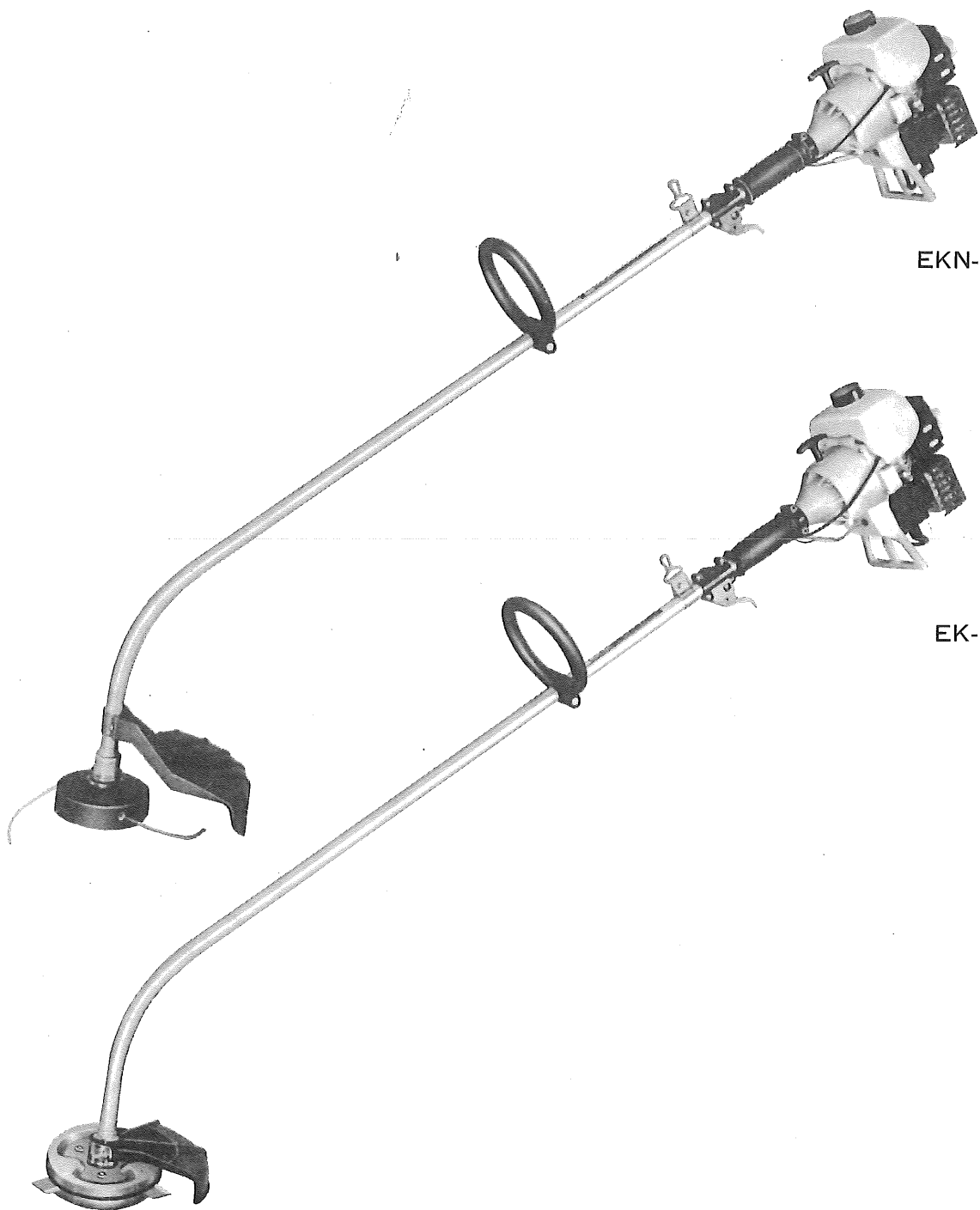


# エンジン刈払機

取扱説明書 EKN-17・EK-17



リョービ



EKN-17

EK-17

ご使用前に本取扱説明書をよくご覧の上ご使用下さるようお願いいたします。

# 安全に注意して、正しく

## ○ご使用前は

- 服装はすそじまりをよくし、目、耳、足の防護具を使用して、防振性のある手袋をはめましょう。
- 一日の操作時間を5時間以内になるよう作業時間の組合わせを上手にして、連続運転は30分以内になるように計画します。
- 説明書をよくお読み下さい。子供や説明をうけていない人には運転させないようにします。
- 機械はいつもきれいにしておきましょう。特に燃料タンクのまわりはよく拭いておきます。

## ○ご使用中は

- 刈払機を始動したり、運転したりする時は周囲に充分注意して必ず一人で(補助者なしで)操作して下さい。
- 回っている刈刃に不用意に手はもちろんのこと、身体や衣服を近づけることは大へん危険です。
- 刈払機は両手でしっかりとハンドルをにぎり、両足を開いて安定した体勢で使用します。
- 作業を中断したり、移動するときは、必ずエンジンは停止しておきます。
- 刈刃を障害物にぶつけたときは、すぐ止めて異常の有無を調べ、状況によっては整備した後に使用するようになります。2台以上で作業するときには充分に間隔をとって作業して下さい。
- 取扱いや刈払の基本をよく理解して安全作業を心がけましょう。

## 仕 様

| 形 式  |           |        | E K N - 17            | E K - 17   |
|------|-----------|--------|-----------------------|------------|
| 寸 法  | 長さ×幅×高さ   | cm     | 165×27×38             | 168×20×38  |
| 重 さ  |           | kg     | 4.9                   | 5.4        |
| エンジン | 形 式       |        | 空冷2サイクル単シリンダ          |            |
|      | 排 気 量     | cc.    | 17.2                  |            |
|      | 最 高 回 転 数 | r.p.m. | 8,500                 |            |
|      | キャブレタ     |        | ダイヤフラム式               |            |
|      | マグネト      |        | 電子点火方式、フライホイールマグネト    |            |
|      | スパークプラグ   |        | C J - 8               |            |
|      | 始動・動力伝達   |        | リコイルスタータ、自動遠心クラッチ     |            |
| 燃 料  | 混 合 比     |        | ガソリン20～25：2サイクル専用オイル1 |            |
|      | タンク容量     | ℓ      | 0.5                   |            |
| 刈払装置 | 操 作       |        | ループハンドル               |            |
|      | 歯車減速比     |        | —                     |            |
|      | 刈 刃       |        | ナイロンカッタ               | 3枚刃(200mm) |

# ご使用いただくために……

- 正しく研いだバランスのよい刈刃で、切れ味よく無理をしないで作業をして下さい。（バランスの悪い刈刃は振動の原因となりますので使用してはいけません。）

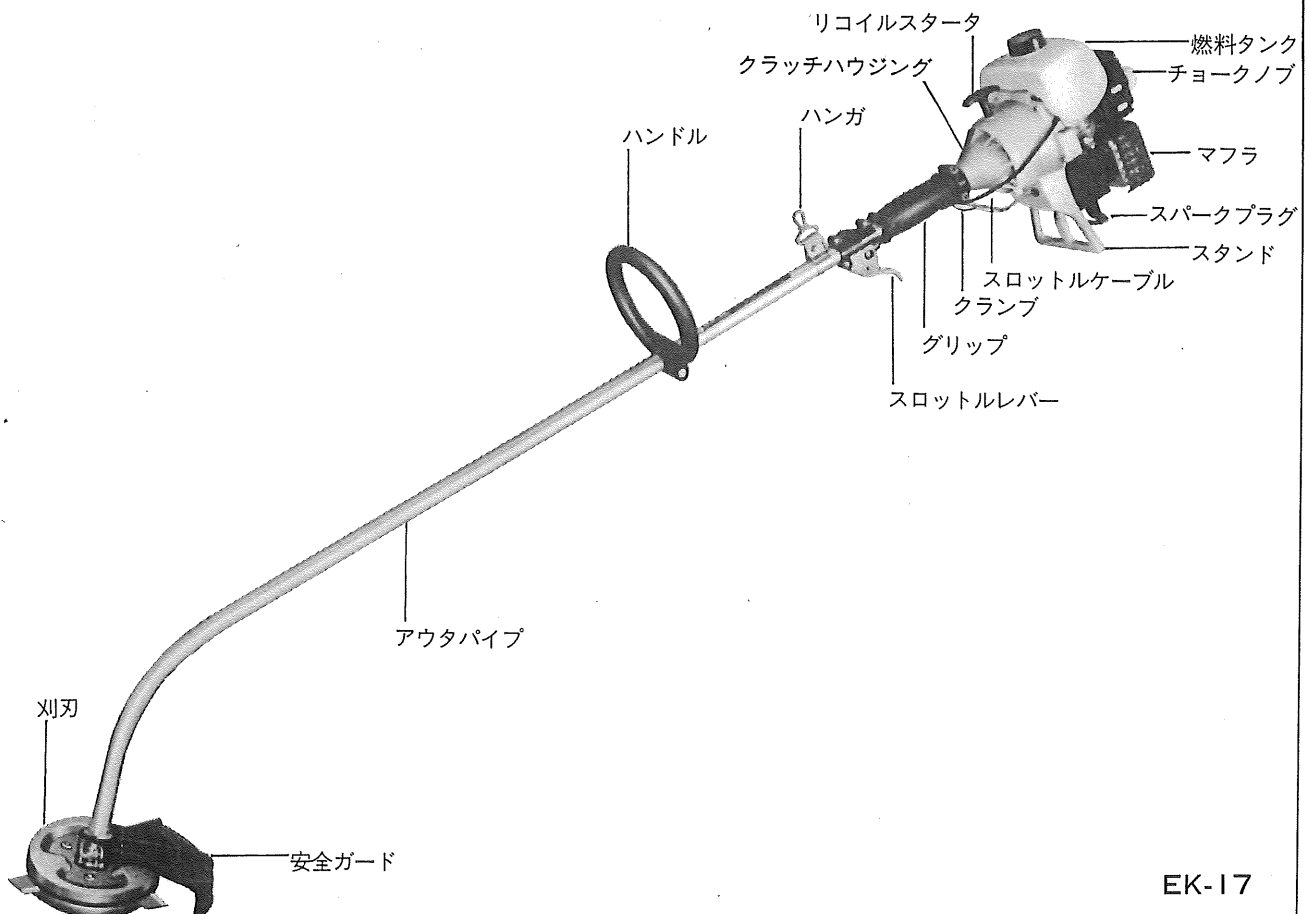
## ○燃料について

- 燃料は引火しやすいので注意して取扱いましょう。
- 燃料補給や手入れをしているときには、絶対にタバコを吸ったり、火気を近づけたりしないで下さい。
- 補給は必ずエンジンを停止し、冷えてから実施します。

## ○ご使用後は

- 機械全体を清掃します。刈刃や歯車室周辺の切りくずもていねいに取り除きます。
- ネジ類のゆるみ、部品の破損、摩耗、キャブレタのまちがった調整などは色々な障害の原因になります。点検をして完全に整備してからご使用下さい。
- 長期間格納するときは、燃料を抜いて、安全できれいな場所に保管します。
- 補用部品はすべて指定の純正部品をご使用下さい。

## 各部の名称

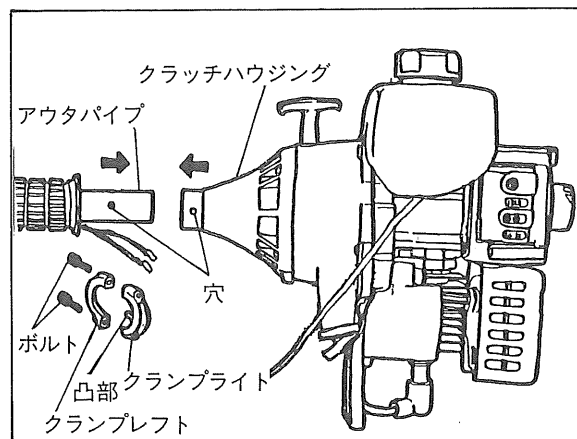


# 使用準備

エンジン部分と刈払装置は分かれて出荷されていますので、次の順序で組立ててご使用下さい。

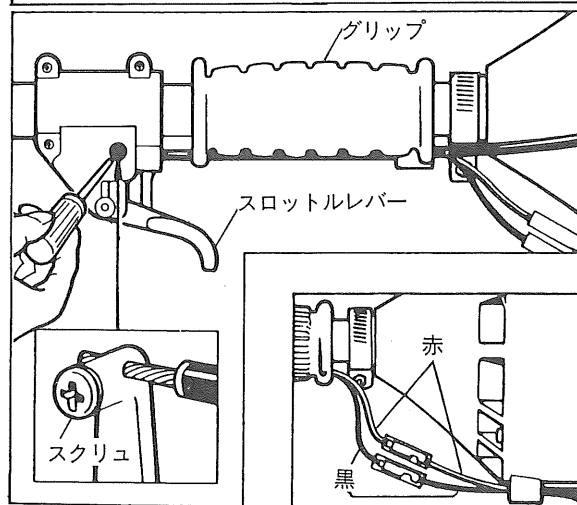
## ○アウトパイプとエンジンの結合

- エンジンのアウトパイプ挿入部のクランプのボルトをゆるめて、クランプライト、クランプレフトをはずして下さい。
- アウトパイプをエンジンの動力取出軸の部分に差込みます。このときシャフトが完全にかみ合うように注意して、アウトパイプの穴とクラッチハウジングの穴が合うまで入れて下さい。
- アウトパイプとクラッチハウジングの穴を合わせてクランプライトの凸部を挿入し、クランプレフトをボルトで締付けてアウトパイプを結合します。  
ボルトは締めすぎないようにご注意ください。
- エンジンからのコード(2本)に本機からのコード(2本)を(同じ色のコード同志)差し込んで下さい。



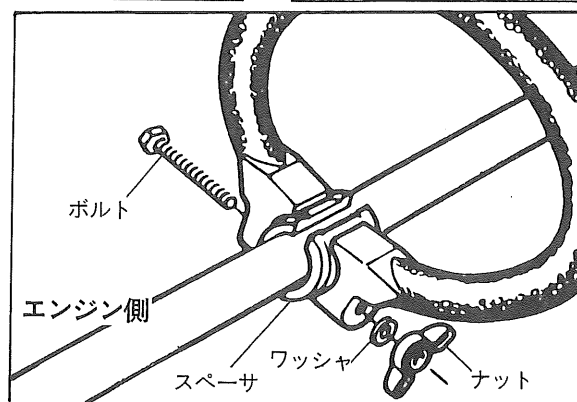
## ○スロットルケーブルの取付け

- スロットルレバーのスロットルケーブル固定用スクリユをゆるめて下さい。
- スロットルケーブルをグリップの穴に通し、さらにスロットルレバーの穴に通して固定用スクリユを締付けて固定して下さい。
- スロットルレバーを引いて、作動を確認して下さい。



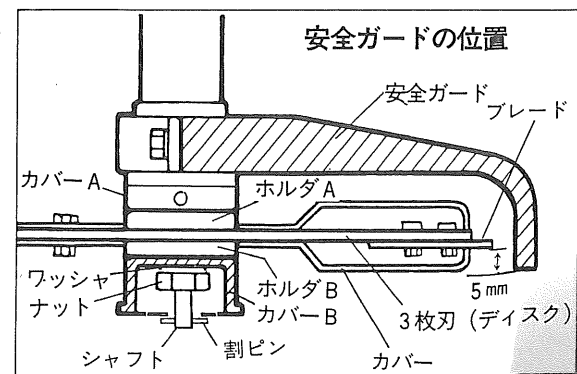
## ○ハンドルの取付け

- アウトパイプにハンドルの元部を拡げて入れて下さい。
- アウトパイプとハンドル元部の間にスペーサを入れボルト、ワッシャ、ナットで固定して下さい。
- ハンドルの位置はグリップから肩幅ぐらいが適当です。



## ○安全ガードの取付けと3枚刃の取付け(EK-17の場合)

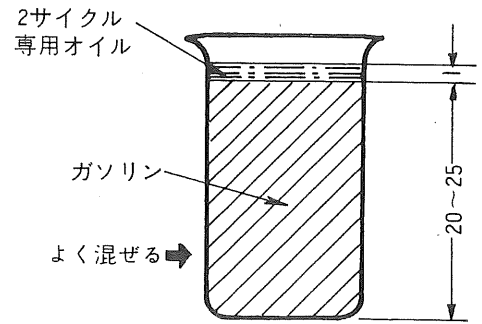
- 図のようにアウトパイプ先端に安全ガードを取付けて下さい。
- 図のようにホルダAのインロー部にブレードが下側にくるように3枚刃を合わせて、ホルダB、カバーB、ワッシャの順で入れナットを締付けて下さい。このとき付属工具のスパナをカバーAの穴に引っかけてカバーAを固定してナットを締付けます。
- シャフトの穴に割ピンを入れ、割ピンの先端を開いて曲げます。



# 運 転

## ○燃 料

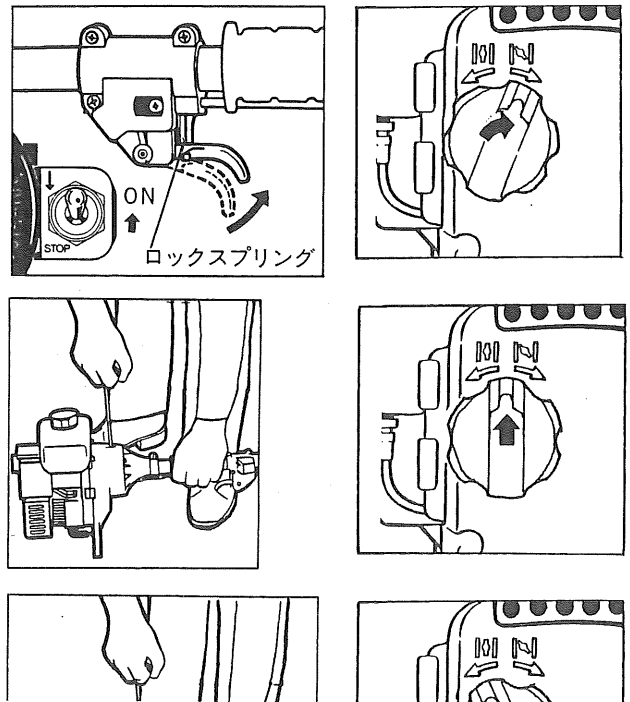
- ガソリンと2サイクル専用オイルを混ぜた混合燃料です。
- ガソリン20～25に対し専用オイルを1の割合で混合して下さい。
- 指定されたオイル、混合比以外の燃料はエンジン不調の原因となりますので使用してはいけません。
- 容器に入れてよく混ぜ合わせて下さい。燃料タンクの中で直接混ぜてはいけません。こぼれた燃料はよくふきとります。



## ○始 動

### 1. エンジンが手でさわられる位冷えている時

- 燃料を燃料タンクに入れて下さい。
- 停止スイッチを上側に倒して下さい。
- スロットルレバーを引き、ロックスプリングを押して、ロックして下さい。
- ※ ●チョークノブを廻わし、全閉の位置「| ↓ |」にして下さい。
- リコイルスタータを最初の爆発音がするまで引いて下さい。
- チョークノブを半開の位置（| ↓ | と | ↓ | の中間）にして、リコイルスタータを引いてエンジンを始動して下さい。
- 始動しない場合は※印の項に戻り操作を繰り返して下さい。
- 始動後30秒間くらいそのまま暖機運転して下さい。その後チョークノブを全開の位置「| ↓ |」に戻して、スロットルレバーを引いてはなして下さい。



### <注 意>

- 爆発音を聞き逃がしチョークノブを全閉のままリコイルスタータを引いても始動しません。
- 爆発音を聞き逃がしチョークノブを全閉でリコイルスタータを何度も引いた時は入り過ぎた燃料を正常の混合比（空気と燃料）とするためにチョークを全開にしスロットルレバーを引いてはなして下さい。

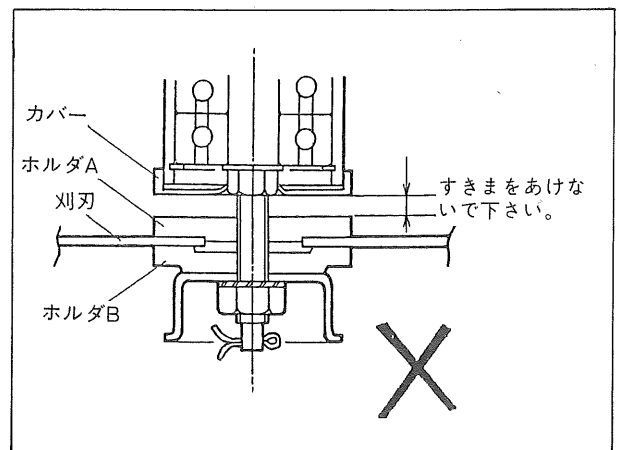
### <点検・整備時の注意>

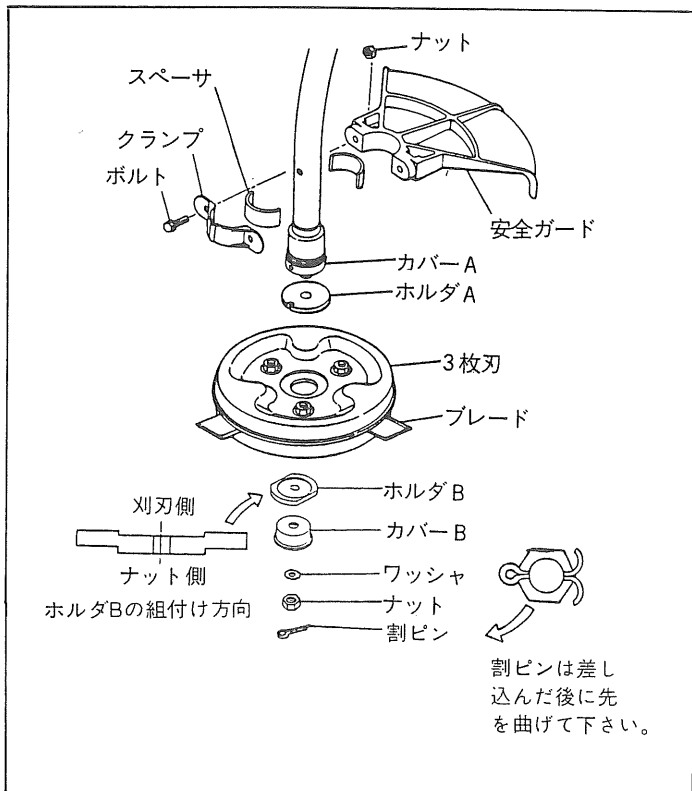
#### EK-17について

- ホルダAがゆるんだ状態で刈刃を締め付けないで下さい。ホルダAはメーカーでしっかり締め付けてありますが何かの理由で図のようにゆるんできたとき、しっかり締め付けた後（ねじになっています）刈刃の組み付けを行なって下さい。

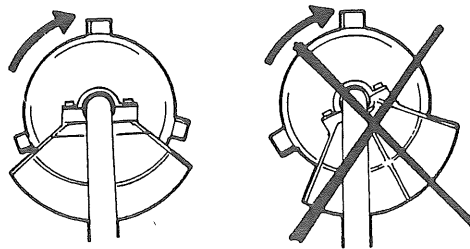
#### EKN-17について

- EK-17と同じようにカバー締め付けのナットがゆるんでいない事を確認してナイロンカットを取り付けて下さい。

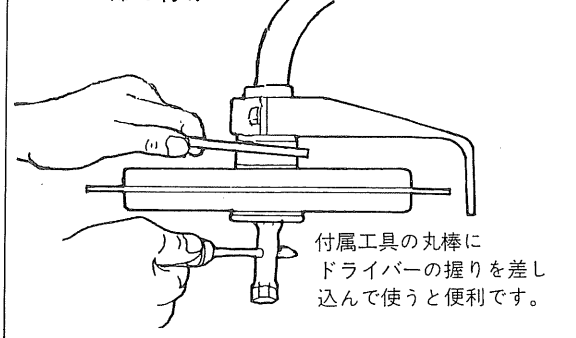




### 安全ガードの位置



### 刈刃の締め付け

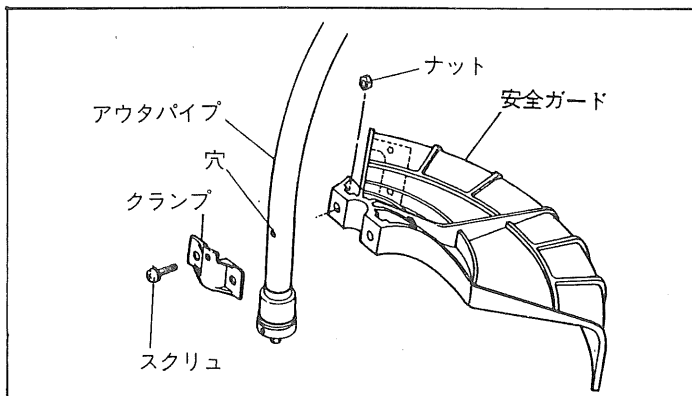


### 〔ご注意〕

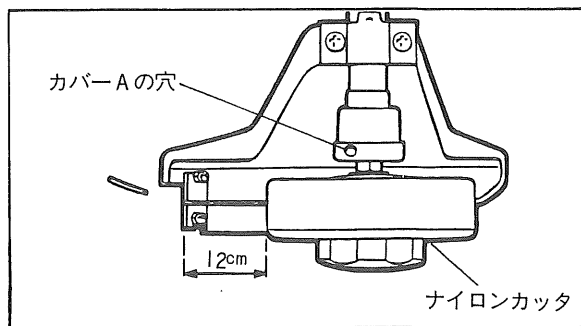
当社指定の刈刃以外は絶対に使用しないで下さい。

## ○安全ガードの取付けとナイロンカッタの取付け (EKN-17の場合)

- 図のようにアウトパイプ先端の穴にクランプを当て安全ガードを取付けて下さい。

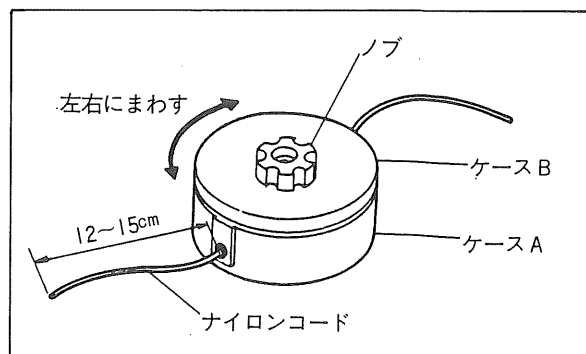


- アウトパイプの先端のねじ部にナイロンカッタを回転させ確実に締付けて下さい。このとき付属工具のスパナをカバーAの穴に引っかけて、カバーAを固定して、ナイロンカッタを締付けます。



## ○ナイロンコード引出し要領 (EKN-17)

- ノブを左へまわしてゆるめ、とまるまでまわして下さい。
- ケースAを持ちそのまま適当な長さまでコードをひっぱって下さい。(12~15cm) 長く出し過ぎたときには、ケースBを左にまわして下さい。コードは短くなります。
- ケースBを強くおしつけながら左右に少しまわして、パチッとしまるところにあわせてノブを締付けて下さい。



# 正しい操作法

\*安全な服装・装備、よく整備された機械で……………\*

## ○基本的な作業

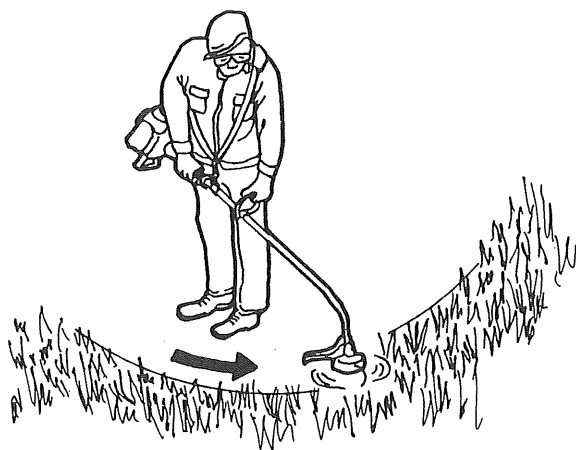
- 肩掛けバンドを身体に合わせて長さを調整し、吊金具に本機をとりつけます。
- ハンドルを両手でしっかり握り、右足を一步踏み込んで体重の移動が安全で容易な体勢を作ります。
- スロットルレバーを握り、エンジンの回転を上げて刈払作業を開始します。
- 操作桿だけを振り回さず腰の回転によって操作桿がこれについて右から左に移動をするようにして刈払を始めます。

## ○作業中の注意

- 刈刃はなるべく木の株や石、又は土中にぶつけないよう地面にそわせて作業して下さい。  
刈刃に石などをぶつけた時はすぐ止めて調べましょう。
- 刈刃はバランスよく研がれたもので、欠け割れのないことを確かめてから使用して下さい。
- 雑草などがからみついたり、かん木に刈刃がくい込んだような時は、無理をしないですぐスロットルレバーを戻して、刈刃にかかる無理な力を除き、正常にしてから作業を続けて下さい。  
(からみついた雑草などをとる時には、必ずエンジンを停止します。)
- 防護用眼鏡、手袋その他安全装備を心がけましょう。

### <注意>

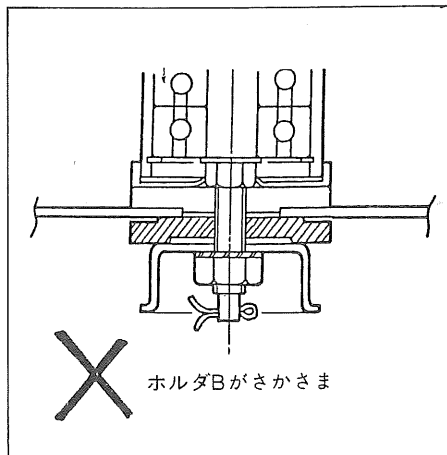
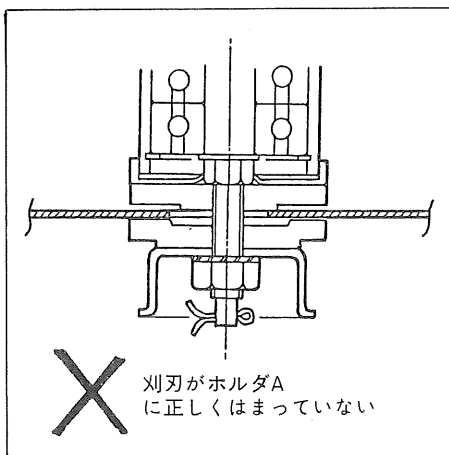
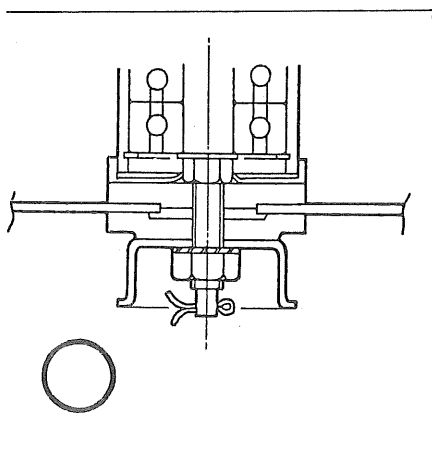
- 作業中ストール状態(下記参照)を長く続けたり、低いエンジン回転で作業し、クラッチを滑らせますと、クラッチの損傷を招きますので次の様にお取り扱い願います。
  - 作業中草がからみついたり深い草に切り込んだ時、クラッチを滑らせた状態(ストール状態)で長く(10秒以内が目安です)運転しないで下さい。  
クラッチを長く滑らせますとクラッチの損傷を招きます。
- ストール状態とは—



### EKN-17について

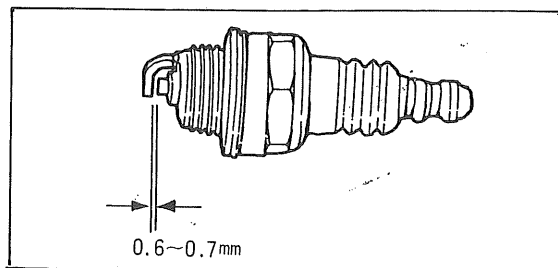
- ナイロンカッタ使用の時、安全ガードを外し必要以上にコードを長く伸ばして作業を行なわないで下さい。(最適コード長さ12~15cm) 又草刈作業はコード先端で草を刈って下

## 正しい刈刃の締め付け図



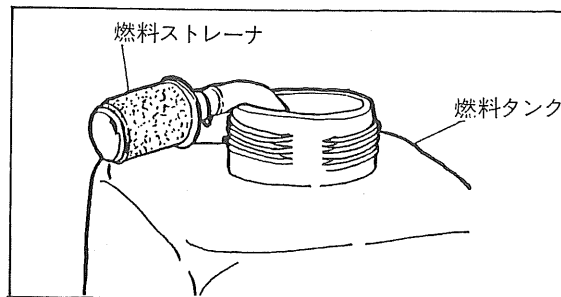
○スパークプラグ

- スパークプラグの適正な電極間隙は0.6~0.7mmです。常に適正な間隙を保ち、カーボンや油などによる汚れに注意して清掃の上ご使用下さい。



○燃料ストレーナ (燃料タンク内)

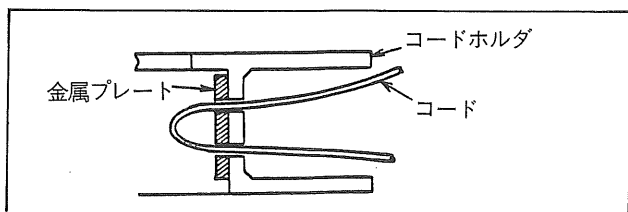
- 燃料ストレーナがつまっているとエンジンの回転が上がらない原因になります。針金などを使ってストレーナを燃料注入口から引き出して点検します。
- 汚れているときは清掃し、水分が残らないようよく乾かしてから装着して下さい。



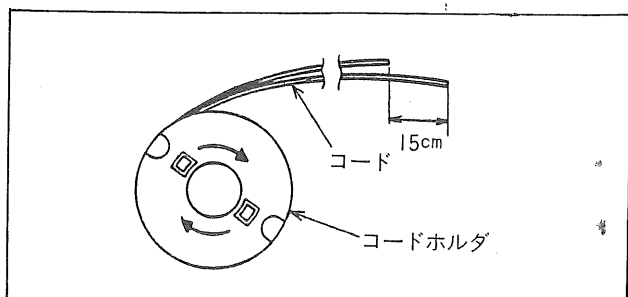
○ナイロンコード取りかえ要領

- ナイロンカッタのノブについているスクリュをはずし、ノブを左へまわして分解して下さい。
- コードホルダを下に引いてはずして下さい。
- コードを下図のようにコードホルダの穴に通して下さい。

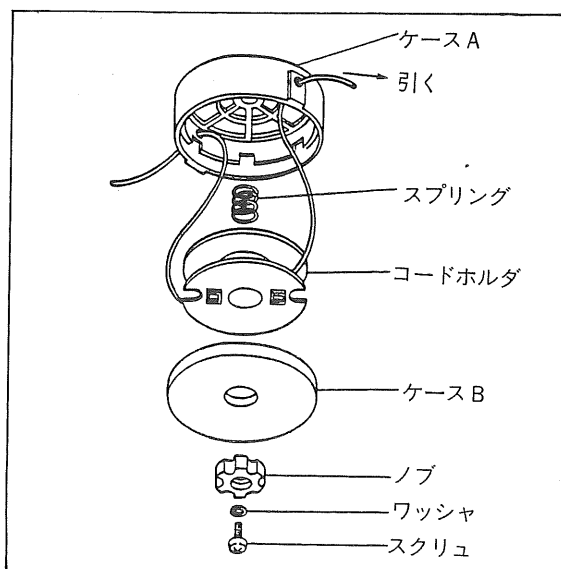
コード全長は6mまで巻きつけられます。6m以上巻きますとコードホルダに巻きつけられません。



- コードの先端を15cmずらし下図のように右巻きにコードをかたく巻きつけて下さい。



- ケースAとコードホルダのあいだにスプリングを入れながらコード先端をケースAの穴より通し、コードを強く引いて下さい。そのときコードがコードホルダからはずれないように注意して下さい。



- ケースBをのせノブをいっぱい締付けスクリュを確実に締付けて下さい。
- 最後にコード長さを12~15cmの長さにして下さい。

部品ご入用、故障の場合、その他取扱い上ご不明の点があった場合にはご遠慮なく全国各地のリョービ東和電動工具販売店、リョービ東和の営業所にお問い合わせ下さい

※改良のため製品仕様の変わる事があります。

検査合格証

・この製品は、一貫した品質管理の基に組立てられ、厳密な検査に合格した製品です。



発売元

**リョービ東和** 株式会社

RYOBI 〒464 各古屋市千種区春岡通7丁目49番地

☎052-761-5111