

取扱説明書

ノンガス専用ワイヤ半自動溶接機

SAW-150

100V/200V兼用直流半自動アーク溶接機
ノンガスワイヤ(軟鋼0.8, 0.9φ、ステンレス0.8, 0.9φ)対応



このたびは、リョービ溶接機をお買い上げいただきありがとうございます。

安全に能率よくお使いいただくために、ご使用前にこの取扱説明書を最後までよくお読みいただき、使用上の注意事項、本機的能力、使用方法など十分ご理解のうえで、正しく安全にご使用くださるようお願いいたします。また、この取扱説明書は大切にお手元に保管してください。

- 定格仕様…………… 1
- 注意文の意味について…………… 1
- 安全上のご注意…………… 2～5
- 本機の特徴…………… 5
- 各部の名称…………… 6
- その他の付属品…………… 7
- 周辺部品の組立方法…………… 7～10
- 使用率についてのご注意…………… 11
- 関係法規…………… 12～13

ご使用の前に

- 溶接方法 (SAW-150について)…………… 14～19
- 日常点検と定期点検…………… 20
- スプールガン(別売)の使用…………… 21

ご使用方法



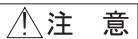
- 別途販売部品 (消耗部品)…………… 22～23
- 溶接機周辺の必要アイテム…………… 24
- あると便利な周辺アイテム…………… 25
- 回路図…………… 26
- 異常動作に対する処理…………… 27～28


お知らせ


● 定格仕様

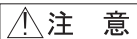
型 式	SAW-150	
定 格 入 力 電 圧	単相100V	単相200V(スイッチ切替)
出 力 電 流 調 整 範 囲	30～80A	30～140A
定 格 周 波 数	50/60Hz兼用	
定 格 使 用 率	45%	15%
定 格 出 力 電 流	80A	140A
定 格 入 力 電 流	22A	
定 格 入 力 容 量	2.2kVA	4.4kVA
絶 縁 階 級	H種	
本 機 寸 法	W270mm×L400mm×H370mm	
質 量	23.0kg	
トーチコード 3 m	1.6kg	
アースクリップコード3m	1.0kg	

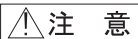
● 注意文の意味について

ご使用の注意事項は  **危 険** と  **警 告** と  **注 意** と **注 記** に区分していますが、それぞれ次の意味を表します。

 **危 険** : 誤った取扱いをしたときに、使用者が死亡または重傷を負うことがあり、かつその切迫の度合いが高い危害の程度。

 **警 告** : 誤った取扱いをしたときに、使用者が死亡または重傷を負う可能性が想定される危害の程度。

 **注 意** : 誤った取扱いをしたときに、使用者が軽症を負う可能性が想定される内容および物的損害のみの発生が想定される危害・損害の程度。

なお、 **注 意** に記載した事項でも、状況によっては重大な結果に結び付く可能性があります。いづれも安全に関する重要な内容を記載していますので、必ず守ってください。

注 記 : 製品および付属品の取扱い等に関する重要なご注意

●安全上のご注意

- ・火災、感電、けがなどの事故を未然に防ぐために、次に述べる「安全上のご注意」を必ず守ってください。
- ・ご使用前に、この「安全上のご注意」すべてをよくお読みの上、指示に従って正しく使用してください。これらを守らずに使用しますと、死亡または重傷などの重大な人身事故を引き起こす場合があります。
- ・お読みになった後は、お使いになる方がいつでも見られる場所に必ず保管してください。

⚠ 危険

1. ご使用前に取扱説明書の注意事項を必ず守ってください。
これらを守らずに使用しますと、死亡または重傷などの重大な人身事故を引き起こす場合があります。
2. 感電事故の防止を！
 - ・電源コードは3芯になっています。そのうちの1本がアース線ですので、ここへ確実にアース（接地アース）をとってください。法律（電気設備技術基準）で定められた接地工事（D種接地工事）を電気工事士に依頼してください。
 - ・湿気は感電事故のもとになります。雨中、濡れた場所、湿った場所、機械内部に水や油の入りやすい場所では、使用しないでください。
 - ・アース、トーチ間の充電部には触れないでください。
 - ・溶接機、コード、トーチ等の絶縁機能低下がないように注意してください。機械は、保管状態によっては絶縁が低下する場合があります。
 - ・破れたり、濡れた手袋を使用しないでください。常に乾いた絶縁手袋を使用してください。
 - ・高い場所での作業では、特に電撃ショックによる墜落に注意してください。
 - ・使用しないときは、電源を切っておいてください。
 - ・分解しないでください。
3. 作業に適した服装と安全保護具の着用！
 - ・溶接用保護具（安全靴、溶接手袋、保護面等）を用いて作業してください。
 - ・アーク光線を直接皮膚にあてないようにしてください。皮膚の炎症を起こすおそれがあります。
 - ・アーク光線を直視しないでください。結膜炎、角膜炎、失明の危険があります。
 - ・まわりの作業者に直接アーク光線が当たらないように遮光シールドをしてください。

危 険

4. 作業場所の安全を確かめる！

- ・作業場所の換気に注意してください。溶接時に発生する金属蒸気(ヒューム)、有毒ガスを吸い込まないように注意してください。労働安全衛生規則および粉じん障害規則により、局所排気装置や、有効な呼吸用保護具の使用が義務づけられています。

5. 火災や爆発を防ぐために、必ず次のことをお守りください。

- ・スパッタや溶接直後の熱い母材は火災の原因となります。スパッタが可燃物に当たらないように取り除いてください。取り除けない場合は、不燃性カバーで可燃物を覆ってください。
- ・ガソリン等、可燃物用の容器にアークを発生させると、爆発することがあります。
- ・可燃性ガスの近くでは溶接しないでください。
- ・溶接母材のアースクリップは、できるだけ溶接する箇所の近くに接続してください。
- ・内部にガスが入ったガス管や、密封されたタンク、パイプを溶接しないでください。
- ・作業場所の近くに消火器を配し、万一の場合に備えてください。

6. 本体の調子に注意

- ・使用中、本体の調子が悪かったり、異常音がしたときは、直ちに電源を切って使用を中止し、お買い求めの販売店へ点検修理を依頼してください。そのまま使用しているとけがの原因になります。
- ・誤って落としたり、ぶつけたときは、本体などに破損、亀裂、変形がないことをよく点検してください。破損、亀裂、変形があると、けがの原因になります。

注 意

◆昇圧器の使用方法にご注意

電源の延長などにより電源電圧が低下した場合に、昇圧器を使用して電源電圧を正常の電圧100V/200Vにして使用する事は問題ありませんが、正常の100V/200Vをパワーアップのために昇圧して使用しますと本機の故障に繋がります。

注 意

1. 使用電源は十分な容量と正しい電圧で！

- ・使用する切替スイッチの1/2、弱/強とワイヤスピードの組合せにより、電源容量が異なります。使用時に合わせた容量以上の電源を用意してください。
- ・正しい電源電圧(100Vまたは200V)に接続してください。100V/200Vはスイッチにより切替できます。
- ・溶接機を設置して使用する場合は、溶接機専用配線が必要です。
- ・電源コードを延長する場合は、3.5mm²以上の線で延長してください。
- ・端子とコードとの接続は、安全に接続するように確実に締付けてください。締付けが不完全ですと、局部発熱を起こし、端子部やコードを焼損する原因となります。
- ・出力側コードが長すぎますと、電流が流れにくくなり、電力損失が大きくなりますので延長できません。また、コードが古くなりますと被覆絶縁が破れて、アークが不安定になるとともに、感電などの危険を伴います。古くなったら必ず新しいコードと取換えてください。

2. 本機の設置場所

設置場所は、機器の焼損や、火災防止のため、次のことをお守りください。

- ・雨中、濡れた場所、湿った場所、機械内部に水や油の入りやすい場所はさけてください。
- ・夏期、屋外で直射日光にさらして長時間使用することは極力さけて、なるべく日陰に置いてください。
- ・作業場所の換気が十分できる所で作業してください。
- ・アークスパッタ他の物に直接かからない場所、本機にごみ、ネジ等鉄屑が入らないように清潔で乾燥した所で作業してください。
- ・平坦な振動の少ない場所を選び、壁より20cm以上離してください。
- ・溶接機に、シートやビニールなどのカバーをしたまま溶接をしますと、焼損することがありますので、溶接時には必ずこれらのカバーをおとりください。
- ・運搬および取扱いの際は振動衝撃を避けてください。
- ・運搬する際は、取手を持ってください。

注 記

- ・電源側を変更する場合は3.5mm²以上の太いコードを使用し、10m以上は延長しないでください。
細いコードを使用すると本機への入力電源電圧が下がり、溶接能力が低下します。
(延長に関する詳しい事は、15、16ページを参照してください)
- ・本機を使用して溶接作業をするときは、当社指定の溶接ワイヤ(ノンガスワイヤ0.8φ,0.9φ)をご使用ください。
(23ページを参照してください。)

●本機の特徴

この小型溶接機の入力100V/200V切替はスイッチによる切替によりご使用になります。また、ノンガスワイヤ0.8φ、0.9φ（管状で内部フラックス入）専用の半自動溶接機です。

ワイヤフィーダーモーターユニットが溶接機内に配備され、100φと200φ（3kg）までのリールを備えることができます。

溶接機には、電源コードが直付されていて、トーチコードとアースコードは付属されていますので、使用時に取付けてください。

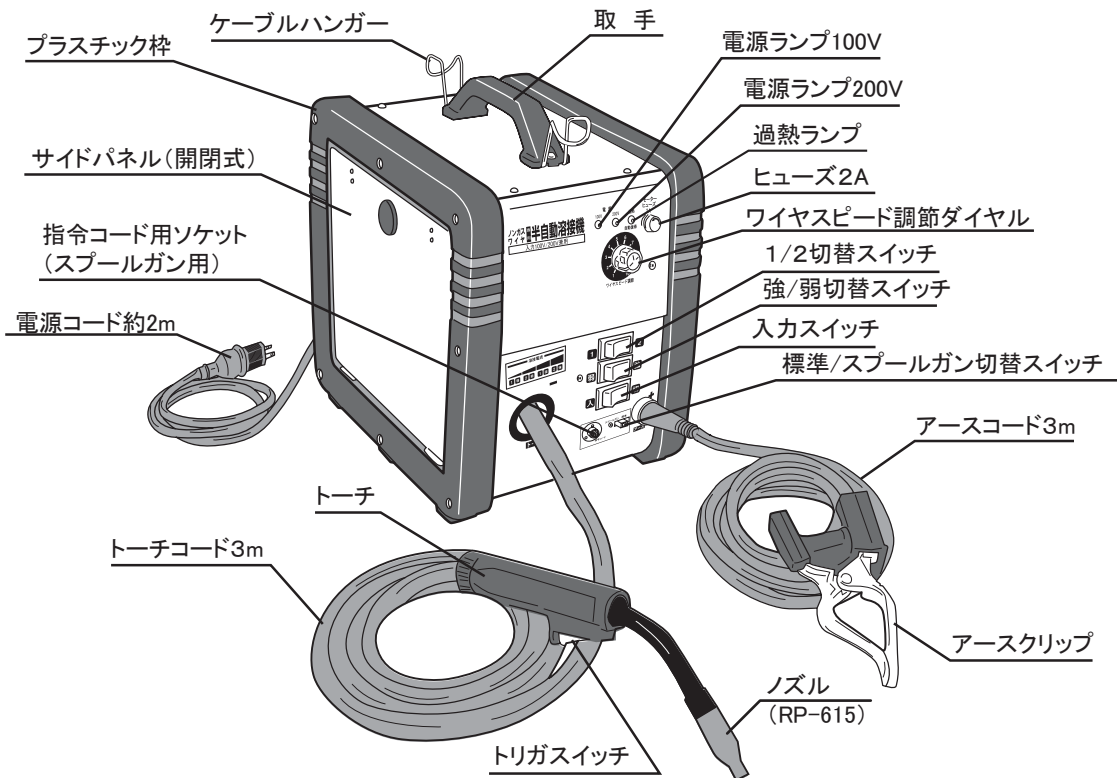
溶接電流とワイヤスピードは、フロントパネル上に配備された1/2、強/弱切替スイッチとワイヤスピード調節ダイヤルで調節できます。

破損や使用頻度の多さに起因する過熱からの保護のため、サーモスタットが本体に搭載されています。サーモスタットが稼動している時、過熱ランプ赤が点灯してお知らせします。（サーモスタットは冷えれば、自動復帰します。）

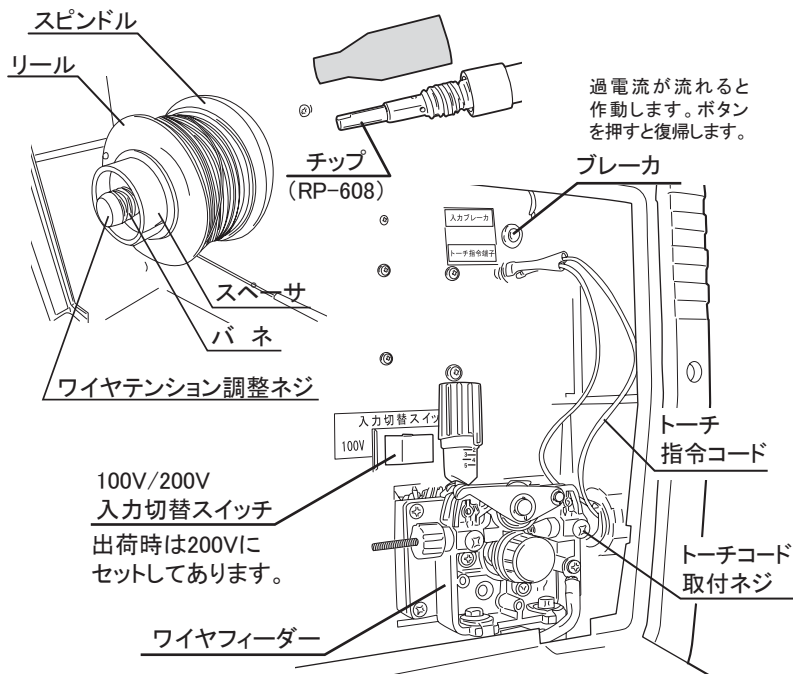
【使用できる溶接ワイヤの種類】

RPF-01	軟	鋼	ノンガスワイヤ (0.8φ×0.8kg)
RPF-02	軟	鋼	ノンガスワイヤ (0.9φ×0.8kg)
RPF-12	ステンレス	ノンガスワイヤ (0.8φ×0.45kg)	
PF-15	ステンレス	ノンガスワイヤ (0.9φ×0.9kg)	
PF-51	軟	鋼	ノンガスワイヤ (0.8φ×3kg)
PF-52	軟	鋼	ノンガスワイヤ (0.9φ×3kg)

●各部の名称



<別売>
 スプールガン付コード5m
 (アース延長コード3m付※)
 ・型式/SSG-150N
 ・JANコード/4991945 026919
 ※)SAW-150本体と同梱の
 アースコード3mと一緒にご
 使用ください。

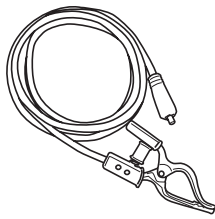


※リールをワイヤテンション調節ネジ、バネ、スペーサを使用して取付けてください。(詳細は7,8ページをご参照ください。)

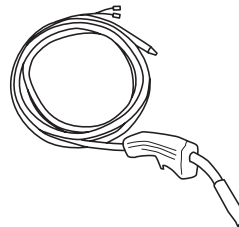
●本機の付属品



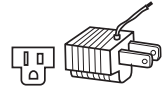
取扱説明書



アースクリップ付コード 3m



トーチコード 3m



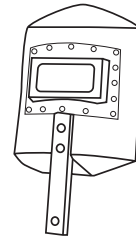
100Vアダプター



100V用アダプターコード



チッピングハンマー&
ワイヤーブラシ



手持遮光面
(カバープレート、フィルタープレート付)

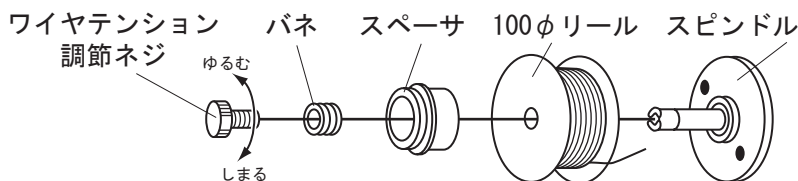
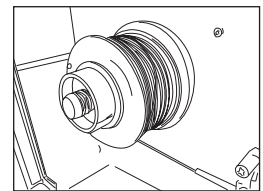
●付属品明細

本体	1台	アースクリップ付コード 3m	1本	100Vアダプター 100V用アダプターコード	各1個
取扱説明書	1冊	トーチコード 3m	1本	チッピングハンマー &ワイヤーブラシ	1個
				手持遮光面	1個

●周辺部品の組立方法

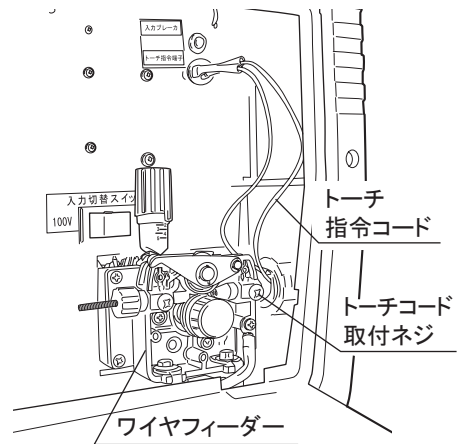
[1] リールの取付方法

- ① ノブを下げ、サイドパネルを開きます。
- ② 下図のようにスピンドルへリール（溶接ワイヤ）→スペーサ→バネ→ワイヤテンション調整ネジを入れ、ワイヤテンション調整ネジを回して固定します。（ワイヤを固定することでバネ圧によりリールにブレーキがかかりワイヤがばらけにくくなります。）



[2] トーチの接続方法

- ・ トーチ指令コードをトーチ取付け穴に通し、トーチとワイヤフィーダーを接続したトーチ取付ネジを締めます。
- ・ トーチ指令コードの先端をトーチ指令端子に接続します。



[3] ワイヤをローラへ装填する

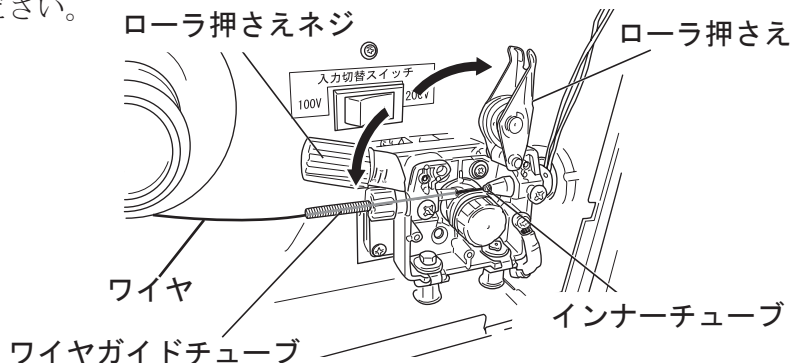
ワイヤフィーダーローラー、インナーチューブおよびトーチのチップが0.8φ/0.9φワイヤの直径や特性に対応するものかどうか、またそれらがすべて正しい位置に配備されているかどうかご確認ください。

溶接機の性能が正しく発揮されるよう、**当社指定の溶接ワイヤ**をお使いください。

注 記

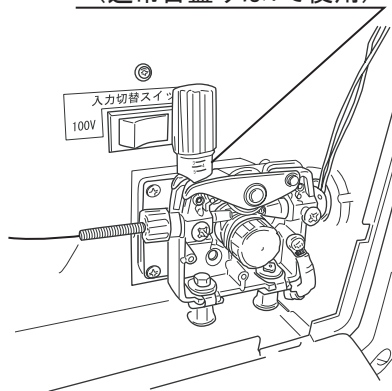
- ・ ローラーは出荷時0.8/0.9φのワイヤが使用出来るようにセットされています。0.8/0.9φ専用の溶接機ですのでワイヤの径によりローラーの取付を変更する必要はありません。

- ① 入力スイッチを『切』にします。
- ② トーチ先端のノズルとチップは必ずはずしてください。
- ③ ローラー押さえネジを倒し、ローラー押さえをはずし、ローラーから離します。
- ④ ワイヤの先端を切り落とし、先端が100mm程まっすぐになるようにします。
- ⑤ リールを反時計回りに回転させ、ワイヤの先端をワイヤガイドチューブの入り口に通し、トーチ取付部のインナーチューブの方におよそ50～100mmほど押し込んでください。



- ⑥ワイヤが正しくローラの溝にはまっているか確認してください。ローラ押さえを倒し、ローラ押さえネジを起こして、ローラ押さえネジを回して圧力が2～3になるように調節してください。
- ⑦溶接機の切替スイッチを「強」の「2」にして、ワイヤスピードを最大にして入力スイッチを「入」にします。
- ⑧トリガスイッチを押し、ワイヤの先端がインナーチューブをずっと通り、トーチの前方部から10～15mmほど出てくるまで待ってからトリガスイッチを放します。
- ⑨入力スイッチを『切』にします。
- ⑩トーチの先端にチップとノズルを取付けます。
- ⑪サイドパネルを閉めます。

ローラ押さえネジ
(通常目盛りは1で使用)



⚠ 警告

トリガスイッチを押している間、ワイヤには電流が流れており、必要な警戒を怠ると電気ショックの危険にあったり、負傷したり、不意に電気アークが点火したりすることがありますので注意が必要です。

注 記

- ・ **ワイヤ装填は、必ずチップをはずしてから行なってください。** トーチ先端からワイヤが10～15mm出たらスイッチを『切』にし、チップにワイヤを通して、チップを廻して止めてください。
- ・ ワイヤ装填は、トーチコード内で、ワイヤがひっかからない様にトーチコードをなるべくまっすぐにのばして行なってください。
- ・ ワイヤのくせをなるべくとり、ワイヤの先端の切断口はひっかからない様にキレイに切断してください。**又、先端10cm程度をまっすぐに矯正してください。**
- ・ もしも、トーチコード内でワイヤがひっかかって止まってしまった場合は、ワイヤを少しもどして、トーチコードを円を描く様に廻しながらワイヤを再度送ってみてください。
- ・ ワイヤをローラーへ装填する時は、ワイヤがばらけない様に指で押さえて行ってください。一度ばらけると巻き直してもワイヤがスムーズに出ない事があります。
- ・ ノズルは、はずす時もはめる時も右ネジ方向（時計方向）へ廻しながら行ってください。真っ直ぐに押し込んだり、引っ張ったりするとノズルスプリングがはずれてしまいます。

危 険

通常、チップには電圧がかかっています。好ましくならぬ状態で点火が行なわれぬよう、十分注意してください。

- ・アーク光やスパッタ、スラグ、騒音は、目の炎症ややけど、聴覚異常の原因になることがありますので、適切な溶接面や保護具を使用してください。また騒音が高い場合には、防音保護具を使用してください。

注 意

トーチの使用上の注意

- ・トーチを自分自身の方に向けたり、直接ワイヤに触れたりしないでください。
- ・トーチを機材に向かって打ち付けたり、締めつけたりしないでください。
- ・トーチとそのコードは熱を持った部品の上に置かないでください。
絶縁素材が熱で溶けると、トーチは即座に使用不能となります。

注 記

- ・オーバーヒートランプは、過熱の場合、溶接電流を一時停止します。数分間冷却の後、復旧は自動的に行なわれます。
- ・チップが消耗し、ワイヤの通る穴が変形しますと、モーターに過負荷がかかり、モーターの寿命を著しく短くしますのでチップは定期的に交換してください。

●使用率についてのご注意

定格範囲内での使用を！

注 記

本機の主要機能の定格仕様をご確認のうえ、無理な使用はさけてください。

●使用率を守ってください。

使用率とは全作業時間(10分間を周期とする)に対して、実際にアークを出している時間をいいます。

たとえば、使用率30%とは10分間のうち3分間作業して7分間休止していることの繰り返しのことをいいます。

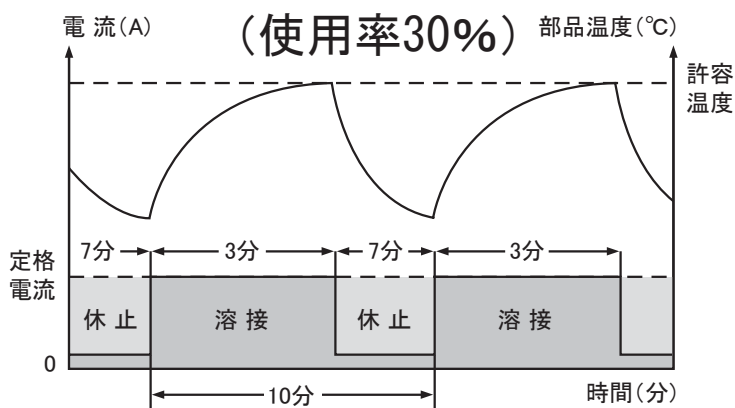
長時間定格電流値で使用率を超えて使用されますと、本機がオーバーヒートします。

定格使用率は最大電流値で使用した時の使用率で、それよりも低い電流値で使用した場合は使用率は上がります。

(例えば最大電流値の半分の電流値で使用した場合は、使用率は2倍ではなく4倍となります。)

この場合の使用率換算は、次の式で行います。

$$\text{実際に使用する2次電流に対する使用率} = \frac{(\text{定格2次電流})^2 \times \text{定格使用率}}{(\text{実際に使用する2次電流})^2}$$



●関係法規

本機の設置・接続および使用に際して準拠すべき主な法令(法例)・基準などを参考のために挙げておきます。

電気設備技術基準	(社団法人 日本電気協会)
内 線 規 定 JEAC8001-2000	[社団法人 電気協会 電気技術基準調査委員会 編]
労働安全衛生規則	(昭和47年9月30日 労働省令32号)
粉じん障害防止規則	(昭和54年4月25日 労働省令18号)

電気設備技術基準

第18条[接地工事の種類]より抜粋

D種接地工事……接地抵抗値100Ω以下。

(低圧電路において、当該電路に地気を生じた場合に0.5秒以内に自動的に電路を遮断する装置を施設するときは、500Ω以下)。

● 関係法規

労働安全衛生規則

第333条[漏電による感電の防止]より抜粋

事業者は、電動機を有する機械又は器具（以下「電動機械器具」という）で、対地電圧が150ボルトをこえる移動式若しくは可搬式のもの又は水等導電性の高い液体によって湿潤している場所その他鉄板上、鉄骨上、定盤上等導電性の高い場所において使用する移動式若しくは可搬式のものについては、漏電による感電の危険を防止するため、当該電動機械器具が接続される電路に、当該電路の定格に適合し、感度が良好であり、かつ、確実に作動する感電防止用漏電遮断装置を接続しなければならない。

第325条[強烈な光線を発散する場所]

1. 事業者はアーク溶接のアークその他強烈な光線を発散して危険のおそれのある場所については、これを区画しなければならない。ただし、作業上やむを得ないときは、この限りではない。
2. 事業者は、前項の場所については、適当な保護具を備えなければならない。

第593条[呼吸用保護具等]

事業者は、著しく暑熱又は寒冷な場所における業務、多量の高熱物体、低温物体又は有害物を取り扱う業務、有害な光線にさらされる業務、ガス、蒸気又は粉じんを発散する有害な場所における業務、病原体による汚染のおそれの著しい業務その他有害な業務においては、当該業務に従事する労働者に使用させるために、保護衣、保護眼鏡、呼吸用保護具等適切な保護具を備えなければならない。

粉じん障害防止規則

第1条[業者の責務]より抜粋

事業者は、粉じんにさらされる労働者の健康障害を防止するため、設備、作業工程又は作業方法の改善、作業環境の設備等必要な措置を講ずるよう努めなければならない。

第2条[定義等]により抜粋

1. 粉じん作業

別表第1に掲げる作業のいずれかに該当するものをいう。

別表第1の1～19、21～23……省略

別表第1の20 ………屋内、坑内又はタンク、船舶、管、車両等の内部において、金属を溶断し、アーク溶接し、又はアークを用いてガウジングする作業。

●溶接方法（SAW-150について）

[1] お使いになる前の準備

⚠ 危険

- ・コード類の接続は必ず電源を切ってから行ってください。
コードを電源につないだまま行くと感電事故の原因となります。
- ・本体アースをとってください。

①電源側（入力、一次側）ケーブルの接続方法

使用する電圧、溶接ワイヤ、電流によって下記のノーヒューズブレーカ、または開閉器（ヒューズ付）をご用意ください。特にノーヒューズブレーカ、開閉器の容量は適切なものを使用してください。

溶接電流、入力電流、ワイヤスピード、板厚の関係（目安）

ワイヤ径 (φ)	切替スイッチ		溶接電流 (A)	入力電流 (A)	ワイヤ スピード	板厚 (mm)	使用率 (%)
	(1/2)	(弱/強)					
軟鋼 ノンガス ワイヤ 0.8φ	1	弱	30～40	10～12A/100V 5～6A/200V	3～5	<small>断続点付</small> 0.8～1.4	100
	2		60	15A/100V 7A/200V	4～6	1.2～3.0	80
	1	強	80	22A/100V 11A/200V	5～7	2～4	45
	2		120	17A/200V	6～8	5	20
軟鋼 ノンガス ワイヤ 0.9φ	1	弱	35～45	13A/100V 7A/200V	3～5	1.0～1.6	100
	2		80	22A/100V 11A/200V	4～6	1.4～3.2	45
	1	強	110	17A/200V	5～7	3～5	24
	2		140	22A/200V	6～8	6	15

⚠ 危険

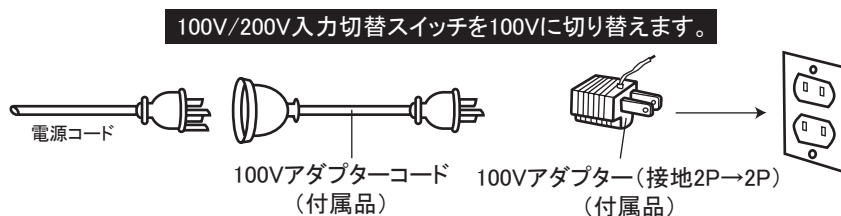
- ・感電防止のため、法律（電気設備技術基準）で定められた接地工事を実施してください。
- ・定格入力電圧300V以下の場合……D種接地工事（接地抵抗100Ω以下）
- ・接地工事は専門の配線工事業者（電気工事士）に依頼してください。

⚠ 警告

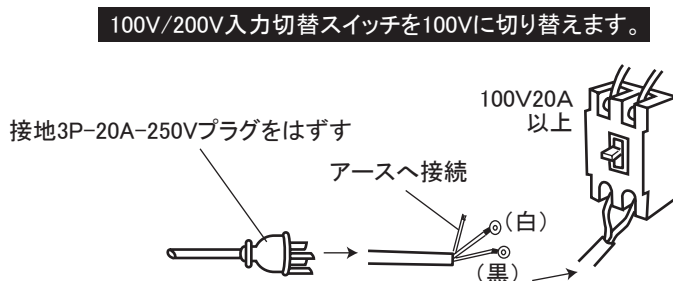
- ・コードリールは使用しないでください。
容量不足で配線を焼いて、火災の原因にもなります。
- ☆電源コードの延長は3.5mm²以上で、10mまでとしてください。

②電源への接続方法。

- イ. 電源コードへ100Vアダプターコード及び、100Vアダプターを接続して100V-2Pコンセントへ接続する方法



- ロ. プラグをはずして直接ブレーカ（100V・20A以上）等に接続する方法



- ハ. 200V電源へ接続する場合は、接地3P-20A・250Vのコンセントへ直接接続するか、又は接地3P-20A-250Vプラグをはずして直接ブレーカへ接続してください。

100V/200V入力切替スイッチを200Vに切り替えます。

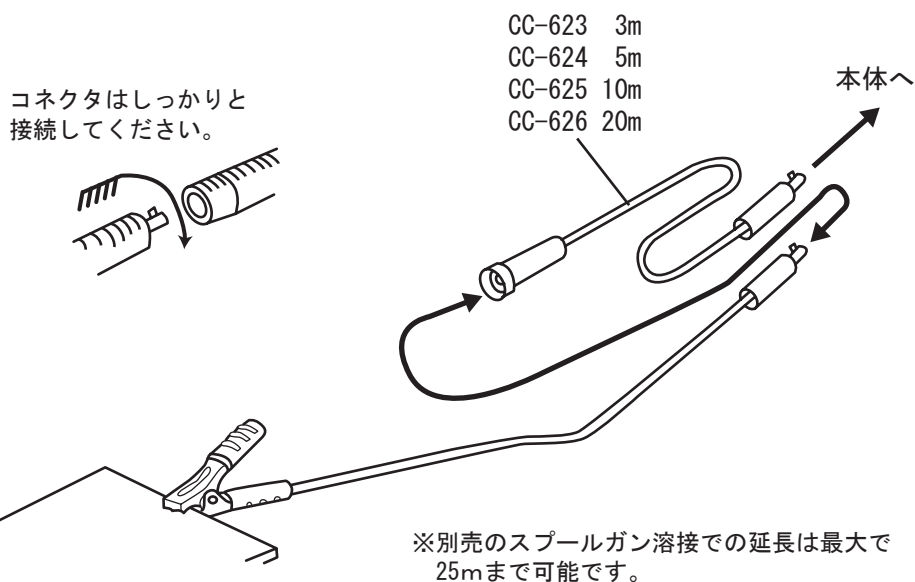
注 記

- ・電源は溶接機1台ごとに専用電源を設置してご使用ください。
- ・单相100Vまたは单相200Vをお使いください。(100V/200Vは切替スイッチで切替です。)

③溶接側(出力、二次側)コードの接続と延長方法

トーチコードは延長出来ません。アースコードのみの延長となります。コードの太さは、14mm²以上のコードを使用してください。

	溶接用キャプタイヤ WCT 14mm ² ×1芯 両端に溶接用プラグ、中継ソケット付			
	型 式	CC-623	CC-624	CC-625
長 さ	3m	5m	10m	20m
JANコード	4991945 025851	4991945 024120	4991945 024137	4991945 024144



- ④アースクリップを溶接物にくわえさせてください。
- ⑤フロントパネルの入力スイッチを「入」にしてください。
- ⑥溶接する部分のサビを除去してください。

注 記

- ・溶接部は、ゆるみますと発熱したりします。使用前に点検してください。
- ・溶接物に油、塗装、ゴミ等が付着しているときは、アースクリップで溶接物の表面をひっかくように動かし、付着したものを除去してください。
又は、ワイヤブラシ等で取り除き、アースクリップを確実に取付けてください。
- ・アースクリップと溶接物間の接触が悪いとアークが発生しない場合があります。

[2] 溶接作業

①本機の電源スイッチを入れてください。



②アークスタートをします。

溶接するところにワイヤの先端をもってゆく様に見当づけ、遮光面を左手に持ち顔をおおいます。

通常、溶接は溶接する部分に向かって左から右に行いますが、半自動溶接の場合は右から左に行いますので、溶接する部分の右がアークスタート点となります。

注) 本機はノンガス専用の半自動溶接機ですので、溶接方向は左右のどちらからでも溶接できます。



⚠ 危険

- ・溶接時には強烈な可視光線・紫外線・赤外線を多量に放出し、肉眼で見ると目を痛める(結膜炎、角膜炎、失明等)可能性がありますので必ず遮光面(遮光プレート)を通して溶接してください。また露出した皮膚を損傷する可能性もありますので、手袋等の保護具を使用してください。
- ・溶接時には火花が発生し、やけどする可能性があるため保護具を使用してください。
周囲にいる人(特に子供)がいないか確認して、溶接を行ってください。
- ・溶接時、チップ(ノズル)と溶接物との距離が接近しすぎると、チップ(ノズル)が過熱しプラスチックリングが溶けたり機械内部の部品が損傷し、チップの寿命も短くなるので、必ず10mm程度離してください。

注 記

- ・溶接条件は14ページのSAW-150の溶接電流、入力電流、ワイヤスピード、板厚の関係(目安)を参照ください。

③溶接が終了したら、トリガスイッチを放して、アークを切ってください。



警告

- ・溶接作業が終了した後、溶接物、溶接ワイヤが冷えたことを確認して溶接物、溶接ワイヤに触れてください。
やけどのおそれがあります。

④溶接長(量)の目安。

●ノンガス軟鋼用

型式	径(重量)	溶接長(量)の目安
RPF-01	0.8Φ(0.8kg)	約12.5m
RPF-02	0.9Φ(0.8kg)	約11m
PF-51	0.8Φ(3.0kg)	約45m
PF-52	0.9Φ(3.0kg)	約40m

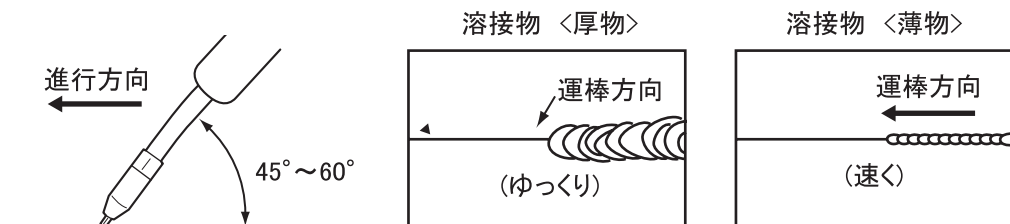
●ノンガスステンレス用

型式	径(重量)	溶接長(量)の目安
RPF-12	0.8Φ(0.45kg)	約7m
PF-15	0.9Φ(0.9kg)	約11m

注)溶接長(量)は2mm板の突き合せ溶接の実験結果ですので、目安としてください。

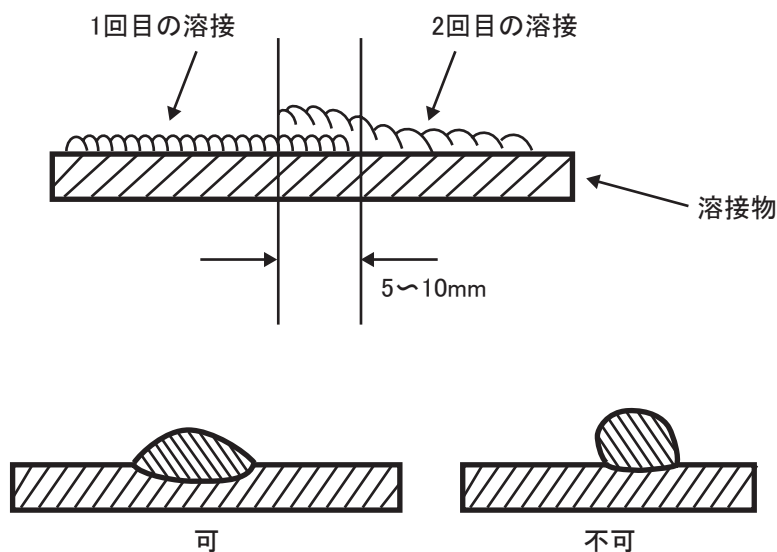
⑤ワイヤ(トーチ)は下図のように45°～60°程倒します。

移動は、溶接物が薄い場合は速く直線的にします。厚い場合にはワイヤの先端で、直径5～10mm程度の円をゆっくり描く様にして進めてゆきます。



移動速度は溶接物に穴があかない程度で、できるだけゆっくりした方が溶け込みが深く理想的といえます。

溶接途中にアークが途切れてしまった場合は、溶接部が溶けているうちにすばやく続きからアークスタートして溶接してください。溶接が冷え固まってしまった場合も続きを溶接してください。「溶けているうち」又は「冷え固まってから」いずれの場合にも前の溶接した部分が5～10mm程度重なる様にしてください。



ビード(溶接されたミミズバレ状のもの)がなめらかにならず丸い球となってしまうのはトーチの移動が速すぎます。トーチの移動を遅くしても球になってしまうのは溶接物が厚すぎます。

⚠ 警 告

- ・溶接作業が終了した後、溶接物、溶接ワイヤが冷えたことを確認してから次の作業を行ってください。
やけどによる人身事故が発生する可能性があります。

注 記

- ・作業が終わりましたら必ず入力スイッチを切り、電源を切ってください。

● 日常点検と定期点検

(1) 日常点検

日々安全作業を続けるためには、日常点検が必要です。日常点検は各部について
行い部品の掃除交換を行なってください。

なお、交換部品は、当社の純正部品をお使いください。

- ①通電時の振動、異常音、におい、外観の変色(発熱による変色)等の確認
- ②接地(アース)は確実にとれているか
- ③入出力コードの絶縁物の磨耗や損傷、コード接続部にゆるみはないか等の確認
- ④牽引部牽引部(ローラーおよびワイヤガイドの入り口と放出口)にたまった金属
粉塵を取り除く
- ⑤トーチ先端部(ノズル、チップ)の使用状態と取り付けが正しいかどうか確認

(2) 定期点検

本機の性能を十分に発揮し長年お使いいただくためには日常点検以外に定期点検
が必要です。定期点検は、6ヶ月毎に行い、各部の点検、清掃、注油を含む、細
部までの入念な点検を行ってください。

ただし、溶接機メーカーによる教育、または社内教育の受講者で溶接機を理解す
る者が、点検する資格を有する。その者がいない場合は、溶接機メーカーに依頼
し、行ってください。

危 険

点検は、通電中の点検が必要な場合を除いて、必ず電源を切ったことを確認してから
行ってください。人身の安全に関する重大な事故につながるおそれがあります。

①内部全般

- ・内部にたまったホコリを乾燥した圧縮空気(最高1MPa)で払う。
- ・冷却ファン、変圧器、制御基板に異物が挟まっていないか、目視確認する。

②トーチ

- ・ワイヤガイドホース内に乾燥した圧縮空気(最高1MPa)を通す。また、ホース
内の状態を確認する。

③電磁接触器(本体内蔵部品)

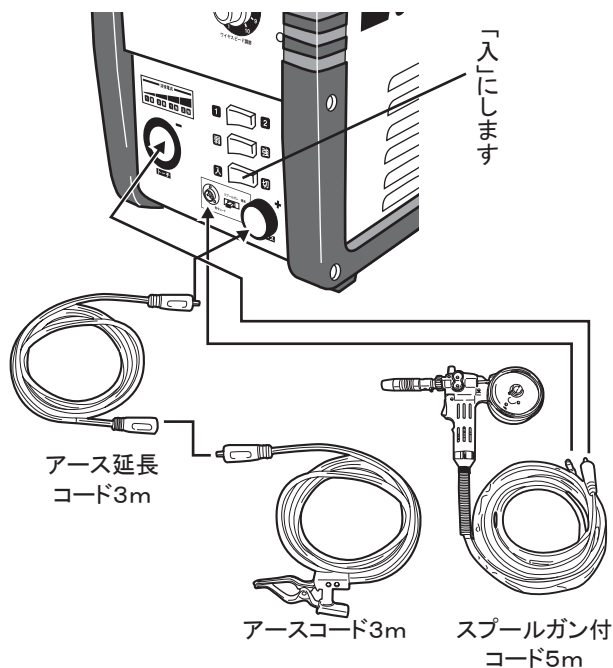
- ・3年で定期交換する。

④絶縁

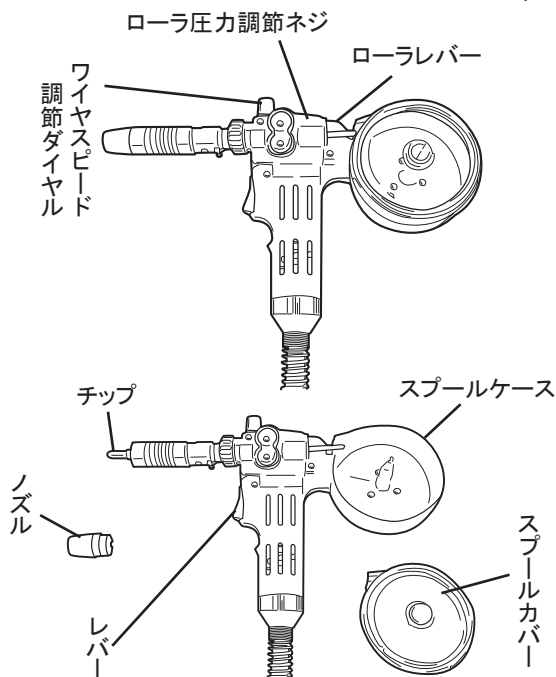
- ・500V絶縁抵抗計を使用し、入力端子-ケースアース間、出力端子-ケース
アース間、入力端子-出力端子間に絶縁抵抗が1MΩ以上あることを確認する。

●スプールガン(別売)の使用方法

スプールガンには、標準でトーチコード5m、アース延長コード3mが同梱ですので、SAW-150 本体同梱のアースコード3mと一緒にご使用いただければ、5m先の場所で溶接できます。また、別売の溶接側延長コード(22ページ参照)を使用すれば、最大25mまで延長できます。



- ① 電源コードを100Vまたは200Vへ接続します。(アースは必ずとってください。)
- ② アースコード3mと延長コード3mを接続して、延長コード3mのプラグを本体アースソケットへ差し込んで、時計方向へ廻して固定します。
- ③ スプールガンのメタルコネクタと溶接プラグを本体へ差し込み固定します。
- ④ 本体の標準トーチとスプールガンの切替スイッチをスプールガンの方へします。
- ⑤ 電源スイッチを「入」にします。
- ⑥ 強/弱、1/2切替スイッチを板厚とワイヤ径によって選択します。



- ⑦ ノンガスワイヤをスプールケースへ装填してローラレバーを押してワイヤをローラへ挟みます。
- ⑧ スプールカバーを取付けます。
- ⑨ 本体の電源スイッチが「入」、標準トーチとスプールガンの切替スイッチが「スプールガン」になっている事を確認してレバーを引きます。(この時、ノズルとチップは必ずはずしておきワイヤスピード調節ダイヤルは最大にしておきます。)
- ⑩ ワイヤがスプールガン先端より少し出たところで止めて、チップとノズルを取付けます。
- ⑪ 溶接開始です。

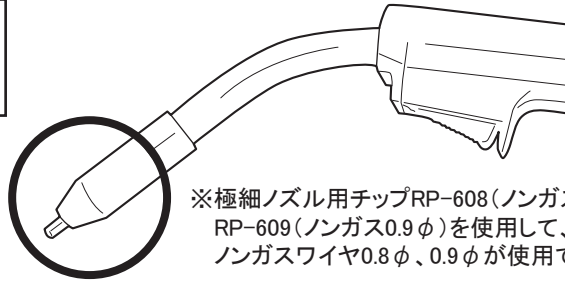
● 別途販売部品 (消耗部品)

スプールガン用延長コード (オプション)
溶接コード・指令コード 一体型

型式	CC-704	CC-705	CC-706
長さ	5m	10m	20m
JANコード	4991945026889	4991945026896	4991945026902

ノンガス用極細磁器ノズルB
RP-615
JANコード/4960673404467

通常届かない様な
コーナー等の狭い所の
溶接には最適です。



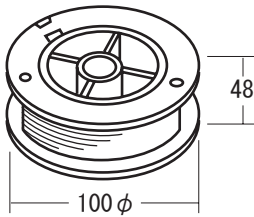
※極細ノズル用チップRP-608(ノンガス0.8φ)
RP-609(ノンガス0.9φ)を使用して、
ノンガスワイヤ0.8φ、0.9φが使用できます。

極細用チップ0.8φ RP-608
JANコード/4960673404429

極細用チップ0.9φ RP-609
JANコード/4960673404436

溶接ワイヤ
ノンガスワイヤ F-1

ノンガスワイヤ用チップ
5ヶ入



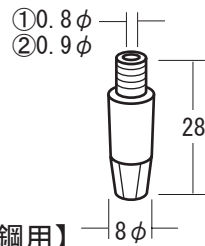
※PF-51, 52は
リール: 200φ × 58T

【軟鋼用】

- ・RPF-01 (0.8φ × 0.8kg)
- ・RPF-02 (0.9φ × 0.8kg)
- ・PF-51 (0.8φ × 3kg)
- ・PF-52 (0.9φ × 3kg)

【ステンレス用】

- ・RPF-12 (0.8φ × 0.45kg)
- ・PF-15 (0.9φ × 0.9kg)

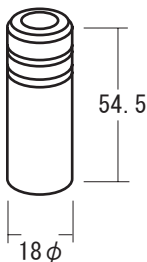


【軟鋼用】

- ①RP-601 (0.8φ用)
- ②RP-602 (0.9φ用)

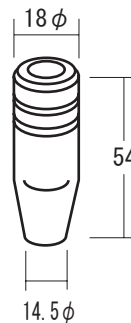
ストレートノズル
1ヶ入

RP-611



テーパノズル
1ヶ入

P-612



テーパノズルは狭い場所
(ストレートノズルが入
らない所)の溶接に使用
します。
通常はストレートノズル
を使用します。

●溶接ワイヤ能力表 (SAW-150を使用した場合)

[1]ノンガスワイヤF-1の仕様

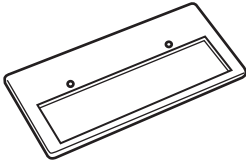
型 式	軟鋼ノンガス	
	RPF-01	RPF-02
ワイヤ径×重量	0.8φ×0.8kg	0.9φ×0.8kg
ワイヤ長さ	約250m	約190m
溶接長(量)の目安	12.5m	11m
板 厚	約0.8～5.0mm	約1.0～6.0mm
溶接電流	30～140A	30～140A

型 式	ステンレスノンガス		軟鋼ノンガス	
	RPF-12	PF-15	PF-51	PF-52
ワイヤ径×重量	0.8φ×0.45kg	0.9φ×0.9kg	0.8φ×3kg	0.9φ×3kg
ワイヤ長さ	約140m	約200m	約900m	約700m
溶接長(量)の目安	7m	11m	45m	40m
板 厚	約0.8～2.0mm	約0.8～4.0mm	約0.8～5.0mm	約1.0～6.0mm
溶接電流	30～140A	30～140A	30～140A	30～140A

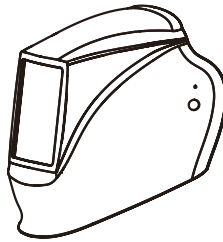
※溶接機の種類が変われば、板厚・溶接電流も違ってきます。

●溶接機周辺の必要アイテム

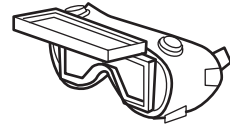
溶接するときには火花や強い光が発生します。火傷や目を痛める原因となりますので必ず保護具を着用してください。弊社取扱品の一部を下記に示します。



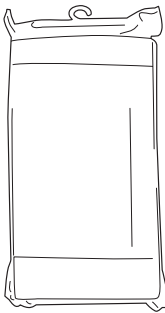
液晶式自動遮光カートリッジ
P-670 液晶カートリッジ
JANコード/4991945 023154



液晶式自動遮光溶接面
EB-300B アイボークガンマ
JANコード/4991945 026759(レッド)
/4991945 026735(シルバー)
/4991945 026742(ブラック)



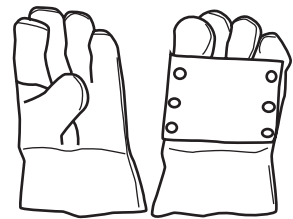
開閉式溶接ゴーグル
P-124 溶接ゴーグル
JANコード/4991945 601246



養生用溶接火花受けシート
P-495 スパシヤッタ
JANコード/4991945 021709



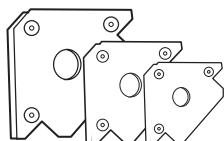
溶接用前掛け
P-482 溶接用前掛け
JANコード/4991945 023437



耐熱溶接用手袋
P-487 溶接用手袋
JANコード/4991945 023482

●あると便利な周辺アイテム

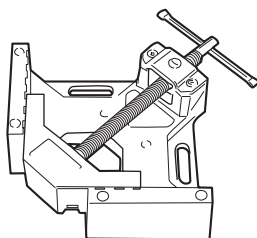
万力、C型クランプ、バイスペンチ等や溶接用定盤(少し厚めの鉄板)があると便利です。



溶接マグネット
P-432 マグホールドL
JANコード/4991945 022850

P-433 マグホールドM
JANコード/4991945 020658

P-434 マグホールドS
JANコード/4991945 020672

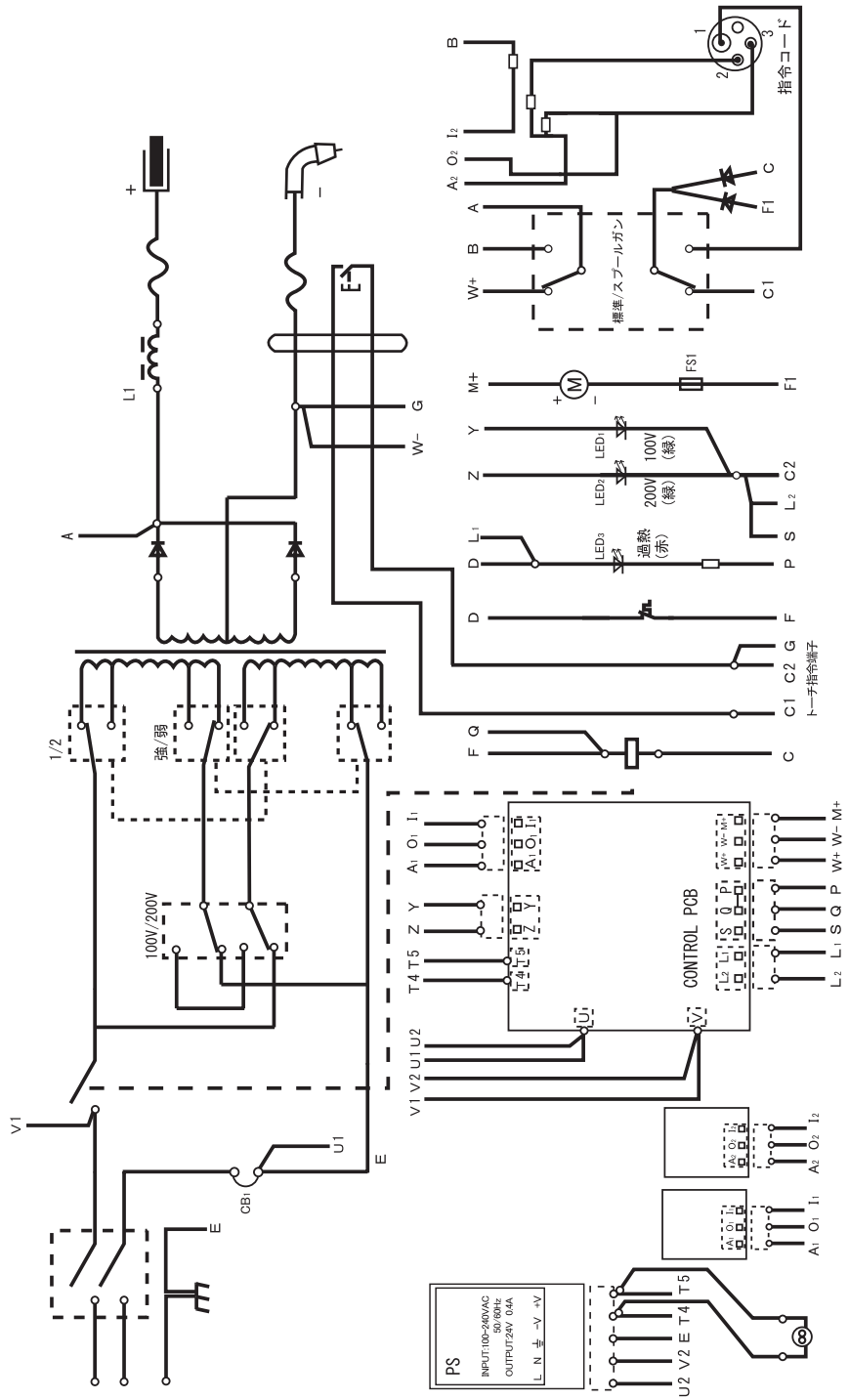


コーナークランプ
SWC-900 コーナークランプ
JANコード/4991945 017825



スパッタ付着防止剤
P-447 スパブロック
JANコード/4991945 022591

SAW-150 回路図



●異常動作に対する処理

万一、動作に異常を認めた場合は、下の表を参考にして点検、修理してください。

番号	異常動作現象		右記番号
イ	100V又は200Vで溶接しているがアークの出が悪く溶接できない。		① ② ③
ロ	ヒューズが切れたり、ノーヒューズブレーカが遮断する。		① ⑥
ハ	漏電ブレーカが落ちる。		⑨
ニ	アーク切れがする。		④ ⑤
ホ	アークが全く出ない。		⑧
へ	溶接ワイヤが母材に溶着してしまう。		① ② ③ ④ ⑤ ⑥
ト	母材に穴があく。		⑥ ⑦
チ	アークは出るが溶け込みが浅い。		① ② ③ ⑥
リ	電源スイッチを「入」にしただけでブレーカーが落ちる。		⑩ ⑬
ヌ	アークは多少出るが本体が非常に熱くなったり(急に)高い音が出る。		⑪
ル	200Vで使用しているがアークの出が悪い。(電源容量は十分ある)		③
ヲ	本体に触れると電気がくる。		⑨ ⑩ ⑪ ⑫
ワ	過熱ランプ(赤)が点灯してしまう。		⑬
カ	ワイヤが供給されない。	ワイヤがチップ内で溶着している。	⑭
		ローラーが滑っている。	⑮ ⑯
		ワイヤスプールが動かない。	⑰ ⑯
		ワイヤガイドホース内で、ワイヤの動きが重い。	⑰ ⑯
		ワイヤがトーチコードの中で止まっている。	⑱
		ワイヤがチップの所で止まっている。	⑲
ヨ	最初にワイヤ装填がうまくいかない。	ワイヤが途中で止まってしまう、またはチップの所でひっかかる。	⑳
タ	ノズルスプリングがはずれてしまう。		㉑
レ	フロントパネルのモーターヒューズが切れる。		㉒
ソ	入力ブレーカが作動する。		⑩ ⑪ ㉓
ツ	薄板溶接の際に穴があいてしまう。		㉕
ネ	リールの回転がスムーズに動かない。		㉔

●異常動作に対する処理

番号	点検方法と対策
①	電源容量が不足しているためです。 また、無理して使いますと配線を焼いて火災の原因にもなりますので絶対にやめてください。
②	電源延長コードが細すぎませんか。(コードの太さは、電源コードが3.5mm ² 以上、溶接コード[アースコード]の延長は14mm ² 以上のものを使用してください。)
③	電源コード、溶接コードが巻いた状態になっていませんか。またコードが長すぎませんか。電源コード20m以内、溶接コード(アースコード)も20m以内で使用してください。
④	溶接物の材質が特殊な金属ではないですか。溶接ワイヤRPF-01は一般軟鋼用ですので、かたい材質(炭素含有量の多いもの)は、溶接できないものもあります。
⑤	ワイヤが湿気をおびていませんか。
⑥	溶接物の厚さに対して、適正な条件で溶接していますか。 14ページ『溶接電流、入力電流、ワイヤスピード、板厚の関係』を参照してください。
⑦	溶接電流に対して、溶接物が薄すぎませんか。
⑧	ブレーカ(またはヒューズ)が切れていませんか。
⑨	溶接機がぬれたりしていますと絶縁が悪くなります。
⑩	1次コイルの焼損(要修理)。
⑪	2次コイルの焼損(要修理)。
⑫	本体の接地アースを取っていますか。
⑬	使用率オーバー(自動復帰)。
⑭	チップを新しいものと交換する。チップと母材の間隔が近すぎる。
⑮	ローラーを点検。ローラー押えのバネ圧を強くする。
⑯	リール、スピンドルを点検。
⑰	圧縮乾燥空気でホース内の金属粉などを取り除く。
⑱	トーチコードをなるべくまっすぐにして、トーチを円を描く様に廻しながらトリガスイッチを押す。
⑲	チップをはずして、トリガスイッチを押す。
⑳	最初にワイヤを装填するときは必ずワイヤの先端10cm程度をまっすぐに矯正し、又、チップは取り外して行なう。
㉑	ノズルをはめる時もはずす時も右ネジ方向(時計方向)へ廻しながら行なう。
㉒	モーターがロック状態になっている。
㉓	入力切替スイッチの切替えが間違っている。
㉔	リール軸の根元へ潤滑油を注油する。
㉕	断続点付溶接で溶接する。
㉖	トーチコードを真っすぐにしてワイヤ供給する。

MEMO

MEMO

部品ご入用、故障の場合、その他取扱い上ご不明な点があった場合には、
ご遠慮なくお買い上げの販売店にお問い合わせください。

※改良のためお断りなく仕様、外観などを変更することがあります。

RYOBI

発売元

リョービ販売株式会社

本社 〒468-8512

名古屋市天白区久方1-145-1

TEL.(052)806-5111 FAX.(052)806-5141

<http://www.ryobi-group.co.jp/r-sales/>