

RYOBI

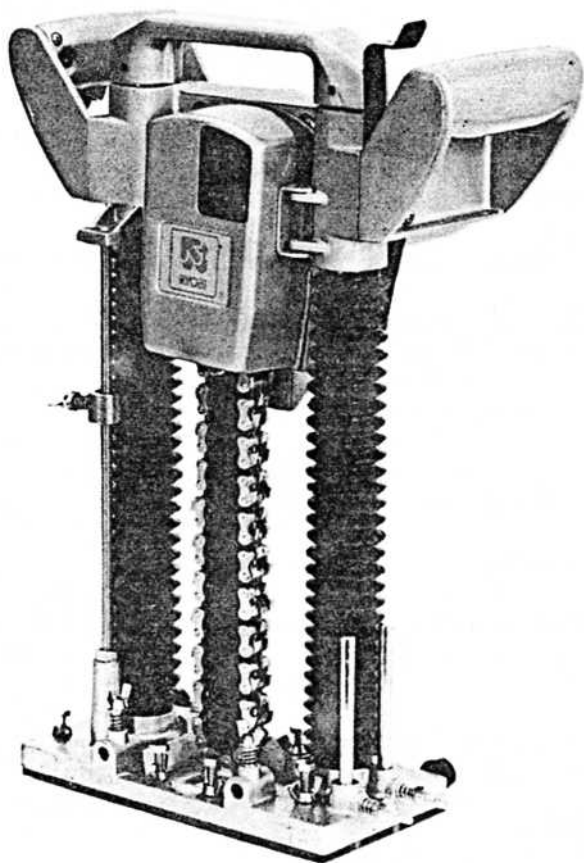
丸太用チェーンのみ

CM-10M

取扱説明書

ご使用前に本取扱説明書をよくご覧の上ご使用くださるようお願いいたします。

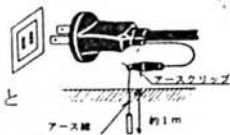
6981134 (M)



●ご使用に当りましての注意事項

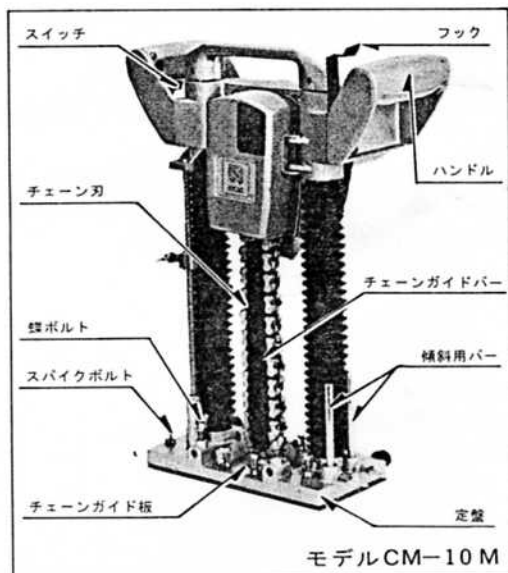
ご使用前には必ず取扱説明書を十分読み、指定された以外の用途にはお使いにならないで下さい。

- チェーン刃を取付ける時、調整を行なう時、等は手袋などを使用して、けがをしないようにして下さい。
- チェーン刃の張りは使用説明に従って常に適正な状態でご使用下さい。
- 木材に釘などの異物のないことを確認して下さい。異物がある場合はチェーン刃が破損する場合があります。危険です。
- 加工する時には反発がありますので、両手でハンドルをしっかりと保持し、身体の安定を保って使用して下さい。
- 電圧は銘板の表示と一致しているか必ず確認して下さい。100V用のモーターを200Vで使用されますと、モーターを焼損するのみでなく、高速回転となり危険です。逆に低い電圧で使用しますと力不足となります。
- 製品は大事に取扱って下さい。誤って落したり、ぶついたりした場合は異状の有無を確認した後、御使用下さい。
- 運転中はチェーン刃及び可動部には絶対に手を触れないで下さい。大変危険です。
- 能力を超えた作業は事故のもとです。チェーン刃は常に良い切れ味にしておき、回転数を上げた後、加工を始めて下さい。安全で能率よく、きれいな加工面が得られます。
- 湿った場所、ぬれた場所での使用は避けて下さい。感電事故のもとになり、モーター絶縁を低下させます。
- 安全な作業をする為には作業場はいつもきれいに整理をし、十分な照明が必要です。ちらかした作業場は事故のもとです。
- 作業場所には作業関係者以外は近づけないで下さい。特にお子様は危険です。
- 作業時の服装は身軽なもので行って下さい。ネクタイ、袖口の開いた服装は機械の可動部に巻きこまれる恐れがあります。屋外の作業はゴム底の運動靴をはいて下さい。
- 本機はお子様の手の届かない所に保管し、湿度の高いところ、雨のかかるところ、直射日光のあたるところは避けて下さい。
- 調整用スパナ、レンチ、ドライバー類は使用後はすぐに外すようにして下さい。スイッチを入れる前には、調整用スパナ、レンチ、ドライバー類が外してあるかをよく確認して下さい。
- さし込みプラグを電源にさし込む前に、スイッチを切り、使用後及び停電の際にはさし込みプラグを抜くように心掛けて下さい。
- 整備点検、部品交換の際は必ずスイッチを切り、さし込みプラグを電源より外して下さい。
- 運転中機械の調子が悪かったり、異状に気付いた時には、直ちに使用を中止して下さい。
- 作業中は安全メガネをかけて目を保護して下さい。
ほこりの多い作業にはマスクが必要です。
- チェーン刃は使用説明に従い、完全に取付けた状態でご使用下さい。不完全な取付けで運転しますとチェーン刃が破損したり、正確に穴あけが出来ない場合があります。
- 感電事故を防止する為にご使用に先だちコード端にあるアースクリップを接地して下さい。
- 安全で能率よく作業をしていただく為には、作業前の機械の点検と定期点検が必要です。
点検はお買い求めの販売店、全国各地のリョービ電動工具販売店、リョービ販売(株)営業所にお問い合わせ下さい。



●特 長

- バイレス方式のチェーンのみですから角材はもちろん丸太材、板材等の穴あけ加工を可能にしました。
- 独自の強力モーターで抜群に作業能率が上がります。
- 軽量でしかも操作が簡単ですので能率よく誰でも作業ができます。
- ハンドル部にスイッチがありますから、作業が容易にかつ安全にできます。
- チェーンガイド板は透明なプラスチック板を採用していますから正確な位置に穴あけができます。
- 通常附属品の傾斜セットを使用することにより、傾斜穴あけが可能です。



●仕 様

- 電 圧..... 100V
- 電 流..... 14A
- 回転数..... 3400R. P. M.
- 最大切込み深さ..... 180mm
- 重 量..... 9kg

●通常附属品

- チェーン刃15mm, 16.5mm, 18mm, 21mmの内、1本を本体取付。
- 両口スパナ (13×17mm)
- チェーンガイドフェンス
- 傾斜セット
- 補助定盤組立

●特別附属品(別販売)

- チェーン刃各種サイズ
15mm, 16.5mm, 18mm, 21mm, 24mm
30mm
- 30mm チェーン刃セット
- 櫛型砥石
- チェーンガイド板

チェーン刃30mm.....	1本
チェーン刃30mm用ガイドバー.....	1本
スプロケットカラー30A.....	1ケ
チェーン刃30mm用スプロケット.....	1ケ
スプロケット取外し用スパナ.....	1本
	(24mm)

●用 途

平ホゾ穴加工

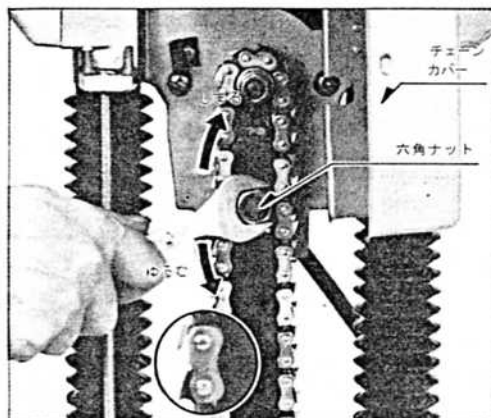
●ご使用前に

切削作業前後にはチェーン刃を回転させて注油して下さい。またチェーン刃を保管する場合は、油紙に包むか油に浸して

保管していただくと錆ることもなく長持ち致します。

●チェーン刃の取替

①チェーンカバーを開き、チェーン刃を締付けている六角ナットをゆるめます。



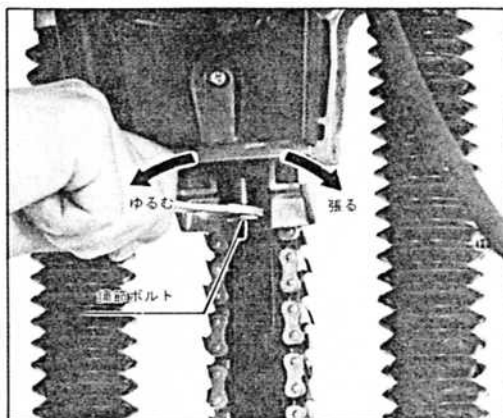
②チェーン刃の取付けは、取外しの逆で行います。

※チェーン刃の取替において、寸法の異なるチェーン刃との取替（例えば、21mmチェーン刃より18mmチェーン刃への取替）の場合には、必ずチェーンガイド板も同時に取替えて下さい。チェーンガイド板の窓はチェーン刃でありますが、その場合チェーンガイド板を定盤に取付け、木材と一緒にゆっくり加工すれば簡単に出来ます。

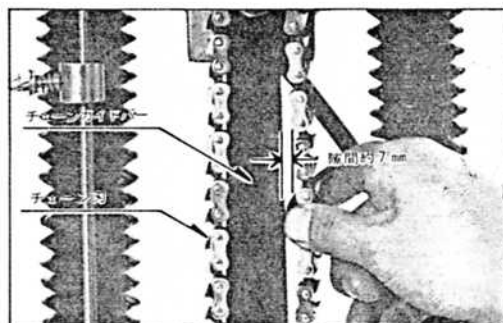
●チェーン刃の張り具合

チェーン刃の中央部分をつかみ外側に引張った場合、ガイドバーとチェーン刃の隙間は約7mm程度が最適です。（あまり強く張りますとチェーン刃やモーターに無理を与えます。また逆にゆる過ぎますと角穴が正確にあきませんから注意して下さい。）

③チェーンガイドバー後部のチェーンガイドバー調節ボルトをゆるめ、チェーンガイドバーからチェーン刃を取り外します。

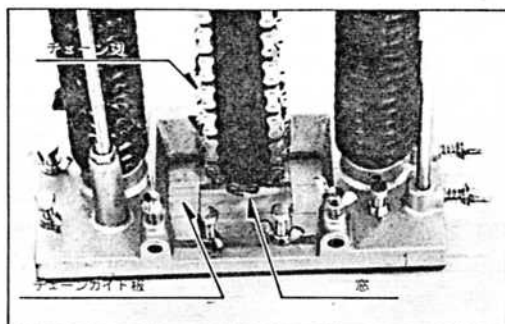


④チェーン刃の回転方向は正面から見て左回転ですから刃先はチェーンガイドバーの左側で下向きになるよう取付けます。



●加工位置の確認

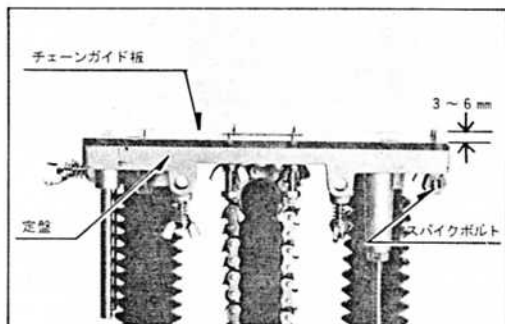
透明なチェーンガイド板の窓がチェーン刃の加工範囲ですから窓と墨打線とを合わせます。



●切削方法

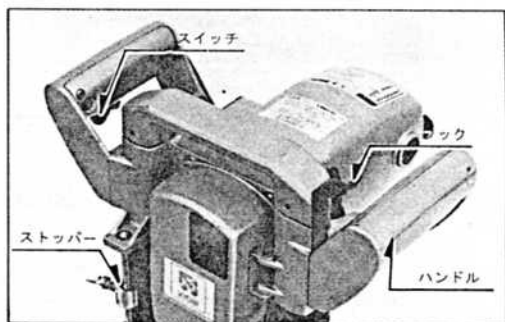
- ①定盤に取付けているスパイクボルトを、あらかじめチェーンガイド板から3～6mm出しておき、チェーン刃の加工位置調整ができましたらフックを掛けた状態でチェーンのみ本体を押しつけ、スパイクが被削材にくい込むようにします。

スパイクボルトは7本ありますが、2本くい込めば充分ですので用途に合わせてご使用下さい。



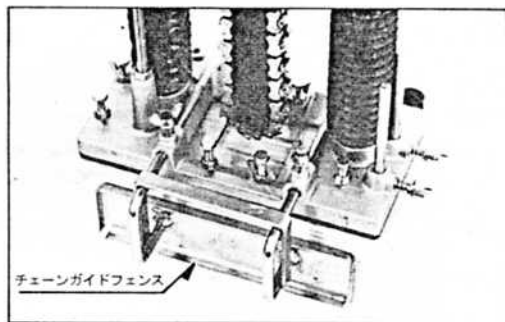
- ②ストッパーの上端を切込深さ（目盛は有効深さを示します）に合わせた後、スイッチを入れ、ハンドルを下しながら木材を切削します。

〔刃先位置はストッパーバーに印され、目盛からさらに26mm深くなります。〕



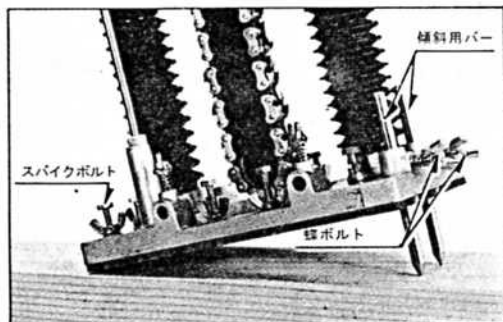
●チェーンガイドフェンス

角材等の長穴加工には通常附属品のチェーンガイドフェンスをご使用下さい。平行位置調整が楽に出来ます。



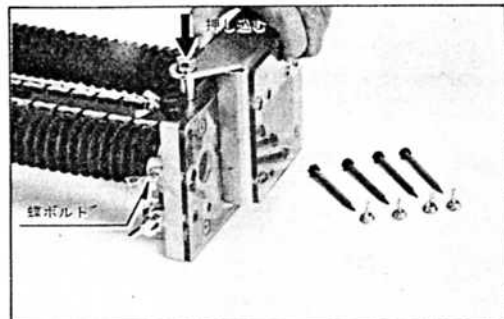
●傾斜加工

- 通常附属品の傾斜セットを使用しますと傾斜穴あけが出来ます。まず適正傾斜角度を出し、蝶ボルトで傾斜用バーを固定した後、定盤端のスパイク（2本）と傾斜用バー（2本）のスパイクをきかせて本体を固定し、加工します。



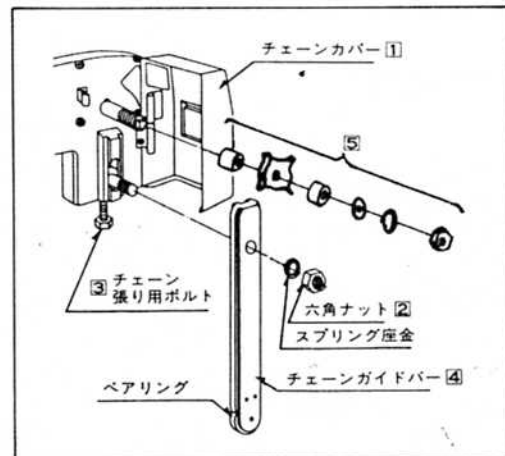
●補助定盤

通常附属品の補助定盤は、わん曲した丸太の平面加工部が狭い場合にご使用下さい。



●30mmチェーン刃取付方法 （特別附属品）

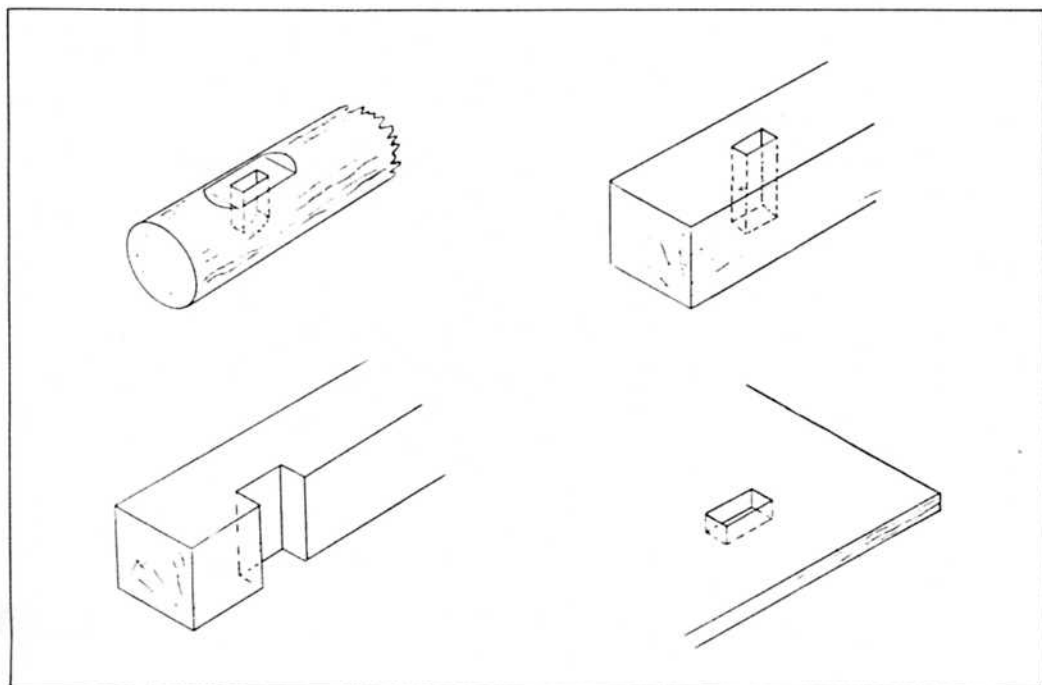
- ① 先ずチェーンカバーを開きます。
- ② 17mmのスパナで六角ナットを取外します。
- ③ チェーン張り用ボルトをゆるめます。
- ④ ガイドバーとチェーン刃を取外します。
- ⑤ 30mmチェーン刃セット附属のスパナ24mmでスプロケットを固定した後、スパナ13mmでナットをゆるめ、スプリング座金、スプロケットワッシャー、スプロケットカラーB（巾9mm）、スプロケット、スプロケットカラーA（巾15mm）の順に取外します。
- ⑥ 30mm用ガイドバーをスプリング座金と六角ナットで取付けます。次にスピンドルにスプロケットカラー30A（巾12mm）、30mm用スプロケット、スプロケットワッシャー、スプリング座金の順に取付け、スパナ24mmで



スプロケットを固定し、スパナ13mmでナットを締付けた後、チェーン刃の張りを調節して固定します。

●加工例

- 丸太のホゾ穴、その他加工法を応用下さい。



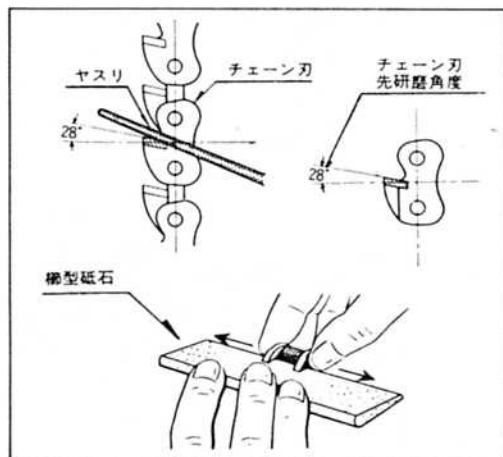
●チェーン刃の手砥ぎ方法

①ヤスリにて荒砥ぎし、特別附属品の櫛型砥石を用いて仕上げ砥ぎを行ないます。

②砥石は平面に置き、チェーン刃をつまんで図のようにチェーン刃を左右に砥石の上を10～15回ぐらいスライドして研磨をします。

(砥石には充分油をつけて下さい)

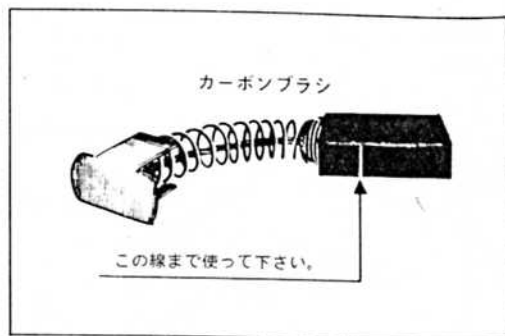
砥石で砥いても切れ味の悪い場合や、チェーン刃の先端が欠けた場合お買い上げ販売店またはリョービ東和営業所へ研磨をご依頼願います。



●ご使用後の注意

●カーボンブラシ

カーボンブラシは全長の1/3以下、即ちカーボンブラシの横の線まで短くなりましたら新しいカーボンブラシと交換して下さい。あまり短いカーボンブラシをそのまま使っておりますとモーター焼損の原因になることがあります。



部品ご入用、故障の場合、その他取扱い
上ご不明の点があった場合にはご遠慮なく
全国各地のリョービ電動工具販売店、
リョービ販売(株)営業所にお問い合わせ下さい。

※改良のため製品仕様が変わる事があります。

発売元



リョービ販売 株式会社

RYOBI



リョービ 株式会社

RYOBI