

# RYOBI

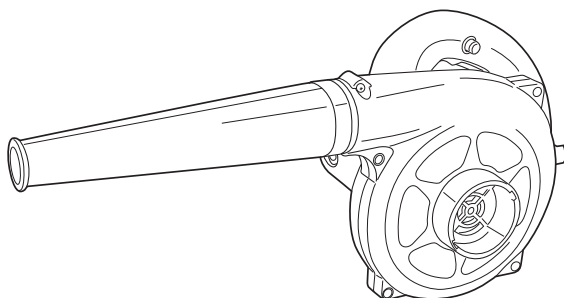
## 取扱説明書

ブローワー

BL-3500

BL-3500V

BL-3500DX



### もくじ

■安全上のご注意	1～6
■各部の名称・仕様	7
■付属品・用途・別販売品	8
■ご使用前の準備	9
■ご使用前の点検	10
■操作方法	11～13
■別販売品について	14
■保守と点検	15～16



このたびは、本製品をお買い上げいただきありがとうございます。

ご使用前に必ずこの取扱説明書を最後までよくお読みいただき、使用上の注意事項、本機的能力、使用方法など十分ご理解のうえで、正しく安全にご使用くださるようお願いいたします。

また、この取扱説明書は大切にお手元に保管してください。

# 安全上のご注意

- 火災、感電、けがなどの事故を未然に防ぐために、次に述べる「安全上のご注意」を必ず守ってください。
- ご使用前に、この「安全上のご注意」すべてをよくお読みのうえ、指示に従って正しく使用してください。ご使用上の注意事項は「△警告」と「△注意」に区分していますが、それぞれ次の意味を表します。
  - △警告：誤った取扱いをしたときに、使用者が死亡または重傷を負う可能性が想定される内容のご注意。
  - △注意：誤った取扱いをしたときに、使用者が傷害を負う可能性が想定される内容および物的損害のみの発生が想定される内容のご注意。なお、「△注意」に記載した事項でも、状況によっては重大な結果に結びつく可能性があります。いずれも安全に関する重要な内容を記載していますので、必ず守ってください。「△警告」・「△注意」以外に製品の据付け、操作、メンテナンスなどに関する重要な注意事項は「△」にて表示しています。安全上の注意事項と同様必ず守ってください。
- 「電動工具」は、電源式（コード付き）電動工具を示します。
- お読みになった後は、お使いになる方がいつでも見られる所に必ず保管してください。
- 他の人に貸出す場合は、いっしょに取扱説明書もお渡しください。

## 警告

### A) 作業環境

1. 作業場は、十分に明るくし、いつもきれいに保ってください。
  - ・ ちらかった暗い場所や作業台は、事故の原因となります。
2. 可燃性の液体・ガス・粉じんのある所で使用しないでください。
  - ・ 電動工具から発生する火花が発火や爆発の原因になります。
3. 使用中は子供や第三者を作業場に近づけないでください。
  - ・ 注意が散漫になり、操作に集中できなくなる可能性があります。

### B) 電気に関する安全事項

1. 電動工具の電源プラグは、電源コンセントに合ったものを使用してください。電源プラグを改造したり、アースした電動工具と一緒にアダプタプラグを使用しないでください。
  - ・ 改造していない電源プラグと適切な電源コンセントを使用すれば、感電のリスクが低減されます。
2. パイプや暖房器具、電子レンジ、冷蔵庫の外枠などアースされているものに身体を接触させないようにしてください。
  - ・ 感電するおそれがあります。

# 警告

3. 電動工具は、雨ざらしにしたり、湿った、またはぬれた場所で使用したりしないでください。
  - ・ 電動工具内部に水が入り、感電するおそれがあります。
  - ・ 感電のおそれがあるので、ぬれた手で電源プラグに触れないでください。
4. 電源コードを乱暴に扱わないでください。
  - ・ 電源コードを持って電動工具を運んだり、電源プラグを抜くために引っ張ったりしないでください。
  - ・ 電源コードを熱、油、角のあるところや動くものに近づけないでください。電源コードが損傷したり、からまって感電するおそれがあります。
5. 屋外で使用する場合、屋外使用に適した延長コードを使用してください。
  - ・ 屋外使用に適した延長コードを使用すれば、感電のリスクが低減されます。

## C) 作業者に関する安全事項

1. 油断しないで十分注意して作業してください。
  - ・ 電動工具を使用する場合は、取扱方法、作業の仕方、周りの状況など十分注意し、常識を働かせて慎重に作業してください。
  - ・ 疲れていたり、アルコールまたは医薬品を飲んでいる場合は、電動工具を使用しないでください。
  - ・ 一瞬の不注意が深刻な傷害を招きます。
2. 安全保護具を使用してください。
  - ・ 作業時は、常に保護めがねを使用し、必要に応じて、防じんマスク、すべり防止安全靴、ヘルメット、耳栓（イヤマフ）などを着用することで、傷害事故が低減されます。
3. 不意な始動は避けてください。
  - ・ 電源プラグを電源コンセントにさし込む前に、スイッチが切れていることを確かめてください。
  - ・ スイッチに指をかけて運んだり、スイッチがオンになった電動工具の電源プラグを電源コンセントにさし込むと事故の原因になります。
4. 電動工具の電源を入れる前に、調整キーやレンチなどは、必ず取外してください。
  - ・ 電源を入れたときに、取付けたキーやレンチなどが回転して傷害のおそれがあります。
5. 無理な姿勢で作業をしないでください。
  - ・ 常に足元をしっかりとらせ、バランスを保つことで、予期しない状況でも適切に操作することが出来ます。
  - ・ 材料を動かして加工する製品を除き、クランプや万力などを利用し材料をしっかりと固定して加工してください。手で保持するより安全で、両手で電動工具を使用できます。

# 警告

## 6. きちんとした服装で作業してください。

- ・ 回転部に巻込まれるおそれがあるので、だぶだぶの衣服やネックレスなどの装身具は着用せず、髪、衣服、手袋は回転部分に近づけないでください。
- ・ 長い髪は、帽子やヘアカバーなどで覆ってください。
- ・ 屋外での作業の場合には、すべり止めの付いた履物の使用をおすすめします。

## 7. 集じん装置が接続できるものは接続して使用してください。

- ・ 集じん装置を使用することで粉じんの人体への影響を軽減できます。

## D) 電動工具の使用と手入れ

### 1. 無理して使用せず作業に合った電動工具を使用してください。

- ・ 安全に能率よく作業するために、電動工具の能力に合った負荷で作業してください。
- ・ 小型の電動工具やアタッチメントは、大型の電動工具で行なう作業には使用しないでください。

### 2. スイッチに異常がないか点検してください。

- ・ スイッチで始動および停止操作のできない電動工具は危険です。ご使用前にお買い上げの販売店に修理を依頼してください。

### 3. 意図しない電動工具の始動を防ぐために、次の場合はスイッチを切り、電源プラグを電源コンセントから抜いてください。

- ・ 電動工具の調整や刃物、砥石、ビットなどの付属品を交換する場合
- ・ 保管、または修理する場合
- ・ その他危険が予想される場合

### 4. 使用しない電動工具は、乾燥した場所で、子供の手の届かない安全な所、または鍵のかかる所に保管してください。また、電動工具の操作に不慣れな方には電動工具を使用させないでください。

- ・ 不慣れな方のご使用は危険です。

### 5. 電動工具の保守点検をしてください。

- ・ 可動部分の位置調整および締付け状態、部品の破損、取付け状態、その他運転に影響を及ぼす全ての箇所に異常がないか確認してください。
- ・ 保守点検が不十分な場合、事故の原因になります。
- ・ 使用前に、保護カバーやその他の部品に損傷がないか十分点検し、正常に作動するか、また所定機能を発揮するか確認してください。
- ・ 破損した保護カバー、その他の部品交換や修理は、取扱説明書の指示に従ってください。
- ・ 取扱説明書に指示されていない場合は、お買い上げの販売店に修理を依頼してください。
- ・ スイッチで始動、および停止操作の出来ない電動工具は、使用しないでください。
- ・ スイッチが故障した場合は、お買い上げの販売店に修理を依頼してください。
- ・ 電源コードは定期的に点検し、損傷している場合はお買い上げの販売店に修理を依頼してください。

# 警告

- ・延長コードを使用する場合は、定期的に点検し、損傷している場合には交換してください。
  - ・握り部は、常に乾かしてきれいな状態に保ち、油やグリスなどが付かないようにしてください。
  - ・安全に能率よく作業していただくために、刃物類は常に手入れをし、よく切れる状態を保ってください。
6. 先端工具は、鋭利できれいな状態を保ってください。
    - ・先端工具を適切に手入れすることで、円滑な作業と容易な操作ができます。
  7. 電動工具、付属品、アタッチメント、先端工具類は、作業条件や実施する作業に合わせて、それらの取扱説明書に従ってご使用ください。
    - ・指定された用途以外に使用すると、事故や故障の原因になります。
  8. 極端な高温や低温の環境下では十分な性能を得られません。

## E) 整備

1. 電動工具は、専門家による純正部品だけを用いた修理により安全性を維持することができます。
  - ・本製品は、該当する安全規格に適合しているので改造しないでください。
  - ・修理は、必ずお買い上げの販売店に依頼してください。
  - ・修理の知識や技術のない方が修理すると、十分な性能を發揮しただけでなく、事故やけがのおそれがあります。

## その他の安全事項

1. 損傷した部品がないか点検してください。
  - ・異常・故障時には、直ちに使用を中止してください。  
そのまま使用すると発煙・発火、感電、けがに至るおそれがあります。
  - ＜異常・故障例＞
    - ・電源コードや電源プラグが異常に熱い。
    - ・電源コードに深いキズや変形がある。
    - ・コードを動かすと、通電したりしなかったりする。
    - ・焦げくさい臭いがする。
    - ・ビリビリと電気を感じる。
    - ・スイッチを入れても動かない。 等

すぐに電源プラグを抜いてお買い上げの販売店に点検、修理を依頼してください。
2. 正しい付属品やアタッチメントを使用してください。
  - ・この取扱説明書、および当社総合カタログに記載されている付属品やアタッチメント以外のものを使用すると、事故やけがの原因となるおそれがあるので使用しないでください。

## 警告

3. 材料を加工する工具では、材料をしっかり固定してください。
  - ・ 材料を固定するために、クランプや万力などを使用してください。手で保持するより安全で、両手で電動工具を使用できます。
4. 濡れた手で電源プラグに触れないでください。
  - ・ 感電のおそれがあります。

## ブローご使用に際して

先に電動工具として共通の警告・注意事項を述べましたが、ブローをご使用の際には、さらにつぎに述べる警告・注意事項を守ってください。

## 警告

1. 使用電源は、銘板に表示してある電圧で使用してください。
  - ・ 表示を超える電圧で使用すると回転が異常に高速となり、けがの原因になります。
2. 雨中、ぬれた場所、湿気の多い場所で使用しないでください。
  - ・ 感電の原因になります。
3. 引火のおそれのある揮発性可燃物（シンナー、ガソリンなど）や化学薬品、薬剤類、タバコの吸殻などの周辺では使用しないでください。
  - ・ 引火、爆発、火災の原因になります。
4. 使用中は、送風口、吸込口や回転部に手や顔などを近づけないでください。
  - ・ けがの原因になります。
5. 送風口や吸込口をふさがないでください。  
アンカー穴の掃除作業などにおいて、送風口や吸込口をふさいだり、ノズル先端を絞込む行為（ノズル先端に小径ホースを取付けるなど）はしないでください。  
ボール、ゴムボートなどに空気を充填する目的では、使用しないでください。
  - ・ モーターの回転が異常に高速となり、本体内部の羽根が破損するおそれがあり、けがの原因になります。また、モーターが過熱し、火災のおそれがあります。
  - ・ 速度制御回路が発熱し、回転数の調整ができなくなるおそれがあります。
6. 使用中、本体の調子が悪かったり異常音がしたときは、直ちにスイッチを切って使用を中止し、お買上げの販売店に点検・修理を依頼してください。
  - ・ そのまま使用していると、けがの原因になります。
7. 誤って落としたり、ぶつけたときは、本体などに破損や亀裂、変形がないことをよく点検してください。
  - ・ 破損や亀裂、変形があると、けがの原因になります。
8. ネジなどの金属類、小石、コンクリート粉などを吸込まないでください。
  - ・ 本体内部の羽根が破損し、けがのおそれがあります。

## 注意

1. 付属品は取扱説明書に従って確実に取付けてください。
  - ・ 確実でないと、外れたり、けがの原因になります。
2. 回転させたまま、台や床などに放置しないでください。
  - ・ けがの原因になります。
3. 高所作業のときは、下に人がいないことをよく確認してください。また、コードを引っ張られたり、引っかけたりしないようにしてください。
  - ・ 清掃した物が飛ばされたり、本体などを落としたとき、けがの原因になります。

### 騒音について

ご使用に際し、周囲に迷惑をかけないように、各都道府県などの条例で定める騒音規制値以下でご使用になる必要があります。必要に応じてしゃ音壁を設けるなどしてください。

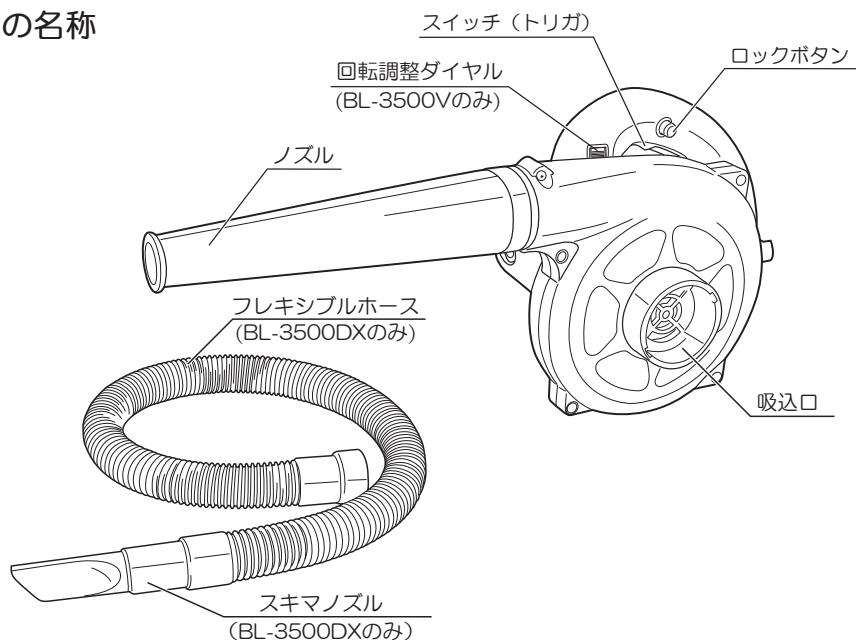
### 二重絶縁について

二重絶縁とは、電気回路と使用者の間が異なる2つの絶縁物により絶縁され、感電に対する安全性が高くなった構造を言います。このためアース（接地）する必要がありません。

この取扱説明書は、大切に保管してください。

# 各部の名称・仕様

## ●各部の名称



## ●仕様

モデル	BL-3500		BL-3500DX	BL-3500V
電源	単相・交流 100V 50/60 Hz			
定格電流	6.6 A			
消費電力	630 W			
無負荷回転数	16,000 min <sup>-1</sup>		8,000 ~ 16,000 min <sup>-1</sup>	
パワー	風量	ノズル有	2.5 m <sup>3</sup> /min	1.2 ~ 2.5 m <sup>3</sup> /min
		ノズル無	3.5 m <sup>3</sup> /min	1.7 ~ 3.5 m <sup>3</sup> /min
	最大風速	ノズル有	92.2 m/s	44.2 ~ 92.2 m/s
		ノズル無	26.2 m/s	12.7 ~ 26.2 m/s
集じん (真空度)	6.6 kPa		1.3 ~ 6.6 kPa	
本体寸法	(長さ) 247 (447 <sup>※1</sup> ) × (幅) 167 × (高さ) 198 mm			
コード長さ	5 m			
質量 <sup>※2</sup>	1.7 kg			
絶縁方式	二重絶縁			

※1 ( ) 内の数値はノズル装着時の値です

※2 ノズル、ダストバッグは含まれていません

◆ 上記は当社の基準に基づいた値です。



# 付属品・用途・別販売品

## ●付属品

### BL-3500、BL-3500V

- ・ ノズル (220mm) …………… 1
- ・ ダストバッグ (1.4L) …………… 1

### BL-3500DX

- ・ ノズル (220mm) …………… 1
- ・ ダストバッグ (1.4L) …………… 1
- ・ フレキシブルホース (1m) …………… 1
- ・ スキマノズル …………… 1

## ●用途

- ・ 各種機械の清掃
- ・ 作業現場の清掃
- ・ 木材の切屑の吹飛ばし・集じん
- ・ 乾燥作業

## ●別販売品

- ・ ロングノズル (450mm)
- ・ フレキシブルホースセット (フレキシブルホース (1m)・スキマノズル)
- ・ 雨どいノズルセット (全長 (組立時) 2,095mm) ※
- ・ パイプセット (全長 (組立時) 1,140mm) ※

※ 雨どいノズルセット、パイプセットを使用するには、別販売品のフレキシブルホースセットが必要です。合わせてお買い求めください。(BL-3500, BL-3500V)



・ 別販売品は純正品をお買い求めください。  
別販売品の詳細につきましては、総合カタログでご確認のうえ、商品お買い上げの  
販売店またはパワーツール取扱店でお買い求めください。

・ 別販売品は予告なく変更することがあります。

<電子カタログ>

<https://www.kyocera-industrialtools.co.jp/support/catalog/>



# ご使用前の準備

## ●漏電しゃ断器設置のおすすめ

- ・ 本製品は二重絶縁構造ですので、法律により漏電しゃ断器の設置が免除されていますが、万一の感電防止のために、定格感度電流が 30mA 以下の漏電しゃ断器の設置をおすすめします。

## ●延長コードについて

### 警告

- ・ 延長コードは損傷のないものを用意してください。

- ・ 電気が流れるのに十分な太さのできるだけ短いコードを使用してください。  
右表は使用できるコードの太さ（導体公称断面積）と、最大の長さです。

※ 延長コードを使用すると能力が低下します。

コードの太さ	最大の長さ
1.25mm <sup>2</sup>	15m
2.0mm <sup>2</sup>	30m

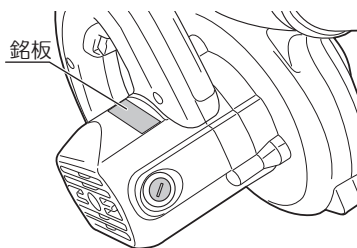
# ご使用前の点検

## ⚠ 警告

- ・ ご使用前に次のことを確認してください。
  - ①～②項については、電源プラグを電源コンセントにさし込む前に確認してください。
- ・ 電源プラグを電源コンセントにさし込む前に、スイッチが切れていることを確認してください。不意に起動し思わぬ事故の原因になります

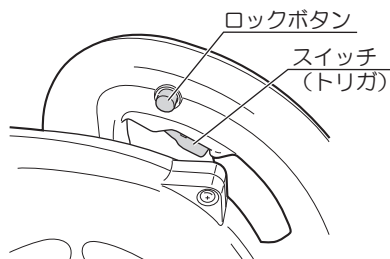
### ① 使用電源

- ・ 必ず銘板に表示してある電圧（100V）で使用してください。表示を超える電圧で使用するとモーターの回転が異常に速くなり、本体が破損するおそれがあります。



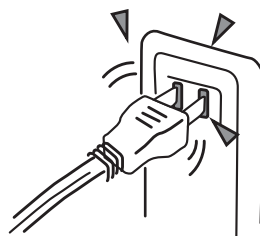
### ② スイッチ

- ・ トリガの固定が解除され、スイッチが切れていることを確認してください。
- ・ スイッチは トリガを引くと入り、放すと切れます。トリガを放したとき、トリガが戻ることを必ず確認してください。



### ③ 電源コンセント

- ・ 電源プラグをさし込んだとき、電源コンセントがガタついたり、電源プラグがすぐ抜けるようでしたら修理が必要です。お近くの電気工事店などにご相談ください。そのままお使いになりますと、事故や故障の原因になります。



# 操作方法

## ●スイッチの扱い方

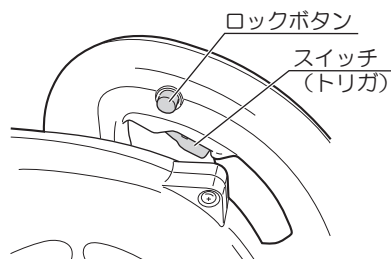
### ⚠ 警告

- ・ 使用電源は、必ず銘板に表示してある電圧で使用してください。表示を超える電圧で使用すると回転が異常に高速となり、けがの原因になります。

- ・ スイッチはトリガ（引き金）方式です。  
トリガを引くとスイッチが入り、放すと切れます。

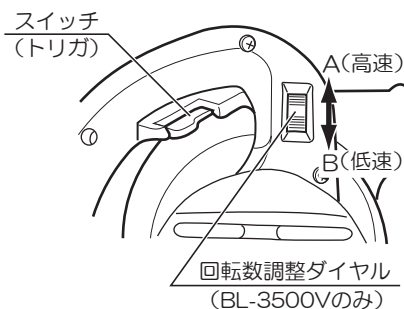
#### （連続運転する場合）

- ・ トリガをいっぱいに引いた状態でロックボタンを押込みます。ロックボタンを押込んだまま、トリガから指を放すと、トリガが固定され連続運転になります。
- ・ 再度トリガを引くと固定が解除され、指を放すとスイッチが切れます。



## ●風量・風圧の調整(BL-3500Vのみ)

- ・ 回転数調整ダイヤルを回すことにより、回転数を  $8,000 \sim 16,000\text{min}^{-1}$  の範囲で調整できます。
- ・ ダイヤル表示は1（低速）～6（高速）まであります。
- ・ 回転数調整ダイヤルを矢印A方向に回すと高速回転となり風量、風圧が大きくなり、矢印B方向に回すと低速回転となり風量、風圧が小さくなります。



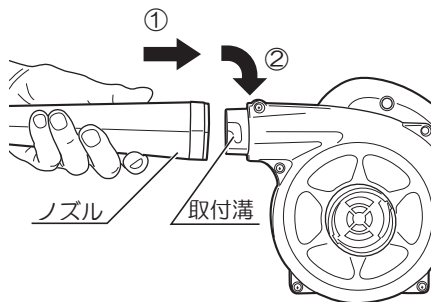
## ●ノズルの取付け、取外し

### ⚠ 警告

- ・ノズルの取付け、取外しの前には、必ずスイッチを切り、電源プラグを電源コンセントから抜いてください。不意な始動によるけがの原因になります。

#### (取付け)

- ・矢印①の方向に、ノズルの内側に出ているピン(2ヶ所)を本体側の取付溝に合わせてさし込み、ノズルを矢印②の方向に止まるまで回します。



#### (取外し)

- ・取付けの逆の要領で行なってください。

## ●ダストバッグの取付け

### ⚠ 警告

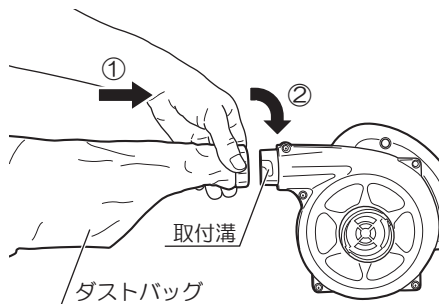
- ・ダストバッグの取付け、取外しの前には、必ずスイッチを切り、電源プラグを電源コンセントから抜いてください。不意な始動によるけがの原因になります。

- ・ダストバッグを取付けることにより、集じん作業をすることができます。
- ・ノズルを吸込口に、ダストバッグを送風口にノズルの取付けと同じ要領で取付けてください。

#### (取付け)

##### ダストバッグ

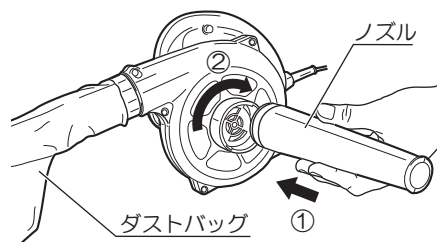
- ・矢印①の方向に、ダストバッグの内側に出ているピン(2ヶ所)を本体側の取付溝(送風口)に合わせてさし込み、ダストバッグを矢印②の方向に止まるまで回します。



# 操作方法

## ノズル

- ・ 矢印①の方向に、ノズルの外側に出ているピン（2ヶ所）を本体側の取付溝（吸込口）に合わせてさし込み、ノズルを矢印②の方向に止まるまで回します。



## （取外し）

- ・ ノズル、ダストバッグの取外しは、取付けの逆の要領で行なってください。



- ・ ダストバッグにほこりなどゴミが溜まりましたら、本体からダストバッグを取外し、ファスナーを開き、中のゴミを捨ててください。
- ・ ダストバッグの中にゴミが溜まりすぎると、吸じん力が弱くなります。ゴミは早めに捨ててください。

## ●フレキシブルホース・スキマノズルの取付け（BL-3500DX）

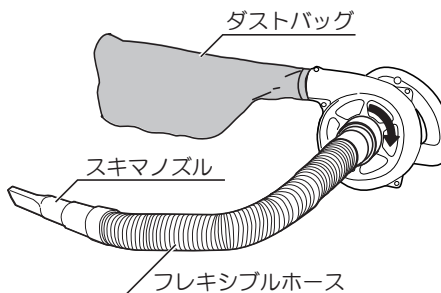
- ・ フレキシブルホース、スキマノズルを取付けることにより、狭い場所の清掃が楽に行なえます。



フレキシブルホース、スキマノズルの使用にはダストバッグが必要です。

## （取付け）

1. フレキシブルホースの外側に出ているピン（2ヶ所）を本体側の取付溝（吸込口）に合わせてさし込み、フレキシブルホースを矢印方向に止まるまで回します。（ノズルの本体側吸込口への取付けと同じ要領で行ないます。）
2. フレキシブルホースの先端にスキマノズルを取付けます。



## （取外し）

- ・ 取付けの逆の要領で行なってください。

※ BL-3500, BL-3500V については別販売品です。別途フレキシブルホースセットをお買い求めください。

# 別販売品について



- ・ 別販売品は純正品をお買い求めください。  
別販売品の詳細につきましては、総合カタログでご確認のうえ、商品お買い上げの販売店またはパワーツール取扱店でお買い求めください。
- ・ 別販売品は予告なく変更することがあります。

<電子カタログ>

<https://www.kyocera-industrialtools.co.jp/support/catalog/>



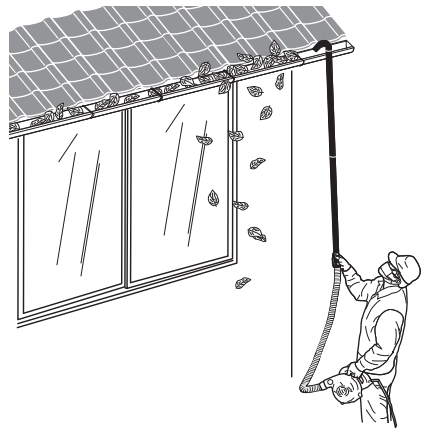
## ●雨どいノズルセット

- ・ 雨どいに溜まった枯れ葉やゴミ、ほこりを吹き飛ばす作業に使用してください。  
ノズルの延長用にも使用できます。
- ・ 接続方法については、雨どいノズルセット用の取扱説明書をご覧ください。



集じん作業で使用すると詰まりの原因となりますので、必ず吹き飛ばして使用してください。

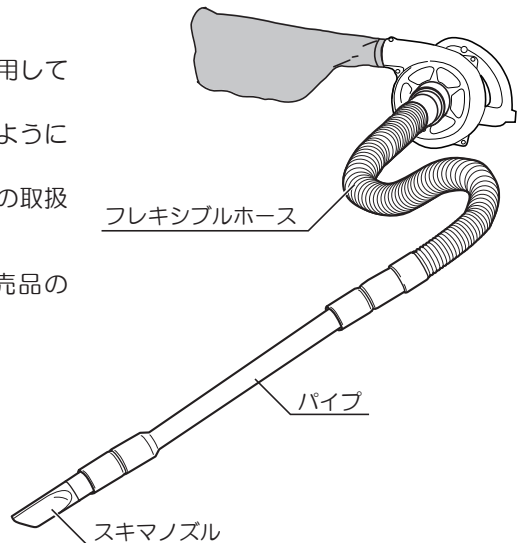
- ※ 雨どいノズルセットを使用するには、別販売品のフレキシブルホースセットが必要です。合わせてお買い求めください。  
(BL-3500、BL-3500V)



## ●パイプセット

- ・ ノズル部の延長用にパイプセットを使用してください。  
各部の接続の際は、使用中に外れないようにしっかりとさし込んでください。
- ・ 接続方法については、パイプセット用の取扱説明書をご覧ください。

- ※ パイプセットを使用するには、別販売品のフレキシブルホースセットが必要です。合わせてお買い求めください。  
(BL-3500、BL-3500V)



# 保守と点検

## ⚠ 警告

- ・保守、点検、部品交換などのお手入れの前に必ずスイッチを切り、電源プラグを電源コンセントから抜いてください。けがや感電の原因になります。

### ●各部取付けネジの点検

- ・ネジなどのゆるみがないか、確認してください。もし、ゆるみがある場合は締直してください。

### ●使用後の手入れ

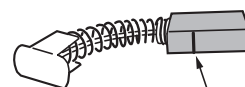
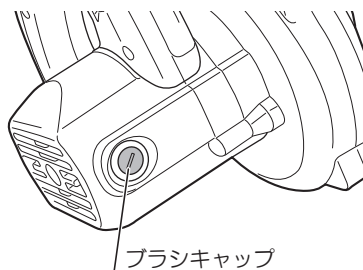
- ・油污れなどをふき取り、使いやすい状態にしておいてください。乾いた布か石けん水をつけた布で本体をふいてください。
- ・ガソリン、シンナー、石油類での清掃は本体をいためます。また、本体の水洗いは絶対にしないでください。
- ・ダストバッグが汚れた場合は、水またはぬるま湯で手洗いをしてください。ダストバッグは十分乾燥させてから使用してください。

### ●作業後の保管

- ・高温にならない乾燥した場所に保管してください。お子さまの手の届く範囲や落下のおそれのあるところは避けてください。

### ●カーボンブラシについて

- ・カーボンブラシは消耗品です。カーボンブラシは全長の1/3（線の入った位置）程度に摩耗したら新しいカーボンブラシと交換してください。短くなったカーボンブラシをそのまま使用すると、火花が大きくなり、モーター焼損の原因となる場合があります。
- ・カーボンブラシの交換は、⊖ドライバーでブラシキャップを外して行ってください。
- ・カーボンブラシは2個1セットです。交換するときは指定のカーボンブラシを使用し、2個とも交換してください。この時、カーボンブラシがブラシホルダ内でスムーズに動くことを確認してください。



この線まで使用できます。



## ●修理について

- ・ 本機は厳密な管理の元で製造されています。もし正常に作動しなくなった場合には、お買い上げの販売店にご用命ください。その他、部品ご入用の場合、あるいは取扱い上ご不明な点、ご質問など遠慮なくお問い合わせください。

— NOTE —

— NOTE —

## サービスネットワーク（営業所）

当社サービスネットワークは、以下のQRコードまたはURLからご確認ください。



<https://www.kyocera-industrialtools.co.jp/support/network/>

### 商品のお問い合わせ窓口

ナビダイヤル **0570-666-787**

受付時間：月曜日から金曜日（国民の祝日、当社指定休日を除く）  
9時から12時まで、12時50分から17時30分まで

部品ご入用、故障の場合、その他取扱い上ご不明な点があった場合には、  
ご遠慮なくお買い上げの販売店にお問い合わせください。

※改良のためお断りなく仕様、外観などを変更することがあります。

発売元

**京セラインダストリアルツールズ販売株式会社**

本 社

〒468-8512 名古屋市天白区久方1-145-1

TEL 052-806-5111 FAX 052-806-5141

<http://www.kyocera-industrialtools.co.jp>



※ リョービ販売株式会社は京セラインダストリアルツールズ販売株式会社に社名を変更しました。