

**RYOBI**

# 卓上ボール盤

TB-1013・TB-1313

取扱説明書

ご使用前に本取扱説明書をよくご覧の上ご使用くださるようお願いいたします。



## ●各部の名称



## ●特長

- 小型、軽量で操作性に秀れ、高精度な穴あけ加工が出来ます。
- 3段階の回転速度切換えができ、材料、用途に応じた使いわけができます。

	低速	中速	高速
50Hz	600	1300	2800
60Hz	700	1500	3200

## ●通常付属品

- ・ドリルチェック(13mm)(本体取付)
- ・チェックハンドル
- ・Vベルト(本体取付)

## ●用途

- 各種金属、プラスチック、木材などの穴あけ加工

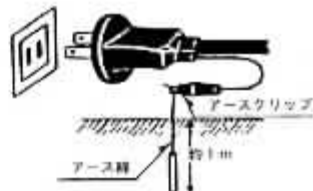
## ●仕様

	TB-1013	TB-1313
電源	交流 100V・50～60Hz	
定格出力	125W 4P	190W 4P
チェックサイズ	13mm	
主軸回転数 (R.P.M.)	50Hz 600・1300・2800 60Hz 700・1500・3200	
振り	202mm	
主軸端から テーブル面までの最大距離	190mm	
主軸端から ベース面までの最大距離	290mm	
主軸の上下移動量	50mm	
主軸のテーバー	J、T、A66	
コラムの直径	47φ	
テーブル作業面の大きさ	160×160mm	
コード長さ	2.5m	
ベース作業面の大きさ	155×120mm	
据付面積	305×200mm	
機械の高さ	565mm	
重量	20.5kg	

## ●ご使用に当たりますの注意事項

ご使用前には必ず取扱説明書を十分読み、指定された以外の用途にはお使いにならないでください。

- 作業中は手袋の着用は絶対しないでください。回転物に巻き込まれる恐れがあります。
- 加工物を手でささえて加工しないでください。  
加工材を小形の万力やV形の保持台を利用して材料がキリによって振り回されないようにしっかり固定してください。
- 加工中切粉を排除するときは、素手で排除せず手鉤、ハゲ等を使用して排除してください。多量の切粉を除去するときは、機械を停止して行なってください。
- 電圧は銘板の表示と一致しているか必ず確認してください。100V用のモーターを200Vで使用されますと、モーターを焼損するのみでなく、高速回転となり危険です。逆に低い電圧で使用しますと力不足となります。
- 運転中は刃物及び可動部には絶対に手を触れないでください。大変危険です。
- 能力を超えた作業は事故のもとです。刃物は常に良い切れ味にしておき、回転数を上げた後、加工を始めてください。安全で能率よく、きれいな仕上面が得られます。
- 湿った場所、ぬれた場所での使用は避けてください。感電事故のもとになり、モーター絶縁を低下させます。
- 安全な作業をする為には作業場はいつもきれいに整理をし、十分な照明が必要です。ちらかした作業場は事故のもとです。
- 作業時の服装は身軽なもので行ってください。ネクタイ、袖口の開いた服装は機械の可動部に巻きこまれる恐れがあります。屋外の作業はゴム底の運動靴をはいてください。
- 調整用スパナ、レンチ、ドライバー類は使用後すぐに外すようにしてください。スイッチを入れる前には、調整用スパナ、レンチ、ドライバー類が外してあるかをよく確認してください。
- さし込みプラグを電源にさし込む前に、スイッチが切れていることを確認し、使用后及び停電の際にはさし込みプラグを抜くよう心掛けてください。
- 整備点検、部品交換の際は必ずスイッチが切れていることを確認し、さし込みプラグを電源より外してください。
- 作業中は安全メガネをかけて目を保護してください。ほこりの多い作業にはマスクが必要です。
- 刃物を使用説明に従い、完全に取付けた状態でご使用ください。不完全な取付けで運転しますと刃物が抜けたり折損する場合があります。非常に危険です。
- 感電事故を防止する為、ご使用に先だちコード端にあるアースクリップを接地してください。
- 安全で能率よく作業をしていただく為には、作業前の機械の点検と定期点検が必要です。点検はお買い求めの販売店、全国各地のリョービ電動工具販売店、リョービ東和各営業所にお問い合わせください。



## ●ベルト張り調整と回転速度の切換え

- ①ベルト張り固定ネジ(2コ)をゆるめた後、加工材に応じてベルトの位置を掛け替えてください。ベルトの張りは、2本のシャフトをドライバーなどによって適度に張り、固定ネジ(2コ)で締付けます。

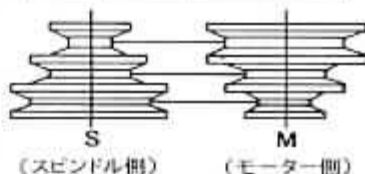


## ②回転速度の切替え

ベルトの掛け替えは必ずチャック側プーリーとモーター側プーリーとの間でベルトが水平になる様に掛けてください。上段が高速、中段が中速、下段が低速です。

- [例] 鉄工用……………低速  
 鋳物・非金属………中速  
 木工用……………高速

	低速	中速	高速
50Hz	600	1300	2800
60Hz	700	1500	3200



## ●テーブルの調整

### ●高さ調整

テーブルの高さ調整は、テーブル固定ネジをゆるめ、材料の大きさに応じて高さ調整を行なってください。調整後は、固定ネジにてしっかり固定し、作業を行なってください。

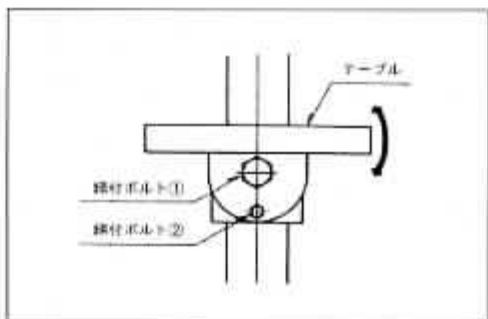


### ●テーブルの傾斜角度調整

●テーブルは左右0-45°まで作業に応じた傾斜が出来ます。傾斜角度の調整は、テーブル下の締付ボルト②を取りはずした後、締付ボルト①をゆるめる事により簡単に調整出来ます。調整後は締付ボルト①を確実に締付けた後作業を行なってください。

●再びテーブルを0°に調整する場合は、テーブル上面の刻印と角度目盛板の0°を合わせた後2本の締付ボルトで固定してください。

※締付ボルト②は市販のし型六角レンチ(4mm)で固定・調整してください。



## ●切込み深さの調整

- 深さ固定ネジをゆるめ任意の深さに切込み深さ調整目盛を合わせ、深さ固定ネジで締付けます。一定の深さの加工が連続して出来ます。最大50mmまで切込み深さ調整が出来ます。



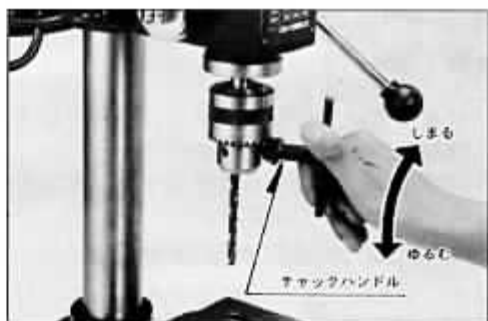
## ●本機の固定

- ①使用前には必ずベース部分の穴を利用して安定した台に締付けてご使用ください。
- ②又、大きな材料に穴あけ加工する場合にも利用出来ます。



## ●加工

- チャックの締付けはチャックキーで3ヶ所均等に締付けてください。
  - 硬度の高い加工材の場合は回転速度を遅く(低速)、軟らかい加工材の場合は早く(高速)任意の回転速度を選んでご使用ください。
- 尚、鉄など硬い材料を加工される時は、キリの先端部に切削油を付けて加工されることをおすすめします。



部品ご入用、故障の場合、その他取扱い  
上ご不明の点があった場合にはご遠慮な  
くお買い求めのリョービ電動工具販売店  
にお問い合わせください。

※改良のため製品仕様が変わる事があります。

発売元

 **リョービ販売** 株式  
会社

RYOBI

〒464 名古屋市千種区春岡通り7の49  
電話(052)761-5111