

# 東和-コンクリートハンマー

取扱い説明《モデルCH-480・CH-410》



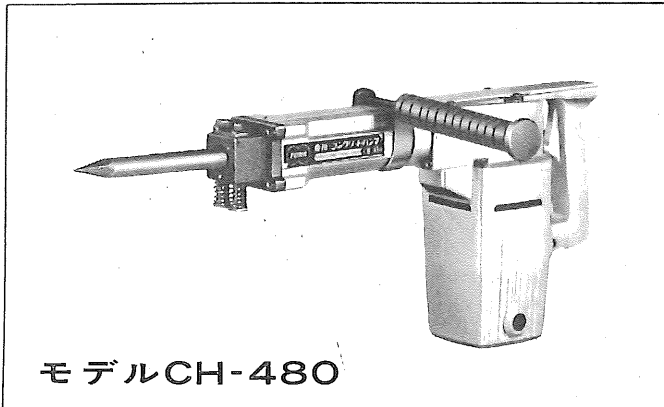
株式会社 東和電器

●特長

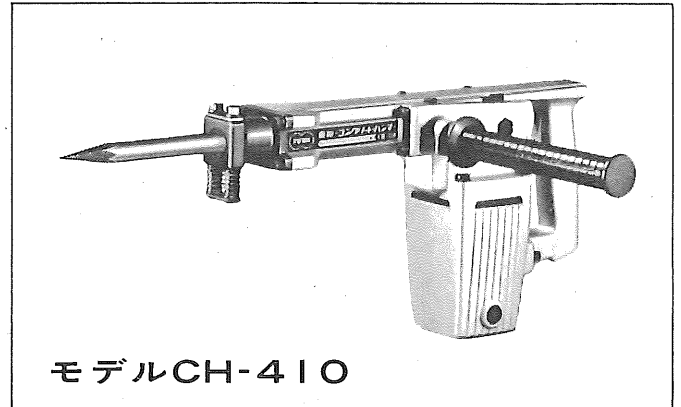
- 抜群のハツリ能力
  - ・ 速い打撃は作業能力を高めます。
- ビットの脱着がワンタッチです。
  - ・ 東和独特のツールロック方式です。
- 油量がひと目でわかる大きな油窓
- 自動給油装置
  - ・ オイルボックスから油が注油部に自動

的に流れ込みますので手間がいりません。

- 丈夫なボデー本体
  - ・ ダイカスト化により堅牢でスマートです。



モデルCH-480



モデルCH-410

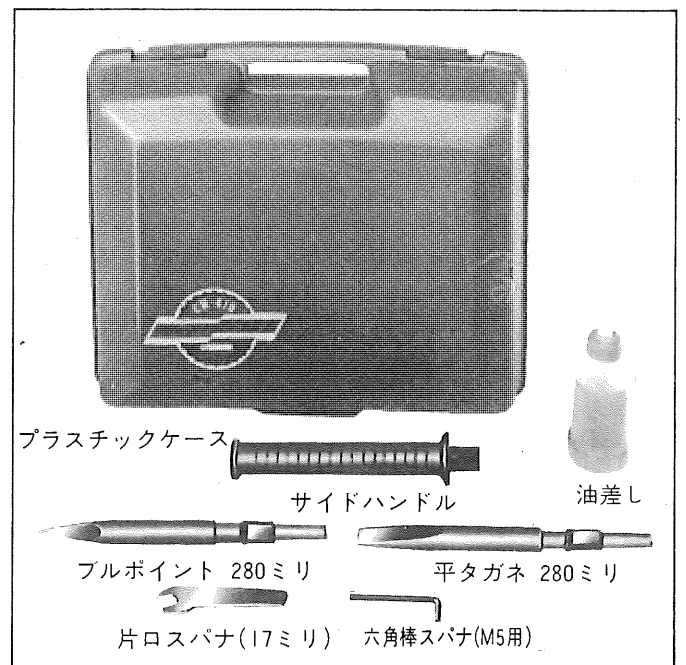
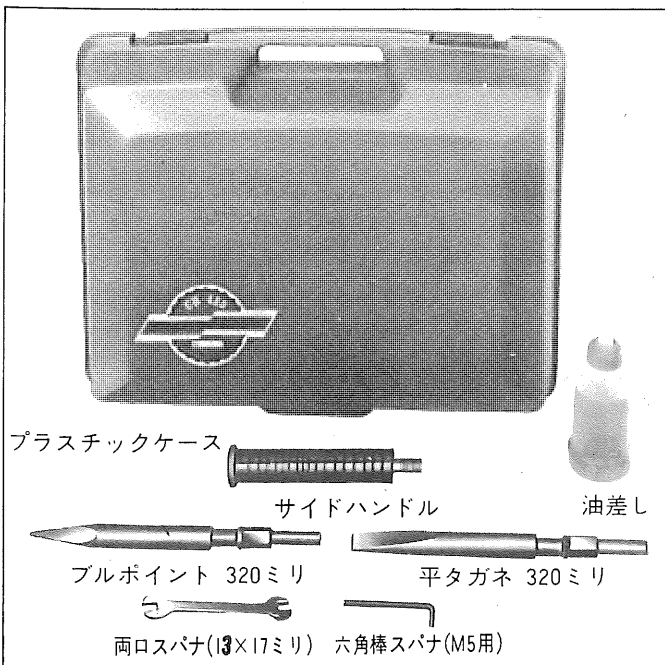
●仕様 <CH-480>

電圧..... 100V  
 電流..... 9A  
 打撃数..... 1,900回/毎分  
 能力..... 破碎・ハツリ可能  
 重量..... 9kg  
 コード長さ..... 4m

<CH-410>

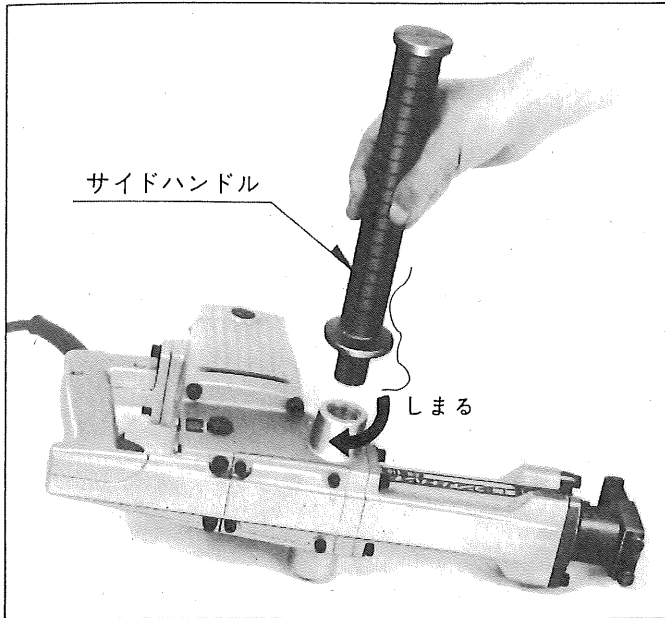
電圧..... 100V  
 電流..... 8A  
 打撃数..... 3,900回/毎分  
 能力..... 破碎・ハツリ可能  
 重量..... 6kg  
 コード長さ..... 4m

●通常付属品



## ● サイドハンドルの取付け

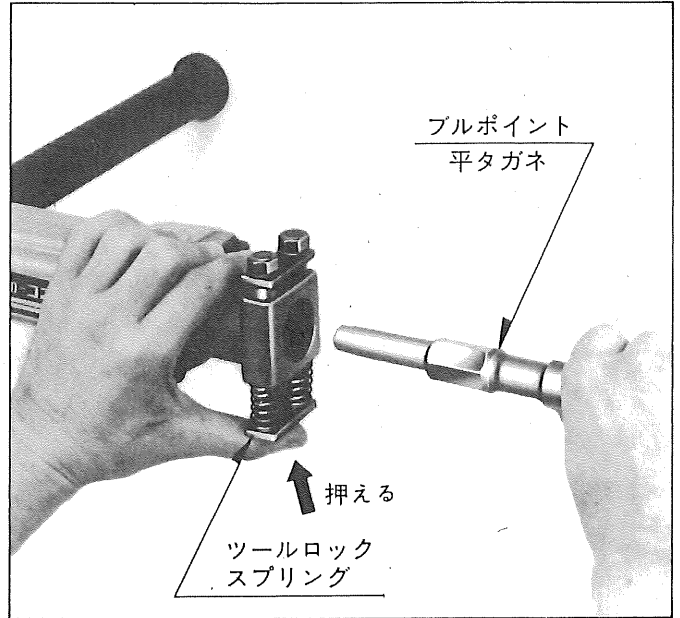
- サイドハンドルをボデー側面の穴に時計針の回転方向にネジ込んで下さい。
- 左右どちらでも取付けが出来ます。



## ● ブルポイント・その他附属品の取付け

- ツールロックスプリングを押え、ブルポイントを差込み、スプリングをもどし取付けます。

※ブルポイント六角部をツールロック穴に通し六角穴に合わせて行います。



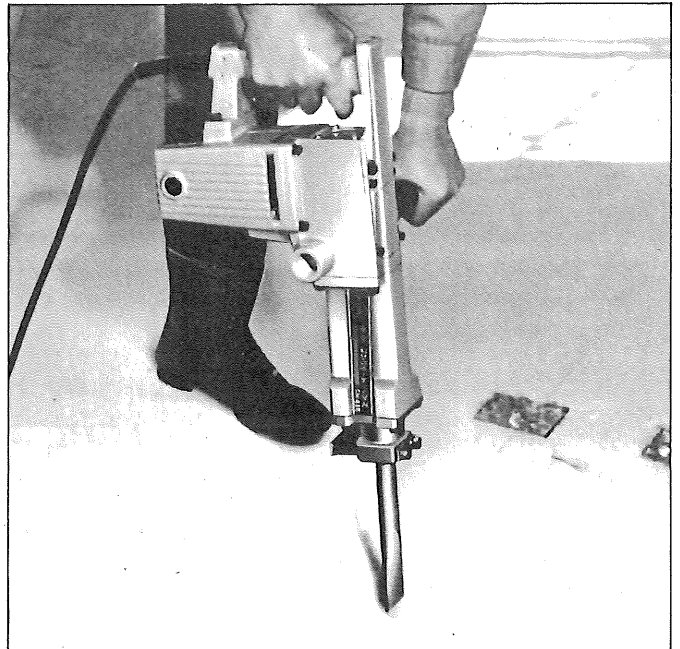
## ● ブルポイント

- ブルポイントは破碎用に最適です。この場合、本体の自重で破碎しますから、軽くささえる程度で楽に作業出来ます。



## ● 平タガネ加工

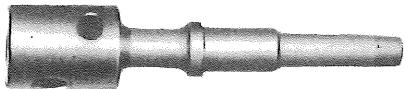
- 強力な打撃！ハツリ、面取の作業も本体を軽く押える程度で簡単に処理します。



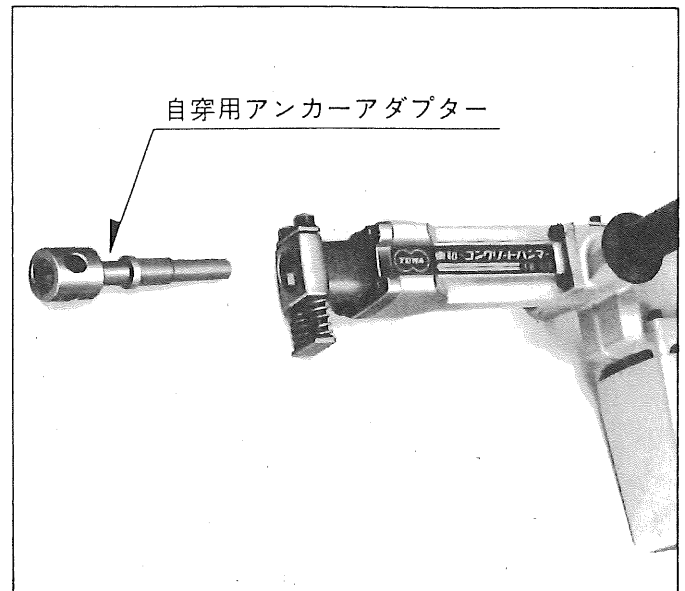
## ■特別附属品の応用(CH-410)

### ●自穿孔アンカーアダプターの取付け

- 自穿孔アンカーの打込みは、特別附属品の自穿孔アンカーアダプター（打撃用）をセットし、その先端にアンカーを取付けます。



（自穿孔アンカーアダプター）



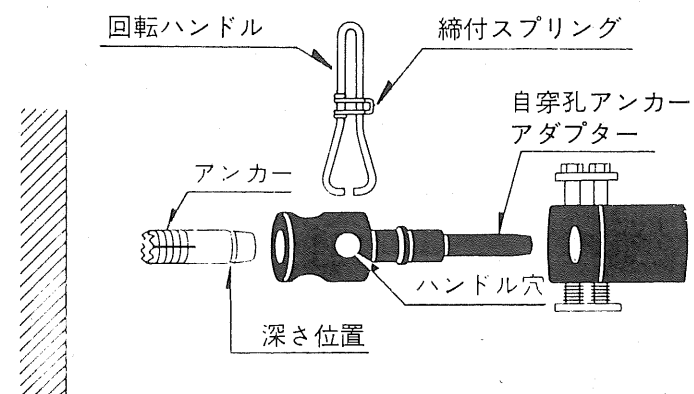
### ●自穿孔アンカーの打込み

#### ①回転ハンドルの使い方

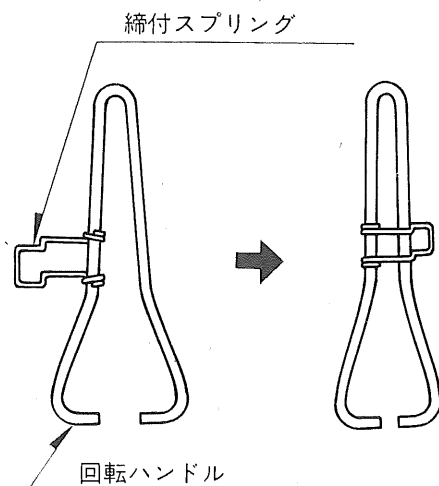
- 回転ハンドルをアダプターのハンドル穴に取付けます。
- 締付スプリングで回転ハンドルを固定します。
- 回転ハンドルを左右に回しながら穿孔します。
- アンカーを深さ位置まで穿孔したら一度アンカーを引出します。（図1参照）
- スポイドで穴の切粉を取除きます。



（図1）

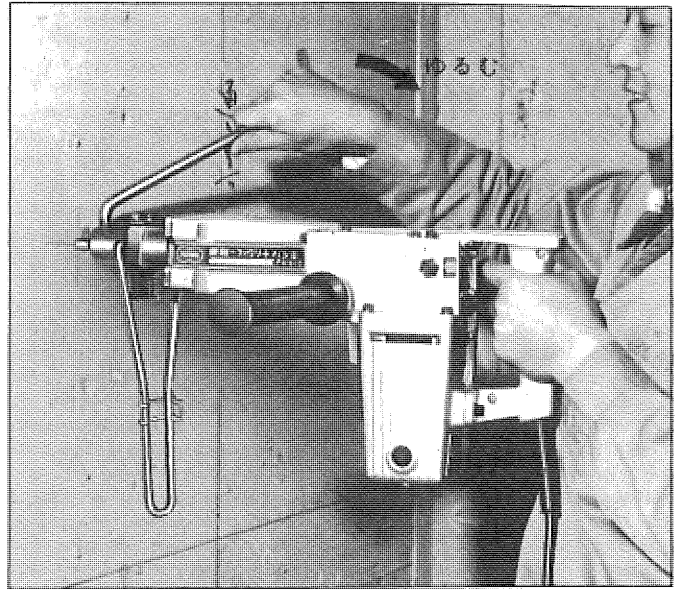


（図2）



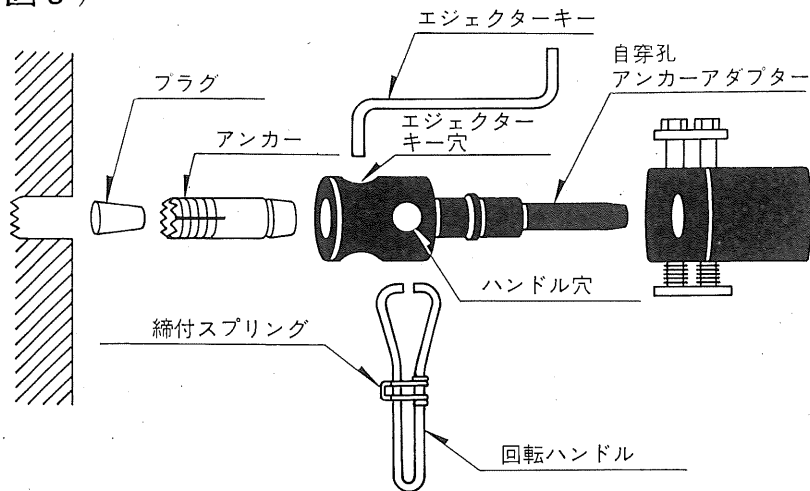
②エジェクターキーの使い方

- アンカーの先にプラグを取付けて再び打込みます。(図3参照)
- 打込み後、エジェクターキーを回し自穿孔アンカーアダプターとアンカーを分離します。(図4参照)
- アンカーチップを取外します。(図5(A)→(B)参照)

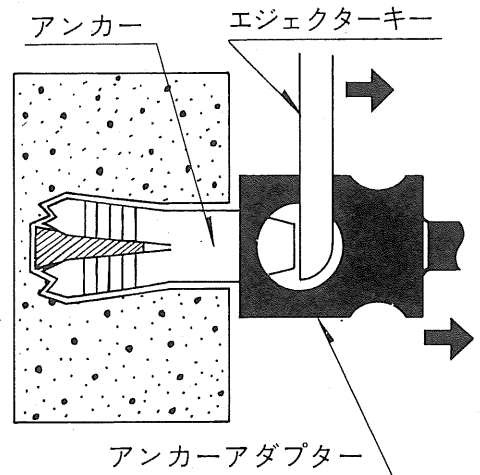


アンカー打込みには回転ハンドル、自穿孔アンカーアダプター、エジェクターキー、スポイドを同時にご購入下さい。

(図3)

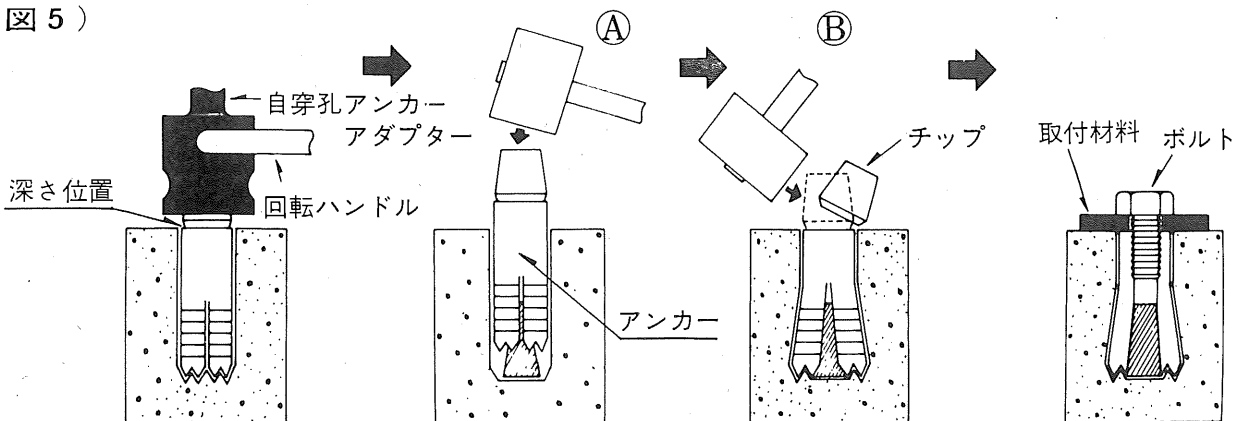


(図4)



コンクリートハンマーでアンカーを打込む方法

(図5)



アダプターに回転ハンドルを取付けて、ハンドルを左右に回しながら深さ位置まで穿孔します。

一度アンカーを引出しアンカーの先にプラグを取付けて打込みます。

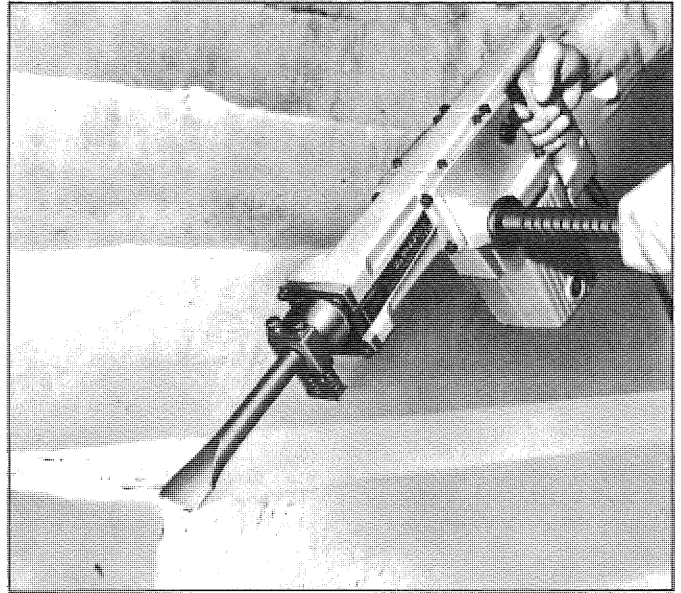
アンカーのチップを切断します。

取付材料をボルトで締付けて固定します。

## ■特別附属品の応用

### ●スケーリングチゼル

- スケーリングチゼルは平面仕上げ、又角出しに、溝切りに活用下さい。



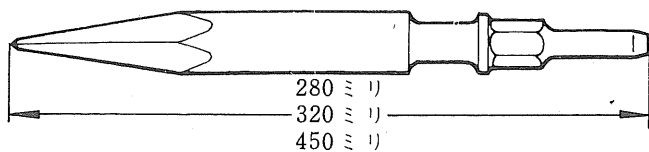
### ●スコップ

- 地面のかたい所、手作業に手間のかかる土掘に使用下さい。抜群の威力を発揮いたします。



## ■特別付属品(別販売)

### ●ブルポイント(コンクリート・石材破碎用)



CH-410

サイズ(全長)	280ミリ	450ミリ
---------	-------	-------

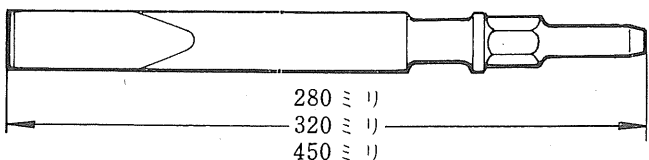


CH-480

サイズ(全長)	320ミリ	450ミリ
---------	-------	-------



### ●コールドチゼル(平タガネ) (切削・溝切り用)



CH-410

サイズ(全長)	280ミリ	450ミリ
---------	-------	-------

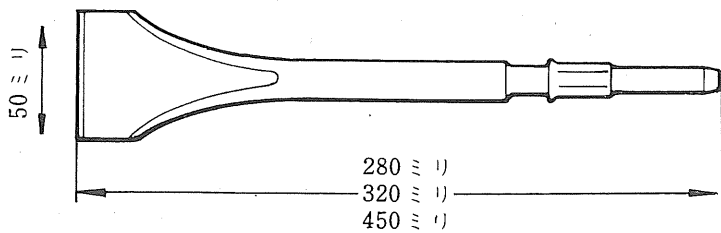


CH-480

サイズ(全長)	320ミリ	450ミリ
---------	-------	-------



### ●スケーリングチゼル((ハツリ・切削・面取り用)



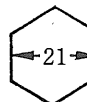
CH-410

サイズ	全長	巾
	280・450ミリ	50ミリ

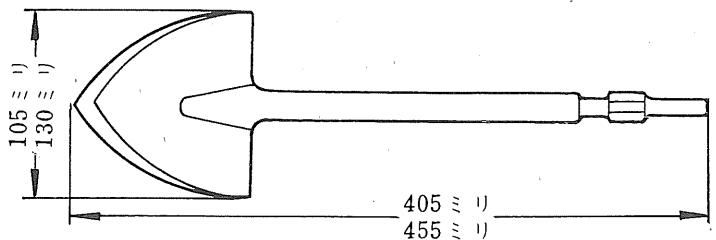


CH-480

サイズ	全長	巾
	320ミリ	50ミリ



### ●スコップ(土掘用)



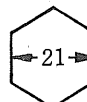
CH-410

サイズ	全長	巾
	405ミリ	105ミリ



CH-480

サイズ	全長	巾
	455ミリ	130ミリ



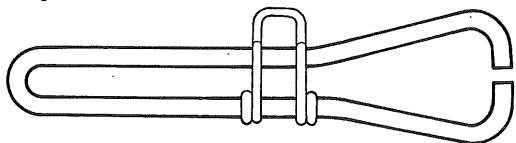
### ●アンカーアダプター(自穿孔)



サイズ	1/4"	5/16"	3/8"	1/2"	5/8"
-----	------	-------	------	------	------

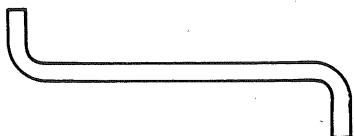


### ●回転ハンドル



CH-410・CH-480共通

### ●エジェクターキー



CH-410・CH-480共通

## ■保守と点検

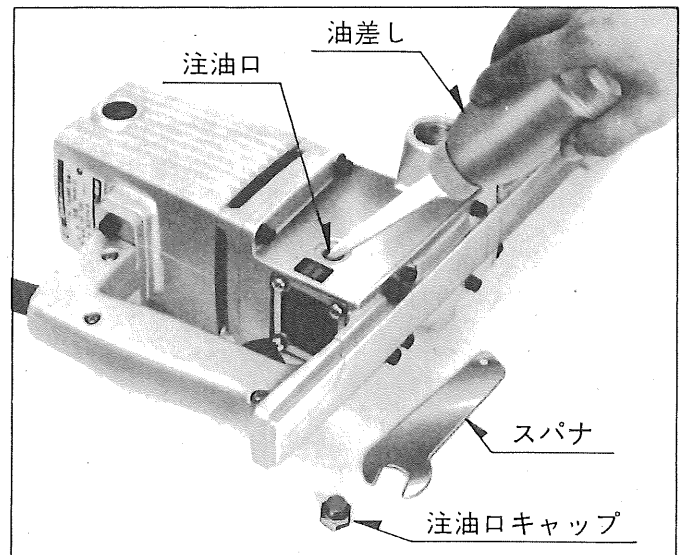
### ●給油方法

- オイルが油窓のゲージ線まで減った場合は付属の指定オイルを満タンになるまで給油して下さい。

※注油口キャップ取外しはスパナで時計針の逆回転に回します。

※指定オイル…モービルギヤーオイル#629

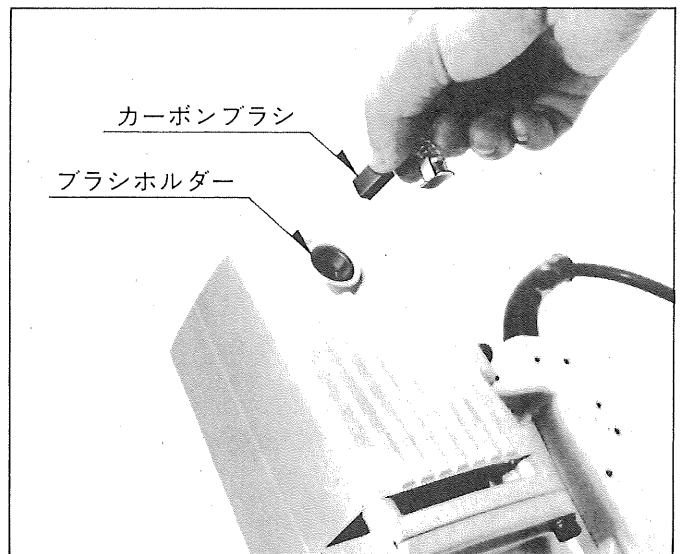
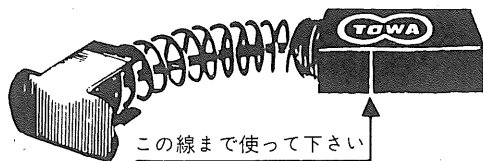
〈注〉輸送中の油ヨゴレを防ぐためにオイルは抜いてありますので、使用前には必ず指定オイルを満タンにして下さい。



### ●カーボンブラシ

- カーボンブラシは時々点検し、全長の $\frac{1}{3}$ （線の位置）まで使用しましたら新品と交換して下さい。

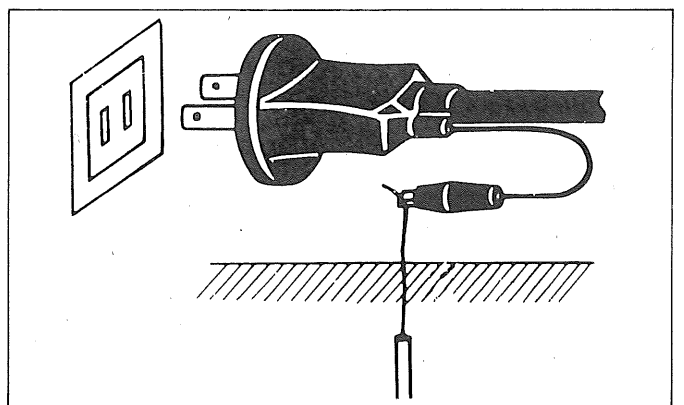
- 短いカーボンブラシを使いますと、モーターを焼損する原因となりますのでご注意ください。



### ●アース

- 感電事故を防止する為にアースクリップを接地して下さい。

部品ご入用、故障の場合、その他取扱い上ご不明の点があった場合にはご遠慮なく全国各地の東和電動工具販売店、東和の営業所にお問い合わせ下さい。



※改良のため製品仕様の変わる事があります。

**株式会社東和電器**

名古屋市千種区春岡通7-49 〒464  
TEL <052> 761-5111(代)

製造元  **リョーヒ株式会社**