

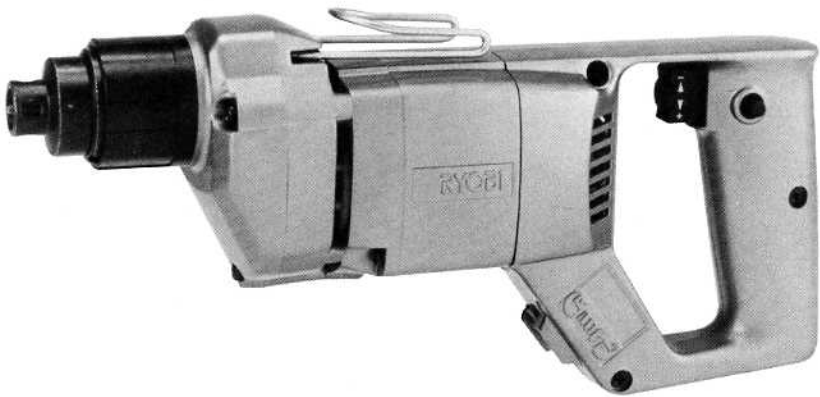
RYOBI

スクリュードライバー テクス用

SD-600T
取扱説明書

ご使用前に本取扱説明書をよくご覧の上ご使用くださるようお願いいたします。

6982045



●特長

- 長時間使用も楽々出来る、軽量コンパクト設計です。
- 強力モーターを使用し、ハードな作業にも余裕ある作業が出来ます。
- 便利なキャリーフック付です。
- 締付深さ調整が片手で簡単に出来ます。

●用途

テクスネジ、ヘクスネジの締付け

●特別附属品(別販売)

- ⊕ドライバービット
 - No.2 × 45mm
 - No.2 × 65mm
 - No.3 × 45mm
 - No.3 × 65mm
- セッター
 - ・ソケットビット用
 - ・ロングビット用
 - ・角波板用

●仕様

電圧	100V
電流	4.4A
消費電力	420W
回転数	0～2800R.P.M.
能力	
テクス	6mm
ヘクス	6mm
重量	1.6kg

●通常附属品

⊕ドライバービット No.2×45
スチールケース

●ソケットビット

ネジ径×対辺×長さ
M4 × 7 × 55
M5 × 8 × 55
M6 × 10 × 55

●特長

- 長時間使用も楽々出来る、軽量コンパクト設計です。
- 強力モーターを使用し、ハードな作業にも余裕ある作業が出来ます。
- 便利なキャリーフック付です。
- 締付深さ調整が片手で簡単に出来ます。

●仕様

電圧	100V
電流	4.4A
消費電力	420W
回転数	0~2800R.P.M.
能力	
テクス	6mm
ヘクス	6mm
重量	1.6kg

●用途

テクスネジ、ヘクスネジの締付け

●通常付属品

⊕ドライバービット No.2×45
スチールケース

●特別付属品(別販売)

●⊕ドライバービット

- No.2×45mm
- No.2×65mm
- No.3×45mm
- No.3×65mm

●セッター

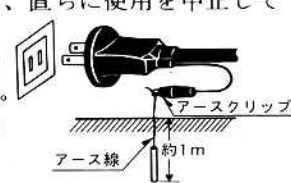
- ・ソケットビット用
- ・ロングビット用
- ・角波板用

●ソケットビット

- ネジ径×対辺×長さ
- M4×7×55
- M5×8×55
- M6×10×55

●ご使用に当たりますの注意事項

ご使用前には必ず取扱説明書を十分読み、指定された以外の用途にはお使いにならないで下さい。

- 電圧は銘板の表示と一致しているか必ず確認して下さい。100V用のモーターを200Vで使用されますと、モーターを焼損するのみでなく、高速回転となり危険です。逆に低い電圧で使用しますと力不足となります。
 - 製品は大事に取扱って下さい。誤って落したり、ぶついたりした場合は異状の有無を確認した後ご使用下さい。
 - 運転中は刃物及び可動部には絶対に手を触れないで下さい。大変危険です。
 - 湿った場所、ぬれた場所での使用は避けて下さい。感電事故のもとになり、モーター絶縁を低下させます。
 - 安全な作業をする為には作業場はいつもきれいに整理をし、十分な照明が必要です。ちらかした作業場は事故のもとです。
 - 作業場所には作業関係者以外は近づけないで下さい。特にお子様は危険です。
 - 作業時の服装は身軽なもので行って下さい。ネクタイ、袖口の開いた服装は機械の可動部に巻きこまれる恐れがあります。屋外の作業はゴム底の運動靴をはいて下さい。
 - 本機はお子様の手の届かない所に保管し、湿度の高いところ、雨のかかるところ、直射日光のあたるところは避けて下さい。
 - 調整用スパナ、レンチ、ドライバー類は使用後はすぐに外すようにして下さい。スイッチを入れる前には、調整用スパナ、レンチ、ドライバー類が外してあるかをよく確認して下さい。
 - さし込みプラグを電源にさし込む前に、スイッチが切れていることを確認し、使用後及び停電の際にはさし込みプラグを抜くように心掛けて下さい。
 - 整備点検、部品交換の際は必ずスイッチが切れていることを確認し、さし込みプラグを電源より外して下さい。
 - 運転中機械の調子が悪かったり、異状に気付いた時には、直ちに使用を中止して下さい。
 - スイッチを入れる前には本体をしっかり保持し、モーターの回転による反力で振り回されないようにして下さい。
 - 感電事故を防止する為、ご使用に先だちコード端にあるアースクリップを接地して下さい。
- 
- 安全で能率よく作業をしていただく為には、作業前の機械の点検と定期点検が必要です。点検はお買い求めの販売店、全国各地のリョービ電動工具販売店、リョービ販売網営業所にお問い合わせ下さい。

●スイッチ

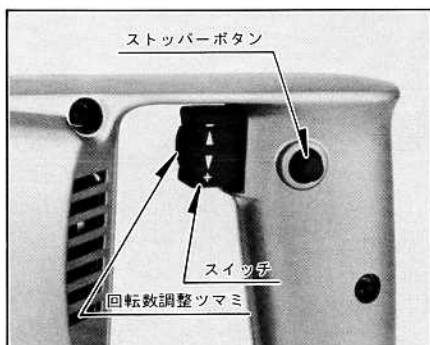
- スイッチ操作はスイッチを引くと入り離すと切れます。

またスイッチを引いた状態で握り部の側面にあるストッパーボタンを押すとスイッチは入ったままになります。

この場合、再度スイッチを引くとストッパーボタンがはずれ、スイッチは切れます。

- 回転数調整つまみを左(一側)に回すと低速回転、右(+側)に回すと高速回転となります。

またスイッチの引き具合により0～回転数調整つまみで定めた回転数(回転数調整つまみを右に止まるまで回した場合は2,800R.P.M.)の範囲で調整できます。



- 本機はスイッチを入れてもモーターが回転するだけでビットは回転しません。ビットにネジをあてがい押し付けるとビットが回転し、ネジを締付けます。

●正逆転スイッチ

- 回転方向を変える場合はハンドル下部の正逆転スイッチを操作して下さい。スイッチを「R」側に押せば右回転(締付け)、「L」側に押せば左回転(ゆるめ)になります。

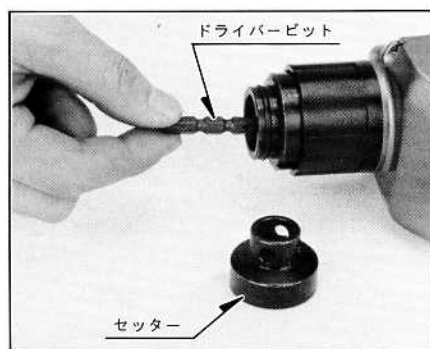
(ご注意)正逆転スイッチの操作は、メインスイッチを切り、モーターの回転が完全に停止してから行なって下さい。



●ビットの取付け・取外し

- ビットの取付けはセッターを本体より取外し、ビットをソケットの穴に合わせて止まるまで差し込んで下さい。ビットを差し込んだ後、セッターを本体に取付け使用して下さい。

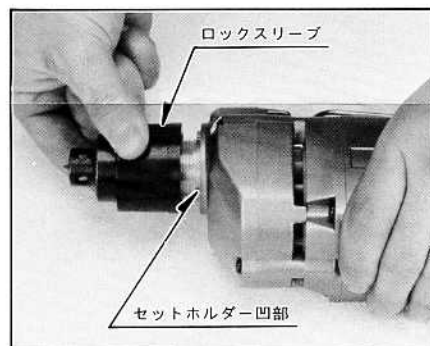
- ビットの取外しはセッターを本体より取外し、ビットの先を持って取外します。ビットが手で抜けない場合は、ペンチなどをご使用になって下さい。



●締付深さの調整

締付深さの調整は、ロックスリーブを前方に軽く引いてロックスリーブの凸部をセットホルダーの凹部からはずし、左右に回すことにより調整出来ます。

ロックスリーブを右に回すと締付は深くなり、左に回すと浅くなります。調整後は必ず試しに締付けて、調整が適当であるかどうか確認して下さい。



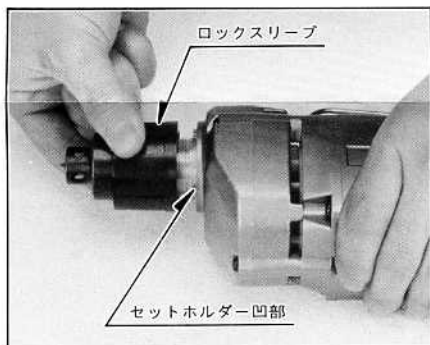
●ネジの締付方法

- スイッチを入れてもモーターが回転するだけでビットは回転しません。
- ネジ径、使用目的に応じた締付深さ調整をロックスリーブで行なって下さい。
- テクスネジを確実に取付けるには、テクスネジの十字穴にビットを正しくはめ、テクスネジと本機を垂直にして取付面に対しても垂直にして押し付けて下さい。

● 締付深さの調整

締付深さの調整は、ロックスリーブを前方に軽く引いてロックスリーブの凸部をセットホルダーの凹部からはずし、左右に回すことにより調整出来ます。

ロックスリーブを右に回すと締付は深くなり、左に回すと浅くなります。調整後は必ず試しに締付けて、調整が適当であるかどうか確認して下さい。

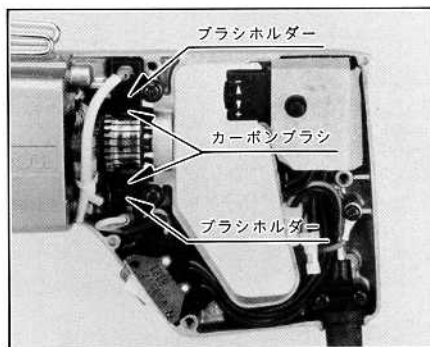


● ネジの締付方法

- スイッチを入れてもモーターが回転するだけでビットは回転しません。
- ネジ径、使用目的に応じた締付深さ調整をロックスリーブで行なって下さい。
- テクスネジを確実に取付けるには、テクスネジの十字穴にビットを正しくはめ、テクスネジと本機を垂直にして取付面に対しても垂直にして押し付けて下さい。

● 使用後のご注意

- カーボンブラシは全長の3分の1まで(線の位置)ご使用出来ますが時々カーボンブラシを外して点検して下さい。永らく取替えしないでいますと、カーボンブラシが摩耗してモーター部分が傷つき、焼損することがあります。
- カーボンブラシの交換は、ハンドルカバーを取り外してから行って下さい。



この製品は、一貫した品質管理のもとに組立てられ、厳密な検査に合格した製品です。万一の故障の場合、その他取扱上ご不明な点があった場合には、ご遠慮なくお買上げ店、最寄りのリョービ電動工具販売店、もしくはリョービ販売(株)営業所にお問い合わせ下さい。

改良のため製品仕様が変わる事があります。

発売元

 **リョービ販売** 株式会社
RYOBI

 **リョービ** 株式会社
RYOBI