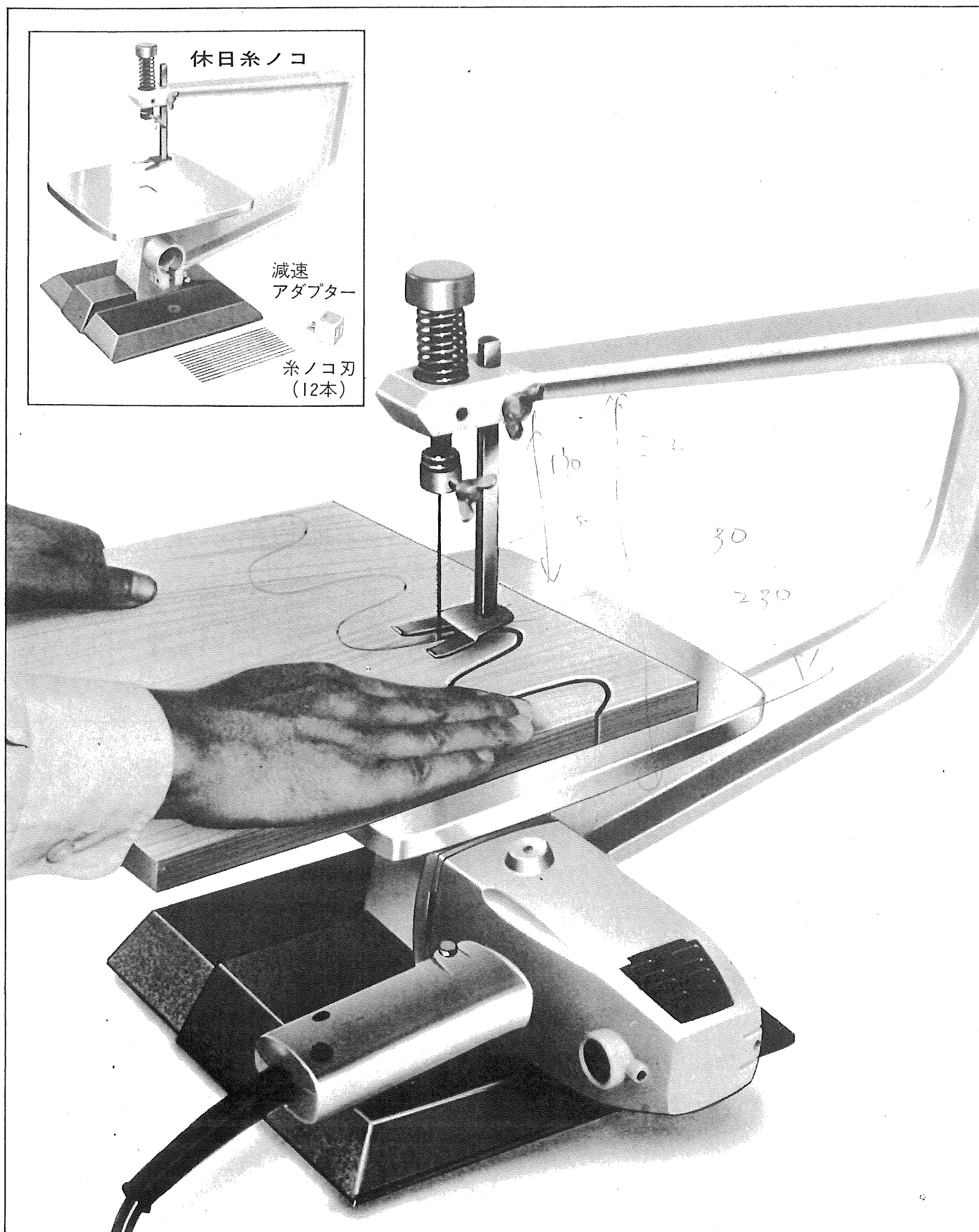


# 東和-休日糸ノコ

休日ドリルAD-20用

取扱い説明《モデルHA-3F》



株式会社 東和電器

## ● ご使用前に

差し込みプラグを電源につなぐ前に次の事項に注意して下さい。

**必ず減速アダプターをご使用下さい。**

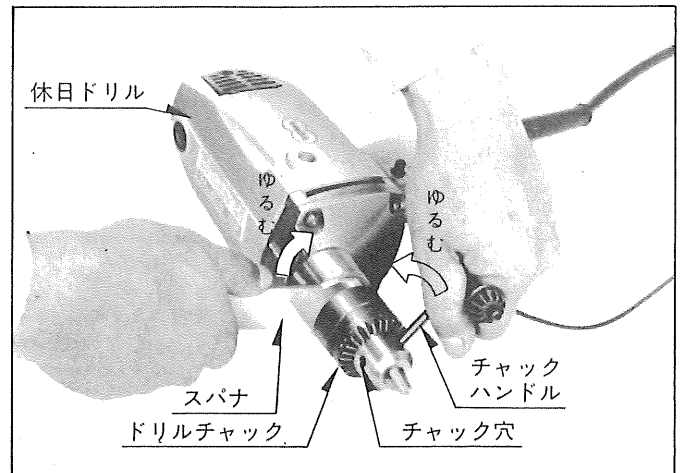
- スイッチが切れている状態か確認して下さい。
- 必ず銘板に記載されている電圧でご使用下さい。
- 糸ノコ刃を取付けないでの使用、糸ノコ刃が折れた状態での使用はモーター過熱の原因となりますから避けてください。

## 1. 準備(ドリルチャックの取外し)

- スパナをドリル軸六角部に差し込みチャックハンドルをチャック穴に差し込んでゆるめて取外します。

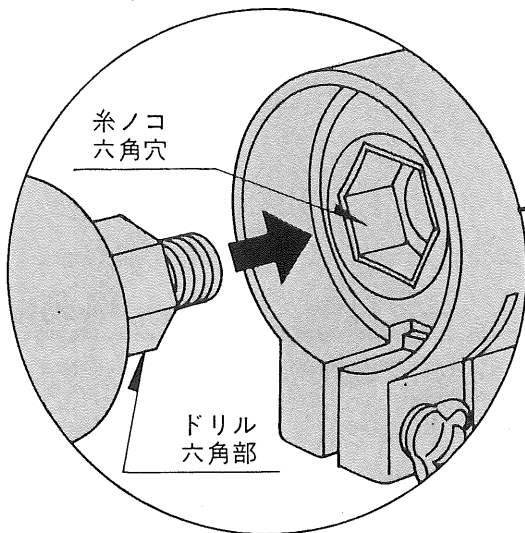
## ● 仕様

回転数	毎分 2,200回転
切断能力	奥行 300ミリ
	厚さ { 木材 45ミリ
	鉄 4ミリ
	真鍮 6ミリ
定盤傾斜角度	左30度・右10度
機体寸法	長さ 高さ 巾
	445× 373× 240ミリ
重量	9キログラム

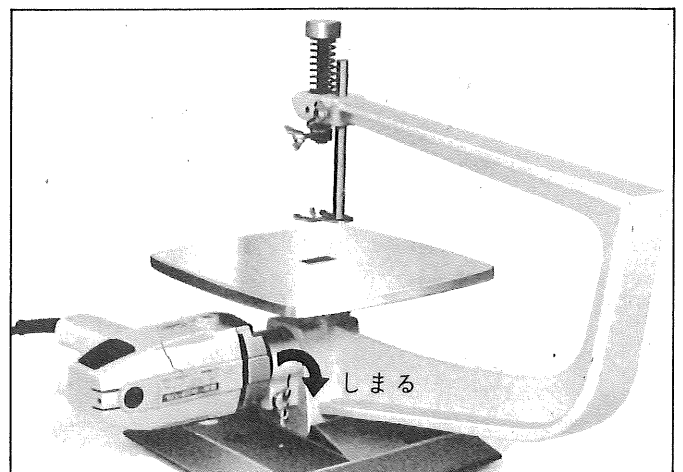
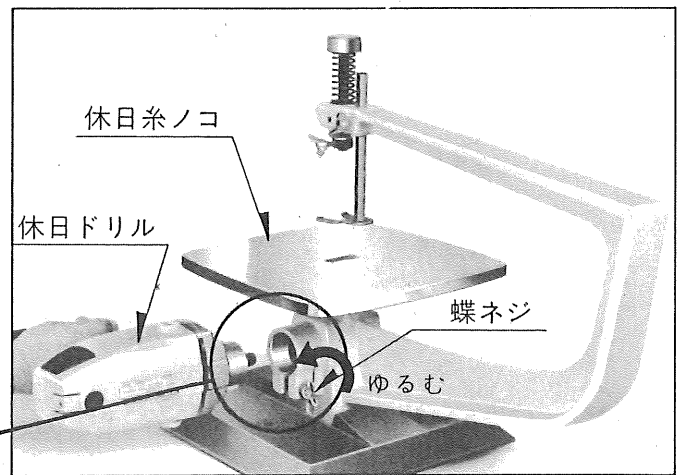


## 2. 休日糸ノコの休日ドリル取付け

- 蝶ネジをゆるめ休日ドリルを休日糸ノコに差し込みます。
- この場合糸ノコの六角穴にドリルの六角部がはまるように差し込んで下さい。



- 完全に差し込みが出来ましたら蝶ネジでしっかりと締付け固定します。

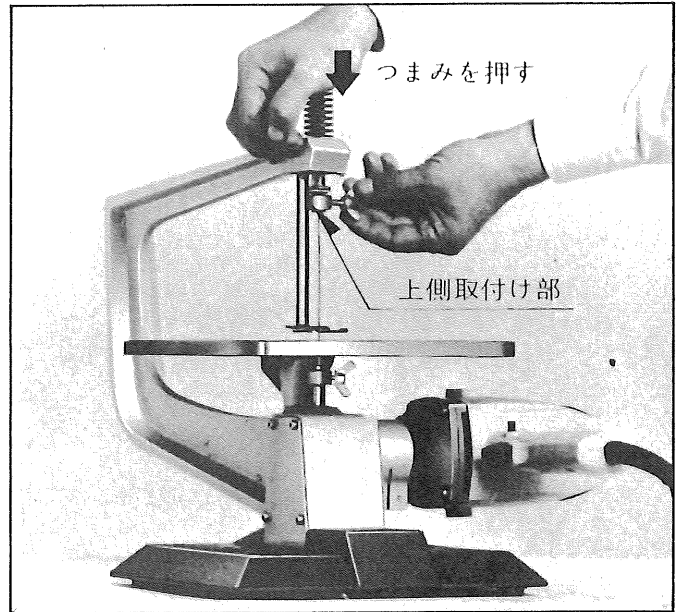
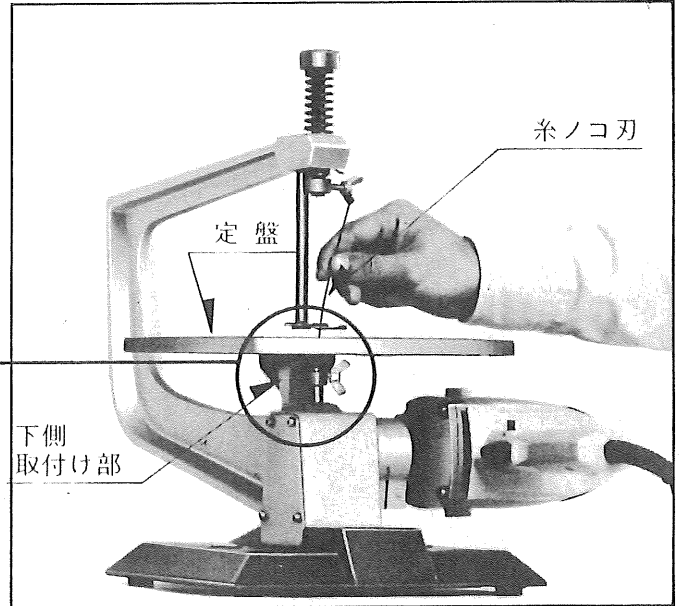
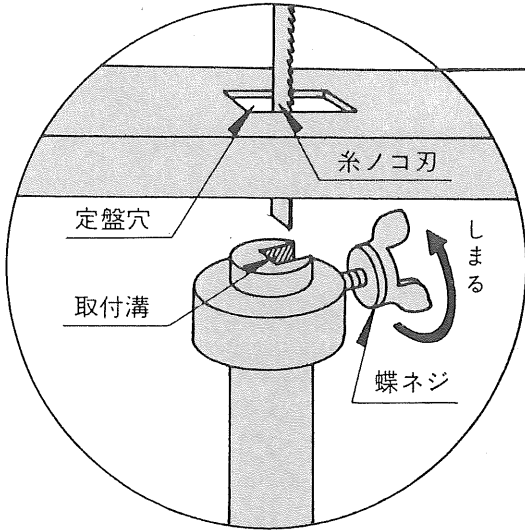


### 3. 糸ノコ刃の取付け

- 下側取付け部の蝶ネジをゆるめます。
- 定盤穴から下側取付け部に糸ノコ刃を10ミリほど差し込み蝶ネジを締付けます。

<ご注意>

刃先の方を下向きに取付けて下さい。



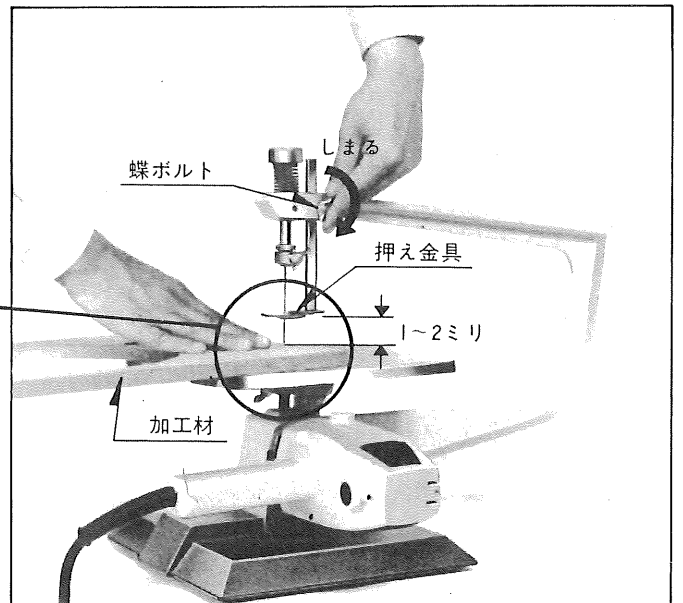
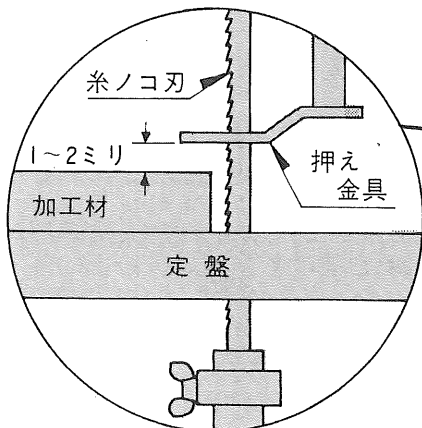
- 上側取付け部の蝶ネジをゆるめます。
- ツマミを押して上側取付け部に糸ノコ刃を10ミリほど差し込み蝶ネジを締付け固定します。(貼ネーム参照)

<ご注意>

使用に際して糸ノコ刃の取付けが完全であるか確認して下さい。

### 4. 押え金具の調節

- 加工材を定盤にのせて加工材から押え金具のスキマを1～2ミリ程度に調節して蝶ボルトで固定します。



## 5. 加工方法

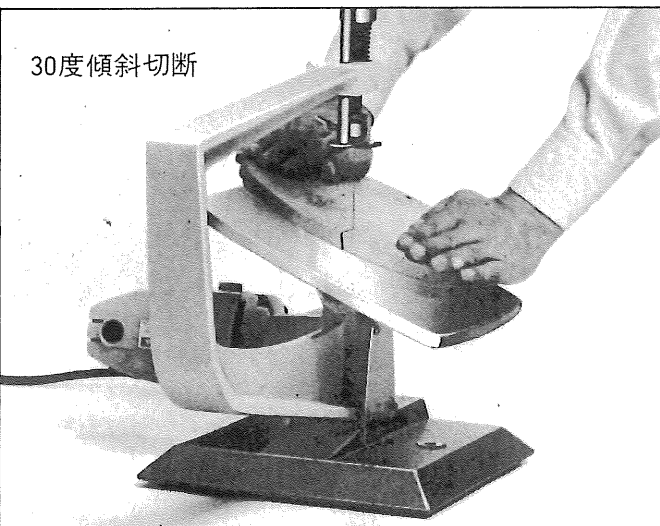
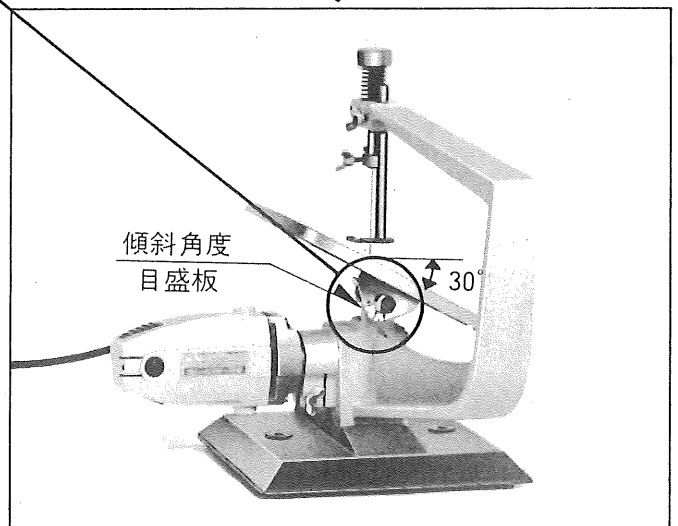
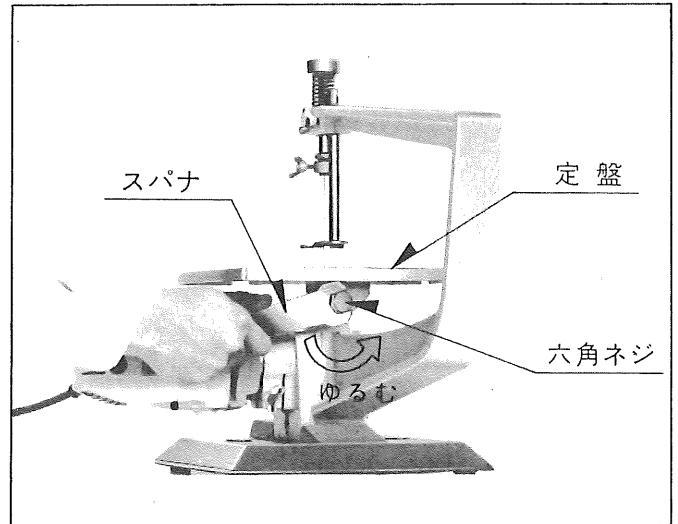
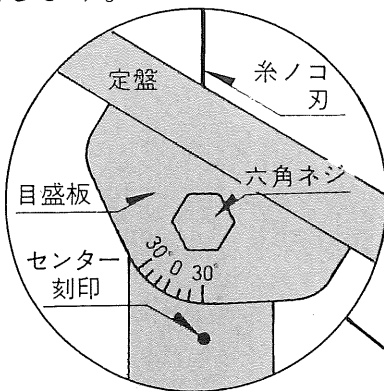
- 加工材に合った糸ノコ刃を取付けます。
- 押え金具の調節をします。
- 休日ドリルのプラグを**減速アダプター**に接続し電源コンセントに差し込んで下さい。
- スイッチを入れモーターを充分回転させてから加工材を定盤面に密着させて切り始めて下さい。

〈ご注意〉

1. スイッチを入れる時は加工材を離して行って下さい。
2. あまり無理に加工材を押しますと糸ノコ刃が折れる原因となります。
3. 異状音発生は、ドリルの取付け不良、ノコ刃取付け不良です。すぐ機械を止め、点検ください。

## 6. 傾斜切断

- 傾斜切断の角度調節は六角ネジをゆるめセンター刻印にご希望の角度を合せて六角ネジにて固定します。
- 傾斜角度は一目盛10度です。左30度、右10度までの傾斜切断が出来ます。



### ● 使用後の手入れご注意

- 使用後は必ず糸ノコ刃をはずしてから保管して下さい。

部品ご入用、故障の場合、その他取扱い上ご不明の点があった場合にはご遠慮なく全国各地の東和電動工具販売店、東和電器の営業所にお問い合わせ下さい。

※改良のため製品仕様が変わる事があります。

# 株式会社東和電器

名古屋市千種区春岡通7-49 〒464

TEL <052> 761-5111 (代)

製造元  リョーヒ株式会社

SEO-H 500(A)