

RYOBI

ジャンピングクロスカッター

TWJ-455

取扱説明書

ご使用前に本取扱説明書をよくご覧の上ご使用ください。



- メーカーオプション回転台付
(特別付属品:別販売)

●ご使用に当たりましての注意事項

本機を使用する前には、必ず取扱説明書を読み、指定された以外の用途には、お使いにならないで下さい。

- 差し込みプラグを電源に接続する前に刃物及び各部品、ネジ類が使用説明に従って正しく、しっかりと取付けられているか確認して下さい。
- 安全カバーの下には絶対に手などを入れれない様にして下さい。
大変危険です。
- 製品は確実に設置して下さい。加工精度に影響します。
- 刃物の取付け、取外しの際は十分に気をつけ、けがのないようにして下さい。
- 製品は大事に取扱って下さい。誤ってぶついたりした場合は、異常の有無を確認した後、ご使用下さい。
- 電圧は銘板の表示と一致しているか必ず確認して下さい。
- 運転中は刃物、及び可動部には絶対に手を触れないで下さい。大変危険です。
- 能力を越えた作業は事故のもとです。刃物は常に良い切れ味にしておき、回転数を上げた後加工を始めて下さい。安全で能率よく、きれいな仕上げ面が得られます。
- 安全な作業をするためには、作業場はいつもきれいに整理をし、十分な照明が必要です。ちらかした作業場は事故のもとです。
- 湿った場所、濡れた場所での使用は避けて下さい。感電事故の元になり、モーター絶縁を低下させます。
- 被削材に釘などの異物がないことを確認して下さい。異物があれば刃物を破損することがあり危険です。
- 作業場所には作業関係者以外は近付けないで下さい。特にお子様は危険です。
- 作業時の服装は身軽なもので行って下さい。ネクタイ、袖口の開いた服装は、機械の可動部に巻き込まれる恐れがあります。又、屋外の作業ではゴム底の運動靴等をはかれますとより安全な作業ができます。
- 調整用スパナ、レンチ、ドライバー類は使用後はすぐに外すようにして下さい。スイッチを入れる前には調整用スパナ、レンチ、ドライバー類が外してあるかをよく確認して下さい。
- 差し込みプラグを電源に差し込む前にスイッチが切れていることを確認し、使用后、及び停電の際には、差し込みプラグを抜くように心掛けて下さい。
- 整備点検、部品交換の際は、必ずスイッチが切れていることを確認し、差し込みプラグを電源より外して下さい。
- 運転中機械の調子が悪かったり、異状に気付いたときには 直ちに使用を中止して下さい。
- 作業中は安全メガネをかけて目を保護して下さい。
ほこりの多い作業にはマスクが必要です。
- 本機はお子様の手が届かないところに保管し、湿度の高いところ、雨のかかるところ、直射日光の当たるところは避けて下さい。
- 安全で能率よく作業をしていただくためには、作業前の機械の点検と定期点検が必要です。
点検はお買い求めの販売店、全国各地のリョービパワーツール取扱い販売店、リョービ販売(株) 営業所にお問い合わせ下さい。

●仕様

電 源	三相200V 50/60Hz	
丸 鋸 モ ー タ ー	2.2KW 4 P	
丸 鋸 回 転 数	2,400/3,000 RPM	
丸 鋸 寸 法	455×25.4×3.2 100 P	
切 断 能 力	角 度	厚 み × 幅 (mm)
	90°	30 × 400
		50 × 380
		80 × 320
		100 × 280
		120 × 150
	45°	30 × 210
		90 × 195
		120 × 130
52°	30 × 210	
	90 × 170	
	120 × 110	
テ ー ブ ル 高 さ	780mm (回転台付+30mm)	
機 体 寸 法	660×760×1,160mm	
重 量	450kg (回転台付+160kg)	

● 通常附属品

● チップソー

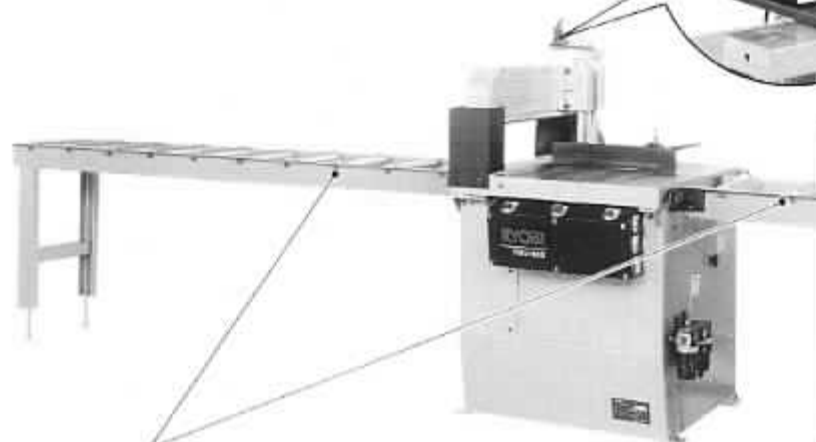
● スパナ 41mm、10×13mm、17×19mm

● ⊕ドライバー

● 六角レンチ 6mm、8mm

● 特別附属品 (別販売)

● レーザーマーキング

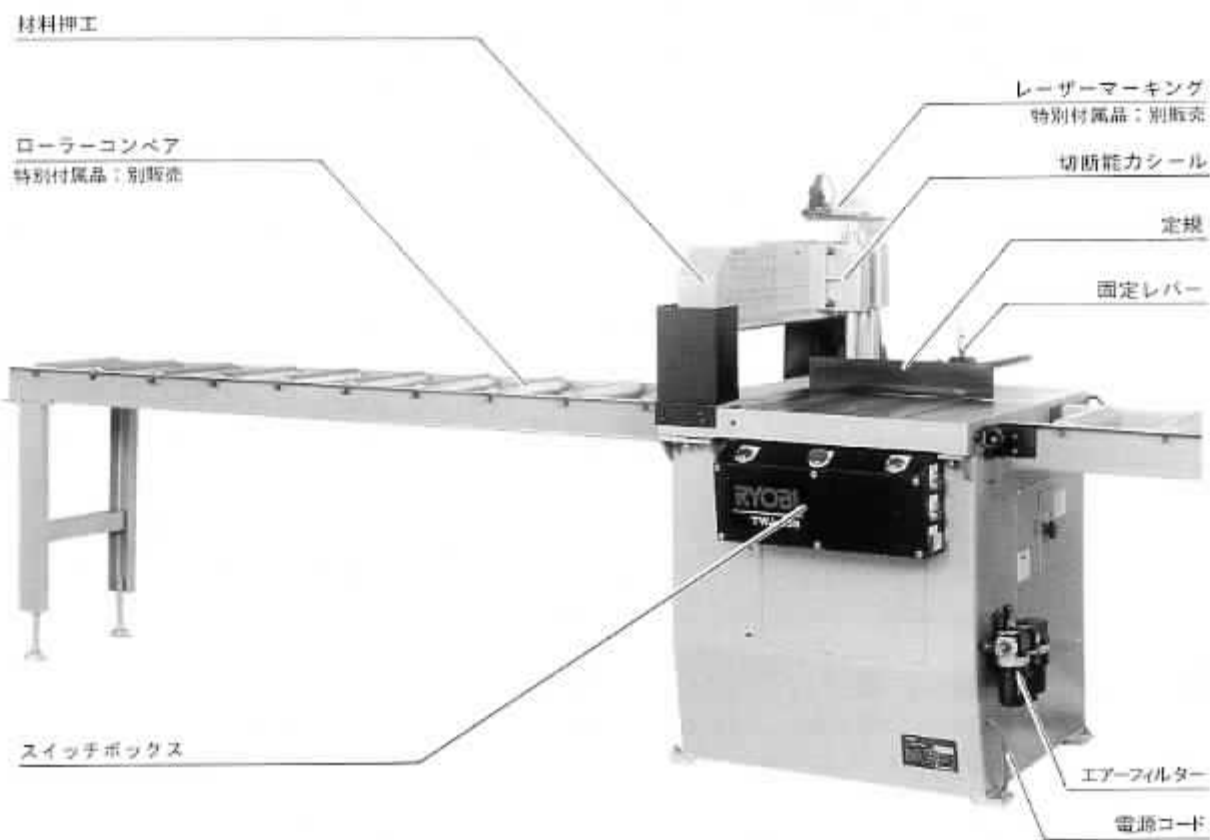


● ローラーコンベアー



● 回転台 (メーカーオプション)

● 各部の名称



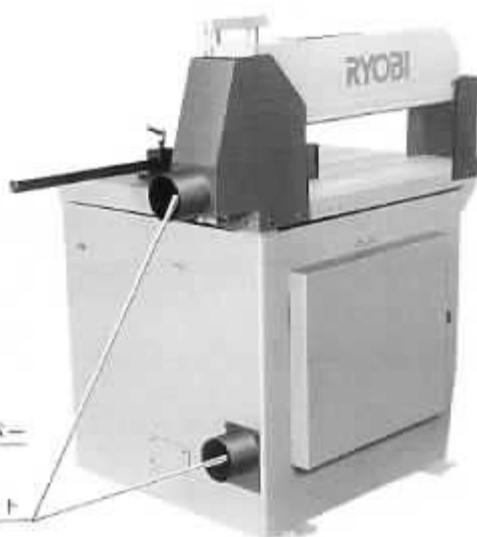
特別付属品：別販売

回転台

回転ベース

ストッパー

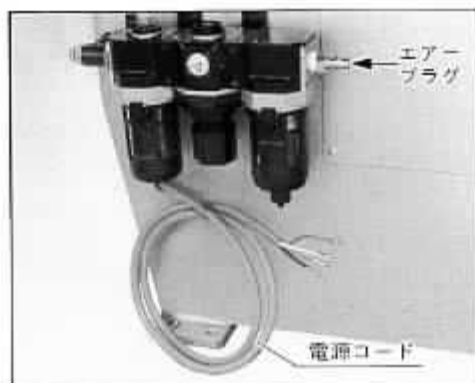
集じんダクト



●電源、エアコンプレッサーの接続

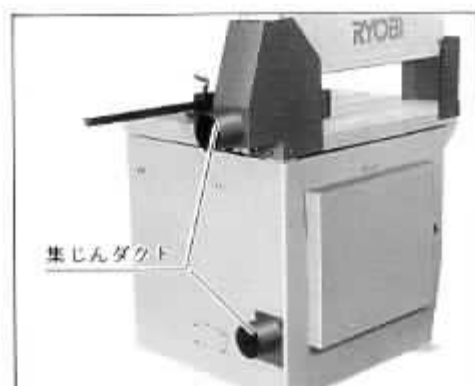
- ・電源コードを3相200V電源に接続します。
- ・エアプラグにエアコンプレッサーを接続します。

(注) ・電源は30A以上必要です。
・丸鋸の回転方向が指定方向に回転するか確認して下さい。
・エアコンプレッサーは1/2馬力以上のものをご使用下さい。
・ご使用になるエア圧は6kg/cm²以上必要です。



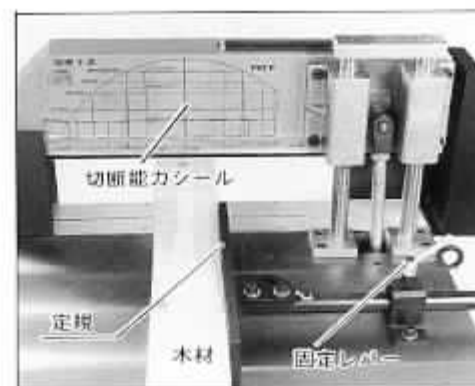
●集塵機の接続

- ・集塵機を接続されますと、粉塵の少ない作業ができます。
- ・内径100φのホースを使用して下さい。



●被削材のセット、墨合わせ

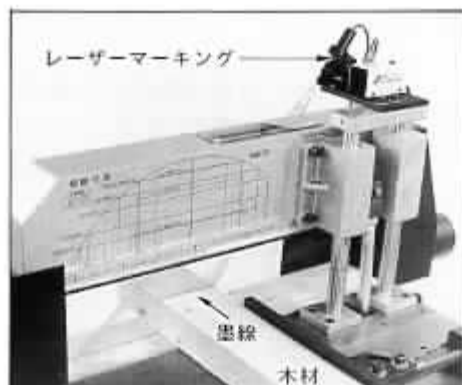
- ・被削材(木材)のセンターと切断能力シールの中心線が合う様に定規を調整します。
- ・固定レバーを緩めて定規をスライドさせて下さい。



- ・刃口板に墨線を合わせて下さい。



- ・ 特別付属品(別販売)のレーザーマーキングを使用されますと墨線合わせが容易にできま

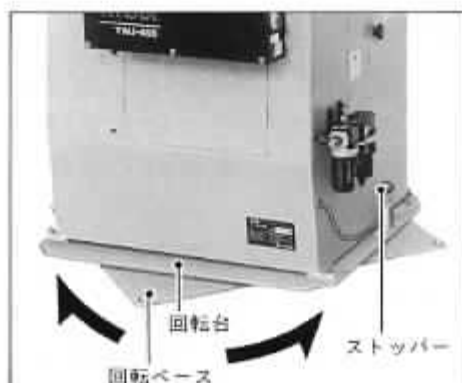


● 定規の角度調整、切断角度の調整

- ・ 六角穴付ボルトを緩めて定規の角度を調整します。



- ・ メーカーオプション(特別付属品:別販売)の回転台付仕様の場合は、本体を回転させて下さい。
 - ・ 45°、52°のストッパーが付いています。
- ※回転の際は、ストッパーを引き上げて回転させます。



● 切断作業

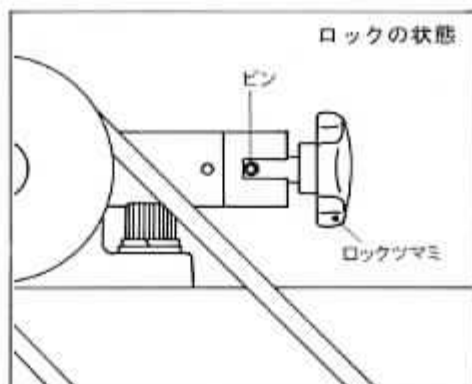
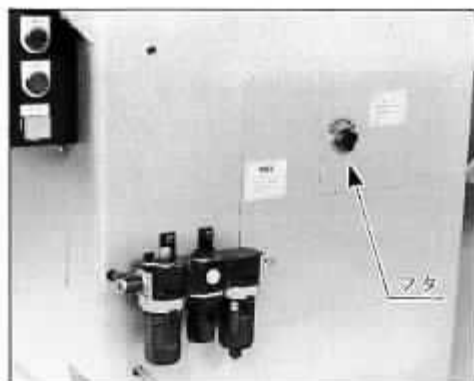
- ・ スイッチボックス右側の丸鋸の入スイッチを押して丸鋸刃を回転させて下さい。
- ・ 材料押エのスイッチが上面左右に付いています。安全の為、両手にて左右同時に押して下さい。
- ・ 切断作業終了後は丸鋸切のスイッチを押して下さい。

(注) 安全カバーの下には絶対に手などを入れないで下さい。大変危険です。



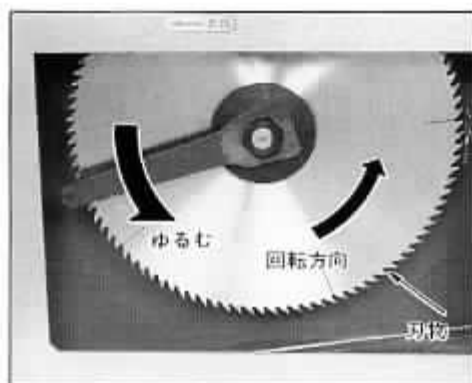
● 刃物の交換方法

- ・ 本体右側のフタを開けて、主軸のロックツマミにて主軸をロックして下さい。

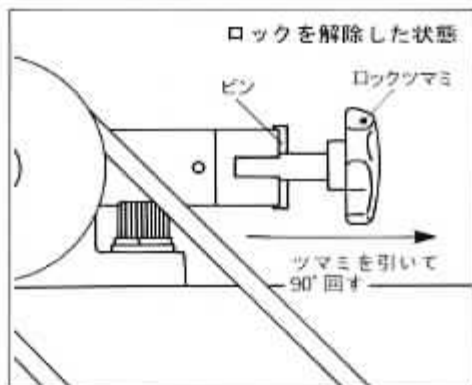


- ・ 付属のスパナでナットを外します。
- ・ 新しい刃物と交換してナットを締付けて下さい。

※ 刃物の回転方向にご注意下さい。



- ・ 主軸のロックを解除して下さい。



● 過負荷保護装置について

- ・作業中に過電流等で機械動作が停止した場合は、スイッチボックスカバーを外し、内部のサーマルスイッチのリセットボタンを停止してから3分以上、経過した後に押しして復帰させて下さい。



● エアフィルターについて

- ・ケースに水が溜まっている場合には水抜きを行って下さい。
- ・水抜きはケース下部のツマミを緩めると水が抜けます。
- ・水がケースのMAX LEVEL 以上溜まると本体内部に水が入り、故障の原因となりますので定期的に点検をして下さい。



部品ご入用、故障の場合、その他取扱い上ご不明な点があった場合にはご連絡なく全国各地のリョービパワーツール取扱販売店、リョービ販売営業所にお問い合わせ下さい。

発売元



リョービ販売 株式会社

RYOBI



リョービ 株式会社

RYOBI