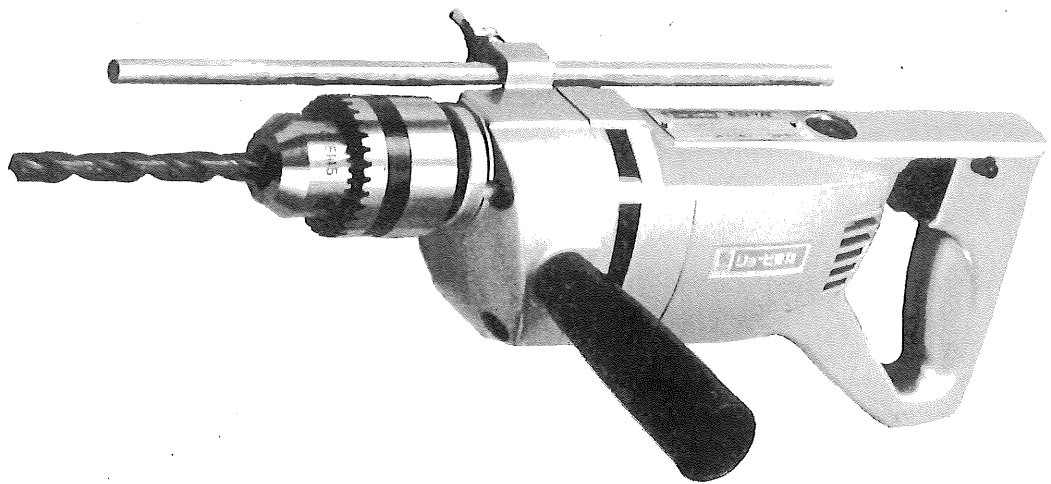
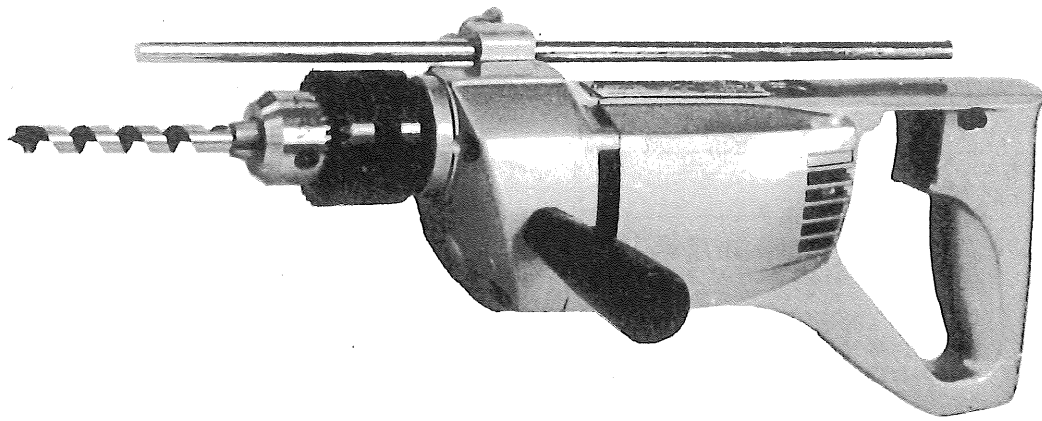




リョービ東和

電気ドリル

取扱説明書 D-2410N・D-3013N



ご使用前に本取扱説明書をよくご覧の上ご使用くださるようお願いいたします。

この度は リョービ東和の製品 をお買い上げ下さいまして誠にありがとうございます。

本機はきっと貴方のお仕事のお役に立つものと確信致しております。

ご使用前に必ず本取扱説明書をよくご覧の上、適切な取扱をして能率を上げ末永くご使用下さいますようお願いいたします。

仕様表		D-2410N	D-3013N
電圧		100V	100V
電流		3.3A	6A
周波数		50~60Hz	50~60Hz
消費電力		320W	540W
回転数		1,300 r. P. m.	1,100 r. P. m.
能力	木工	24mm	30mm
	鉄工	10mm	13mm
重量		2.4 kg	2.6kg

■ 通常附属品

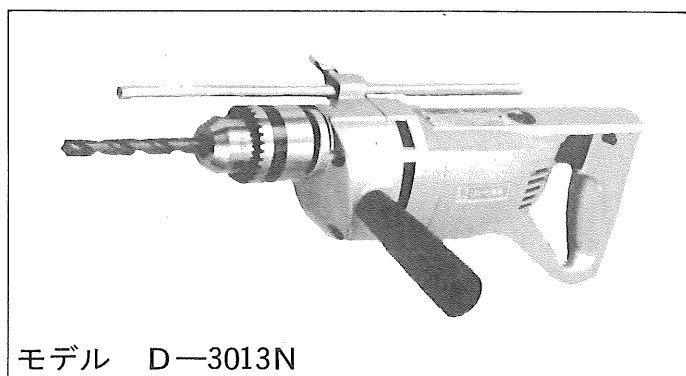
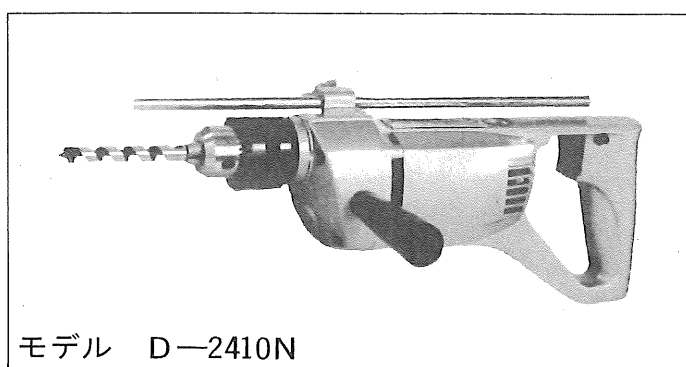
- ストッパー
- 補助ハンドル
- チャックハンドル

■ 用途

- 各種金属、木材、プラスチックなどの穴あけ

■ 特長

- ダイカストボディですから堅牢でスマートです。
- 使い易く、強力モーターで余裕ある作業が出来ます。



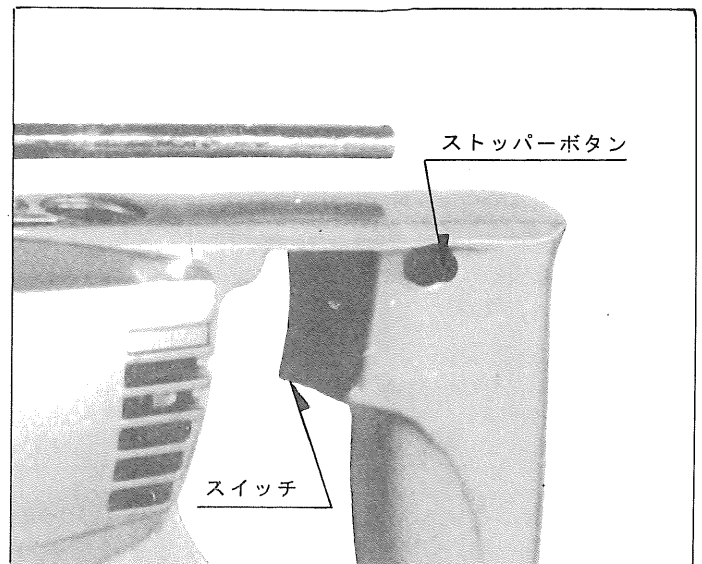
■ ご使用前に (必ず守って下さい)

まず差込みプラグを電源につなぐ前に次の事項を注意し必ず守って作業をして下さい。

- 必ず銘板に記載されている電圧でご使用下さい。(100ボルト)
- 電源プラグを差込むときは、スイッチが切れている状態を確認して下さい。
- その他、キリの取外し、取替えの際は電源プラグをぬいてお取替下さい。
- 作業する場所の足もとなど整理整頓して、危険防止にご留意下さい。特に不安定な作業台は「けが」のもとです。

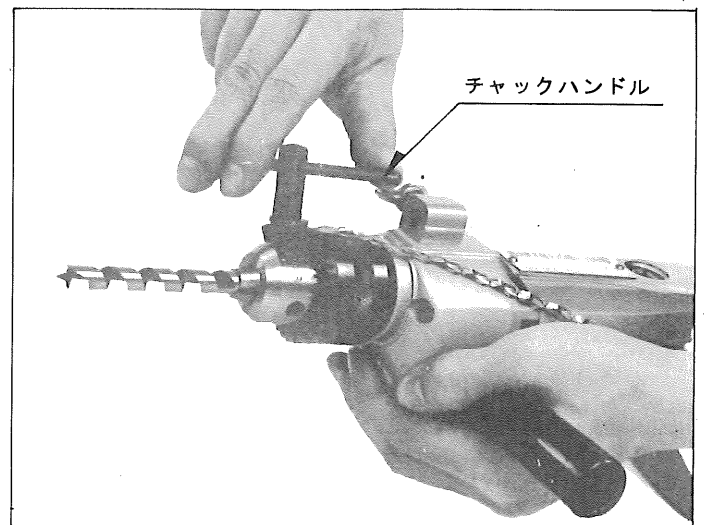
■スイッチ

- スイッチ操作はスイッチを引くと入り、離すと切れます。またスイッチを引いた状態で握り部の側面にあるストッパーボタンを押すとスイッチから指を離してもスイッチは入ったままになります。この場合再度スイッチを引くとストッパーボタンが外れスイッチは切れます。連続ご使用の場合はこのストッパーボタンをご利用下さい。



■キリの取付け

- キリをドリルチャックに差し込み、三ヶ所のチャックハンドル挿入孔がありますから、チャックハンドルで順次均等に締付けて下さい。



■木工加工

木工キリを使用します。案内ネジの付いている木工キリでは案内ネジによって自然に切り込まれますから無理に押しつける必要はありません。

※突きぬけ穴をつくる時は裏側にササクレができます。それを防ぐには不用の板等を裏側に重ねてあげればきれいに仕上がります。

■鉄工加工

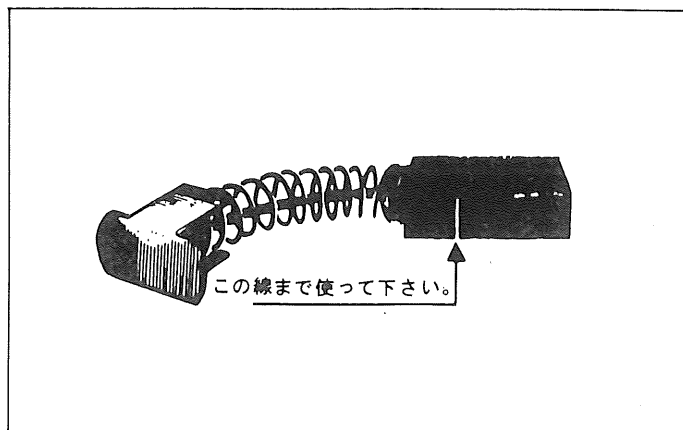
鉄工キリを使用します。鉄、真ちゅう、アルミニウム、ステンレス等の金属、非鉄金属及び合成樹脂の穴あけに使用します。

※ポンチ、釘等で穴あけ位置を印し、そのくぼみにキリ先端をあてると、ずれることなくきれいな穴あけができます。

加工材からキリを抜くには回転させたまま真っすぐに引き抜いて下さい。楽に抜けます。

■ 使用後のご注意

- 本体内部にごみやほこりがつきますと、動作不良や絶縁不良の原因となりますので使用後は時々清掃して下さい。
- カーボンブラシは全長の1/3、即ちカーボンブラシの横の線まで短くなりましたら、新しいカーボンブラシと交換して下さい。あまり短いカーボンブラシをそのまま使っておりますと、モーター焼損の原因となります。



検査合格証

● この製品は、一貫した品質管理の基に組立てられ、厳密な検査に合格した製品です。

電気試験	機械検査	部品・包装
竹松	岡田	升谷

部品ご入用、故障の場合、その他取扱い上ご不明の点があった場合にはご遠慮なく全国各地のリョービ東和電動工具販売店、リョービ東和各営業所にお問い合わせ下さい。

※改良のため製品仕様が変わる事があります。

発売元



リョービ東和株式会社
リョービグループ

〒464 名古屋市千種区春岡通り7丁目49番地
電話(052)761-5111

製造元



リョービ株式会社

〒726 広島県府中市目崎町762
電話(0847)41-4111