

RYOBI

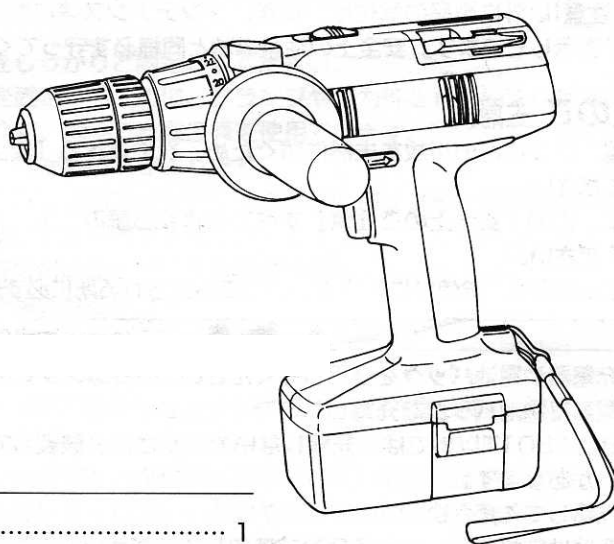
充電式ドライバドリル

BD-1800T

取扱説明書

ご使用前に必ずこの取扱説明書を最後までよくお読みいただき、使用上の注意事項、本機的能力、使用方法等十分ご理解のうえで、正しく安全にご使用くださるようお願いいたします。

また、この取扱説明書は大切にお手元に保管してください。



— もくじ —

・安全上のご注意	1
・各部の名称	6
・仕様、使用能力表	7
・付属品、用途	8
・別販売品	8
・操作方法	9
・充電について	12
・ネジの締付け、ゆるめ、穴あけ作業	15
・保守と点検	18



Ni-Cd

使用済みニカド電池は、取外してリサイクルへ

このたびはリョービ充電式ドライバドリルをお買上げいただきありがとうございます。
安全に能率よくお使いいただくために、ご使用前にこの安全に関する注意事項、及び取扱説明書を最後までよくお読みください。
使用上の注意事項、本機的能力、使用方法等十分にご理解のうえで、正しく安全にご使用くださるようお願いいたします。

注意文の **⚠ 警告**、**⚠ 注意** の意味について

ご使用上の注意事項は **⚠ 警告** と **⚠ 注意** に区分していますが、それぞれ次の意味を表します。

なお、**⚠ 注意** に記載した事項でも、状況によっては重大な結果に結び付く可能性があります。

いずれも安全に関する重要な内容を記載しているので、必ず守ってください。

⚠ 警告：誤った取扱いをしたときに、使用者が死亡または重傷を負う可能性が想定される内容のご注意。

⚠ 注意：誤った取扱いをしたときに、使用者が傷害を負う可能性が想定される内容および物的損害のみの発生が想定される内容のご注意。

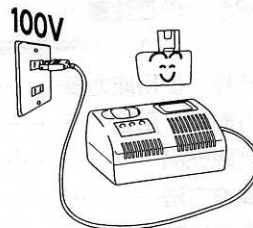
⚠ 警告 **⚠ 注意** 以外に製品の据付け、操作、メンテナンス等に関する重要な注意事項は「(注)」にて表示しています。安全上の注意事項と同様必ず守ってください。

■安全上のご注意

- 火災、感電、けがなどの事故を未然に防ぐため、次に述べる「安全上のご注意」を必ず守ってください。
- ご使用前に、この「安全上のご注意」すべてをよくお読みの上、指示に従って正しく使用してください。
- お読みになった後は、お使いになる方がいつでも見られる所に必ず保管してください。

⚠ 警告

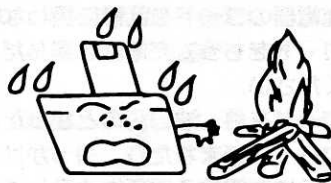
1. 専用の充電器や電池パックを使用してください。
 - ・他の充電器で電池パックを充電しないでください。
 - ・充電器BC-1801T以外では、充電しないでください。破裂して障害や損害を及ぼす恐れがあります。
2. 正しく充電してください。
 - ・この充電器は定格表示してある電源で使用してください。100V 直流電源やエンジン発電機では使用しないでください。異常に発熱し火災の恐れがあります。
 - ・温度が10℃未満、あるいは温度が35℃以上では電池パックを充電しないでください。破裂や火災の恐れがあります。
 - ・電池パックは、換気の良い場所で充電してください。
 - ・電池パックや充電器を充電中、布などで覆わないでください。破裂や火災の恐れ



△ 警告

があります。

- ・使用しない場合は、プラグを電源から抜いてください。感電や火災の恐れがあります。
- 3. 電池パックの端子間を短絡させないでください。
 - ・釘袋などに入れると、短絡し発煙、発火、破裂等の恐れがあります。
- 4. 感電に注意してください。
 - ・ぬれた手で電源プラグに触れないでください。感電の恐れがあります。
- 5. 作業場の周囲状況も考慮してください。
 - ・充電工具、充電器、電池パックは、雨中で使用したり、湿った、または、ぬれた場所で使用しないでください。感電や発煙の恐れがあります。
 - ・作業場は十分に明るくしてください。暗い場所での作業は事故の恐れがあります。
 - ・可燃性の液体やガスのあるところで使用したり、充電しないでください。爆発や火災の恐れがあります。
- 6. 保護めがねを使用してください。
 - ・作業時は、保護めがねを使用してください。また、粉じんの多い作業では、防じんマスクを併用してください。切削したものや粉じんが目や鼻に入る恐れがあります。
- 7. 加工するものをしっかりと固定してください。
 - ・加工するものを固定するために、クランプや万力等を利用してください。手で保持するより安全で、両手で充電工具を使用できます。固定が不十分ですと加工するものが飛んでけがの恐れがあります。
- 8. 次の場合は、充電工具のスイッチを切り、電池パックを本体から抜いてください。
 - ・使用しない、または修理をする場合。
 - ・刃物、ビット等の付属品を交換する場合。
 - ・その他危険が予想される場合。本体が作動してけがの恐れがあります。
- 9. 不意な始動は避けてください。
 - ・スイッチに指をかけて運ばないでください。本体が作動してけがの恐れがあります。
- 10. 指定の付属品やアタッチメントを使用してください。
 - ・本取扱説明書および弊社カタログに記載されている付属品やアタッチメント以外のものは使用しないでください。事故やけがの原因となる恐れがあります。
- 11. 電池パックを火中に投入しないでください。
 - ・破裂したり有害物質が出る恐れがあります。



△ 注意

1. 作業場は、いつもきれいに保ってください。
 - ・ ちらかった場所や作業台は、事故の恐れがあります。
2. 子供を近づけないでください。
 - ・ 作業者以外、充電工具や充電器のコードに触れさせないでください。けがの恐れがあります。
 - ・ 作業者以外作業場へ近づけないでください。けがの恐れがあります。
3. 使用しない場合は、きちんと保管してください。
 - ・ 乾燥した場所で、子供の手の届かない高いところまたは鍵のかかるところに保管してください。事故の恐れがあります。
 - ・ 充電工具や電池パックを、温度が50℃以上に上がる可能性のある場所（金属の箱や夏の車内等）に保管しないでください。電池パック劣化の原因になり、発煙、発火の恐れがあります。
4. 無理に使用しないでください。
 - ・ 安全に能率よく作業するために、充電工具の能力に合った速さで作業してください。能力以上のご使用は事故の恐れがあります。
 - ・ モーターがロックするような無理な使い方はしないでください。発煙、発火の恐れがあります。
5. 作業にあった充電工具を使用してください。
 - ・ 小型の充電工具やアタッチメントは、大型の充電工具で行なう作業には使用しないでください。けがの恐れがあります。
 - ・ 指定された用途以外に使用しないでください。けがの恐れがあります。
6. きちんとした服装で作業してください。
 - ・ だぶだぶの服装やネックレス等の装身具は、着用しないでください。回転部に巻込まれる恐れがあります。
 - ・ 屋外での作業の場合には、ゴム手袋と滑り止めのついた履物の使用をお勧めします。滑りやすい手袋や履物はけがの恐れがあります。
 - ・ 長い髪は、帽子やヘアカバー等で覆ってください。
回転部に巻込まれる恐れがあります。
7. 充電器のコードを乱暴に扱わないでください。
 - ・ コードをもって充電器を運んだり、コードを引張ってコンセントから抜かないでください。
 - ・ コードを熱、油、角のつがったところに近づけないでください。
 - ・ コードが踏まれたり、引っかけられたり、無理な力を受けて損傷することがないように充電する場所に注意してください。
感電やショートして発火する恐れがあります。
8. 無理な姿勢で作業しないでください。



△ 注意

- ・常に足元をしっかりさせ、バランスを保つようにしてください。転倒してけがの恐れがあります。
9. 充電工具は、注意深く手入れをしてください。
 - ・安全に能率よく作業をしていただくために、刃物類は常に手入れをし、よく切れる状態を保ってください。損傷した刃物類を使用するとけがの恐れがあります。
 - ・付属品の交換は、取扱説明書に従ってください。けがの恐れがあります。
 - ・充電器のコードは定期的に点検し、損傷している場合は、お買上げの販売店またはリョービ販売営業所に修理を依頼してください。感電やショートして発火する恐れがあります。
 - ・延長コードを使用する場合は、定期的に点検し、損傷している場合には交換してください。感電やショートして発火する恐れがあります。
 - ・握部は、常に乾かしてきれいな状態に保ち、油やグリスがつかないようにしてください。けがの恐れがあります。
 10. 調整キーやレンチ等は、必ず取外してください。
 - ・スイッチを入れる前に、調整に用いたキーやレンチ等の工具類が取外してあることを確認してください。つけたままでは作動時に飛出してけがの恐れがあります。
 11. 屋外使用に合った延長コードを使用してください。
 - ・屋外で充電する場合、キャプタイヤコードまたはキャプタイヤケーブルの延長コードを使用してください。
 12. 油断しないで十分注意して作業を行なってください。
 - ・充電工具を使用する場合は、取扱方法、作業の仕方、周囲の状況等十分注意して慎重に作業してください。軽率な行動をすると事故やけがの恐れがあります。
 - ・常識を動かしてください。非常識な行動をすると事故やけがの恐れがあります。
 - ・疲れている場合は、使用しないでください。けがの恐れがあります。
 13. 損傷した部品がないか点検してください。
 - ・使用前に、保護カバーやその他の部品に損傷がないか十分点検し、正常に作動するか、また所定機能を発揮するか確認してください。
 - ・可動部分の位置調整および締付け状態、部品の破損、取付け状態、その他運転に影響を及ぼす全ての箇所に異常がないか確認してください。
 - ・電源プラグやコードが損傷した充電器や、落としたり、何らかの損傷を受けた充電器は使用しないでください。感電やショートして発火する恐れがあります。
 - ・破損した保護カバー、その他の部品交換や修理は、取扱説明書の指示に従ってください。取扱説明書に指示されていない場合は、お買上げの販売店またはリョービ販売営業所に修理を依頼してください。
 - ・スイッチで始動および停止操作のできない充電工具は、使用しないでください。異常動作してけがをする恐れがあります。
 14. 充電工具の修理は、専門店で依頼してください。
 - ・サービスマン以外の方は本体、充電器、電池パックを分解したり、修理、改造は行なわないでください。発火したり、異常動作してけがの恐れがあります。

△ 注意

- ・本体が熱くなったり、異常に気付いた時は、点検修理に出してください。
- ・本製品は、該当する安全規格に適合していますので改造しないでください。
- ・修理は、必ずお買上げの販売店またはリョービ販売営業所にお申し付けください。
修理の知識や技術のない方が修理しますと、十分な性能を発揮しないだけでなく、事故やけがの恐れがあります。

騒音について

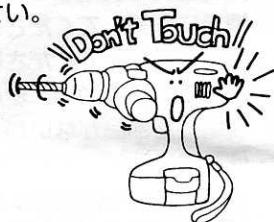
ご使用に際し、周囲に迷惑をかけないように、各都道府県などの条例で定める騒音規制値以下でご使用になる必要があります。必要に応じてしゃ音壁を設けるなどしてください。

●充電式ドライバドリルご使用に際して

先に充電式工具としての共通の注意事項を述べてきましたが、充電式ドライバドリルをご使用の際には、さらにつぎに述べる注意事項を守ってください。

△ 警告

1. 作業する箇所に電線管・水道管やガス管等の埋設物がないことを、作業前に十分確かめてください。
 - ・埋設物があると、工具が触れ、感電や漏電・ガス漏れの恐れがあり、事故の原因になります。
2. 使用中は振回されないよう本体を確実に保持してください。
 - ・確実に保持していないと、けがの原因になります。
3. 使用中は、回転部や切りくずに手や顔などを近づけないでください。
けがの恐れがあります。



△ 注意

1. 工具類(キリなど)や付属品は、取扱説明書に従って確実に取付けてください。
確実にでないとはずれたりし、けがの原因になります。
2. 使用中は軍手など巻込まれる恐れがある手袋を着用しないでください。
 - ・回転部に巻込まれ、けがの恐れがあります。
3. 穴あけ直後のキリや切りくずは高温になっているので触れないでください。
 - ・やけどの原因になります。
4. 高所作業のときは下に人がいないことをよく確かめてください。
 - ・材料や本体を落としたときなど、事故の原因になります。
5. 細径ドリルは折れやすいので注意してください。
 - ・飛散して、けがの恐れがあります。



ニカド電池の回収にご協力ください。

左のマークはリサイクルができるニカド電池を使用していることをあらわしています。

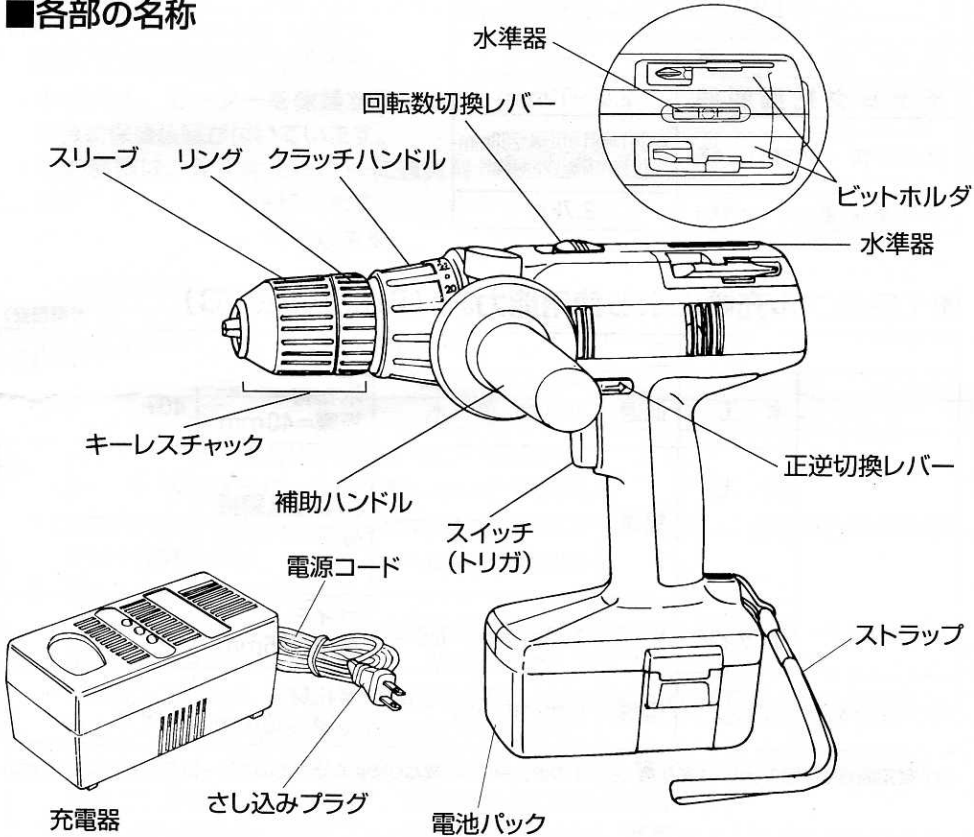
リョービグループでは、希少資源のリサイクル活動と環境保護のため、使用済みのニカド電池の回収を行なっています。

不要になったニカド電池（電池パック）は、お買上げの販売店、またはリョービ販売営業所にお持ちくださるようお願いいたします。

△ 注意

不要になったニカド電池(電池パック)をそのまま放置されますと、端子部分のショートにより発熱することがありますので、端子部分にテープなどを巻いて短絡防止をしてください。

■各部の名称





ニカド電池の回収にご協力ください。

左のマークはリサイクルができるニカド電池を使用していることをあらわしています。

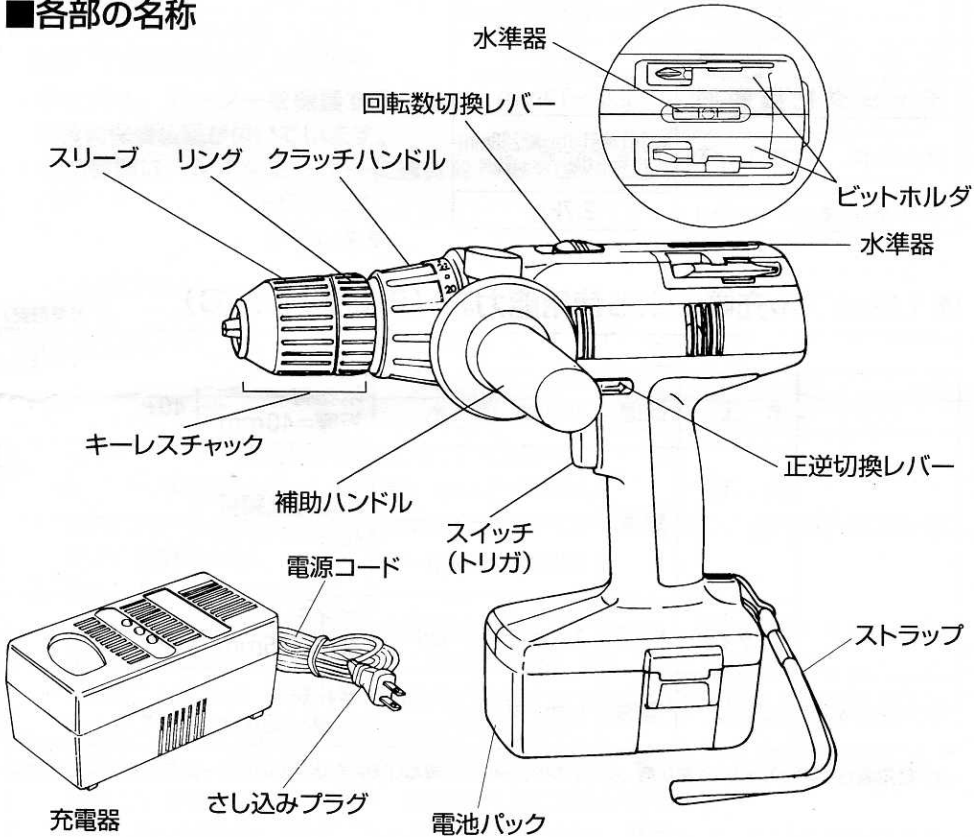
リョービグループでは、希少資源のリサイクル活動と環境保護のため、使用済みのニカド電池の回収を行なっています。

不要になったニカド電池（電池パック）は、お買上げの販売店、またはリョービ販売営業所にお持ちくださるようお願いいたします。

△ 注意

不要になったニカド電池(電池パック)をそのまま放置されますと、端子部分のショートにより発熱することがありますので、端子部分にテープなどを巻いて短絡防止をしてください。

■各部の名称



■仕様

●本体 (BD-1800T)

無負荷回転数	低速	0~400回/分
	高速	0~1,400回/分
穴あけ能力	鉄工	13mm
	木工	36mm
	ホールソー	120mm
ネジ締め能力	木ネジ	6.8×80mm
最大トルク		39.2N・m (400kgf・cm)
クラッチ数		22段
トルク	低速	1.5~39.2N・m (15~400kgf・cm)
	高速	1.5~11.8N・m (15~120kgf・cm)
モーター電圧		18V
チャック把握範囲		2.0~13mm
機体寸法		長さ261×幅81(211)×高さ288mm ()内は補助ハンドル装着時
本体重量(電池パック含む)		2.7kg

●電池パック (B-1821T)

電圧	直流18V
電池	ニカド電池 (Ni-Cd)
充放電回数	1,000回

(注)・電池パックは輸送中の事故を防ぐため、充電しない状態で出荷しています。
最初は、必ず規定時間充電した後にご使用ください。

●充電器 (BC-1801T)

標準充電時間	70分
定格出力電圧	DC18V
充電電流	2.2A
消費電力	61VA
重量	1.3kg

(注)・充電時間は電池容量のバラツキや、活性化の度合い、充電状態等の状況により、標準充電時間より長くなる場合があります。

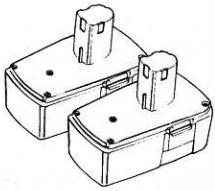
■1回のフル充電による使用能力表 (周囲温度20℃)

<ご参考目安>

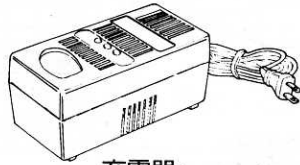
	用途	ドリル径/ネジサイズ	材料	穴あけ数/ネジ締め数	
穴あけ数	木工	低速	36mm	米松材 板厚=40mm	40孔
		高速	13mm	冷間圧延鋼板 板厚=2.0mm	50孔
	27mm(ホールソー)		10孔		
	サイディング	低速	120mm(ホールソー)	サイディング材 板厚=15mm	6孔
ネジ締め本数	木ネジ	低速	5.8×38mm	米松材 板厚=40mm	175本

(注) 使用能力は周囲の状況、作業状態、活性化の度合等により異なりますので、上の表は一応の目安としてください。

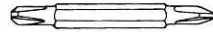
■付属品



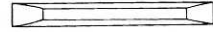
電池パック2個 (B-1821T)
(本体取付×1・付属×1)



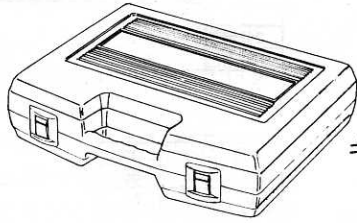
充電器 (BC-1801T)



⊕ドライバビット
50mm両頭
(No.2 & No.3)



⊖ドライバビット
50mm両頭
(先端幅 6mm & 7mm×厚み 1mm)



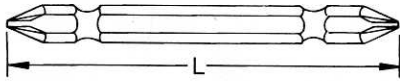
キャリングケース

■用途

- ・各種木材、金属、樹脂板等の穴あけ。
- ・各種木ネジ、ボルト、ナット等の締付け、ゆるめ。

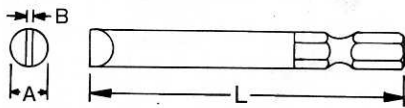
■別販売品

⊕ドライバビット



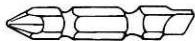
名称	L (mm)	名称	L (mm)
No.1	45	No.1	50
	65		110
No.2	45	No.2	50
	65		110
No.3	45		250
	65	No.3	50
			110
		着磁付 No.2	90

⊖ドライバビット



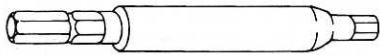
A (mm)	B (mm)	L (mm)
6	0.8	70
6	1.0	50
8	1.2	70
6	0.8	45
8	1.2	45
6	0.8	50
着磁付6	0.8	45

⊕⊖ビット



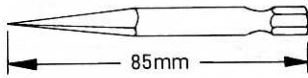
⊕	⊖	L (mm)
No.2	6	50
		65

ヘックスビット

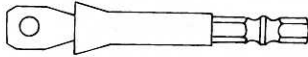


ネジ径	田辺(mm)	全長(mm)
M4	3	100
M5	4	100
M6	5	100
M8	6	100

4ツ目キリ

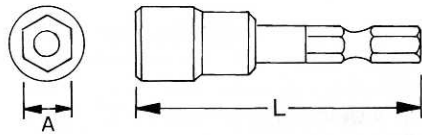


ソケットアダプタ



	6角対辺(mm)	4角ドライブ(mm)
3分用	6.35	9.5
4分用	6.35	12.7

ソケットビット

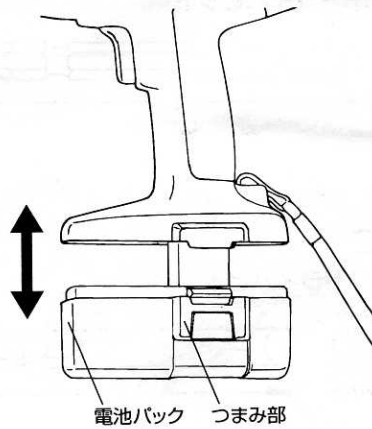


ネジ径	A(mm)	L(mm)
M3	6	55
M4	7	55
M5	8	55
	9	55
M6	10	55
M8	13	55
	14	55

■操作方法

●電池パックの取付け、取外し

- ・電池パックの取付けは、矢印方向にまっすぐさし込んでください。
- ・取外しは、両側のつまみ部を押さえて矢印方向にまっすぐ抜いてください。

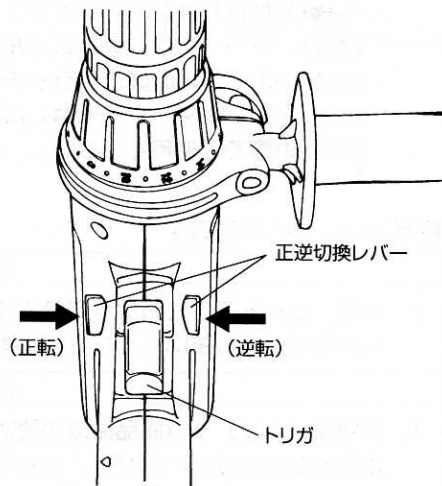


●スイッチと正逆回転

△ 警告

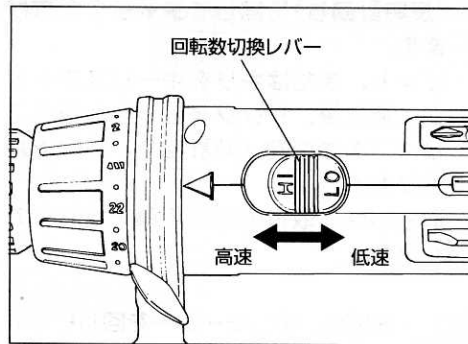
1. 不意な始動は避けてください。
2. トリガに指をかけて運ばないでください。
本体が作動してけがの恐れがあります。

- ・スイッチはトリガを引くと入り、離すと切れます。
 - ・正逆回転の切換えは正逆切換レバーを正転、または逆転方向に押します。中央ではOFFとなり、スイッチは入りません。
 - ・保管、輸送やビット、キリの交換時には正逆切換レバーを中央 (OFF) 位置にセットしてください。又、電池パックは抜いてください。
 - ・正逆切換レバーは、モーターの回転が完全に止まった状態で操作してください。
- 注) トリガの引込み量が少ない状態 (低速回転域) で回転を停止させる作業を連続的に行ないますと、スイッチ変換回路の温度上昇による回路焼損の原因となります。



●回転数の切換え方法

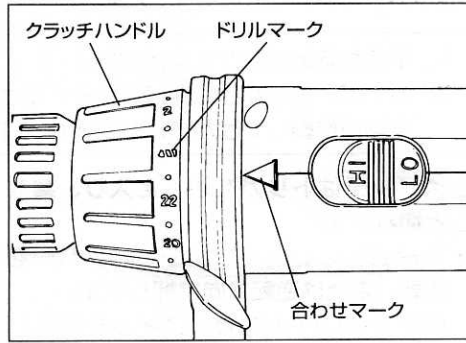
- ・用途に応じて回転数を高速、低速の2段階に切換えることが出来ます。
- ・回転数を変える場合は、本体上部の回転数切換レバーをスライドさせてください。前方(HI)にスライドさせれば高速、後方(LO)にスライドさせれば低速回転になります。
- ・回転数切換レバーは、モーターの回転が完全に止まった状態で操作してください。



●クラッチハンドルの切換え方法

・ネジ締めを行なう場合、ネジ締め対象物、ネジ径に合わせてクラッチハンドルを回転させ、トルクを設定してください。

- 注) ・作業前には、不要材などで実際にお試しになった上で、作業に合ったクラッチ位置でご使用ください。
- ・クラッチハンドルをドリルマーク(◀)に合わせた位置で使用する場合は、クラッチは作動しません。
 - ・ドリル使用の作業時は、クラッチハンドルをドリルマーク(▶)に合わせた位置でご使用ください。



●ビット、キリの交換

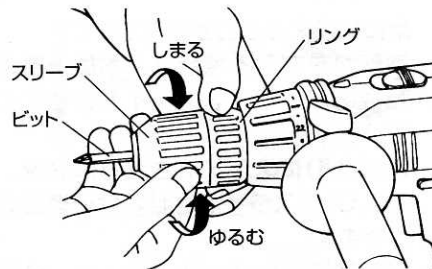
⚠ 警告

1. 刃物、ビット等の付属品を交換する場合は、充電工具のスイッチを切り、電池パックを本体から抜いてください。本体が作動してけがの恐れがあります。

⚠ 注意

1. 刃物類(キリ)や付属品は取扱説明書に従って確実に取付けてください。確実にないとはずれたりし、けがの原因になります。
2. 穴あけ直後のキリや切りくずは高温になっているので触れないでください。やけどの原因になります。

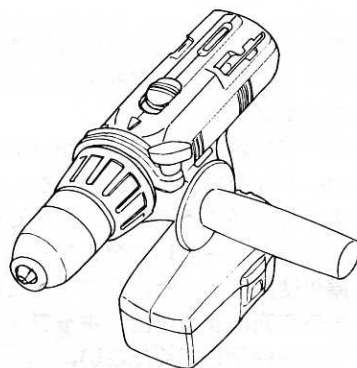
- ・キーレスチャックのスリーブを左方向(反時計回り)に回してチャックを広げます。
- ・ビット、またはキリをキーレスチャックに挿入後、リングをしっかり握りスリーブを右方向(時計回り)に強く締付けます。
- ・取外しは、取付の逆の要領で行なってください。



- 注) ・取付後、少しモーターを回しビット、キリにブレが無い確認してください。ブレている場合にはビット、キリをもう一度締直してください。

●補助ハンドルについて

- ・補助ハンドルは作業姿勢に合わせて自由に角度調整ができます。
- ・角度調整は、補助ハンドル固定ネジをゆるめ、補助ハンドルを作業姿勢に合った角度に調整し、補助ハンドル固定ネジを締付けてください。

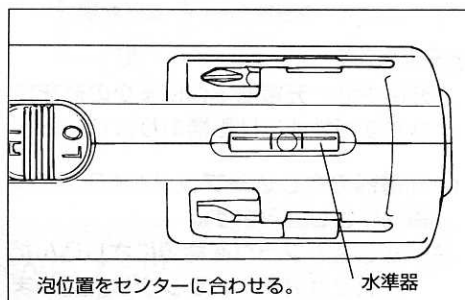


●水準器について

- ・水準器は本体上部に取り付けられています。
- ・水準器表面の2本の黒線の間気泡を合わせることで、本機の水平を保つことができます。

(過負荷保護装置について)

- ・本機には、モーターを保護するための過負荷保護装置が付いています。
- ・この装置は、使用中モーターに過負荷がかかるとスイッチを切ります。約20秒後、自動的に復帰します。



■充電について

⚠ 警告

1. 専用の充電器や電池パックを使用してください。
 - ・他の充電器で電池パックを充電しないでください。電池パックB-1821T以外は充電しないでください。破裂して傷害や損傷を及ぼす恐れがあります。
2. 正しく充電してください。
 - ・この充電器は定格表示してある電源で使用してください。直流電源やエンジン発電機では使用しないでください。異常に発熱し火災の恐れがあります。
 - ・温度が10℃未満、あるいは温度が35℃以上になる場合は電池パックを充電しないでください。破裂や火災の恐れがあります。
 - ・電池パックは、換気の良い場所で充電してください。電池パックや充電器を充電中、布などで覆わないでください。破裂や火災の恐れがあります。
 - ・使用しない場合は、電源プラグを抜いてください。感電や火災の恐れがあります。

△ 注意

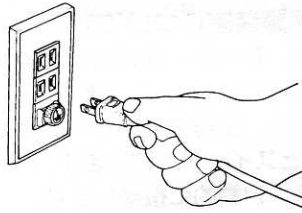
1. 充電器のコードを乱暴に扱わないでください。
 - ・コードを持って充電器を運んだり、コードを引張ってコンセントから抜かないでください。
 - ・コードを熱、油、角のつがったところに近づけないでください。
 - ・コードを踏まれたり、引っかけられたり、無理な力を受けて損傷することがないように充電する場所に注意してください。
感電やショートして発火する恐れがあります。
2. 屋外使用に合った延長コードを使用してください。
 - ・屋外で充電する場合、キャブタイヤコードまたはキャブタイヤケーブルの延長コードを使用してください。

●充電方法

- ・充電中は、充電器本体に多少の熱を持ちますが性能には影響ありません。

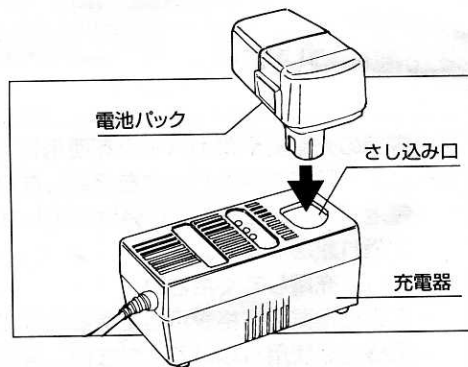
1. 充電器のさし込みプラグをAC100V電源にさし込みます。

注) さし込みプラグを電源にさし込んだ状態では充電器のランプは点灯しません。



2. 電池パックを充電器のさし込み口にしっかりとさし込みます。

注) 充電中、テレビ・ラジオ等に雑音が入ることがあります。
この場合は別のコンセントを使用してください。



3. 赤色のランプが点灯もしくは点滅後、数秒してから点灯に変われば充電中であることを示しています。
 充電が終了すると、赤色のランプが消えて緑色のランプが点灯します。
 充電後は、電池パックを充電器から抜いてください。

注) ・電池パックを充電器にさし込んで、赤色のランプが点滅のままでしたら、充電待機の状態であることを示しています。

赤色のランプの点滅は、電池パックが高温のとき、または放電が進んでいるときに点滅します。
 通常、充電器に電池パックをさし込んで、赤色のランプが点いてから30分以内に点滅から点灯に変わり、自動的に充電を開始します。

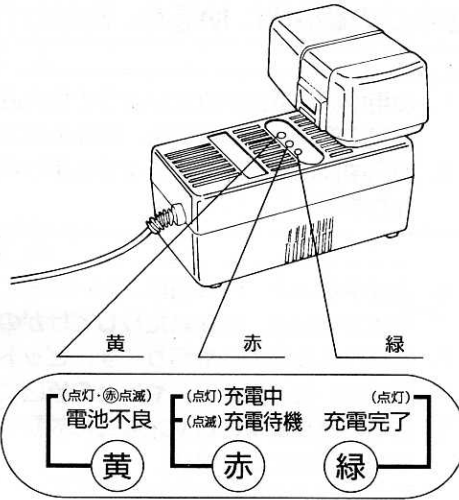
赤色の点滅が1時間たっても点灯に変わらなければ、電池パックの不良が考えられます。また、電池パックをさし込んで、赤色のランプが点滅、同時に黄色のランプが点灯したら、電池パックの不良が考えられます。

再度電池パックを充電器にさし直し、その状態が変わらなければその電池パックはご使用になれません。

4. 充電後は、充電器のさし込みプラグを電源から抜いてください。

(電池寿命について)

・電池パックには寿命があり、普通1日1～2回充電して約1年半(1,000回位)ですが、使用条件により異なります。正しく充電しても締付け本数が著しく少なくなった場合には、電池寿命がきたものとお考えいただき新しい電池パックをお求めください。



■ネジの締付け、ゆるめ、穴あけ作業

△ 警告

1. 使用中は、振回されないよう本体を確実に保持してください。
確実に保持していないと、けがの原因になります。
2. 使用中は、回転部や切りくずに手や顔等を近づけないでください。けがの原因になります。

△ 注意

1. キリやビット、付属品は、取扱説明書に従って確実に取付けてください。
確実にでない、はずれたりしてけがの原因になります。
2. 穴あけ直後のキリや切りくず、ビットやゆるめたネジは高温になっているので、触れないでください。やけどの原因になります。
3. 回転させたまま、台や床などに放置しないでください。
けがの原因になります。

●ネジの締付け、ゆるめ

- ・ネジの形状に合わせ、「⊕ドライバビット」「⊖ドライバビット」「ソケットアダプタ」などを選び、ご使用ください。
- ・ネジのサイズ(太さ、長さ)に合わせ、「低速」「高速」を選んでください。

注意

小ネジの締付けは行なわないでください。ネジ頭が加工材(対象物)を損傷することがあります。

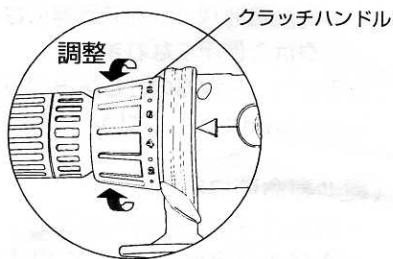
[ネジの締付け]

- ・ネジ締めを行なう場合、ネジ締め対象物、ネジ径に合わせてクラッチハンドルを回転させ、トルクを選定してください。
トルク選定が分からないときは、最初は1番弱いトルクでネジ締めを行ないクラッチが働いた状態で順に強くし、最適のトルクを見つけてください。

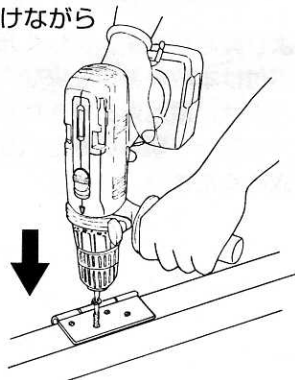
注) 最初から強いトルクでネジ締めを行なうと、ネジ頭や加工材(対象物)を損傷する原因になります。

- ・ネジ頭の溝にドライバビット先端を確実に合わせ、ドライバビットが浮かないよう確実に押さえながらスイッチを入れ(通常は正転)、ネジ締めを行なってください。

締付け中にクラッチが働いたら、スイッチを切ってください。



押し付けながら



[ネジのゆるめ]

- ・ネジ頭の溝にドライバビット先端を合わせ、ドライバビットが浮き上がらないよう、ネジ方向に先端を押しつけスイッチを入れ(通常は逆転)、ネジをゆるめてください。

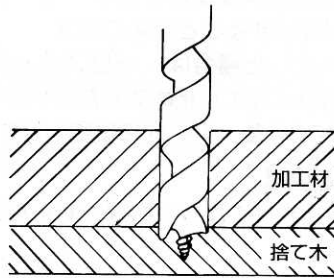
クラッチは強めを選んでください。

注) ドライバビットの押さえかたがゆるいと、ネジ頭の溝からドライバビットが浮き上がりネジ頭をなめることがあります。

最初は特に、浮き上がらないよう確実に押さえてゆるめてください。

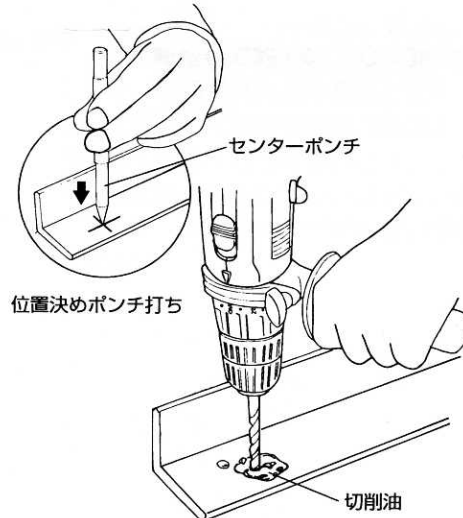
●木材などへの穴あけ

- ・木工キリをご使用ください。
(小径の穴あけには鉄工キリをご使用ください。)
- ・キリ先を穴あけ位置に当て、まっすぐに保ったのちスイッチを入れます。
- ・回転が十分上がってから穴あけを始めてください。
- ・切削くすがスムーズにできる程度にキリを押ししてください。無理に力を入れても穴は早くあきません。
- ・裏側に不要な木材(すて木)を当て、一緒にあけると裏側もきれいに仕上がります。



●金属などへの穴あけ

- ・鉄工キリをご使用ください。
- ・鉄工キリを使って穴をあけるときは、穴あけ位置へセンターポンチ(市販品をご利用ください。)を打っておきますとキリの先がすべらず、正確な位置に穴あけができます。
- ・金属への穴あけの場合は、鉄工キリの切れ味と耐久性を維持するため市販の切削油(切削オイル、ギアオイル、ミシン油等)のご使用をお勧めします。



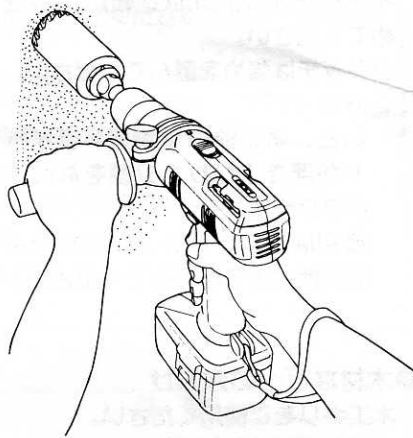
●大径の穴あけ

- ・市販のホールソー、コアビットなど（いずれも回転用）をご使用ください。
- ・使用可能な最大径は、鉄工27mm、サイディング120mmですが、大きいものほど抵抗が強く電池消費が早くなるため穴あけ本数は減少します。
- ・補助ハンドルをしっかりと保持したのち、被削材に対し本体を垂直に当て加工を行ってください。
- ・壁面などへは、本体上の水準器を利用して垂直の穴あけをします。
- ・切削くすがスムーズにできる程度に刃先を押し当ててください。
無理に力を入れても、穴は早くあきません。

注) ・過負荷保護装置が働き、モーターが停止することがあります。
停止した場合は、一旦スイッチを切り、加工を止めてください。
約20秒後、自動的に復帰します。

●使用直後は

- ・回転が止まってから下へ置いてください。



■保守と点検

△ 警告

1. 保守、点検、部品交換等のお手入れの前には、必ずスイッチを切り、本体より電池パックを抜いてください。不意な始動によるけがの原因になります。

●各部取付けネジの点検

- ・ネジなどの緩みがないか確認してください。もし、ゆるみがある場合は締直してください。

●使用後の手入れ

- ・油汚れなどをふき取り、使いやすい状態にしておいてください。乾いた布か石けん水をつけた布で、本体を拭いてください。
- ・ガソリン、シンナー、石油類での清掃は本体をいためます。また、水洗いは絶対にしないでください。

●作業後の保管

- ・高温にならない乾燥した場所に保管してください。お子さまの手の届く範囲や、落下の恐れのあるところはさけてください。

●修理について

- ・本機は厳密な管理の元で製造されています。もし正常に作動しなくなった場合には、お買上げの販売店にご用命ください。
- その他、部品ご入用の場合、あるいは取扱い上ご不明な点、ご質問などご遠慮なくお問い合わせください。

●電池パックについて

- ・使用後は、本体から抜いてください。
- 電池パックは、釘や針金等の金属物が入った袋や箱に入れて保管しないでください。
- また、雨が掛かるところや湿気の多いところでの保管はさけてください。
- 端子間のショートから発煙、発火、破裂の恐れがあり、非常に危険です。
- ・お買求めの時や、長時間(2ヶ月以上)ご使用にならなかった電池パックは、自己放電により、一時的に容量低下している場合があります。
- このときは充、放電を3~4回繰返すことにより、容量が回復します。

〈電池寿命について〉

- ・電池パックには寿命があり、普通1日1~2回充電して約1年(1,000回位)ですが、使用条件により異なります。
- 正しく充電しても使用時間が通常よりも著しく少なくなった場合には、電池パックの寿命がきたものとお考えいただき、新しい電池パックをお買い求めください。

部品のご入用、故障の場合、その他取扱い上ご不明な点があった場合には、ご遠慮なくお買上げの販売店、またはリョービ販売営業所にお問い合わせください。

※改良のためお断りなく仕様、外観等を変更する場合があります。

RYOBI

発売元

リョービ販売株式会社

リョービ株式会社