

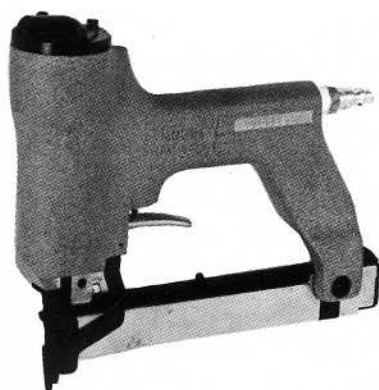
# エア釘打ち機

取扱説明書

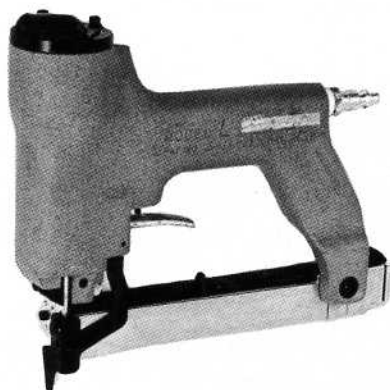
LS-I・LS-II・SC-I



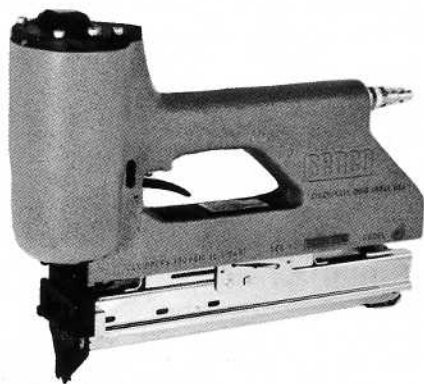
リョービ



LS-I



LS-II



SC-I

ご使用前に本取扱説明書をよくご覧の上ご使用くださるようお願いいたします。

## ●ご使用に当りましての注意事項

ご使用前には必ず取扱説明書を十分読み、指定された以外の用途にはお使いにならないで下さい。

- 乾燥したきれいな圧縮空気のみを使用して下さい。湿気、及びゴミが本体に入りますと、潤滑油が洗い流され、Oリング類の摩耗が激しくなりますので、コンプレッサーのタンク内及びエアーフィルターの排水作業を欠かさないで下さい。又、空気以外の高圧ガスを使用しますとレギュレーターを凍結させたり、潤滑油との接触、又は ネイル打込時の火花により、爆発する恐れがあり大変危険です。
- 本機、及びコンプレッサーを揮発性可燃物(シンナー、ガソリン等)の近くで使用しますと、吸入、圧縮され、又はネイル打込時の火花により、爆発を生ずる恐れがありますので、揮発性可燃物の近くでは絶対に使用しないで下さい。
- 必ず指定された範囲内の圧力でご使用下さい。圧力のかけ過ぎはシール類の摩耗を早め、損傷をまねきます。
- ご使用前には必ずネジ類、及びキャップがしっかりと締付けられているか点検して下さい。締付が不完全な状態で使用しますと、破損する恐れがあり大変危険です。
- ネイル打込時以外には絶対にトリガーに触れないで下さい。
- ご使用前、及びご使用後には、エアープラグから指定オイル(タービン油#90)を2～3滴入れて下さい。オイルの入れ過ぎはOリングに悪影響を与えるのみでなく、作業面を排油で汚します。又、マガジン部の清掃、注油をおこりますと、ネイルの送りが悪くなり、釘づまりの原因となることもあります。
- 薄板にネイルを打込む場合は、つき抜けることがありますので、薄板の裏側に、人、身体の一部が無いことを確認した上で、作業を行って下さい。又、木材の角を打つ場合はステープルがそれることがありますのでご注意ください。
- いかなる場合でも、ネイル射出口を、自分、及び他人の方へ絶対に向けないで下さい。大変危険です。
- 排気圧による粉塵の舞い上り、又は打ち損じのネイルのはね返りで目に入ると危険ですので、必ず保護目がねをご使用下さい。
- 作業中、調子が悪かったり、異常に気づいた時は、直ちに使用を中止し、点検を行って下さい。

- ネイルのテスト打ちは必ず作業面に向けて行なって下さい。ネイルを装填しない状態で空打ちした場合は、ピストンダンパーの摩耗をまねく恐れがあります。
- 安全作業を行なう為に、ヘルメット、作業シューズを使用する等の周囲の環境に合わせて防具を整えて下さい。
- 作業を行なわない時、及び修理の際には、必ずエアージャックを取外して下さい。
- 本機、及びコンプレッサーは、直射日光に長時間あてた状態で使用、又は放置しないで下さい。
- 作業を中断する場合、及び使用後は必ずネイルを全部抜き取って下さい。
- 製品は大事に取扱って下さい。誤って落したり、ぶつかったりした場合は、異常の有無を確認した後、ご使用下さい。
- 安全な作業をする為には、作業場はいつもきれいに整理をし、十分な照明が必要です。ちらかした作業場は事故のもとです。
- 作業場所には作業関係者以外は近づけないで下さい。
- 純正のネイルをご使用下さい。規格に合わないネイルを使用しますと、釘づまり、本体各部の損傷の原因となります。
- 部品交換の際は、当社指定の部品をご使用下さい。間に合わせの部品を使用しますと、安全性を欠き、十分な能力を発揮せず、本体損傷の原因になります。
- 安全で能率よく作業をしていただく為には、清掃、注油を定期的に行なって下さい。点検はお買い求めの販売店、全国各地のリョービ電動工具販売店、リョービ東和各営業所にお問い合わせ下さい。

## ● 用途

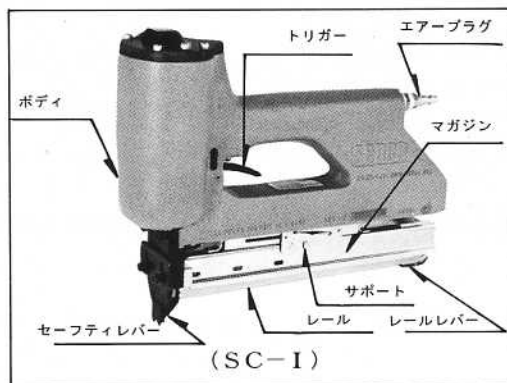
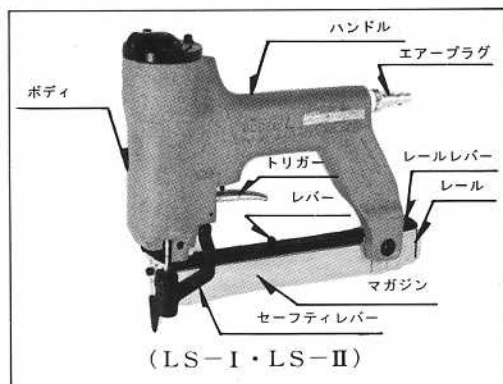
### 〈LS-I・LS-II〉

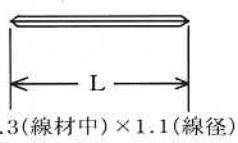
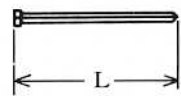
額縁・装飾用彫刻面・キャビネット・  
仏壇・食堂イス・テーブル・室内装飾・  
化粧合板張り・店舗造作。

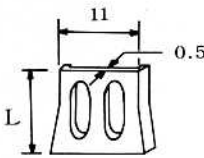
### 〈SC-I〉

箱のコーナー・ひきだし・椅子・  
キャビネット・ミラーフレーム・額縁他。

## ●各部の名称



モデル名	LS-I	LS-II																
動力方式	ピストン往復動式	ピストン往復動式																
ネイル装填数	105本	105本																
発射方式	シングルファイア(安全装置付)	シングルファイア(安全装置付)																
打込速度	120本/毎分	120本/毎分																
使用空気圧	5～7 kg/cm <sup>2</sup>	5～7 kg/cm <sup>2</sup>																
使用ホース内径	6 mm	6 mm																
製品寸法 (mm)	222×196×51 (長さ×高さ×巾)	222×196×51 (長さ×高さ×巾)																
使用オイル	タービン油 #90	タービン油 #90																
製品重量	1.3kg	1.3kg																
ピンネイル寸法 (mm)	 1.3(線材中)×1.1(線径) <table border="1" data-bbox="392 1317 593 1395"> <tr> <td>L</td> <td>15</td> <td>20</td> <td>25</td> </tr> <tr> <td>呼称</td> <td>AZ08</td> <td>AZ11</td> <td>AZ13</td> </tr> </table>	L	15	20	25	呼称	AZ08	AZ11	AZ13	 <table border="1" data-bbox="784 1317 985 1395"> <tr> <td>L</td> <td>15</td> <td>20</td> <td>25</td> </tr> <tr> <td>呼称</td> <td>AY10</td> <td>AY11</td> <td>AY13</td> </tr> </table>	L	15	20	25	呼称	AY10	AY11	AY13
L	15	20	25															
呼称	AZ08	AZ11	AZ13															
L	15	20	25															
呼称	AY10	AY11	AY13															

モデル名	S C - I								
動力方式	ピストン往復動式								
ネイル装填数	120本								
発射方式	シングルファイア(安全装置付)								
打込速度	120本/毎分								
使用空気圧	5～7 kg/cm <sup>2</sup>								
使用ホース内径	6 mm								
製品寸法 (mm)	318×254×82 (長さ×高さ×巾)								
使用オイル	タービン油 #90								
製品重量	3 kg								
クランプネイル寸法 (mm)	 <table border="1" data-bbox="386 760 576 823"> <tr> <td>L</td> <td>8</td> <td>11</td> <td>14</td> </tr> <tr> <td>呼称</td> <td>Y05</td> <td>Y07</td> <td>Y09</td> </tr> </table>	L	8	11	14	呼称	Y05	Y07	Y09
L	8	11	14						
呼称	Y05	Y07	Y09						

## ●通常付属品

油さし (オイル入り)

## ●特別付属品

3点エアースセット

(エアフィルター)  
(レギュレーター)  
オイラー

ウレタン製エアースホース

1/4" (6φ) × 20m

コイルホース

6φ × 3.75m

## ●ご使用前の確認

### ●安全確認

ご使用前には必ず安全諸項目の確認を行ない保護メガネを使用して下さい。

### ●空気圧力の確認

必ず指定された範囲内の圧力に調整してご使用下さい。

## ●使用空気圧

●本機の使用空気圧は5～7 kg/cm<sup>2</sup>ですのでこの範囲内で使用して下さい。

使用空気圧以上でご使用になりますと、シール類の摩耗を早め、各部の損傷をまねく恐れがありますので絶対に避けて下さい。

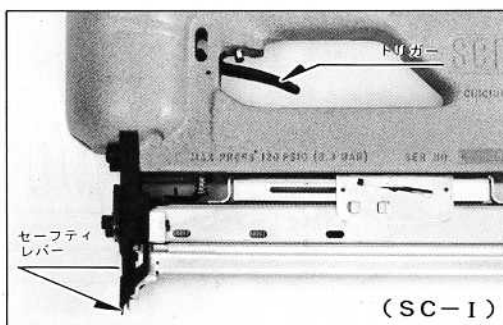
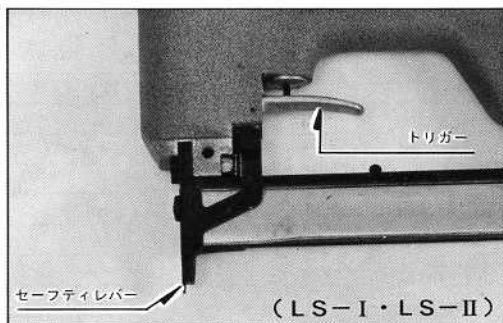
### ●給油

ご使用になる前、及びご使用後にはエアースプラグから指定オイル(タービン油#90)を2～3滴入れて下さい。各部の作動がスムーズになり、製品寿命が長くなるばかりでなく、さび止めにもなります。オイラーを取付けてある場合には20本程度打込毎に1滴の割合で滴下するように調整して下さい。

●打込対象材の硬軟、使用ステープルの長短により若干使用圧力が異なりますので作業前にテスト打ちを行なって下さい。

## ●安全装置

- セーフティレバーを打込対象材に押し付ける毎にトリガーを引かないと、ネイルを発射しない安全構造になっております。

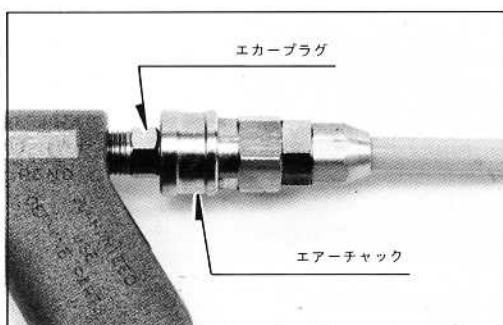


## ●エアーホースの接続方法

エアープラグにエアーチェックを接続して下さい。

### 〈ご注意〉

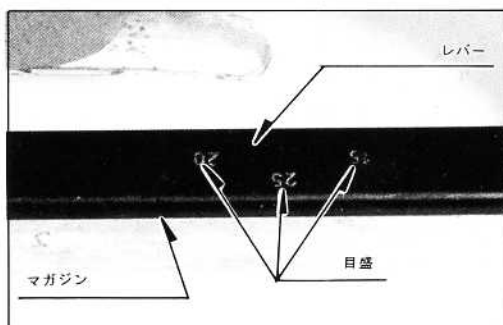
エアーホースを接続する時には、絶対にトリガーには触れないようにし、ネイル射出口を自分、及び他人に向けないようにして下さい。又セーフティレバーは押された状態にしないで下さい。



## ●マガジン調整

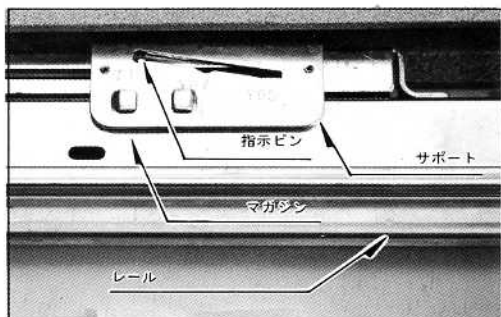
(LS-I・LS-II)

レバーをご使用になるネイルの寸法に合わせることにより、3種類のネイルをご使用いただけます。



## ●(SC-I)

マガジン部のサポートを移動させ、指示ピンをサポートに刻印されたネイル寸法に合わせることで、3種類のネイルをご使用いただけます。

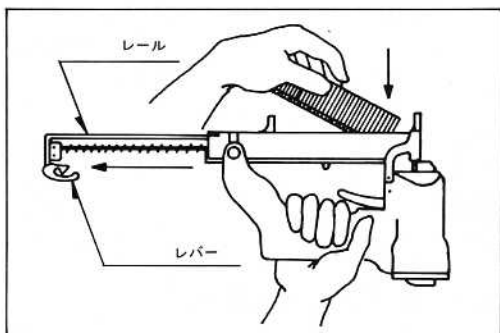


## ●ネイルの装填方法

- ネイルを装填するには絶対にネイルの射出口を、自分及び他人に向けないようにし、トリガーには触れないで下さい。

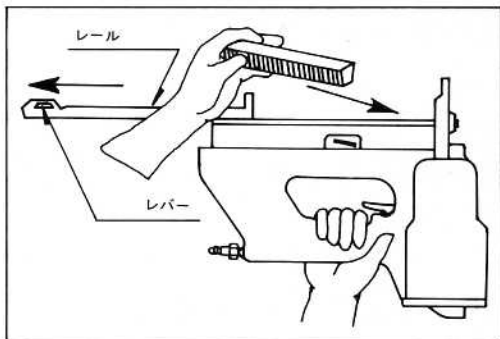
### (LS-I・LS-II)

- ①レバーを押して、レールを引き下げた後、本機を逆に向けてネイルを装填して下さい。
- ②レールがロックされるまで押して、マガジンを閉じて下さい。



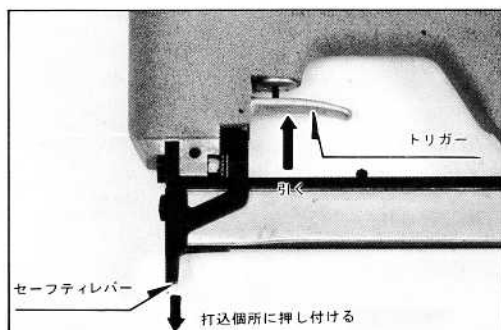
### (SC-I)

- ①レバーを引いてレールを引き下げた後、本機を逆に向けてネイルを装填して下さい。
- ②レールがロックされるまで押して、マガジンを閉じて下さい。



## ●打込み方法

ネイルを打込む個所にセーフティレバーを押し付けた後、トリガーを引けば、ネイルは発射されます。



- 絶対にネイル射出口を、自分及び他人には向けなくて下さい。
- 一度打込んだネイルの上にネイルを打込みますと釘づまりの原因となるばかりでなく、ネイルがはね返る恐れがあります。

## ●釘づまりの直し方

### 《ご注意》

釘づまりを取除く前には必ずエアークラックを外した後、マガジン内のネイルを取出して下さい。

- ①ネイルを装填する時と同じ要領でレールのレバーを操作し(LS-I・LS-IIの場合はレバーを押し、SC-Iはレバーを引いて下さい。)ドライバートラック内につまったネイルを取除いて下さい。
- ②取除きが終わりましたら、ネイルを装填し、レールがロックされるまで押して下さい。

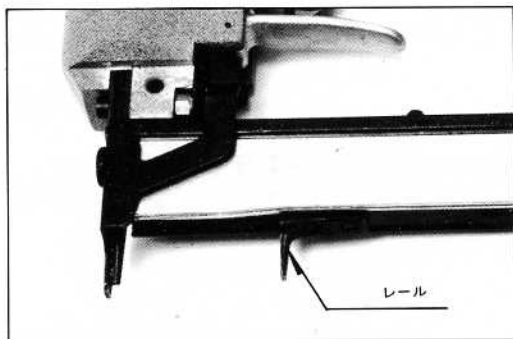
## ●ドライバーの清掃

ドライバーは、時々清掃を行ない、摩耗が進んだ場合は交換を行なって下さい。  
ドライバーにゴミが付着するとリターン不良の原因となります。

## ●配管上の注意

- 本機の能力を十分に発揮出来るコンプレッサーをご使用下さい。
- エアースホースは長過ぎると、圧力低下の原因となりますので、出来るだけ短かくして下さい。

- セーフティレバーの押し付け力が弱いとセーフティレバーが十分作動せずネイルは発射されません。



- 本機を最適なエアーク条件で使用する為にエアークフィルター、レギュレーター、オイルの3点をセットで取付けるようにお奨めします。

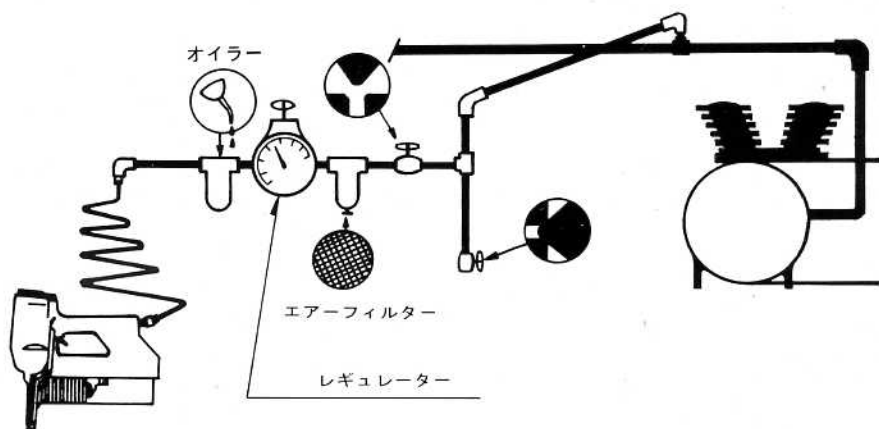
エアークフィルター…エアークのホコリや水分を取除く働きをします。

レギュレーター……ネイル打込みに必要な一定空気圧に調整出来る減圧弁

オイル……………各摺動部の摩耗を防止し、円滑に作動を行ないます。

※オイルは指定オイル (タービン油#90) をご使用下さい。





部品ご入用、故障の場合、その他取  
扱い上ご不明の点があった場合には  
ご遠慮なく全国各地のリョービ電動  
工具販売店、リョービ東和各営業所  
にお問い合わせ下さい。

※改良のため製品仕様の変わる事があります。

発売元



**リョービ東和株式会社**

〒464 名古屋市千種区春岡通り7の49  
電話(052)761-5111