

RYOBI®

充電式ドライバドリル

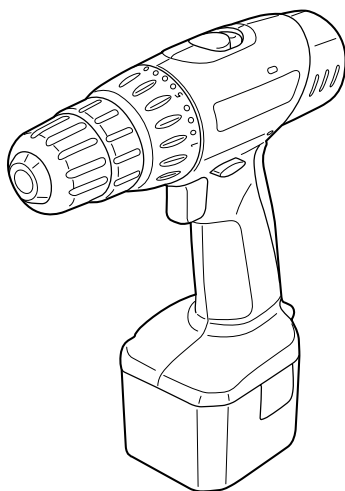
BD-90

BD-120

取扱説明書

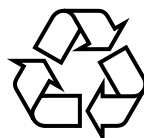
ご使用前に必ずこの取扱説明書を最後までよくお読みいただき、使用上の注意事項、本機的能力、使用方法など十分ご理解のうえで、正しく安全にご使用くださるようお願いいたします。

また、この取扱説明書は大切にお手元に保管してください。



もくじ

- ・安全上のご注意 1 ~ 5
- ・各部の名称 6
- ・仕様 6 ~ 7
- ・付属品・用途・別販売品 7
- ・1回のフル充電による使用能力目安表 8
- ・操作方法 8 ~ 10
- ・充電について 11 ~ 13
- ・作業方法 13 ~ 14
- ・保守と点検 14



Ni-Cd

使用済みニカド電池は、
取外してリサイクルへ

6985056

このたびは、リョービ充電式ドライバドリルをお買上げいただきありがとうございます。
安全に能率よくお使いいただくために、ご使用前にこの取扱説明書を最後までよくお読みください。

使用上の注意事項、本機的能力、使用方法など十分ご理解のうえで、正しく安全にご使用くださるようお願いいたします。

注意文の「△警告」、「△注意」の意味について

ご使用上の注意事項は「△警告」と「△注意」に区分していますが、それぞれ次の意味を表します。

なお、「△注意」に記載した事項でも、状況によっては重大な結果に結びつく可能性があります。いずれも安全に関する重要な内容を記載していますので、必ず守ってください。

△警告：誤った取扱いをしたときに、使用者が死亡または重傷を負う可能性が想定される内容のご注意。

△注意：誤った取扱いをしたときに、使用者が傷害を負う可能性が想定される内容および物的損害のみの発生が想定される内容のご注意。

「△警告」・「△注意」以外に製品の据付け、操作、メンテナンスなどに関する重要な注意事項は「(注)」にて表示しています。安全上の注意事項と同様必ず守ってください。

安全上のご注意

- ・火災、感電、けがなどの事故を未然に防ぐため、次に述べる「安全上のご注意」を必ず守ってください。
- ・ご使用前に、この「安全上のご注意」すべてをよくお読みのうえ、指示に従って正しく使用してください。
- ・お読みになった後は、お使いになる方がいつでも見られる所に必ず保管してください。

△ 警告

1. 専用の充電器や電池パックを使用してください。
 - ・他の充電器で電池パックを充電しないでください。
 - ・充電器と電池パックは指定の組合せ以外では充電しないでください。破裂して傷害や損傷を及ぼす恐れがあります。
2. 正しく充電してください。
 - ・この充電器は定格表示してある電源で使用してください。直流電源やエンジン発電機では使用しないでください。異常に発熱し火災の恐れがあります。
 - ・温度が0 未満、あるいは温度が40 以上では電池パックを充電しないでください。破裂や火災の恐れがあります。
 - ・電池パックは、換気の良い場所で充電してください。電池パックや充電器を充電中、布などで覆わないでください。破裂や火災の恐れがあります。
 - ・使用しない場合は、電源プラグを抜いてください。感電や火災の恐れがあります。
3. 電池パックの端子間を短絡させないでください。
 - ・釘袋などに入れると、短絡することで発煙、発火、破裂などの恐れがあります。
4. 感電に注意してください。
 - ・ぬれた手で電源プラグに触れないでください。感電の恐れがあります。

5. 作業場の周囲状況も考慮してください。
 - ・充電工具、充電器、電池パックは、雨中で使用したり、湿った、または、ぬれた場所で使用しないでください。感電や発煙の恐れがあります。
 - ・作業場は十分に明るくしてください。暗い場所での作業は事故の恐れがあります。
 - ・可燃性の液体やガスのある所で使用したり、充電しないでください。爆発や火災の恐れがあります。
6. 保護めがねを使用してください。
 - ・作業時は、保護めがねを使用してください。また、粉じんの多い作業では、防じんマスクを併用してください。切削したものや粉じんが目や鼻に入る恐れがあります。
7. 加工するものをしっかりと固定してください。
 - ・加工するものを固定するために、クランプや万力などを利用してください。手で保持するより安全で、両手で充電工具を使用できます。固定が不十分な場合は加工するものが飛んでけがの恐れがあります。
8. 次の場合は、充電工具のスイッチを切り、電池パックを本体から抜いてください。
 - ・使用しない、または修理する場合。
 - ・刃物、ビットなどの付属品を交換する場合。
 - ・その他危険が予想される場合。
本体が作動してけがの恐れがあります。
9. 不意な始動は避けてください。
 - ・スイッチに指を掛けて運ばないでください。本体が作動してけがの恐れがあります。
10. 指定の付属品やアタッチメントを使用してください。
 - ・本取扱説明書および弊社カタログに記載されている付属品やアタッチメント以外のものは使用しないでください。事故やけがの原因となる恐れがあります。
11. 電池パックを火中に投入しないでください。
 - ・破裂したり有害物質が出る恐れがあります。

⚠ 注 意

1. 作業場は、いつもきれいに保ってください。
 - ・ちらかった場所や作業台は、事故の恐れがあります。
2. 子供を近づけないでください。
 - ・作業者以外、充電工具や充電器のコードに触れさせないでください。けがの恐れがあります。
 - ・作業者以外、作業場へ近づけないでください。けがの恐れがあります。
3. 使用しない場合は、きちんと保管してください。
 - ・乾燥した場所で、子供の手の届かない高い所または鍵のかかる所に保管してください。事故の恐れがあります。
 - ・充電工具や電池パックを、温度が50 以上に上がる可能性のある場所（金属の箱や夏の車内など）に保管しないでください。電池パック劣化の原因になり、発煙、発火の恐れがあります。

⚠ 注意

4. 無理に使用しないでください。
 - ・安全に能率よく作業するために、充電工具の能力に合った速さで作業してください。能力以上でのご使用は事故の恐れがあります。
 - ・モーターがロックするような無理な使い方はしないでください。発煙、発火の恐れがあります。
5. 作業にあった充電工具を使用してください。
 - ・小型の充電工具やアタッチメントは、大型の充電工具で行なう作業には使用しないでください。けがの恐れがあります。
 - ・指定された用途以外に使用しないでください。けがの恐れがあります。
6. きちんとした服装で作業してください。
 - ・だぶだぶの服やネックレスなどの装身具は、着用しないでください。回転部に巻込まれる恐れがあります。
 - ・屋外での作業の場合には、ゴム手袋と滑止めのついた履物の使用をお勧めします。すべりやすい手袋や履物はけがの恐れがあります。
 - ・長い髪は、帽子やヘアカバーなどで覆ってください。回転部に巻込まれる恐れがあります。
7. 充電器のコードを乱暴に扱わないでください。
 - ・コードを持って充電器を運んだり、コードを引張って、コンセントから抜かないでください。
 - ・コードを熱、油、角のとがった所に近づけないでください。
 - ・コードが踏まれたり、引っかけられたり無理な力を受けて損傷することがないように充電する場所に注意してください。感電やショートして発火する恐れがあります。
8. 無理な姿勢で作業をしないでください。
 - ・常に足元をしっかりとさせ、バランスを保つようにしてください。転倒してけがの恐れがあります。
9. 充電工具は、注意深く手入れをしてください。
 - ・安全に能率よく作業をしていただくために、刃物類は常に手入れをし、よく切れる状態を保ってください。損傷した刃物類を使用するとけがの恐れがあります。
 - ・付属品の交換は、取扱説明書に従ってください。けがの恐れがあります。
 - ・充電器のコードは定期的に点検し、損傷している場合は、お買上げの販売店またはリョービ販売営業所に修理を依頼してください。感電やショートして発火する恐れがあります。
 - ・延長コードを使用する場合は、定期的に点検し、損傷している場合には交換してください。感電やショートして発火する恐れがあります。
 - ・握り部は、常に乾かしてきれいな状態に保ち、油やグリスがつかないようにしてください。けがの恐れがあります。
10. 調節キーやレンチなどは、必ず取外してください。
 - ・スイッチを入れる前に、調節に用いたキーやレンチなどの工具類が取外してあることを確認してください。つけたままでは作動時に飛び出してけがの恐れがあります。

11. 屋外使用に合った延長コードを使用してください。
 - ・屋外で充電する場合、キャブタイヤコードまたはキャブタイヤケーブルの延長コードを使用してください。
12. 油断しないで十分注意して作業を行なってください。
 - ・充電工具を使用する場合は、取扱方法、作業の仕方、周囲の状況など十分注意して慎重に作業してください。軽率な行動をすると事故やけがの恐れがあります。
 - ・常識を働かせてください。非常識な行動をすると事故やけがの恐れがあります。
 - ・疲れている場合は、使用しないでください。事故やけがの恐れがあります。
13. 損傷した部品がないか点検してください。
 - ・使用前に、保護カバーやその他の部品に損傷がないか十分点検し、正常に作動するか、また所定機能を発揮するか確認してください。
 - ・可動部分の位置調整および締付け状態、部品の破損、取付け状態、その他運転に影響を及ぼす全ての箇所に異常がないか確認してください。
 - ・電源プラグやコードが損傷した充電器や、落したり、何らかの損傷を受けた充電器は使用しないでください。感電やショートして発火する恐れがあります。
 - ・破損した保護カバー、その他の部品交換や修理は、取扱説明書の指示に従ってください。取扱説明書に指示されていない場合は、お買上げの販売店またはリョービ販売営業所に修理を依頼してください。
 - ・スイッチで始動および停止操作のできない充電工具は、使用しないでください。異常動作してけがをする恐れがあります。
14. 充電工具の修理は、専門店に依頼してください。
 - ・サービスマン以外の人は本体、充電器、電池パックを分解したり、修理・改造は行なわないでください。発火したり、異常動作してけがをする恐れがあります。
 - ・本体が熱くなったり、異常に気付いた時は、点検修理に出してください。
 - ・本製品は、該当する安全規格に適合していますので改造しないでください。
 - ・修理は、必ずお買上げの販売店またはリョービ販売営業所にお申し付けください。修理の知識や技術のない方が修理しますと、十分な性能を発揮しないだけでなく、事故やけがの恐れがあります。

騒音について

ご使用に際し、周囲に迷惑をかけないように、各都道府県などの条例で定める騒音規制値以下でご使用になる必要があります。必要に応じてしゃ音壁を設けるなどしてください。

充電式ドライバドリルご使用に際して

先に充電工具としての共通の警告・注意事項を述べましたが、充電式ドライバドリルをご使用の際には、さらにつぎに述べる警告・注意事項を守ってください。

⚠ 警告

1. 作業する箇所に、電線管・水道管やガス管などの埋設物がないことを、作業前に十分確かめてください。
 - ・埋設物があると工具が触れ、感電や漏電・ガス漏れの恐れがあり、事故の原因になります。
2. 使用中は振回されないよう本体を確実に保持してください。
 - ・確実に保持していないと、けがの原因となります。
3. 使用中は、回転部や切りくずに手や顔などを近づけないでください。
 - ・けがの恐れがあります。

⚠ 注意

1. ビット、キリや付属品は取扱説明書に従って確実に取付けてください。
 - ・確実にないと外れたりし、けがの原因になります。
2. 使用中は軍手など巻込まれる恐れがある手袋を着用しないでください。
 - ・回転部に巻込まれ、けがの恐れがあります。
3. 作業直後のビット、キリや切りくずは高温になっているので触れないでください。
 - ・やけどの原因になります。
4. 高所作業のときは下に人がいないことをよく確かめてください。
 - ・材料や本体などを落とすときなど、事故の原因になります。
5. 細径ドリルは折れやすいので注意してください。
 - ・飛散して、けがの原因になります。



ニカド電池の回収にご協力ください。

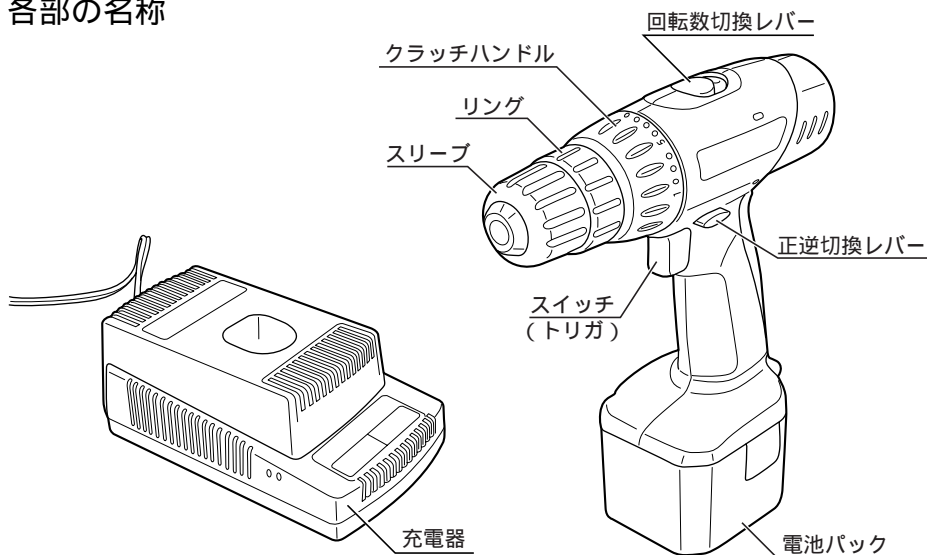
左のマークはリサイクルができるニカド電池を使用していることを表しています。リョービグループでは、希少資源のリサイクル活動と環境保護のため、使用済みのニカド電池の回収を行なっています。

不要になったニカド電池（電池パック）は、お買上げの販売店、またはリョービ販売営業所にお持ちくださるようお願いいたします。

⚠ 注意

- ・不要になったニカド電池（電池パック）をそのまま放置されますと、端子部分のショートにより発熱することがありますので、端子部分にビニールテープなどを巻いて短絡防止をしてください。

各部の名称



仕様

本体

		BD-90	BD-120
無負荷回転数	高速	(no)1,000min. ⁻¹	
	低速	(no)300min. ⁻¹	
穴あけ能力	鉄工	6.5mm	10mm
	木工	15mm	18mm
ネジ締め能力		4.1 × 32mm	
最大トルク	高速	4.5N・m	5.5N・m
	低速	18N・m	20N・m
クラッチ数		20段	
クラッチ作動トルク		0.8 ~ 3.1N・m	
モーター電圧		9.6V	12V
チャック把握径		1.0 ~ 10mm	
使用電池パック		B-963M	B-1203M
付属充電器		UBC-150	
質量 (電池パック含む)		1.45kg	1.55kg

電池パック

電池パック	B-963M	B-1203M
電圧	DC9.6V	DC12V
電池	ニカド電池(Ni-Cd)	
容量	1300mAh	
充放電回数	600回	

充電器(UBC-150)

	BD-90	BD-120
電源	AC 100V50/60Hz	
定格出力電圧	DC 7.2-12V	
消費電力	72VA	84VA
標準充電時間	30分	
質量	0.6kg	

- (注)・電池パックは輸送中の事故を防ぐため、充電しない状態で出荷しています。最初は必ず規定時間充電された後にご使用ください。
- ・充電時間は電池容量のバラツキや、活性化の度合い、充電状態などにより、標準充電時間より長くなることがあります。

付属品

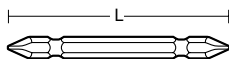
- ・ ⊕ドライバビット 50mm 両頭 (No.2 & No.3) … 1
- ・ 充電器(UBC-150) …………… 1
- ・ 電池パック …………… 2
- ・ キャリングケース …………… 1

用途

- ・ 各種木材、金属、樹脂板などの穴あけ。
- ・ 各種小ネジ、木ネジ、ボルト、ナットなどの締付け、ゆるめ。

別販売品

● ⊕ドライバビット



名称	L(mm)
No.1	45
	50 ※
	65
	110
No.2	45
	50 ※
	65
	110
No.3	45
	50 ※
	65
	110
★No.2	90

※ は片頭 ★ は着磁付

● ⊖ドライバビット



A(mm)	B(mm)	L(mm)
6.0	0.8	45
		70
6.35	1.0	50
		50
★6.35	0.8	45
8.0	1.2	45
		70

★ は着磁付

● ⊕ ⊖ドライバビット



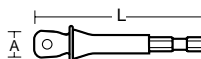
名称	A(mm)	B(mm)	L(mm)
+ No.2(-) 6.35 × 1.0 × 50	6.35	1.0	50
+ No.2(-) 6.35 × 1.0 × 65	6.35	1.0	65

● ソケットビット



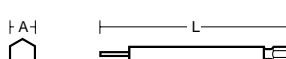
ネジ径	A(mm)	L(mm)
M3	6.0	55
M4	7.0	
M5	8.0	
	9.0	
M6	10	
M8	13	
	14	

● ソケットアダプタ



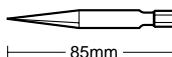
名称	A(mm)	L(mm)
3分	9.5	55
4分	12.7	70

● ヘキサゴンドライバビット



ネジ径	A(mm)	L(mm)
M4	3.0	100
M5	4.0	
M6	5.0	
M8	6.0	

● 四ツ目キリ



- ・ 充電器(UBC-150)
- ・ 電池パック
B-963F1, B-967F1, F-9620F1(BD-90)
B-1203F1, B-1220F1(BD-120)

1回のフル充電による使用能力目安表（周囲温度 20℃）

（注）・電池パックの電池容量および、材質、周囲温度などにより変動がありますので一応の目安数値としてください。

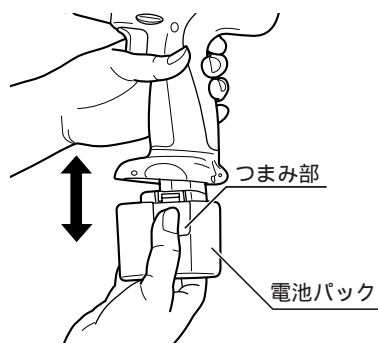
表1

	用途	ドリル径/ネジサイズ		材料	穴あけ数/ネジ締数		
		BD-90	BD-120			BD-90	BD-120
穴あけ （最大）	鉄工	5mm		鉄板 板厚=1.0mm	高速	80	110
		6.5mm	10mm		低速	40	30
	木工	10mm		米松 板厚=50mm	高速	80	120
		15mm	18mm		低速	50	40
ネジ締め	木ネジ	4.1×32mm		米松	高速	130	190
		低速	150		210		

操作方法

電池パックの取付け、取外し

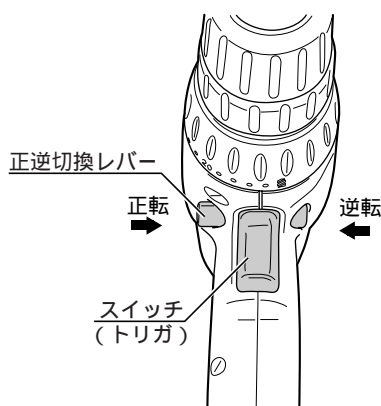
- ・電池パックの取付けは、矢印方向にまっすぐさし込んでください。
- ・取外しは、両側のつまみ部を押さえて、矢印方向にまっすぐ抜いてください。



スイッチと正逆回転の切換え

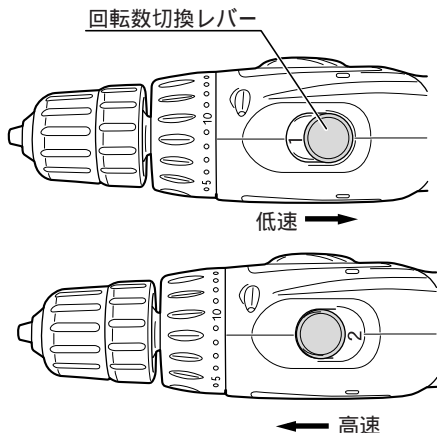
⚠ 警告

- ・トリガに指を掛けて運ばないでください。不意な始動による、けがの原因になります。
- ・スイッチはトリガを引くと入り、離すと切れま
- ・正逆回転の切換えは、正逆切換えレバーを右図の矢印（正転）方向に押すと正転（本体後方から見て右回転）、矢印（逆転）方向に押すと逆転（本体後方から見て左回転）になります。中央ではOFFとなり、スイッチは入りません。
- ・保管、輸送、ビット、キリの交換時には正逆切換えレバーを中央(OFF)位置にセットしてください。
- ・正逆切換えレバーは、モーターの回転が完全に止まった状態で操作してください。



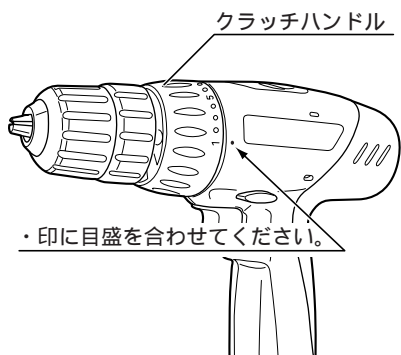
回転数の切換え

- ・用途に応じて回転数を高速、低速の2段階に切換えることができます。
- ・回転数を切換える場合は、本体上部の回転数切換レバーをスライドさせてください。
- ・回転数切換レバーは、モーターの回転が完全に止まった状態で操作してください。



クラッチハンドルの切換え

- ・ネジ締めを行なう場合、ネジ締め対象物、ネジ径に合わせてクラッチハンドルを回転させ、トルクを選定してください。
- ・表示の数値が小さいほど早くクラッチが働き、トルクは弱くなります。数値が大きくなるに従いクラッチの働きは遅くなり、トルクは強くなります。



- ・ドリル使用の作業時は、クラッチハンドルをドリルマーク(☪)に合わせた位置でご使用ください。

(注) ・作業前には、不要材などで実際にお試しになった上で、作業に合ったクラッチ位置でご使用ください。

- ・クラッチハンドルをドリルマーク(☪)に合わせた位置で使用する場合は、クラッチは作動しません。(直結)
- ・モーターの回転が停止するような使用は負荷のかけ過ぎです。モーターおよび、電池パックの寿命を著しく短くする原因となりますので、モーターの回転は停止させないようにご使用ください。

クラッチ作動トルク

(N・m)

	1	5	10	15	20
BD-90	0.8	1.2	1.7	2.3	3.1
BD-120	0.8	1.2	1.7	2.3	3.1

ビット、キリの取付け、取外し

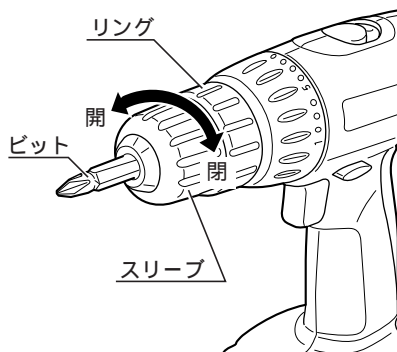
⚠ 警告

- ・ビット、キリなどの取付け、取外しのときはスイッチを切り、電池パックを本体から抜いてください。不意な始動によるけがの原因になります。

⚠ 注意

- ・ビット、キリなどや付属品は取扱説明書に従って確実に取付けてください。確実にないと外れたりし、けがの原因になります。
- ・作業直後のビット、キリや切りくずは高温になっているので触れないでください。やけどの原因になります。

- ・キーレスチャックのスリーブを右図の矢印（開）方向に回してチャックを広げます。
 - ・ビットまたはキリを奥に当たるまでキーレスチャックに挿入後、リングをしっかり握りスリーブを矢印（閉）方向に強く締付けます。
 - ・取外しは、取付けの逆の要領で行なってください。
- （注）
- ・取付け後、少しモーターを回しビットまたはキリにブレが無いか確認してください。ブレがある場合にはビットまたはキリをもう一度取付け直してください。
 - ・大口径の穴あけなどにより、モーターの回転が停止する場合には負荷のかけ過ぎです。モーターが度々停止するような使い方はモーター焼けなど、機械各部損傷の原因となります。モーターの回転があまり落ちない状態でご使用ください。



充電について

⚠ 警告

1. 専用の充電器や電池パックを使用してください。
 - ・他の充電器で電池パックを充電しないでください。
 - ・充電器と電池パックは指定の組合せ以外では充電しないでください。破裂して傷害や損傷を及ぼす恐れがあります。
2. 正しく充電してください。
 - ・充電器は定格表示してある電源で使用してください。直流電源やエンジン発電機では使用しないでください。異常に発熱し火災の恐れがあります。
 - ・温度 0 未満、あるいは温度が 40 以上では電池を充電しないでください。破裂や火災の恐れがあります。
 - ・電池パックは換気の良い場所で充電してください。充電中に電池パックおよび充電器を、布などで覆わないでください。破裂や火災の恐れがあります。
 - ・使用しない場合は、電源プラグを抜いてください。感電や火災の恐れがあります。

⚠ 注意

1. 充電器のコードを乱暴に扱わないでください。
 - ・コードを持って充電器を運んだり、コードを引張ってコンセントから抜かないでください。
 - ・コードを熱、油、角のとがった所に近づけないでください。
 - ・コードが踏まれたり、引っかけられたり、無理な力を受けて損傷することがないように、充電する場所に注意してください。感電やショートして発火する恐れがあります。
2. 屋外使用に合った延長コードを使用してください。
 - ・屋外で充電する場合、キャプタイヤコードまたはキャプタイヤケーブルの延長コードを使用してください。

充電時間

- ・本機付属品の充電器ならびに従来の充電器と電池パックの組合せによる標準の充電時間は表 2 の通りです。

表 2

電池パック			充電器				
電圧	容量	モデル	UBC-150	UBC-200H	UBC-100	BC-901T	BC-1201T
9.6V	1,300mAh	B-963F1	30分	8分	45分	60分	不可
	1,700mAh	B-967F1	40分	11分	60分	80分	不可
	2,000mAh	B-9620F1	45分	13分	70分	90分	不可
12V	1,300mAh	B-1203F1	30分	8分	45分	不可	60分
	2,000mAh	B-1220F1	45分	13分	70分	不可	90分
	2,200mAh	B-1222H (注1)	不可	18分	不可	不可	不可
	3,000mAh	B-1230H (注1)	不可	27分	不可	不可	不可

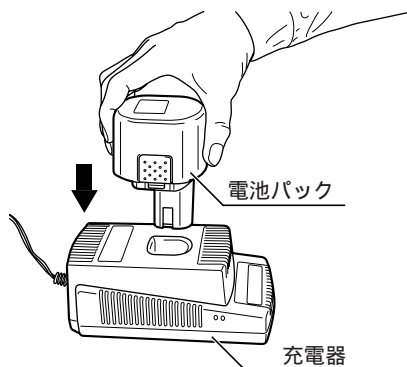
- (注) ご使用直後の電池パックは温度が高くすぐには充電できません。
表 2 は標準充電時間です。充電時間は電池容量のバラツキや、活性化の度合い、充電状態などにより標準充電時間より長くなる場合があります。
付属品の電池パック(B-963M,B-1203M)は、急速充電器(UBC-200H)では充電できません。

(注1) ニッケル水素電池は、電池パックの温度が0 ~ 50 の間で充電中になります。電池パックの温度が高すぎたり、逆に低すぎる場合は充電完了までの時間が長くなります。ニッケル水素電池を充電する時、電池パックの温度が高くなくても電池パックが充電器にしっかりとさし込まれていない時には、温度待機のランプが点灯し、待機状態になることがあります。この場合には、一度電池パックを抜いてからしっかりとさし込んでください。

充電方法

・充電中は充電器本体に多少の熱を持ちますが性能には影響ありません。





1. 充電器のさし込みプラグをAC100V電源にさし込みます。
2. 電池パックを充電器のさし込み口にしっかりとさし込みます。
3. 充電が完了しましたら電池パックを充電器から抜いてください。
4. 充電器のさし込みプラグを電源から抜いてください。



- (注) ・ お買求めの時や、長期間(2ヶ月以上)ご使用にならなかった電池パックは、自己放電により一時的に容量が低下している場合があります。この時は、充・放電を3~4回繰返すことにより容量が回復します。
- ・ 充電中、テレビ・ラジオなどに雑音が入ることがあります。この場合、充電器をテレビ・ラジオから50cm以上離すか、別のコンセントを使用してください。
 - ・ 充電途中で電池パックを抜取った場合、3秒以上の間隔をおいて電池パックをさし込んでください。充電器内部のコンピューターが、電池パックの抜取りの確認に3秒の時間が必要です。時間が短すぎる場合、充電を開始しないことがあります。
 - ・ UBC-150の充電状態はランプの点滅で示しています。(P13表3)

(電池寿命について)

- ・ 電池パックには寿命があり、充放電約600回位ですが、使用条件により異なります。正しく充電しても締付け本数が著しく少なくなった場合には、電池寿命がきたものとお考えいただき新しい電池パックをお買求めください。
- ・ 電池パックを長期間使用しないでいますと、自己放電し一時的に容量が低下することがあります。この時は、充・放電を3~4回繰返すことにより容量が回復します。(ご使用にならない場合でも半年に1回の充電をお勧めします。)

対応ランプ	表示モード	点滅周期	状態
充電 (赤色)	充電前	中点滅 	充電器をコンセントにさし込んだ状態。
	充電中	点灯 	充電している状態。
	充電完了	短点滅	充電が完了した状態。
待機 (橙色)	電池高温	点灯 	電池パックの温度が高い状態。 ・温度が下がってから自動的に充電を開始します。
	充電不可	中点滅 	充電できない状態。 ・充電器の電池パック挿入孔へのゴミ詰まり、または電池パックの故障が考えられます。
	電池寿命	短点滅	電池パックの寿命。 ・電池パックの使用時間が著しく低下していないか確認ください。 注) 充電開始から約15秒後に判定します。

注) 待機ランプと充電ランプは同時点灯しません。

作業方法

⚠ 警告

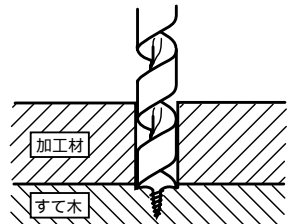
- ・使用中は、振回されないよう本体を確実に保持してください。確実に保持していないと、けがの原因になります。
- ・使用中は、回転部や切りくずに手や顔などを近づけないでください。けがの原因になります。

⚠ 注意

- ・キリや付属品は、取扱説明書に従って確実に取付けてください。確実にないと外れたりし、けがの原因になります。
- ・穴あけ直後のキリや切りくずは高温になっているので、触れないでください。やけどの原因になります。
- ・回転させたまま、台や床などに放置しないでください。けがの原因になります。

木材などへの穴あけ

- ・木工キリをご使用ください。(小径の穴あけには鉄工キリをご使用ください。)
- ・キリ先を穴あけ位置に当て、まっすぐに保ったのちスイッチを入れます。
- ・回転が十分上がってから穴あけを始めてください。
- ・切削くずがスムーズにでる程度にキリを押ししてください。無理に力を入れても穴は早くあきません。
- ・裏側に不要な木材(すて木)を当て、一緒にあけると裏側もきれいに仕上がります。



金属などへの穴あけ

- ・ 鉄工キリをご使用ください。
- ・ 鉄工キリを使って穴をあけるときは、穴あけ位置へセンターポンチ(市販品をご利用ください。)を打っておきますとキリの先がすべらず、正確な位置に穴あけができます。
- ・ 金属への穴あけの場合は、鉄工キリの切れ味と耐久性を維持するため市販の切削油(切削オイル、ギヤオイル、ミシン油など)のご使用をお勧めします。

ネジ締め・ゆるめ方

- ・ ネジの頭にあったドライバビットをご使用ください。
 - ・ ネジの大きさ、対象物の材質に合わせて、クラッチハンドルを回してトルクを調節してください。
 - ・ 小径のネジ締めや、柔らかい材料へのネジ締めの際は、ネジの頭部やネジ山、対象材の破損に注意してください。適正なトルクがよくわからない場合には、クラッチハンドルを低位置から順に強くして適正なトルクを探してください。
 - ・ 径の大きいネジ締めや対象物が硬い場合などは、先に下穴をあけ、ネジ締めをしてください。材料に割れが入ったりせず、作業がらくにできます。
- (注) ネジ締め用のドライバビットは、ネジの頭にあったものを使用してください。ネジ頭部を破損したり、十分なネジ締めができません。

使用直後は

- ・ 回転が止まってから下へ置いてください。

保守と点検

警告

- ・ 保守、点検、部品交換などのお手入れの前には、必ずスイッチを切り、本体より電池パックを抜いてください。不意な始動によるけがの原因になります。

各部取付けネジの点検

- ・ ネジなどのゆるみがないか、確認してください。もし、ゆるみがある場合は締直してください。

使用後の手入れ

- ・ 油汚れなどをふき取り使いやすい状態にしておいてください。乾いた布か石けん水をつけた布で本体をふいてください。
- ・ ガソリン、シンナー、石油類での清掃は本体をいためます。また、水洗いは絶対にしないでください。

作業後の保管

- ・ 高温にならない乾燥した場所に保管してください。お子さまの手の届く範囲や落下の恐れのあるところは避けてください。

修理について

- ・ 本機は厳密な管理の元で製造されています。もし正常に作動しなくなった場合には、お買上げの販売店にご用命ください。その他、部品ご入用の場合、あるいは取扱い上ご不明な点、ご質問などご遠慮なくお問い合わせください。

部品ご入用、故障の場合、その他取扱い上ご不明な点があった場合には、
ご遠慮なくお買上げの販売店、またはリョービ販売営業所にお問い合わせ
ください。

* 改良のためお断りなく仕様、外観などを変更することがあります。

RYOBI

発売元

リョービ販売株式会社

本社 〒468-8512

名古屋市天白区久方1-145-1

TEL.(052)806-5111 FAX.(052)806-5141