

# RYOBI

## 集じん機

### VC-320PD

取扱説明書

ご使用前に必ずこの取扱説明書を最後までよくお読みください。  
また、この取扱説明書は大切にお手元に保管してください。



#### もくじ

- ・安全上のご注意…………… 1～3
- ・各部の名称…………… 4
- ・仕様・用途…………… 4
- ・各部の組立…………… 5～10
- ・保守と点検…………… 10

このたびは、リョービ集じん機をお買い上げいただきありがとうございます。  
安全に能率よくお使いいただくために、ご使用前にこの取扱説明書を最後までよくお読みください。  
使用上の注意事項、本体の能力、使用方法など十分ご理解のうえで、正しく安全にご仕様くださるようお願いいたします。

### 注意文の「△警告」、「△注意」の意味について

ご使用上の注意事項は「△警告」と「△注意」に区分していますが、それぞれ次の意味を表します。

なお、「△注意」に記載した事項でも、状況によっては重大な結果に結び付く可能性があります。いずれも安全に関する重要な内容を記載していますので、必ず守ってください。

警告：誤った取扱いをしたときに、使用者が死亡または重傷を負う可能性が想定される内容のご注意。

注意：誤った取扱いをしたときに、使用者が傷害を負う可能性が想定される内容および物的損害のみの発生が想定される内容のご注意。

「△警告」・「△注意」以外に製品の据付け、操作、メンテナンス等に関する重要な注意事項は「(注)」にて表示しています。安全上の注意事項と同様必ず守ってください。

### ■安全上のご注意

- ・火災、感電、けがなどの事故を未然に防ぐため、次に述べる「安全上のご注意」を必ず守ってください。
- ・ご使用前に、この「安全上のご注意」すべてをよくお読みの上、指示に従って正しく使用してください。
- ・お読みになった後は、お使いになる方がいつでも見られる所に必ず保管してください。

#### △ 警 告

1. 作業場は、いつもきれいに保ってください。
  - ・ ちらかった場所や作業台は、事故の原因となります。
2. 作業場の周囲状況も考慮してください。
  - ・ 雨中で使用したり、湿った、またはぬれた場所で使用しないでください。
  - ・ 作業場は十分に明るくしてください。
  - ・ 可燃性の液体やガスのある所で使用しないでください。
3. 電気工事は自分で行なわないでください。
  - ・ 電源の誤配線による重傷事故を避けるために、電気工事については電気工事士の免許のある方が必ずおこなってください。
4. 感電に注意してください。
  - ・ 使用中、身体をアースされているものに接触させないようにしてください。  
(例えば、パイプ、暖房器具、電子レンジ、冷蔵庫などの外枠)
5. 子供を近づけないでください。
  - ・ 作業員以外、機械やコードに触れさせないでください。
  - ・ 作業員以外、作業場へ近づけないでください。
6. 使用しない場合は、きちんと保管してください。
  - ・ 乾燥した場所で、子供の手の届かない高い所または鍵のかかる所に保管してください。
7. 無理に使用しないでください。
  - ・ 安全に能率よく作業するために、能力にあった状態で作業してください。
8. 作業に合った機械を使用してください。
  - ・ 指定された用途以外に使用しないでください。
9. きちんとした服装で作業してください。
  - ・ たぶたぶの衣服やネックレスなどの装身具は、吸込み口や可動部に巻込まれる恐れがあるので着用しないでください。
  - ・ 作業の状況に合わせ、ゴム手袋や滑止めのついた履物の使用をお勧めします。
  - ・ 長い髪は、帽子やヘアカバーなどで覆ってください。
10. 保護めがねを使用してください。
  - ・ 作業時は、保護めがねを使用してください。また、粉じんの多い作業では、防じんマスクを併用してください。

## ⚠ 警 告

11. コードを乱暴に扱わないでください。
  - ・コードを持って機械を引いたり、コードを引っ張ってコンセントから抜かないでください。
  - ・コードを熱、油、角のとがった所に近づけないでください。
12. 無理な姿勢で作業をしないでください。
  - ・常に足元をしっかりさせ、バランスを保つようにしてください。
13. 機械は、注意深く手入れをしてください。
  - ・安全に能率よく作業をしていただくために、集じん袋やノズル類は常に手入れをし、また使用の都度、溜まった粉じんなどは捨てるようにしてください。
  - ・付属品の交換は、取扱説明書に従ってください。
  - ・コードは定期的に点検し、損傷している場合は、お買上げの販売店またはリョービ販売営業所に修理を依頼してください。
14. 次の場合は、機械のスイッチを切り、プラグを電源から抜いてください。
  - ・使用しない、または、修理、点検する場合。
  - ・溜まった粉じんを捨てる場合。
  - ・付属品を交換する場合。
  - ・その他危険が予想される場合。
15. 不意な始動は避けてください。
  - ・プラグを電源にさし込む前に、スイッチが切れていることを確かめてください。
16. 油断しないで十分注意して作業を行ってください。
  - ・機械を使用する場合は、取扱方法、作業の仕方、周りの状況等十分注意して慎重に作業してください。
  - ・疲れている場合は、使用しないでください。
17. 損傷した部品がないか点検してください。
  - ・使用前に、各部品に損傷がないか十分点検し、正常に作動するか、また所定機能を発揮するか確認してください。
  - ・部品の破損、取付け状態、その他運転に影響を及ぼす全ての箇所に異常がないか確認してください。
  - ・部品交換や修理は、取扱説明書の指示に従ってください。取扱説明書に指示されていない場合は、お買上げの販売店で修理を行ってください。スイッチが故障した場合は、お買上げの販売店またはリョービ販売営業所で修理を行ってください。
  - ・スイッチで始動および停止操作の出来ない機械は、使用しないでください。
18. 純正部品を使用してください。
  - ・本取扱説明書およびリョービカタログに記載されている純正部品以外のものを使用すると、事故やけがの原因となる恐れがありますので使用しないでください。
19. 機械の修理は、お買上げの販売店に依頼してください。
  - ・本製品は、該当する安全規格に適合していますので改造しないでください。
  - ・修理は必ずお買上げの販売店にお申し付けください。修理の知識や技術のない方が修理しますと、十分な性能を発揮しないでなく、事故やけがの原因となります。

### 騒音について

ご使用に際し、周囲に迷惑をかけないように、各都道府県の条例で定める騒音規制値以下でご使用になる必要があります。必要に応じてしゃ音壁を設けるなどしてください。

## ●集じん機が使用に際して

先に一般工具としての共通の注意事項を述べましたが、集じん機をご使用の際にはつぎに述べる注意事項を守ってください。

### ⚠ 警 告

1. 使用電源は、銘板に表示してある電圧で使用してください。
  - ・ 表示を超える電圧で使用すると、回転が異常に高速となりけがの原因になります。
2. 雨中などでの使用はしないでください。
  - ・ 本機は乾式タイプの木工用集じん機です。濡れた床面や湿った場所では使用しないでください。感電事故防止のため、塗れた手でプラグや機械の操作はしないでください。
3. 使用中、機械の調子が悪かったり、異常音がした時は、直ちにスイッチを切って使用を中止し、お買上げの販売店、または、リョービ販売営業所に点検・修理を依頼してください。
  - ・ そのまま使用していると、けがの原因になります。
4. 引火の恐れのある揮発性可燃物（シンナー、ガソリンなど）や化学薬品、薬剤類、タバコの吸殻、マッチなどの吸込み、及びその周辺での使用は引火爆発の原因となりますので絶対にしないでください。
5. 吸込み口に手や棒などをいれないでください。ファンに接触し、けがの原因になります。
6. 集じん機が転倒した場合には、直ちにスイッチを切り、プラグを抜いて、機体を立直してください。
7. 機体は水平な場所で使用してください。傾斜のある場所では、機械が動き転倒の恐れがあります。

### ⚠ 注 意

1. スイッチを入れる前に、吸込口が異物（布、紙など）ふさがれていないことを確認してください。

■各部の名称



■仕様

モデル	VC-320PD	
電源	三相200V・50/60HZ	
出力	2.2Kw・2P	
回転数	(50Hz) 2,870rpm / (60Hz) 3,440rpm	
最大風量	38m <sup>3</sup> /min	
最大真空度	1.3kPa	
集じん容量	320ℓ	
濾過面積	7m <sup>2</sup>	
フィルター	φ160mm×8本、φ260mm×1本	
ホース口径	100mm	150mm
吸込口径	150mm	
機体寸法	幅635×長さ1,580×高さ2,800mm	
重量	100Kg	

\*電源コードは、市販品をご用意ください。

\*集じんホース、ホースバンドは市販品をご用意ください。

■用途 各種木工機のカンナ屑、ノコ屑など土木関係の細かい切削粉じん、サイディング・ケミカル板・石膏ボード・樹脂・アルミの粉じんなどの集じん。

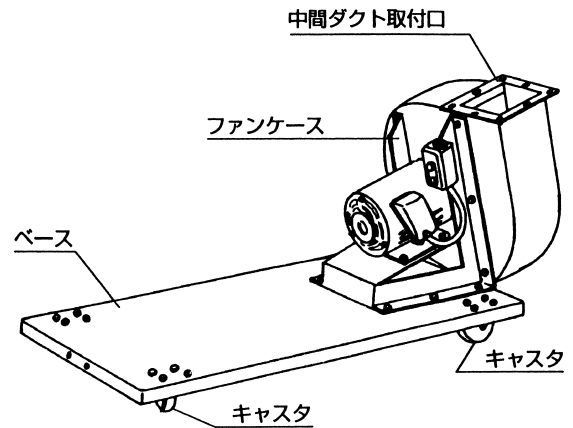
## ■各部の組立

(注) 組立てにあたっては、二人以上で組み立ててください。  
梱包内容を確認しながら、木枠から取り出してください。

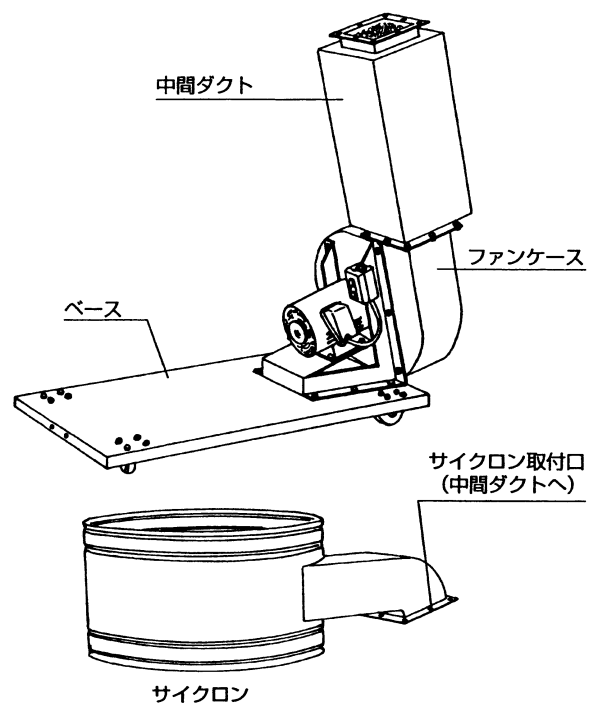
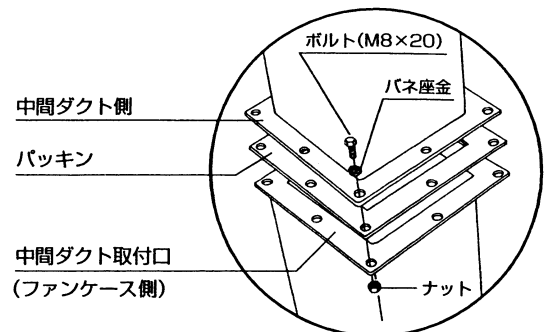
1. 木枠から支柱（下）を取り出してください。
2. 木枠を解体し、中間ダクトを持ち上げて取り出してください。
3. サイクロンを持ち上げてください。  
中に、分岐管とパッキン（2枚）、ダストパック（上・下）、ボルト（ ）、バネ座金（ ）、ナット（ ）が梱包されています。（ボルト、バネ座金、ナットの数量を確認してください。）

### ●中間ダクト、サイクロンの取付け

- ベース（モーター、ファン付）を安定したところに置いてください。  
ベースはキャスターを利用して簡単に移動できます。不要の角材（たる木サイズ）をキャスターにあてがい、ベースが移動しないよう固定してください。



- ファンケースの中間ダクト取付口上の、ボルト穴にパッキンを合わせ、乗せたパッキンがずれないように中間ダクトを乗せてください。
- バネ座金を通したボルト（M8×20）をボルト穴に入れ、下からナットで締め付け固定してください。ボルト穴は、全部で8ヶ所あります。均等に締め付け確実固定してください。

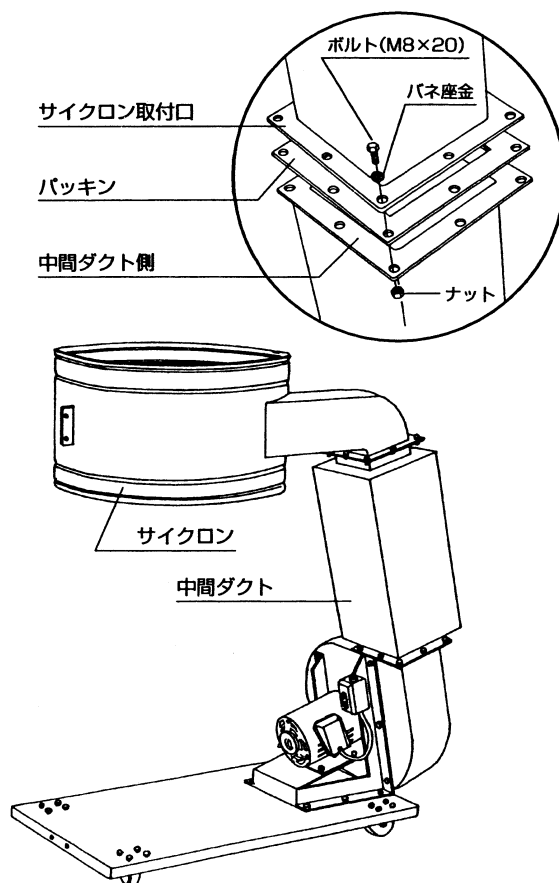


- 中間ダクトの取付けが出来ましたら、つぎにサイクロンの取付けを行ってください。

- あらかじめサイクロンは、内部の隔壁が下に向けてすり鉢状になるように上下方向を確認してください。

中間ダクトのサイクロン取付口にパッキンを乗せ、サイクロンの中央部がベース部上に位置するように向きを合わせながら（乗せたパッキンがずれないように注意して）、中間ダクトの上にサイクロンの取付口を合わせてください。

先ほどと同じように、ボルト（M8×20）、座金、ナット各8本で均等に締め付け、確実に固定してください。

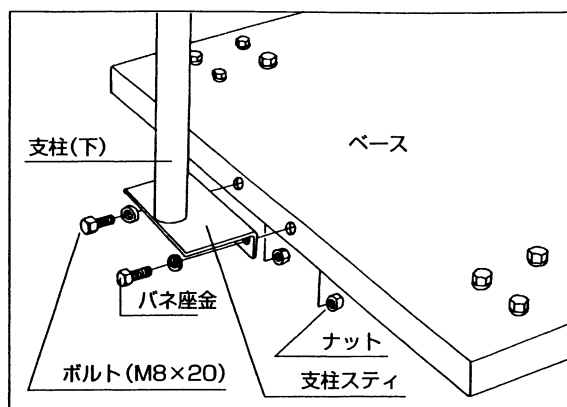


## ●支柱の取付け

- 支柱（下）を、ベースの指定の位置にボルト2本で固定します。

図のように、支柱のスティが内側を向くようにベースの取付け穴とスティの穴を合わせてください。

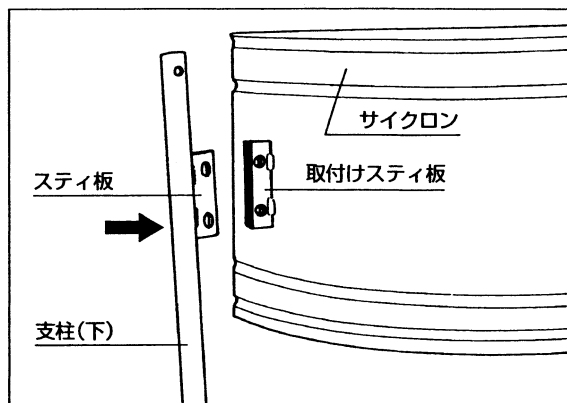
- バネ座金を通したボルト（M8×20）2本を外側から取付穴に通し、内側からナットで確実に締め付けて、固定してください。



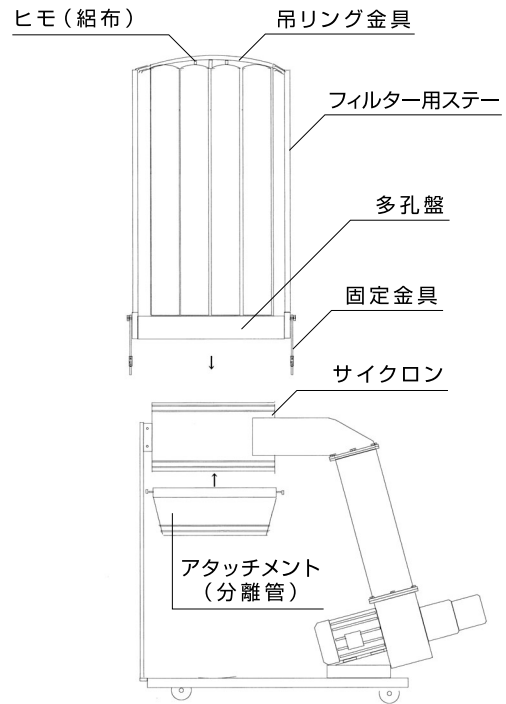
- つぎに、上側のスティ板をサイクロンの取付スティ板、2枚の間に入れ、バネ座金を通したボルト（M8×20）を2ヶ所の穴に入れてください。反対側からナットで締め付け、確実に固定してください。

なお、サイクロンの取付けスティ板の間隔が狭い時はドライバなどで支柱のスティ板が入るように隙間を開いてください。

また、サイクロンのスティ板のボルト穴と支柱のスティ板のボルト穴が合わない時はサイクロンの側を持ち上げるようにして穴をあわせてください。

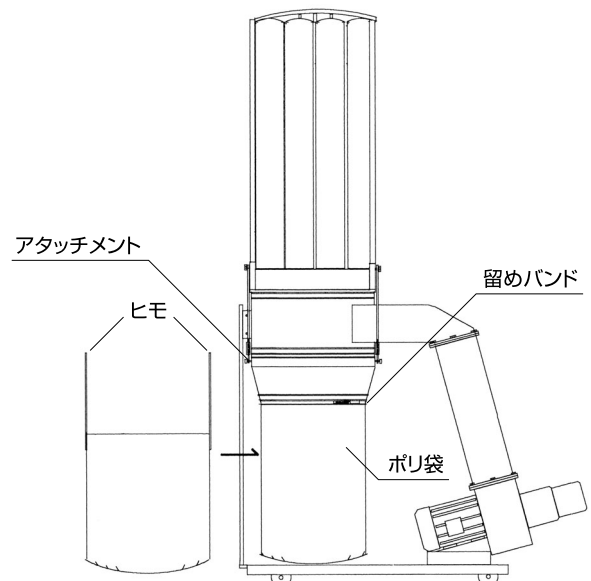
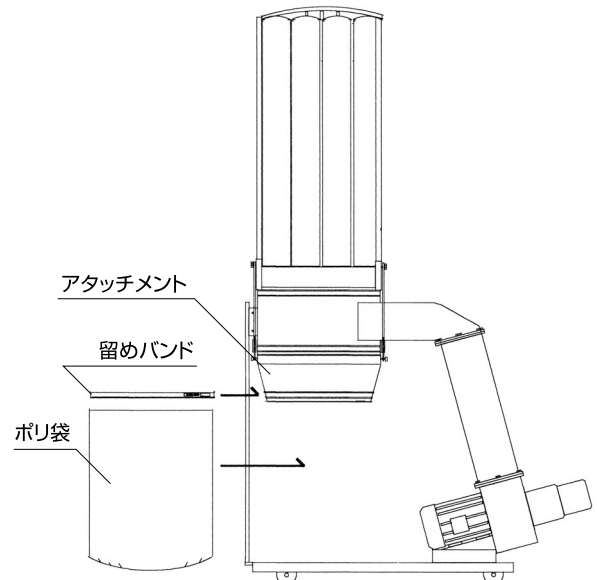


- フィルター用ステーを組み立てる前に、紹布（ヒモ）を吊リング金具に結びつけてください。
- フィルター用ステーを吊リング金具・多孔盤へ差し込み、ボルトで締め付け、固定してください。
- 組みあがりましたら、サイクロン上部へ乗せ、アタッチメントを固定金具で吊りあげ固定金具をまわしてサイクロンを挟むように締め付けてください。



### ●A・紹布（上）多孔盤への取り外し

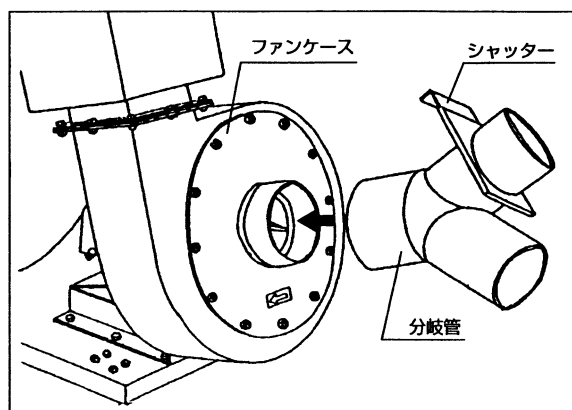
- 紹布がよじれないように位置を確認し、紹布の開口部のバンド（バネ式）を内部に曲げてください。曲げたバンドを多孔盤の内側に密着させ、取付けてください。バンドは、バネの反発力でサイクロン内側に貼り付きます。このとき、紹布の布地をかみこまないよう注意してください。
- ポリ袋をアタッチの上へかぶせないように取付留めバンドでしっかり固定してください。
- 飛散防止布袋をポリ袋の中に入れるように設置し、ヒモをアタッチメント部へ軽く結び付けてください。





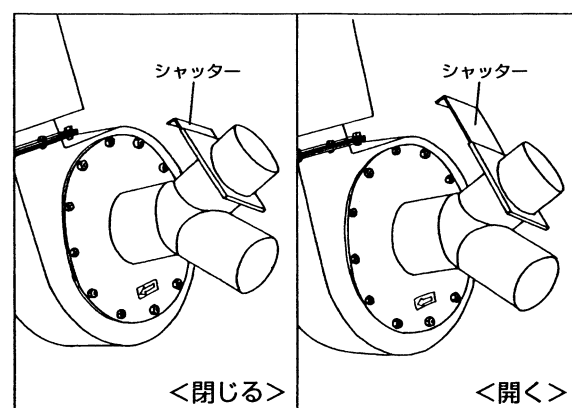
## ●分岐管の取付け

- 分岐管の太いダクト（φ150）をファンケースのダクト取付口に差し込んでください。分岐管の細い二又のダクトは、用途にあわせて角度位置を調整してください。
- 機械1台のみの接続の場合は、シャッターの付いてないダクトに、機械に接続した集じんホースを接続してください。



- 集じん口、2口の接続の場合は、主に使用する機械に接続したある集じんホースをシャッターの付いてないダクトに接続してください。1口のみを集じんを行うときは、シャッターを閉じて集じん機を運転してください。2台の機械の集じんを同時に行うときは、シャッターを開いてください。

(注) シャッターを開いた時、シャッター板を取り除かないでください。シャッターを抜いた隙間からエア漏れとなり、集じん効率が低下する原因となります。

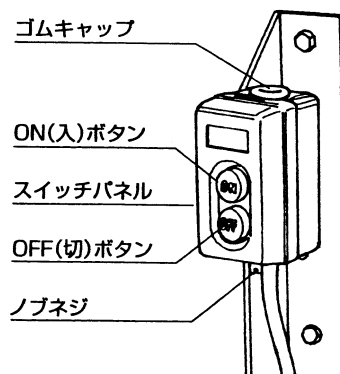


## ●電源の接続

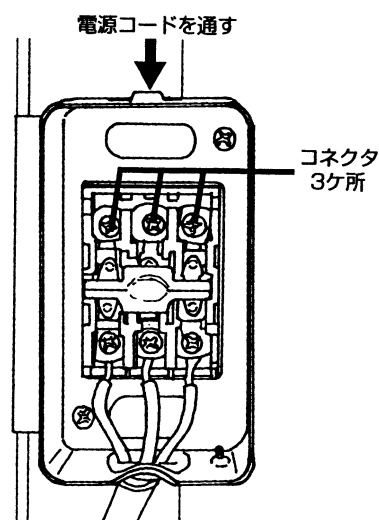
### ⚠ 警告

1. 電源の接続は、電気工事士の免許が必要となります。電気工事士の免許を持った方に依頼してください。免許の無い人が行くと、感電事故や漏電の原因となります。
2. 電源の接続前に、必ず元電源のスイッチを切ってください。
3. 安全のため、必ずアースは接地してください。
4. 電源接続確認のため、試運転を行うときは絶対に回転部分（ファンなど）に手などを触れないでください。また、服装にも注意して巻き込まれやすいネクタイなどは取り外してください。

- 電源の接続スイッチ  
スイッチはプッシュボタン式です。黒がON（入）、赤がOFF（切）です。使用しないときや、停電時は必ずスイッチをOFF（切）にしてください。また、元電源も必ず切ってください。
- 電源の接続電源コードは含まれていません。元電源から集じん機までの配線用電源コード（三相200V用4線）は、余裕のある太さ（能力）の電源コードを、別途ご用意ください。

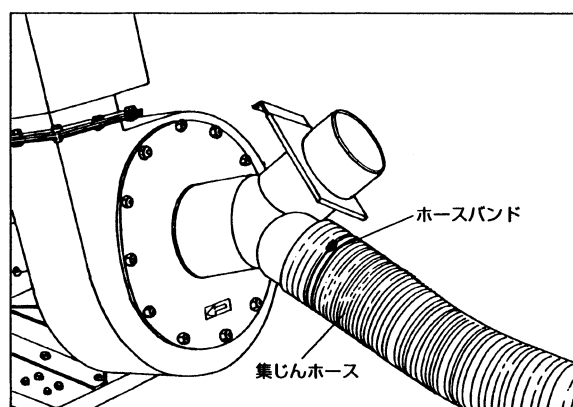


- 電源の接続スイッチパネル（開閉器）下のノブネジをゆるめ、スイッチパネルを上を持ち上げながら手前に引き、取り外してください。
- 開閉器上のゴムキャップを取外し、別途用意した三相200Vの電源コードを開閉器内に入れてください。
- コネクタ3ヶ所に、電源コードの通電側の配線を接続し、アース線は開閉器内のネジを利用してアース（接地）を行ってください。
- 本体の接地用アース線は、市販のアース線を別途ご用意のうえ、確実に接地してください。
- 接続後は、スイッチパネルを閉じてからノブネジを回し、スイッチパネルを確実に閉じてください。スイッチパネルを閉じた後、スイッチボタンのOFF（切）を押してください。続いて、元電源を接続し試運転を行ってください。分岐管を取り外しファンの回転が見える状態でスイッチを入れ、ファンの回転が正しく右回転となっていることを確認してください。
- 逆回転の場合は、元電源を切った後に開閉器のスイッチパネルを開きます。つづいて、コネクタに通じる三相の電源コードを入れ替えてください。配線を入れ替えた後、集じん機のスイッチパネルを閉じ、スイッチボタンのOFF（切）を押してから元電源を入れてください。スイッチをON（入）にして、回転方向を確認してください。



### ●集じんホース（市販品）の取付け

- 接続される機械と集じん機の間隔に合わせ、集じんホース（市販品）を、用意してください。市販のフレキシブルホースをご利用になると、機械と集じん機のダクト径が異なる場合便利です。
- 機械の集じん用ダクト（集じんホース接続口）と集じん機の分岐管ダクトに集じん用のホースを取付けてください。
- あらかじめ、ホースにホース固定用のホースバンド（市販品）を通してください。
- ホースバンドの根元まで確実に差し込み、ホースバンドで締め付けてホースを固定してください。



## ●運転

- 機械のスイッチを入れる前に、集じん機のスイッチをいれてください。
- ダストパック（上・下）が風圧で膨らんでから機械のスイッチをいれてください。
- ダストパック（下）内の集じんの量が、1/3前後になったら機械のスイッチを切り、つぎに集じん機のスイッチを切ってからダストパック（下）を取り外してください。内部にたまった粉じんなどを取り除いてください。
- 運転を停止するときは、先に接続してる機械のスイッチを切ってから、集じん機のスイッチを切ってください。
- ダストパック内が湿気を帯びないように、内部の粉じんはこまめに捨ててください。

## ●保守と点検

### ⚠ 警 告

- 保守、点検、部品交換等お手入れの前には、必ず集じん機のスイッチを切るとともに元電源のスイッチも切ってください。  
けがや感電の原因になります。

### ●使用後の手入れ

- ポリ袋内いたまった粉じんなどは、捨ててください。
- 常に紹布を乾燥した状態に保ってください。
- 金属部分表面の汚れは、乾いた布などでふきとってください。ガソリン、シンナー、あるところに紹布布地部分は、ホコリを軽くはたく程度にしてください。水洗いは絶対に行わないでください。金属部分が錆びたり、絶縁の低下から感電事故の原因や、紹布布地部分が縮んだり、バンド部分のバネが錆びる原因になります。

### ●使用後の保管

- 高温にならない乾燥した風通しのよいところにおいてください。  
お子さまの手の届く範囲や転倒の恐れのあるところには置かないでください。

部品ご入用、故障の場合、その他取扱い上ご不明な点があった場合には、  
ご遠慮なくお買い上げの販売店に問い合わせてください。

※改良のためお断りなく仕様、外観などを変更することがあります。

**RYOBI**

発売元

**リョービ販売株式会社**