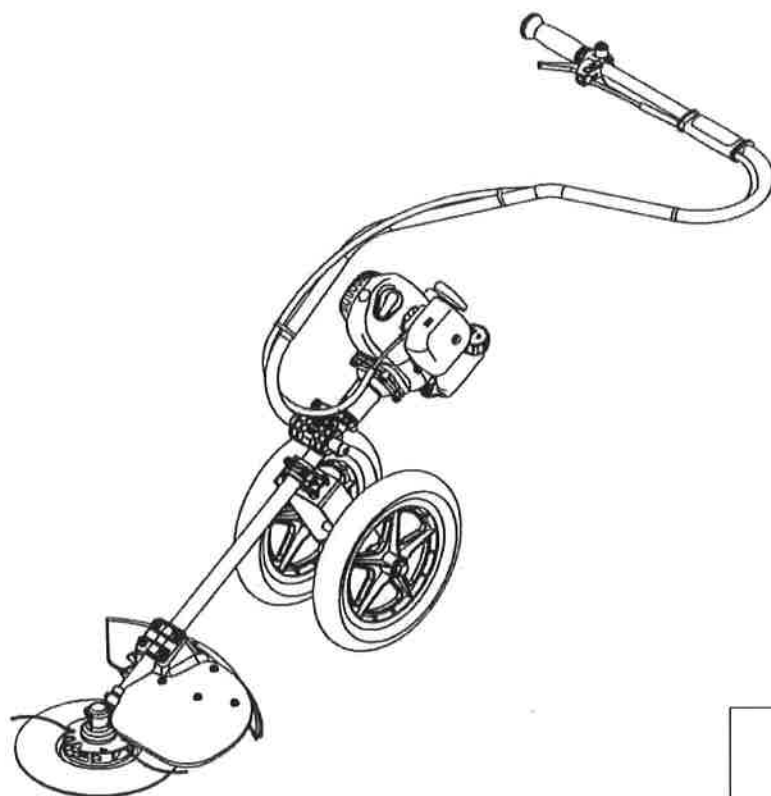


RYOBI

手押し式エンジン草刈機

HEKM-220

取扱説明書



(社)日本陸用内燃機関協会
小形汎用エンジン
排出ガス自主規制適合証

このたびは、リョービ手押し式エンジン草刈機をお買い上げいただきありがとうございます。ご使用前に必ずこの取扱説明書を最後までよくお読みいただき、使用上の注意事項、本機的能力、使用方法など十分ご理解のうえで、正しく安全にご使用くださるようお願いいたします。

また、この取扱説明書は大切にお手元に保管してください。

目次

正しくお使いいただくために	3
本体と付属品	4
安全上の注意	5
1. 警告表示について	5
2. 警告表示マーク	5
3. 安全にご使用いただくために	6
製品主要諸元	10
各部の名称	11
組立	12
スロットルワイヤの確認	13
燃料	
使用燃料	14
給油	
給油手順	15
エンジンの始動	16
始動手順	17
あんぜんロータ使用方法	
取扱注意事項	18
重要事項	18
部品名称	18
使用前準備	
取付方法	19
ナイロンコードの長さ確認	19
ナイロンコードの掛け替え・掛け戻し・交換	
ナイロンコードの掛け替え・掛け戻し	19
ナイロンコードの交換	20
点検・整備	20
草刈作業	21
エンジンの停止	
停止手順	22
点検・整備	
作業前後点検	23
ギヤケース	24
キャブレタ	24
エアクリーナ	25
点火プラグ	25
燃料タンク	25
エンジン各部の清掃	25
カーボン除去	25
長期保管	26
故障と対策	27
保証書	裏表紙




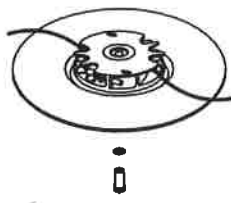








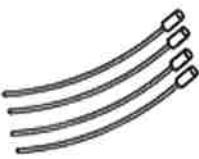

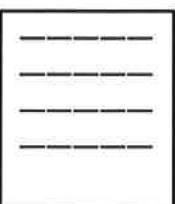
正しくお使いいただくために

- 本製品は、草刈り作業にのみ使用してください。
改造や使用目的以外の作業はしないでください。改造した場合や取扱説明書に述べられた正しい使用目的と異なる場合は、メーカー保証の対象外となります。
また、部品は必ず純正部品を使用してください。
- 本書は、HEKM-220について説明しています。
- この取扱説明書は、取扱い上の注意事項および製品の使用方法について記載しております。
ご使用前には必ず熟知するまでお読みいただき、正しくご使用ください。
- ご使用后、必ず製品と一緒に、この取扱説明書も保管し、分からないことがあった場合等、内容を確認してください。
- この取扱説明書を紛失または損傷された場合は、速やかにお買い上げ販売店にご注文下さい。
- この草刈機は国内での使用を前提にしています。したがって、海外諸国での安全規格等の適用・認定等は実施していません。この草刈機を海外に持ち出した場合に当該国での使用に対し、事故等による補償等の問題が発生することがあっても、当社は直接・間接を問わず、一切の責任を免除させていただきます。
- 本製品を譲渡または貸与する場合は、取扱説明書の内容を十分理解してから作業されるよう指導し、この取扱説明書を製品に添付してお渡してください。
- この取扱説明書の内容は、品質・性能向上あるいは安全上、変更を行うことがありますのであらかじめご了承下さい。
- 部品のご入用、故障の場合、ご不明な点がありましたら、お買い上げ販売店へお問い合わせ下さい。

本体と付属品

本体と付属品・添付品を確認してください。万一、不備な点がございましたら、お買い上げ販売店へお申し付けください。

◆本体と付属品

<input type="checkbox"/> 本機 	<input type="checkbox"/> あんぜんロータ 取付けナット ワッシャ 	<input type="checkbox"/> 飛散防護カバー 
<input type="checkbox"/> 両口スパナ8×10 	<input type="checkbox"/> 六角棒レンチ 5mm 	<input type="checkbox"/> 六角棒レンチ 4mm 
<input type="checkbox"/> ソケットレンチ14×19 	<input type="checkbox"/> 保護メガネ 	<input type="checkbox"/> 結束バンド(3本) 
<input type="checkbox"/> 工具袋 	<input type="checkbox"/> ナイロンコード(4本) 	<input type="checkbox"/> 取扱説明書(本書) 
<input type="checkbox"/> 営業所一覧 		

安全上の注意

1. 警告表示について

本草刈機を正しくお使いいただくために、この説明書の指示に従って操作・保守を行ってください。
また、草刈機で危険が想定される個所またはその付近には警告ラベルを貼付しています。取扱説明書および警告ラベルでは、危険の程度を表す方法として次の表示で区分しています。

◆表示の説明

	危険	その警告に従わなかった場合、死亡または重傷を負うことになるものを示します。
	警告	その警告に従わなかった場合、死亡または重傷を負う危険性があるものを示します。
	注意	その警告に従わなかった場合、ケガを負うおそれがあるものを示します。
重要		その警告に従わなかった場合、製品の損傷や故障のおそれのあるものを示します。

2. 警告表示マーク

注意	警 告		危 険
 ご使用前に取扱説明書を 読み、正しく作業すること。	 保護具着用	 飛散物注意	 半径15m以内 立入禁止
①	②	③	④



⑥

①	使用前に取扱説明書を必ず読み、理解してください。
②	作業中は目や耳、頭部の保護具を必ず着用してください。
③	作業中は飛散物に注意してください。
④	飛散防護カバーを取り外して使用しないでください。外して使用すると、死傷事故のおそれがあります。
⑤	作業中は、半径15m以内に人、動物を入れないでください。
⑥	使用前・使用後には必ず草やゴミを取り除いてください。

安全上の注意

3. 安全にご使用いただくために

本草刈機を安全にご使用になるための注意事項を記載しています。よく読んで理解し、必ず守って下さい。

I 全般的なこと

危険

長袖、長ズボンを着用し(袖じまり、裾じまりのよいもの)、頭部にはヘルメット等、JIS等の規格に合格した安全帽を着用してください。また、手袋、保護メガネ、耳栓を付け、足もと保護のため保護靴を履いてください。

※ 転倒・傷害事故を引き起こすおそれがあります。

あんぜんロータに手などを近づける場合は、エンジンを止め、あんぜんロータが完全に停止した状態にしてください。

※ 傷害事故を引き起こすおそれがあります。

警告

枝打ち作業等には絶対に使用しないでください。

本草刈機は芝草や畔草を刈るために設計・製造されています。

※ 傷害事故を引き起こすおそれがあります。

こんなときは運転しないでください。

● 過労・病気・薬物の影響・その他の理由により、正常な運転操作ができないとき。

● 若年者・18才未満の人。

● 妊娠している人。

※ 傷害事故を引き起こすおそれがあります。

体内にてペースメーカーを使用している方は、草刈機を使用しないでください。

※ ペースメーカーが誤作動を起こすおそれがあります。

子供や取り扱い指導を受けていない人には使用させないでください。

※ 傷害事故を引き起こすおそれがあります。

足場が不安定なところや雨天等で滑りやすいとき、夜間や霧等で視界が悪いときは作業をしないでください。

※ 傷害事故を引き起こすおそれがあります。

飛散防護カバーは必ず所定の位置に取り付けてください。

※ 傷害事故を引き起こすおそれがあります。

あんぜんロータの取扱い・組立・点検整備を行う場合、厚手の手袋を着用してください。

※ 傷害事故を引き起こすおそれがあります。

暖機運転中は機械から離れずに、人が近づかないようにしてください。

※ 傷害事故を引き起こすおそれがあります。

I 使用の前に

◆ 機械の点検

危険

燃料の補給はエンジンが冷えていることを確認してから行ってください。

燃料の補給やエンジンの手入れをしているときは、絶対にタバコを吸ったり、火気を近づけないようにしてください。補給中に燃料をこぼしたときは布等で十分に拭き取ってください。

※ 燃料に引火し、ヤケドや火災等引き起こすおそれがあります。

警告

あんぜんロータは確実に取り付けられているか、損傷はないかを確認し、異常がないことを確認してから使用してください。

※ 傷害事故を引き起こすおそれがあります。

飛散防護カバーは必ず取り付けてください。

※ 傷害事故を引き起こすおそれがあります。

安全上の注意

注意

混合比を間違えないでください。

2サイクルエンジンですので、燃料は自動車用無鉛ガソリンと2サイクル用エンジンオイルを混合し、よく混ぜ合わせて使用してください。

※ 混合比を間違えると、エンジンの焼き付きや摩耗を起こすおそれがあります。

◆作業場所の点検

危険

草刈機の作業員から15m以内を危険区域とし、この中に作業員以外の人が入らないようロープで囲う、立て札を立てる等の警告をしてください。

数台同時に作業するときもこの距離は守ってください。

※ 傷害事故を引き起こすおそれがあります。

注意

空缶、針金、小石等の有無を確認し、ある場合は取り除いてから作業してください。

※ 破損したあんぜんロータの破片の飛散等により、傷害事故を引き起こすおそれがあります。

◆作業時間

注意

長時間連続して作業をしないでください。

●1回の連続操作時間:30分以内

●1回の連続操作後の休止時間:5分以上

※ 疲労により、傷害事故を引き起こすおそれがあります。

◆エンジンの始動

注意

屋内では始動しないでください。

※ 傷害事故を引き起こすおそれがあります。

エンジンを始動するときは、周囲(15m以内)に十分注意し、本機をしっかりと押さえ、始動してください。

※ 傷害事故を引き起こすおそれがあります。

始動は燃料補給場所から3m以上離れた場所で行ってください。

※ 燃料に引火し、ヤケドや火災等を引き起こすおそれがあります。

回転を上げる場合は急激に上げず、徐々に回転を上げてください。

※ エンジンの急加速は機体への悪影響や、傷害事故につながる場合があります。

排気を吸わないように注意してください

※ 排気ガスによる中毒を起こすおそれがあります。

安全上の注意

I 移動時

注 意

自転車やオートバイの荷台に載せて移動しないでください

※ 草刈機が落下し、傷害事故を引き起こすおそれがあります。

本機を移動するときは、必ずエンジンを停止してください。

※ 傷害事故を引き起こすおそれがあります。

トラック等の荷台に本機を積み、移動する場合は、動かないようにしっかりと固定してください。

※ トラックから草刈機が落下し、傷害事故を引き起こすおそれがあります。

◆作業時

危 険

作業状態のまま急に振り向かないでください。

後ろから声をかけられた場合、必ずエンジンを停止して、あんぜんロータの回転が止まったことを確認してから対応してください。

※ 草刈機を持ったまま振り向いたりすると、回転するあんぜんロータで傷害事故を引き起こすおそれがあります。

エンジンがかかっているときは絶対にあんぜんロータや飛散防護カバーに触れないでください。

あんぜんロータや飛散防護カバーに触れる場合は、エンジンを停止しあんぜんロータが完全に止まってから行ってください。

※ 傷害事故を引き起こすおそれがあります。

作業中は点火プラグキャップ部、高圧線に触れないでください。

※ 電気ショックを受ける可能性があります。

エンジン停止後は、マフラが熱いので枯草等燃えやすい場所へ、絶対に置かないでください。

※ 枯草等に引火し、ヤケドや火災の原因になります。

危険を感じた時は直ちにエンジンを停止するか、草刈機を身体から離してください。

※ 傷害事故を引き起こすおそれがあります。

異常な振動・音を感じた時は、すぐにエンジンを停止し、各部の点検修理をしてください。

※ 傷害事故を引き起こすおそれがあります。

ハンドルは、両手でしっかり握り、両足に平均に体重がかかるようにご使用ください。

※ 転倒・傷害事故を引き起こすおそれがあります。

足を滑らせて転んだときや穴に落ちた時は、必ずスロットルレバーを戻し、回転を止めて下さい。

※ 転倒・傷害事故を引き起こすおそれがあります。

燃料は、引火しやすいのでご注意ください。

※ ヤケドや火災の原因になります。

警 告

草刈作業以外にあんぜんロータを回転させたり、水や土を切ったりしないでください。

※ 傷害事故を引き起こすおそれがあります。

エンジン始動・運転中・停止直後は、しばらくはエンジン本体、マフラ等に触れないでください。

※ ヤケド等、傷害事故を引き起こすおそれがあります。

飛散防護カバーは絶対に外さないでください。

飛散防護カバーは所定の位置に取り付けて作業してください。

※ 傷害事故を引き起こすおそれがあります。

あんぜんロータはメーカー指定の純正部品を使用してください。

※ 傷害事故を引き起こすおそれがあります。

注 意

作業中立ち話は絶対にしないでください。

話をするときはエンジンを止めてください。

※ 傷害事故を引き起こすおそれがあります。

安全上の注意

注意

作業を始めるときは、足場・周囲の状況をよく確認してから、ゆっくり始めてください。
あんぜんロータに草等が巻き付いてあんぜんロータが停止した場合は、必ずエンジンを停止してください。
回転が止まったことを確認してから草等を取り除いてください。
※ 傷害事故を引き起こすおそれがあります。
ハンドル等をしっかりと握ってください。
エンジンが回転すると逆方向に力がかかる場合(スラスト)があります。
※ 傷害事故を引き起こすおそれがあります。
2人以上で作業をする場合は呼笛等で、合図の方法をあらかじめ決めて、合図の徹底を図ってください。
※ 傷害事故を引き起こすおそれがあります。
作業者に近づく場合は、合図をし、エンジンが停止したことを確認してから、必ず前方から近づいてください。
※ 傷害事故を引き起こすおそれがあります。
草刈作業は腕力で振り回したりせず、足場のよいところで、正しい姿勢でバランスを取って行ってください。
※ 転倒し、傷害事故を引き起こすおそれがあります。
エンジンの回転速度をむやみに上げず、メーカーの推奨する回転速度を守ってください。
※ 無理な空ぶかしは機械の寿命を縮める原因になります。
スロットルレバーはゆっくり操作してください。
※ エンジンの急加速は機体への悪影響や、傷害事故につながる場合があります。
あんぜんロータは石や切株等の硬いものに当たらないようにしてください。
万一、当たったときは、すぐにエンジンを停止し、あんぜんロータに異常がないかを確認してください。異常があった場合は作業を中止し、新しいあんぜんロータをに交換してください。
※ あんぜんロータの破損や傷害事故を引き起こすおそれがあります。
場所を移動するとき、作業を中断するときは必ずエンジンを停止してから行ってください。
※ あんぜんロータの破損や傷害事故を引き起こすおそれがあります。

Ⅰ作業後

◆使用後のお手入れ

警告

各部の締め付けネジのゆるみがないか、あんぜんロータに損傷がないかを点検し、ネジのゆるみがあれば締め付け、あんぜんロータに損傷があった場合はメーカー指定の純正のあんぜんロータと交換してください。
※ 傷害事故を引き起こすおそれがあります。
点検整備・給油等は必ずエンジンを停止してから行ってください。
※ 傷害事故を引き起こすおそれがあります。
部品を交換する場合は、必ずメーカー指定の純正部品をご使用ください。
※ 傷害事故を引き起こすおそれがあります。
高温部の清掃をするときは、冷えてから行ってください。
※ ヤケド・傷害事故を引き起こすおそれがあります。

◆保管

危険

燃料を保管する場合、ガソリン用保管容器に保管してください。
※ 1か月以上容器に入れておくと燃料が劣化しエンジンの故障の原因になります。
子供の手の届かないところに保管してください。
※ 傷害事故を引き起こすおそれがあります。

製品主要諸元

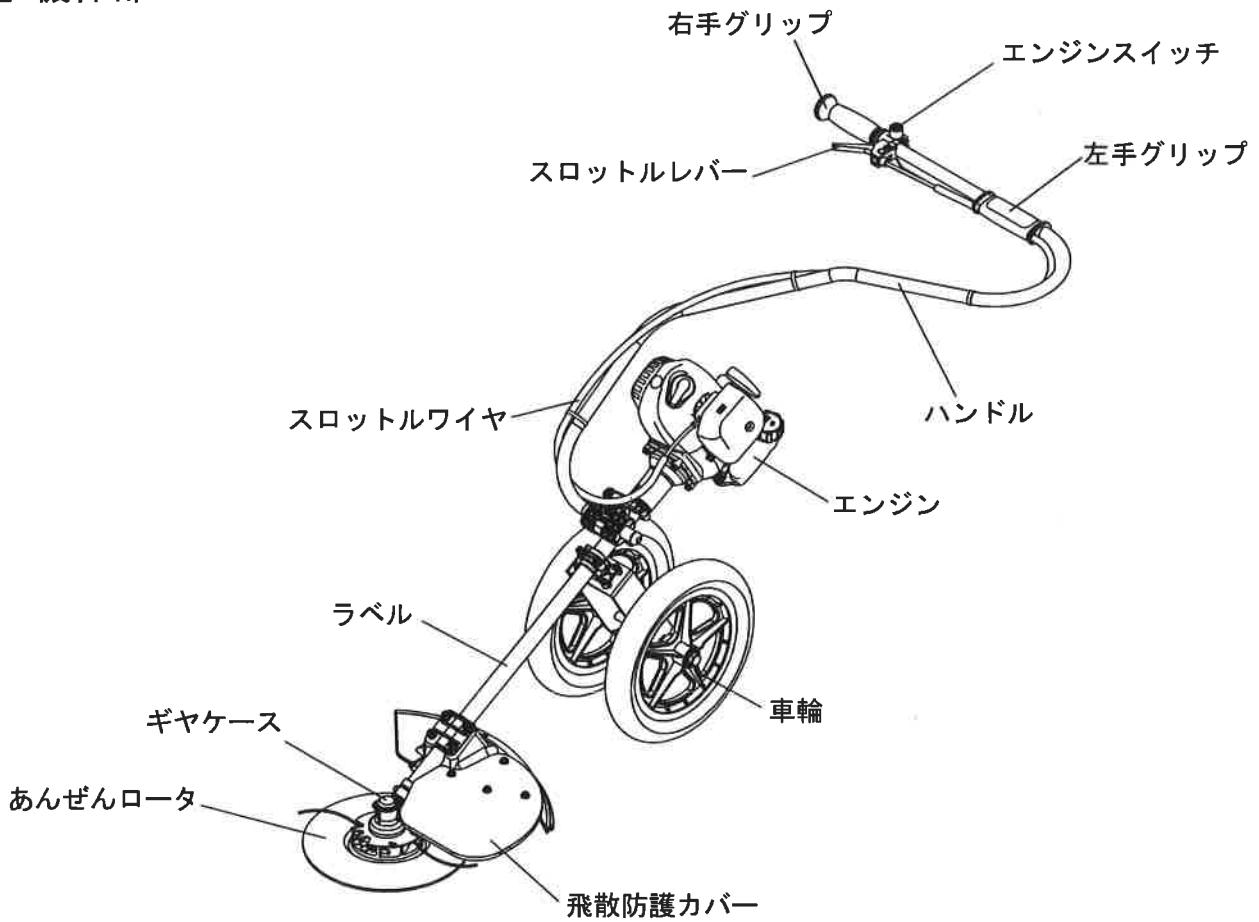
名 称	手押し式エンジン草刈機		
型 式	HEKM-220		
使 用 用 途	平地の畦草刈り		
外 径 寸 法 (mm)	形 状	組 立 時	折 り 畳 時
	全 長	1 2 4 0	1 0 3 0
	全 幅	5 7 0	5 7 0
	全 高	7 1 0	5 7 0
質 量 (kg)	6.7		
標 準 刃 物	あんぜんロータ		
刃 物 回 転 方 向	反時計回り (作業者から見て)		
エ ン ジ ン	機 種	三菱TUE21	
	総 排 気 量	20.6 cm ³	
	形 式	空冷層状掃気方式2サイクルガソリンエンジン	
	使 用 燃 料	潤滑油混合ガソリン	
	混 合 比	ガソリン：2サイクル専用オイルFC・FD級 = 50 : 1	
	燃料タンク容量 (ℓ)	0.4	
	キ ャ ブ レ タ	ダイヤフラム式	
	点 火 方 式	無接点マグネット点火	
	点 火 プ ラ グ	RCJ6Y	
始 動 方 式	リコイルスタータ (Kスタート)		

改良のため予告なく仕様を変更することがあります。

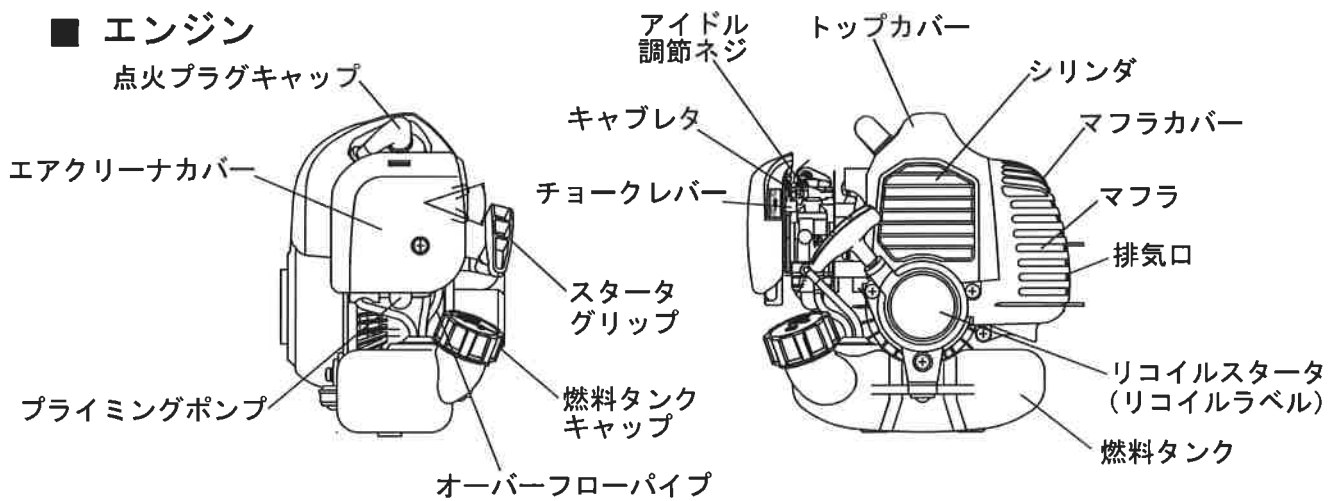
質量は燃料を含んでいません。

各部の名称

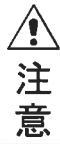
■ 機体部



■ エンジン



組立



- 組立は平坦な場所で行ってください。不安定な場所で行うと製品が倒れ、けがにつながる場合があります。
- スロットルレバーを操作し、スロットルワイヤの外れ・動作確認を行ってください。

■ 飛散防護カバーの取付け

- ハンドル、あんぜんロータを取付け前
下図の①～⑤の手順で行います。

- ① 取付ボルト
(4本)をゆるめる
 - ② 飛散防護カバーを
パイプに仮付けする
 - ③ 飛散防護カバー
ブラケットの端部と
黒線を合わせる
 - ④ 上面カバーを地面と
平行にする
 - ⑤ 取付ボルトを4本
締めつける
-

■ あんぜんロータの取付け

下図の①、②の手順で行います。

- ① 取付けナットをはずす
 - ② あんぜんロータを左図の順に重ねM10 左ナットで締め付ける。
P19 あんぜんロータ使用前準備「取付方法」の項を参照
-

■ ハンドルの取付け

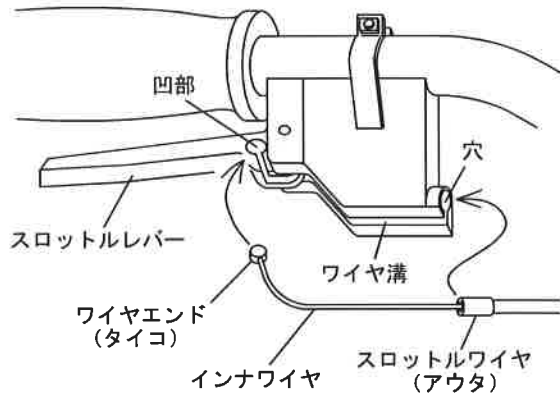
下図の①～⑥の手順で行います。

- ① クランプレバーをはずす
 - ② ハンドルブラケット
アッパーをはずす
 - ③ ハンドルをハンドル
ブラケットミドルに
はめる
 - ④ ハンドルブラケット
アッパーをはめる
 - ⑤ クランプレバーを
しめる
 - ⑥ 結束バンドでハンドルと
スロットルワイヤを
結束する
-
- 折りたたんだ状態
(運搬時)

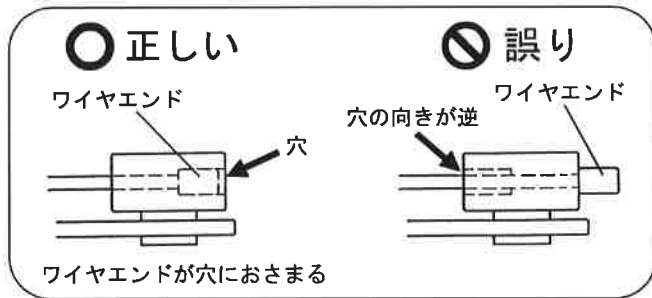
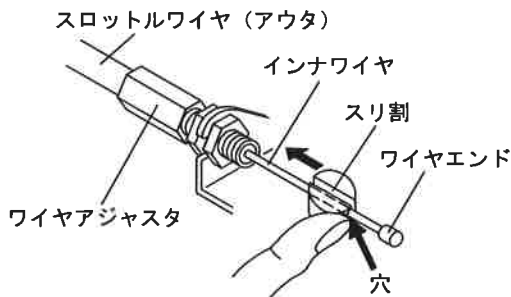
スロットルワイヤの確認

- スロットルレバーを操作し、スロットルワイヤの外れ、動作確認を行ってください。スロットルワイヤが外れている場合は、下記手順に従い、スロットルワイヤを取付けてください。

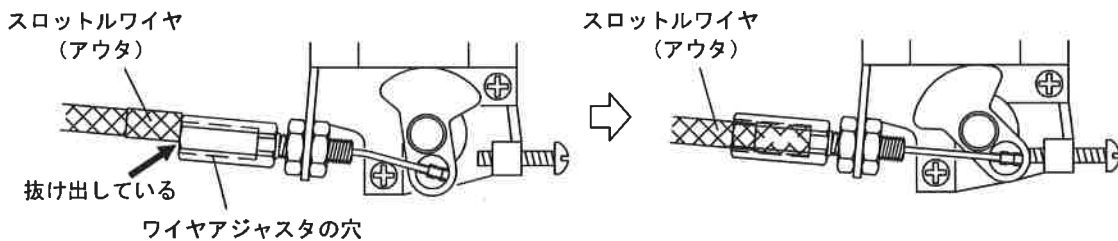
- ① スロットルレバーをいっぱい引きます。
- ② ワイヤエンド（タイコ）をスロットルレバーの凹部にはめ込み、インナワイヤをワイヤ溝に通します。
- ③ スロットルレバーの穴にスロットルワイヤ（アウト）を奥まで差し込みます。



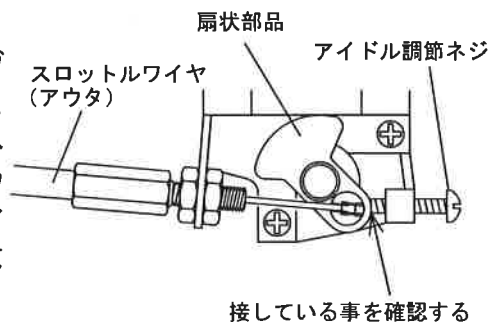
- エンジン側のスロットルワイヤが外れている場合は、ワイヤアジャスタにスロットルワイヤ（アウト）を通し、ワイヤエンドをスリ割の穴にはめ込んで下さい。



- エンジン側のスロットルワイヤ（アウト）がワイヤアジャスタの穴から抜け出している場合は、ワイヤアジャスタにスロットルワイヤ（アウト）をはめ込んでください。



- スロットルワイヤを正常な位置に取付け完了後、スロットルレバーを操作し、動作確認を行ってください。スロットルレバーから手をはなした際、キャブレタの扇状部品がアイドル調節ネジに接していることを確認してください。扇状部品とアイドル調節ネジのすき間がある場合は、スロットルワイヤ（アウト）がスロットルレバーの穴、もしくは、ワイヤアジャスタの穴の奥まで入っていない可能性があります。再度スロットルワイヤの取付け確認を行ってください。



⚠️ 注意

扇状部品がアイドル調節ネジに接していない状態でエンジンを始動すると、始動と同時にあんぜんロータがまわる場合があります。危険です。

燃 料

⚠ 危険

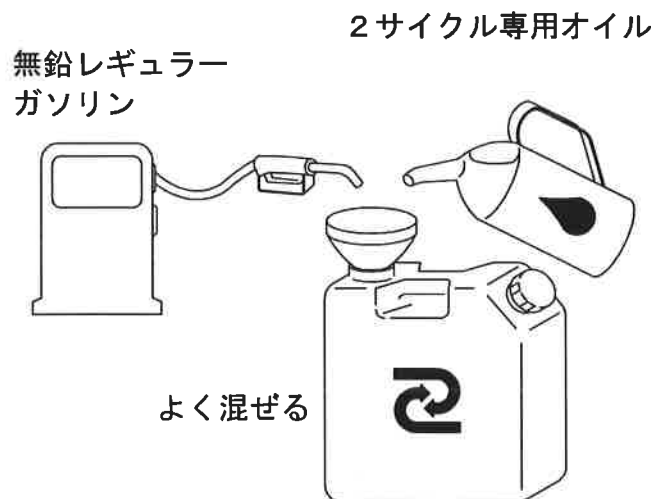
- 燃料は非常に引火しやすいため取扱いを誤ると火災事故の原因となります。また、気化した燃料は爆発して死傷事故を起こす恐れがあります。
- 燃料の混合時は必ず火気を遠ざけ、タバコは吸わないでください。
- 燃料の混合作業は屋外で行ってください。
- 本製品や燃料容器を、たき火やバーナーなどの火気の近くに放置しないでください。

重 要

- オイルは必ず2サイクル専用オイルを使用してください。4サイクルエンジンオイルを使用しますと点火プラグ、マフラ、シリンダ内のカーボン付着が多くなります。
- 変質して異臭のする古い燃料は始動不良や、出力不足の原因になりますのでご使用にならないでください。余った燃料は屋内の冷暗所に保管してください。
- 水の混入した燃料を使うと、キャブレタやエンジンの内部が腐食します。本製品や燃料容器に水がかからないようにしてください。

■ 使用燃料

- 燃料は、最寄りのガソリンスタンドで「空冷2サイクルエンジン用混合ガソリン」をお求めになるか、自動車用無鉛ガソリンと2サイクル専用オイルを下記割合で混合容器に入れ、容器を振ってよく混ぜ合わせたものを使用してください。



〔 混合比 〕

- ガソリン：2サイクル専用オイル（FC又はFD級）＝50：1
（ガソリン4リットルに対しオイル80ミリリットル）

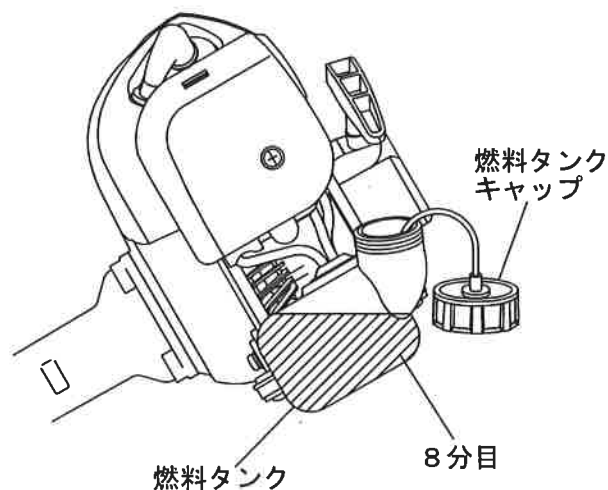
給油

危険	<ul style="list-style-type: none">● 燃料タンクへの給油は屋外の平坦な場所で行ってください。給油時は火気を遠ざけタバコは消してください。● 作業の途中で給油する場合は、必ずエンジンを停止し、冷えてから行ってください。● 燃料タンクキャップは確実に締めてください。● 給油時に燃料がこぼれた場合は、エンジンを始動する前に、付着した燃料を布などで完全にふき取ってください。
-----------	--

重要	<ul style="list-style-type: none">● 給油時は、燃料を取りちがえないようにしてください。必ず、空冷2サイクルエンジン用混合ガソリンを給油してください。● 燃料タンクへの給油量は、8分目を目安にしてください。入れすぎると、タンク通気バルブから燃料がもれるおそれがあります。
-----------	---

■ 給油手順

- ① 本機を屋外の平坦な場所に置いてください。
- ② 燃料タンクキャップを少しゆるめ、燃料タンク内と外部の気圧差を取り除いてください。
- ③ 燃料タンクキャップを取り外し、給油口から少しずつ給油してください。
- ④ 給油が終わったら燃料タンクキャップを確実に締め付けて、燃料漏れのないことを確認してください。



エンジンの始動

危険

- 燃料給油後エンジンを始動する場合は、本製品を給油した場所から3 m以上離れた場所へ移動してから始動してください。給油した場所で始動すると引火による火災のおそれがあります。
- 室内や換気の悪い場所ではエンジンを始動しないでください。人体に有害な一酸化炭素中毒のおそれがあります。

注意

- 始動前に本製品各部を点検し、ネジ部のゆるみや燃料漏れなどの異常がないことを確かめてください。
- 始動時は製品が動かないよう確実に保持してください。
- 運転中および停止後しばらくはエンジン本体やマフラ、ギヤケース、金属部に素手でさわらないでください。ヤケドを引き起こすおそれがあります。
- 運転中は点火プラグキャップや高圧コードに手をふれないでください。感電によるショックを受けることがあります。
- スロットルレバーを引いた状態でエンジンを始動しないでください。始動と同時にあんぜんロータが回転し始めますので非常に危険です。
- エンジンの始動と同時にあんぜんロータが回転しないことを確認してください。アイドル状態であんぜんロータが回転している場合は、P24「ワイヤジャスタの調整」の要領でスロットル調整を行ってください。

重 要

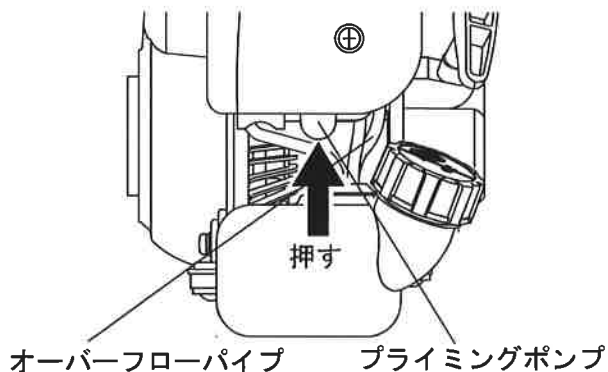
- スタータグリップを一気に最後まで引ききったり、引っ張った状態から手を離さないでください。リコイルスタータの故障の原因になります。
- チョークレバーを閉じたまま始動操作を繰り返すと、点火プラグの電極がぬれてエンジンがかからなくなる場合があります。このような場合は、チョークレバーを開いてからスタータグリップを繰り返し引くか、点火プラグを取り外し電極を乾かしてから始動操作をやり直してください。

補 足

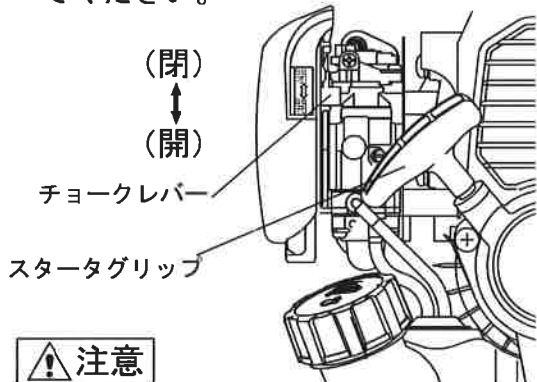
- エンジンの停止直後の始動には、プライミングポンプを押さずにチョークレバーを開にしてスタータグリップを引いてください。

■ 始動手順

- ① 燃料を燃料タンクに入れ、燃料タンクキャップを確実に締めてください。
- ② プライミングポンプを矢印方向に10回以上押し、オーバーフローパイプに燃料が流れるのを確認したら押すのをやめてください。



- ③ チョークレバーを閉の位置にセットしてください。



⚠ 注意

- チョークレバーが開の位置では始動しません。
- ④ 製品をしっかり保持しスタータグリッブを数回勢いよく引いてください。

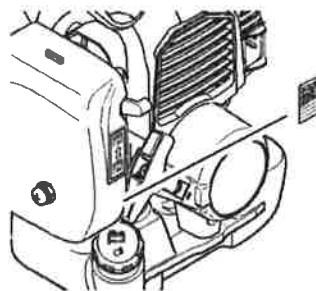
重要

- スタータグリッブを一気に最後まで引ききったり、引っ張った状態から手を離さないでください。
次の場合は、チョークレバーを「全開」位置に戻し、リコイル操作をしてください。
 - ・ エンジンは始動したが、途中でストップした場合。
 - ・ 7～8回までリコイル操作してもエンジンが始動しない場合。

- ⑤ エンジンが始動したら徐々にチョークレバーを開の位置してください。
 - ⑥ スロットルレバーを操作せずにアイドルリング状態で30秒ほど暖機運転を行ってください。
(気温が低い場合は暖機運転を長めに行ってください)
- エンジンのアイドルリング回転速度は出荷時に調整済ですが、もし調整が必要な場合がありますら P24「エンジン回転数の調整」の項目をご参照ください。

補足

- エンジンが暖まっている場合には、プライミングポンプを押さずにチョークレバーを開にし、スタータグリッブを引いてください。



QRコードラベルを読み込んでいただくと三菱重工エンジンシステムのホームページにアクセスすることができます。ホームページにアクセス後、エンジン始動要領(動画)、エンジン取扱説明書などを閲覧することが可能です。

あんぜんロータ使用方法

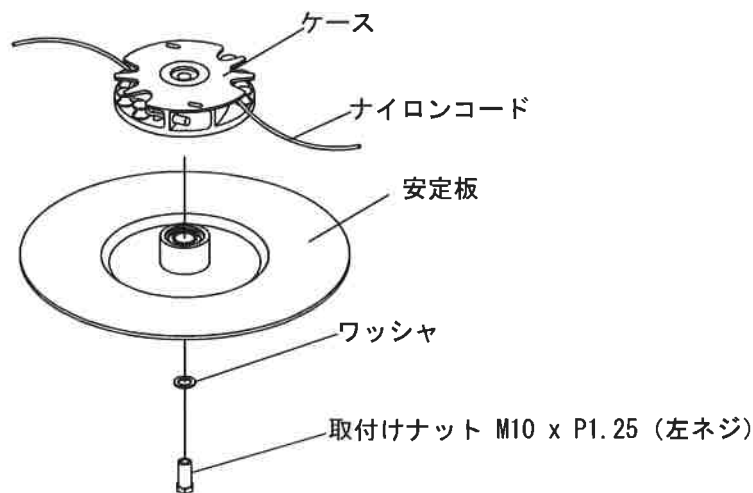
取扱注意事項

- 1 安定板本体は決して足などで押えないでください。
- 2 コンクリートブロックなどへ直接ディスクを当てないでください。ナイロンコードの極端な摩耗につながります。
- 3 刈り取った草や小石等の飛散は少量ですが周囲の状況を確認され作業をしてください。
- 4 手持ちの刈払機のように左右にあんぜんロータを振って行う作業は、本製品の機能を発揮しないばかりか、故障につながりますので、ご注意願います。
- 5 通常の作業で安定板は回転することはありませんが、草などがケースのすき間に巻きつきますと安定板が回転を始めます。そのまま使い続けると、本製品の機能を発揮しないばかりか、破損にもつながります。その時は一旦エンジンを停止し、安定板とケースの間に入っている草などを取り除いてください。カズラ科（つる状の草）に属している草は、絡みやすいので注意願います。
- 6 ナイロンコードはφ3mmを使用してください。他のコードを使用すると能力の低下や事故につながる場合があります。
- 7 ⚠ 警告：ナイロンコードの長さの調整や、交換などの場合は、必ずエンジンを停止して作業を行ってください。
- 8 ⚠ 危険：長袖、長ズボンを着用し（袖じまりのよいもの）、頭部にはヘルメット等、JIS等の規格に合格した安全帽を着用してください。また、手袋、保護メガネ、耳栓を付け、足もと保護のため保護靴を履いてください。

重要事項

あんぜんロータをご使用いただくにあたり、ギヤケース内部のベアリングが正常に回転しているか、必ずご確認ください。異常があると高熱が発生し、あんぜんロータの故障、破損の原因につながります。あんぜんロータを安全に長期ご使用頂くために、ベアリング等の点検を必ずお願いいたします。

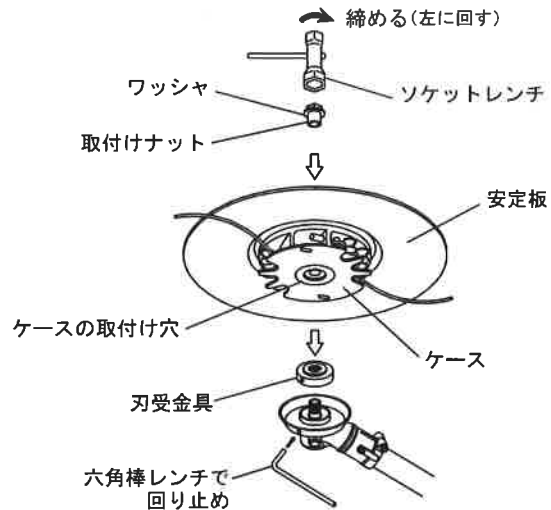
部品名称



使用前準備

取付方法

- 1 安定板をケースに重ね、ワッシャ・取付けナットを右図のようにセットします。
- 2 刃受金具の凸部をケースの取付け穴にはめ込みます。
- 3 付属の六角棒レンチをギヤケースの穴に差し込み、刃受金具を回らないようにして付属のソケットレンチで確実に締めつけてください。



注意

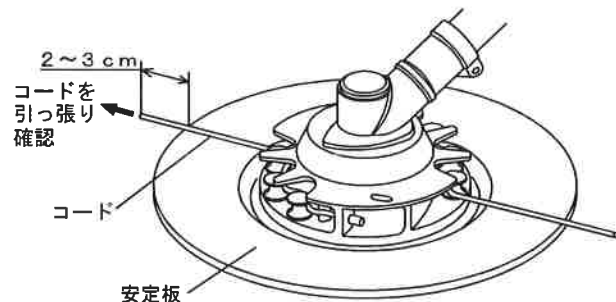
- 刃受金具の凸部がケースの取付け穴に、確実に吻合していることを必ず確認してください。
- 付属のソケットレンチ以外使用しないでください。

お願い

安定板内部のベアリング上下に定期的にグリスを塗布してください。

ナイロンコードの長さ確認

- 使用前には、ナイロンコードを引っ張り、ナイロンコードが安定板から 2~3 cm 出ていることを確認してください。
- ナイロンコードが 2~3 cm 出していない場合は、ナイロンコードを引っ張り出してください。

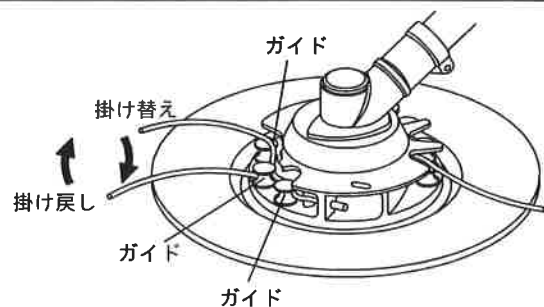


ナイロンコードの掛け替え・掛け戻し・交換

注意：ナイロンコードの掛け替え・掛け戻し・交換は、エンジンを停止してから行ってください。

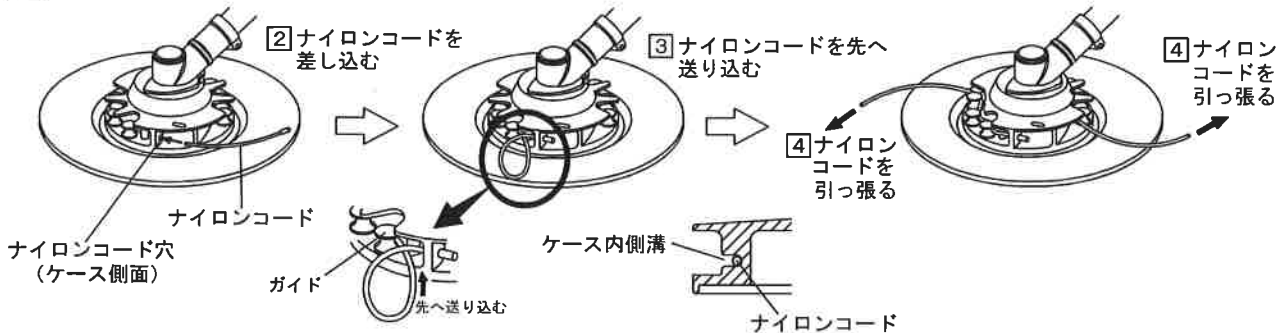
ナイロンコードの掛け替え・掛け戻し

- ナイロンコードが摩耗して切れなくなった場合は、ケース上部を持ち固定し、ナイロンコードをガイドの上に乗せ越えさせ、手前のガイドとの間に掛け替えてください。
- 1本のナイロンコードを2回掛け替えすることができ、3箇所で使用できます。
- ナイロンコードが2~3 cm以上出ている場合は、出力不足になるので掛け戻してください。



ナイロンコードの交換

- 1 短くなったナイロンコードをケースからはずしてください。
- 2 新しいナイロンコードをナイロンコード穴に差し込みます。
- 3 ナイロンコードをケース内側の溝を通しながら先へと送りこみます。
- 4 ナイロンコードを引っ張りだします。



点検・整備

安定板やケースに、草・ビニールひもなどがからみついたり、ケースの内側にゴミが詰まったりすると、あんぜんロータの故障につながります。

- 1 ナイロンコード交換時、又は作業中随時、取付けナットを外し、ゴミ等を取り除いてください。
- 2 作業開始前と作業終了後には、必ず点検をしてください。
- 3 取付けナットのゆるみを点検し、ゆるんでいる場合は増締めしてください。また、摩耗している場合には、新品と交換してください。
- 4 あんぜんロータを取付後、ケースを持ち安定板を手で回してみてください。手で回らなかったり、ケースと一緒に回ろうとする場合、また、安定板のベアリングにガタツキがある場合は、ベアリングに不具合が生じていますのでベアリング（6901ゴムシール接触式）を交換してください。そのまま使い続けると安定板が破損します。

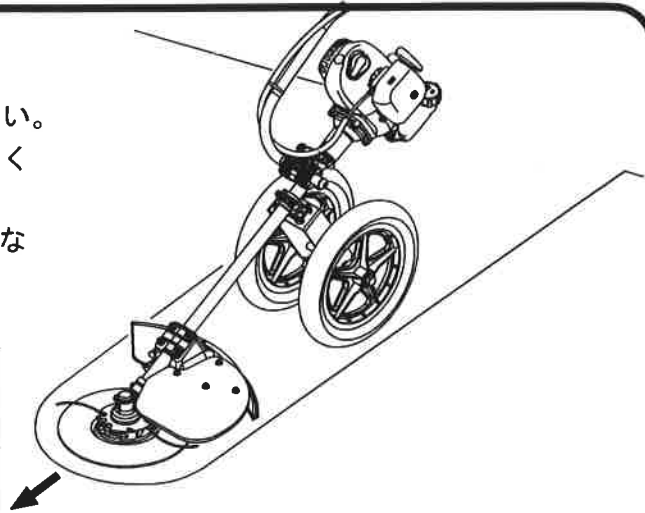
草刈作業

① 使用方法

- 1 取扱説明書に従いエンジンを始動してください。
- 2 草刈作業中はエンジンの回転を高速に保ってください。
- 3 安定板の底を地面と平行に軽く置き、滑らせながら前進してください。

重要

手持ちの刈払機のように浮かして斜めに使用すると、破損の原因になります。必ず地面に軽く置き、滑らすように草刈作業を行ってください。



⚠ 注意

傾斜地で使用すると、無理な姿勢での作業になり危険を伴いますので傾斜地では使用しないでください。また、あんぜんロータの安定板に負荷がかかり破損の原因になります。

② 作業中の確認

- 1 作業中、15～20分を目安にナイロンコードの長さを確認してください。ナイロンコードが摩耗し短くなっていたら、エンジンを止めてからP19「使用前準備」のナイロンコードの掛け替え・交換の手順でナイロンコードを出してください。
- 2 取付けナットが緩んでいないか確認してください。緩んでいる時は増締めし、確実に締め付けてください。
- 3 ナイロンコードの繰り出し時、取付けナットの緩み確認時には、あんぜんロータの安定板の割れ、カケの有無、また、安定板に内蔵のベアリングのガタ、焼き付き等の有無確認してください。安定板に異常がある場合は、新しい物と交換してください。また、ベアリングに異常がある場合は、新しいベアリング（6901ゴムシール接触式）と交換してください。

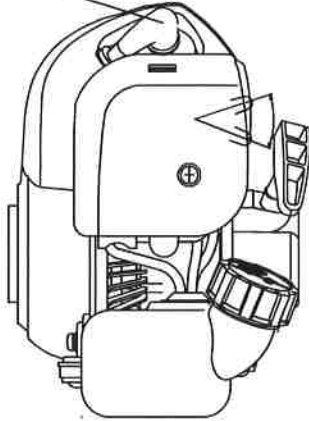
エンジンの停止



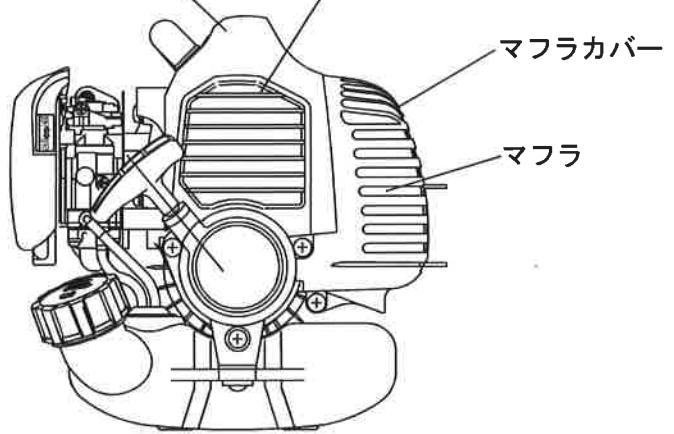
注意

- 感電事故防止のため、エンジンが止まるまでは点火プラグキャップにさわらないでください。
- エンジン停止後しばらくは、シリンダやトップカバー、マフラ等の高温部にさわらないでください。ヤケドを引き起こすおそれがあります。

点火プラグキャップ



トップカバー シリンダー



マフラカバー

マフラ

重要

- 作業時、製品に異常を感じたら直ちにエンジンを停止してください。
- エンジン回転数を上げたまま停止するとエンジンに負荷がかかります。緊急時以外はスロットルレバーを戻してエンジン回転数を下げてから停止操作を行ってください。

■ 停止手順

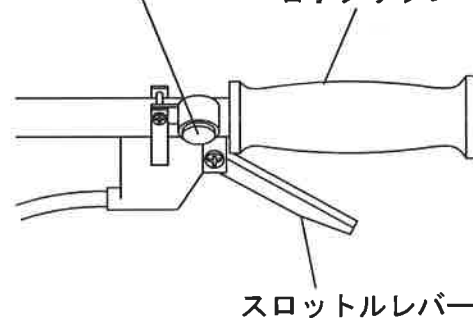
- ① スロットルレバーを完全に戻してください。
- ② エンジンスイッチをエンジンが完全に停止するまで押しつづけてください。

重要

- スロットルレバーを引いたままエンジンスイッチを切るとエンジンに負荷がかかりますので、緊急時以外はスロットルレバーを戻してから停止操作をしてください。


エンジンスイッチ

右手グリップ



スロットルレバー

点検・整備

 注意	<ul style="list-style-type: none"> ● 点検整備は必ずエンジンを停止後行ってください。停止後しばらくは、エンジン本体やマフラ、ギヤケースの金属部を素手でさわらないでください。ヤケドを引き起こすおそれがあります。
重要	<ul style="list-style-type: none"> ● 本製品の改造や分解はしないでください。故障や重大な人身事故を招くおそれがあります。製品の改造や分解が原因で故障した場合は、弊社保証の対象外となります。 ● 点検整備は作業前および作業終了の都度行ってください。 ● 取扱説明書に記載されていない整備・調整は、お買上げ販売店に依頼してください。 ● 部品を交換する場合は、必ずメーカー指定の純正部品をご使用ください。 ● ご自身で点検整備できない場合は、お買上げ販売店に依頼してください。

■ 作業前後点検

点検部位		点検内容	処置	
あんぜんロータ		締付けナットのゆるみ	増締め	
		安定板の振れ・割れ・カケ	交換	
		ベアリングの作動不良・破損	交換	
ギヤケース		刃物軸のガタ・作動不良	修理または交換	
		割れ・破損	交換	
		グリスもれ	締付けボルト増締め	
飛散防護カバー		取付けボルトのゆるみ	増締め	
		割れ・破損	交換	
エンジンスイッチ		コードの抜け	接続	
		コードの断線	交換	
スロットルレバー		動きが悪い	修理または交換	
スロットルワイヤ		遊び過大・過小	調整	
		動きが悪い	修理または交換	
エンジン	エアクリーナ	エアクリーナエレメントの目づまり	清掃	
	冷却風の通路	草・ほこりなどの付着	清掃	
	燃料タンク		割れ・破損	交換
			燃料パイプ損傷	交換
			燃料タンクキャップからの燃料漏れ	交換
			燃料タンクキャップの損傷	交換
マフラ	排気ガス出口のつまり	修理		
その他各部		各部のゆるみ・組付け点検	増締め・正しく組付けを行う	

■ ギヤケース

- 作業中ギヤケースに、草・ビニール・ひもなどがからみついたり、刃受金具の内側にゴミが詰まったりすると、ギヤケースの故障につながります。

- ① ナイロンコード交換時などにあんぜんロータが正常に作動するか確認をして、取付けナット、あんぜんロータ（安定板、ワッシャ、ケース）刃受金具を外し（図1参照）、ゴミなどを取除いてください。
- ② 図2のようにボルトを外し、刃物軸を矢印の方向に手で回しながら、リチウム系耐熱グリスを注入口の口元まで注入して、ボルトを元通りに締めてください。20時間毎にグリスを補給してください。

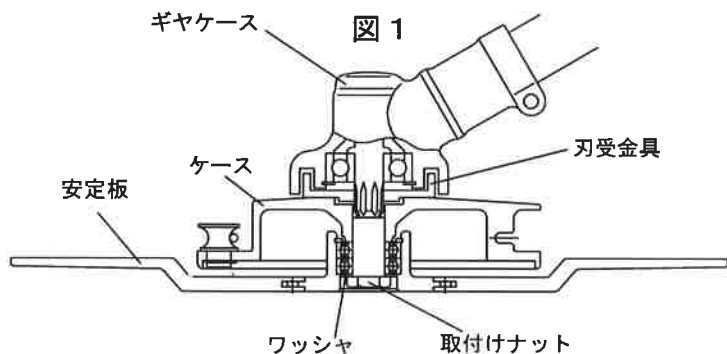
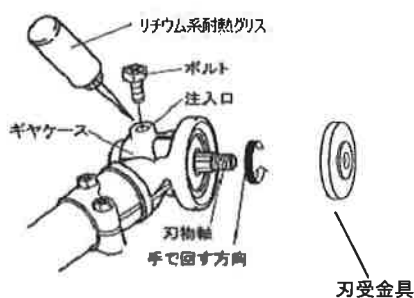


図2



■ キャブレタ

- ワイヤアジャスタの調整

スロットルレバーをいっぱいに戻したとき、インナーワイヤの遊びは2mm程度が正常です。遊びが大き過ぎたり小さ過ぎる場合は、ロックナットをゆるめワイヤアジャスタの位置を調整してください。ワイヤアジャスタを右に回すと遊びが大きくなり、左に回すと遊びが小さくなります。調整後はロックナット、締付けナットを締めて固定してください。

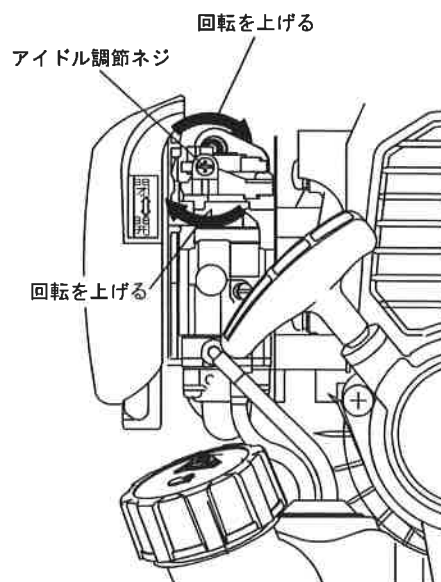
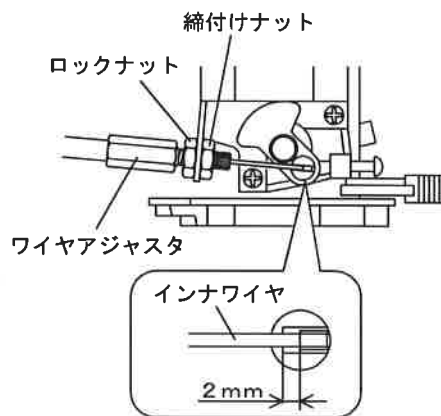
⚠ 注意

アイドルリング状態において、あんぜんロータが回転しないように調節してください。アイドルリング状態であんぜんロータが回転していると危険です。

- エンジン回転数の調整

エンジンのアイドルリング回転速度は出荷時に調整済ですが、もし調整が必要な場合がありましたら次の要領で調整をしてください。

- ① アイドリング時にあんぜんロータの回転が止まらない場合
アイドル調節ネジを
左（反時計方向）に回す → 回転を下げる
- ② アイドリング時にエンジンが停止してしまう場合
アイドル調節ネジを
右（時計方向）に回す → 回転を上げる



■ エアクリーナ

- エアクリーナエレメントが汚れていると、エンジンの出力低下や始動不良をおこします。20時間毎に一回は必ず清掃をおこなってください。
また、チリやホコリの多いところで使用した場合は、一日一回清掃してください。

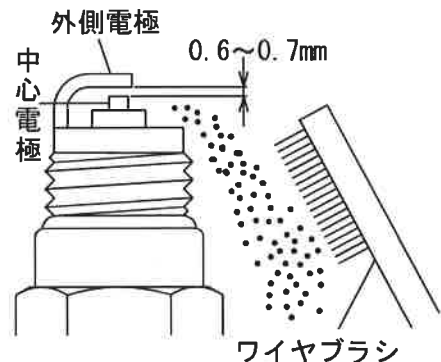
- ① カバー止めネジを緩めエアクリーナカバーを外してください。
- ② エアクリーナエレメントを取り出し、ゴミや汚れを取り除き白灯油で洗浄してください。
- ③ エアクリーナエレメントをしぼってから元の位置に取り付けてください。
- ④ エアクリーナカバーを元の位置にはめ、カバー止めネジを確実に締めてください。

⚠ 注意

エアクリーナカバーやエアクリーナエレメントの無い状態で草刈作業をしないでください。エンジンの故障原因になります。

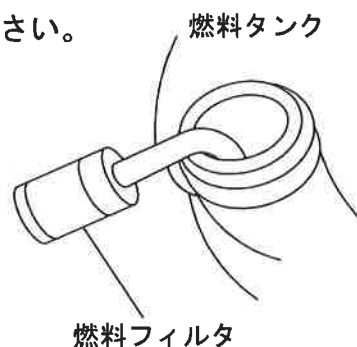
■ 点火プラグ

- ① 付属のソケットレンチを使用し、点火プラグを外してください。
- ② 点火プラグの電極スキマは、0.6~0.7mm（官製はがき3枚の厚み）が正常です。広すぎたり狭すぎたりしている場合は調整してください。また、電極部にカーボン等が堆積している場合はワイヤブラシ等で清掃してください。
- ③ 中心電極や外側電極が焼けて丸く減っている場合は、点火プラグを交換してください。
- ④ 点火プラグの清掃・調整は20時間毎に行ってください。



■ 燃料タンク

- 燃料フィルタが詰まると始動不良や加速不良の原因になります。50時間毎に燃料フィルタを取り出し、ゴミを取り除き混合燃料で洗浄してください。汚れのひどいときは、燃料フィルタを交換の上、タンク内も洗浄してください。



■ エンジン各部の清掃

- エンジン各部にゴミが詰まっていると、エンジンの冷却不良が発生し、オーバーヒートの原因になります。使用前、使用後には草、ゴミ等のないことを必ず確認してください。
- 作業中随時 草、ゴミ等は取り除いてください。

■ カーボン除去

- カーボン除去は50時間ごとに行ってください。マフラ内にカーボンが堆積すると、エンジン出力低下を起こします。マフラ内部・シリンダ・ピストンのカーボン除去作業には専門技術および道具を必要とします。お買上げ販売店に点検整備をご依頼ください。

長期保管

⚠ 危険	引火による火災のおそれがあります。 <ul style="list-style-type: none">● 燃料を抜き取る時は、火気を遠ざけてください。● 燃料をこぼさないように注意し、こぼれた燃料は完全にふき取ってください。
⚠ 注意	保管する場合は下記に注意してください。 <ul style="list-style-type: none">● 屋外に放置しないでください。● 高温や多湿になる場所には保管しないでください。
重 要	<ul style="list-style-type: none">● 2週間以上使用しない場合は燃料を必ずエンジンから抜き取ってください。燃料を入れたまま長期間放置すると、燃料が変質してキャブレタ内部が詰まり、エンジン故障（始動不良、出力不足）の原因になります。● 保管時は、燃料タンクキャップをゆるめにしてください。強く締め過ぎると経時変化によりパッキンが変形することがあります。

- ① 製品の汚れを落とし、各部の損傷やゆるみなどの有無を点検し、異常が発見された箇所は次回の使用に備え完全に整備してください。
- ② 燃料タンク内の燃料を燃料缶に排出してください。
- ③ キャブレタのプライミングポンプを燃料が出なくなるまで押し、配管通路内の燃料を燃料タンクに戻してください。
- ④ もう一度燃料タンク内の燃料を燃料缶に排出してください。
- ⑤ エンジンを始動し、自然に止るまで低速で運転してください。
- ⑥ 点火プラグを取り外し、2サイクル専用オイルを数滴エンジン内に入れてください。スタータグリップを2～3回引いてからピストンが最も上に来たところで止めてください。点火プラグを取り付け、締付けてください。
- ⑦ あんぜんロータは、各部の清掃および点検を行い、安定板のベアリングにグリスを塗布してください。
- ⑧ 製品を安定したところに置き、あんぜんロータを地面に平行に置いて保管してください。あんぜんロータを地面に平行に置けない場合は、あんぜんロータを製品から外し平らな場所に保管してください。
- ⑨ あんぜんロータの安定版の上に物を乗せて保管しないでください。物を乗せた状態で保管するとディスクが変形し使用出来なくなります。
- ⑩ スロットルワイヤ等の金属部に防錆油を塗った後、チリやほこりの付かないようにして、高温や多湿にならない所に、シート等をかけて保管してください。

故障と対策

重要

- 整備・修理をするときは、必要以上に分解せず、早めにお買い上げ販売店にご相談ください。

■ 始動しない時

故障原因	対策
燃料タンクに混合燃料が入っていない	混合燃料を給油する
マフラの排気口にカーボンが詰まっている	お買い上げ販売店に修理を依頼する
不良燃料や水などが混入した燃料を使用している	燃料タンク内およびキャブレタ内の燃料を正規の混合燃料に入れかえる [P14 燃料の項目参照]
燃料フィルタにゴミが詰まっている	燃料フィルタを清掃する [P25 燃料タンクの項目参照]
燃料フィルタが燃料の油面より上にある	燃料フィルタを燃料タンクの底に押し込む [P25 燃料タンクの項目参照]
点火プラグにゴミが付着している	点火プラグを清掃する [P25 点火プラグの項目参照]
点火プラグの電極が摩耗している	点火プラグを交換する [P25 点火プラグの項目参照]
燃料を吸い過ぎている	点火プラグを外し、よく拭き取り、乾燥させる

■ 出力不足

故障原因	対策
チョークが全開になっていない	チョークを全開にする
スロットルワイヤの遊びが大きすぎる	ワイヤアジャスタの調整をする [P24 ワイヤアジャスタの調整の項目参照]
燃料混合比を誤っている	正規の混合比の混合燃料に入れかえる [P14 燃料の項目参照]
燃料フィルタにゴミが詰まっている	燃料フィルタを清掃する [P25 燃料タンクの項目参照]
エアクリーナエレメントが詰まっている	エアクリーナエレメントを清掃する [P25 エアクリーナの項目参照]
マフラの排気口にカーボンが詰まっている	お買い上げ販売店に修理を依頼する
エンジン各部にゴミが詰まっている	エンジン各部のゴミを取り除く [P25 エンジン各部の清掃の項目参照]
ギヤケースにゴミが詰まっている	ギヤケースのゴミを取り除く [P24 ギヤケースの項目参照]
安定板とケースの間に草やヒモが巻き付いた	巻き付いた草やヒモを取り除く
ナイロンコードの出代が長い	ナイロンコードの出代を正規の長さにする [P19 ナイロンコードの掛け替え・掛け戻しの項目参照]

■ 始動と同時にあんぜんロータが回転する時

故障原因	対策
スロットルワイヤの遊びがない	ワイヤアジャスタの調整をする [P24 ワイヤアジャスタの調整の項目参照]
スロットルワイヤ（アウト）が外れている	[P13 スロットルワイヤの確認の項目参照]
アイドル調節ネジの締め込み過ぎ	アイドル調節ネジの調整をする [P24 ワイヤアジャスタの調整の項目参照]


■ 運転中、回転が次第に下がる時

故障原因	対策
不良燃料を使用している	燃料タンク内およびキャブレタ内の燃料を正規の混合燃料に入れかえる [P14 燃料の項目参照]
エアクリーナエレメントが詰まっている	エアクリーナエレメントを清掃する [P25 エアクリーナの項目参照]
ギヤケースにゴミが詰まっている	ギヤケースのゴミを取り除く [P24 ギヤケースの項目参照]

■ 異常振動が出る時

故障原因	対策
あんぜんロータの取付けナットがゆるんでいる	増締めする
あんぜんロータの安定板が変形・破損している	お買い上げ販売店に交換を依頼する
あんぜんロータのベアリングが破損している	お買い上げ販売店に修理を依頼する
1本のナイロンコードが抜け出している	2本共新しいナイロンコードを入れる

RYOBI 保証書

商品名 手押し式エンジン草刈機	モデル名
エンジン製造番号	本体製造番号
ご購入者 お名前	ご住所 〒 電話 ()
お買い上げ日(販売店記入) 年 月 日	販売店名・住所・電話番号(販売店記入) 

レシート貼付

リョービ販売株式会社
〒468-8512
愛知県名古屋市中白区久方1-145-1
TEL.(052)806-5111

お買い上げいただきました商品は厳重な品質管理のもとに製造されておりますが、万一、材質または製造上の欠陥により故障が発生した場合は下記規定に従って無料で修理させていただきます。

■保証の有効期間

この保証は未使用商品お買い上げ日から1年間有効です。ただし、上記販売店記入欄が空白の場合は無効となりますので、お買い上げ時にご確認ください。

■保証手続

この保証による無料修理(以下、保証修理といいます)をお受けになる際は、商品に本書を添えてお買い上げ店にご持参ください。ご転居、贈答品等で本書に記入してあるお買い上げの販売店に修理がご依頼にならない場合には、リョービ販売営業所にお問い合わせください。

■保証除外事項

次のいずれかの場合は保証修理または損失補填の責を負いかねますのであらかじめご了承ください。

- 取扱説明書記載の注意事項に従わなかったり、日常点検整備を怠った結果生じた故障
- 商品分解状態でのお持ち込み
- 純正部品または指定品以外の使用に起因する故障
- 使用上の誤り及び不当な修理や改造による故障または損傷
- お買い上げ後の落下、引越、輸送等による故障または損傷
- 業務用およびそれに準ずる使用をされて生じた故障または損傷
- 商品の機能に影響しない音、振動、オイルのにじみなどの感覚的現象
- 使用損耗および経時変化による外観の劣化(刃物の切れ味低下、褪色、発錆、打痕、擦過キズなど)
- 自然災害または事故、過失、不注意による機体の損傷
- 消耗部品および油脂類(あんぜんロータ、ナイロンコード、スパークプラグ、パッキン、ガスケット、エアクリーナエレメント、燃料フィルタ、ゴム部品、コントロールワイヤ およびこれらに類する消耗品、燃料、エンジンオイル、グリースおよびこれらに類するもの)
- 修理品運搬などの付随的費用および商品を使用できなかったことによる損失(休業経費、代替資材費、役務経費等)
- 商品が日本国外で使用される場合(This warranty is valid only in Japan.)

※本書は再発行いたしませんので紛失しないよう大切に保存してください。

商品のお問い合わせ窓口

ナビダイヤル **0570-666-787**

受付時間：月曜日から金曜日(国民の祝日、当社指定休日を除く)
9時から12時まで、12時50分から17時30分まで

部品ご入用、故障の場合、その他取扱い上ご不明な点があった場合には、
ご遠慮なくお買い上げの販売店にお問い合わせください。

※改良のためお断りなく仕様、外観などを変更することがあります。

RYOBI

発売元

リョービ販売株式会社