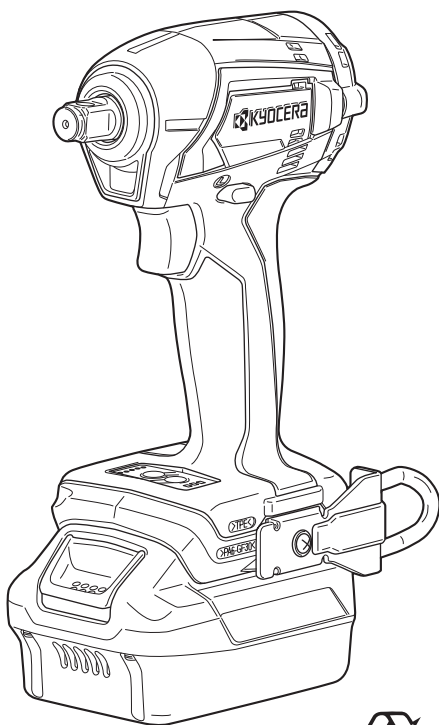


# 充電式インパクトレンチ DIW184L5 DIW184（本体のみ仕様）

## 取扱説明書

保証書付



### もくじ

■安全上のご注意	1～8
■防じん・防水性能についてのご注意	9
■各部の名称	10
■仕様	11
■付属品・用途・別販売品	12
■1充電あたりの作業量（目安）	12
■ご使用前の準備	13
■電池パック・充電器について	14～18
■操作方法	19～26
■別販売品について	27
■保守と点検	28
■保証書	裏表紙

※ DIW184(本体のみ仕様) には、充電器、電池パック、キャリングケースは付属しておりません。



**Li-ion**

リチウムイオン電池は  
リサイクルへ



このたびは、本製品をお買い上げいただきありがとうございます。  
ご使用前に必ずこの取扱説明書を最後までよくお読みいただき、使用上の注意事項、本機の能力、使用方法など十分ご理解のうえで、正しく安全にご使用くださるようお願いいたします。

また、この取扱説明書は大切にお手元に保管してください。

# 安全上のご注意

- 火災、感電、けがなどの事故を未然に防ぐために、次に述べる「安全上のご注意」を必ず守ってください。
  - ご使用前に、この「安全上のご注意」すべてをよくお読みのうえ、指示に従って正しく使用してください。ご使用上の注意事項は「△ 危険」と「△ 警告」と「△ 注意」に区分していますが、それぞれ次の意味を表します。
    - △ 危険：誤った取扱いをしたときに、使用者が死亡または重傷を負う可能性が大きい内容のご注意。
    - △ 警告：誤った取扱いをしたときに、使用者が死亡または重傷を負う可能性が想定される内容のご注意。
    - △ 注意：誤った取扱いをしたときに、使用者が傷害を負う可能性が想定される内容および物的損害のみの発生が想定される内容のご注意。
- なお、「△ 注意」に記載した事項でも、状況によっては重大な結果に結びつく可能性があります。いずれも安全に関する重要な内容を記載していますので、必ず守ってください。「△ 危険」・「△ 警告」・「△ 注意」以外に製品の据付け、操作、メンテナンスなどに関する重要な注意事項は「△」にて表示しています。安全上の注意事項と同様必ず守ってください。
- お読みになった後は、お使いになる方がいつでも見られる所に必ず保管してください。
  - 他の人に貸出す場合は、一緒に取扱説明書もお渡しください。

## △ 危険

安全作業のために：

1. 指定の充電式電池パック以外は使用しないでください。
  - ・改造した電池パック（分解してセルなどの内蔵部品を交換した電池パックを含む）も使用しないでください。充電工具体の性能や安全性なども損なうおそれがあり、けがや故障、発煙、発火などの原因になります。
2. 電池パックは、火への投入、加熱をしないでください。
3. 電池パックに釘を刺したり、衝撃を与えたり、上に物を置いたり、分解・改造をしないでください。
4. 電池パックの端子部を金属などで接触させないでください。
  - ・電池パックを金属と一緒に工具箱や釘袋などに保管しないでください。
  - ・電池パックを充電工具または充電器から取り外して保管する場合は、金属物の接触による短絡を防ぐため、ビニール袋に入れてください。電池端子が短絡して発火のおそれがあります。

## 危険

5. 電池パックを火のそばや炎天下など高温の場所で充電・使用・保管しないでください。
  - ・ 発熱・発火・破裂のおそれがあります。
6. 電池パックは指定以外の充電器で充電しないでください。
  - ・ 電池の液漏れ、発熱、破裂のおそれがあります。
7. 電池パックを水のような導電体に浸さないでください。また、電池パックの内部に水のような導電体を浸入させないでください。
  - ・ 発熱、発火、破裂のおそれがあります。
8. 電池パックを電源コンセントや、車のシガーソケットなどに直接接続しないでください。
  - ・ 高い電圧が加えられることによって、感電したり、過大な電流が流れ、電池が漏液、発熱、破裂、発火する原因になります。
9. 電池パックは指定以外の充電工具で使用しないでください。
  - ・ 指定の充電工具以外の用途に使用すると、充電工具によっては異常な電流が流れたりして、電池パックが発熱、破裂、発火する原因になります。

## 警告

1. 正しく充電してください。
  - ・ この充電器は定格表示してある電源で使用してください。直流電源やエンジン発電機では使用しないでください。異常に発熱し、火災のおそれがあります。
  - ・ 周囲の温度が0℃以下、または周囲の温度が40℃以上では電池パックを充電しないでください。破裂や火災のおそれがあります。
  - ・ 電池パックは、換気の良い場所で充電してください。電池パックや充電器を充電中、布などで覆わないでください。破裂や火災のおそれがあります。
  - ・ 使用しない場合は、電源プラグを電源コンセントから抜いてください。感電や火災のおそれがあります。
2. 感電に注意してください。
  - ・ ぬれた手で電源プラグに触れないでください。
3. 作業場の周囲状況も考慮してください。
  - ・ 充電工具、充電器、電池パックは、雨中で使用したり、湿った、またはぬれた場所で使用しないでください。感電の原因になります。
  - ・ 作業場は十分に明るくしてください。暗い場所での作業はけがのおそれがあります。
  - ・ 可燃性の液体やガスのある所で使用したり、充電しないでください。爆発や火災のおそれがあります。

## 警告

4. 保護めがねを使用してください。
  - ・作業時は、保護めがねを使用してください。また、粉じんの多い作業では、防じんマスクを併用してください。
5. 防音保護具を着用してください。
  - ・騒音の大きい作業では、耳栓、耳覆い（イヤマフ）などの防音保護具を着用してください。
6. 加工するものをしっかりと固定してください。
  - ・加工するものを固定するために、クランプや万力などを利用してください。手で保持するより安全で、両手で充電工具を使用できます。
7. 次の場合は、充電工具のスイッチを切り、本体から電池パックを取外してください。
  - ・使用しない、または修理する場合。
  - ・刃物、ビットなどの付属品を交換する場合。
  - ・その他危険が予想される場合。
8. 不意な始動は避けてください。
  - ・スイッチに指を掛けて連ばないでください。
  - ・電池パックをさし込む前にスイッチが切れていることを確認してください。
9. 指定の付属品やアタッチメントを使用してください。
  - ・この取扱説明書および当社総合カタログに記載されている付属品やアタッチメント以外のものは使用しないでください。
10. 電池パックの液が目に入ったら直ちにきれいな水で十分洗い、医師の治療を受けてください。
  - ・失明のおそれがあります。
11. 使用時間が極端に短くなった電池パックは使用しないでください。
12. ご使用済みの電池パックは一般家庭ゴミとして廃棄しないでください。
  - ・棄てられた電池パックがゴミ収集車内などで破壊されてショートし、発火・発煙の原因になるおそれがあります。
13. 電池パックを電子レンジに入れないでください。
  - ・急に加熱されたり、密閉状態が壊れたりして発熱、破裂、発火する原因になります。
14. 電池パックの使用、充電、保管時に異臭を発したり発熱をしたり、変色、変形、その他、今までと異なることに気がついたときは充電工具あるいは充電器より取外し、使用しないでください。
  - ・そのまま使用すると、電池パックが発熱、破裂、発火する原因になります。
15. 電池が漏液したり、異臭がするときは直ちに火気より遠ざけてください。
  - ・漏液した電解液に引火し、破裂、発火する原因になります。

# ⚠ 注意

- 1. 作業場は、いつもきれいに保ってください。**
  - ・ ちらかった場所や作業台は、事故の原因になります。
- 2. 子供を近づけないでください。**
  - ・ 作業員以外、充電工具や充電器のコードに触れさせないでください。
  - ・ 作業員以外、作業場へ近づけないでください。
- 3. 使用しない場合は、きちんと保管してください。**
  - ・ 乾燥した場所で、子供の手の届かない安全な所または鍵のかかる所に保管してください。
  - ・ 充電工具や電池パックを、温度が45℃以上に上がる可能性のある場所（金属の箱や夏の中車など）に保管しないでください。
- 4. 無理して使用しないでください。**
  - ・ 安全に能率よく作業するために、充電工具の能力に合った速さで作業してください。
  - ・ モーターがロックするような無理な使い方はしないでください。
- 5. 作業に合った充電工具を使用してください。**
  - ・ 小型の充電工具やアタッチメントは、大型の充電工具で行なう作業には使用しないでください。
  - ・ 指定された用途以外に使用しないでください。
- 6. きちんとした服装で作業してください。**
  - ・ だぶだぶの衣服やネックレスなどの装身具は、回転部に巻込まれるおそれがあるので着用しないでください。
  - ・ 屋外での作業の場合には、ゴム手袋と滑止めのついた履物の使用をお勧めします。
  - ・ 長い髪は、帽子やヘアカバーなどで覆ってください。
- 7. 充電工具は、注意深く手入れをしてください。**
  - ・ 安全に能率よく作業していただくために、刃物類は常に手入れをし、よく切れる状態を保ってください。
  - ・ 付属品の交換は、取扱説明書に従ってください。
  - ・ 充電器のコードは定期的点検し、損傷している場合は、お買い上げの販売店にご相談ください。
  - ・ 延長コードを使用する場合は、定期的点検し、損傷している場合には交換してください。
  - ・ 握り部は、常に乾かしてきれいな状態に保ち、油やグリスなどが付かないようにしてください。
- 8. 充電器のコードを乱暴に扱わないでください。**
  - ・ コードを持って充電器を運んだり、コードを引っ張って電源コンセントから抜かないでください。
  - ・ コードを熱、油、角のとがった所に近づけないでください。
  - ・ コードが踏まれたり、引っかけられたり、無理な力を受けて損傷することがないように充電する場所に注意してください。

## ⚠ 注意

9. 無理な姿勢で作業をしないでください。
  - ・常に足元をしっかりさせ、バランスを保つようにしてください。
10. 調節キーやレンチなどは、必ず取外してください。
  - ・スイッチを入れる前に、調節に用いたキーやレンチなどの工具類が取外してあることを確認してください。
11. 屋外使用に合った延長コードを使用してください。
  - ・屋外で充電する場合、キャプタイヤコードまたはキャプタイヤケーブルの延長コードを使用してください。
12. 油断しないで十分注意して作業を行なってください。
  - ・充電工具を使用する場合は、取扱方法、作業の仕方、周囲の状況など十分注意し、常識を働かせて慎重に作業してください。
  - ・疲れている場合は、使用しないでください。
13. 十分な、防塵対策や飛散防止対策をしてください。
  - ・特に、人体に有害な成分を含む材料を加工するときは、注意してください。
14. アスベスト（石綿）周辺の環境下（除去作業含む）で使用しないでください。
  - ・アスベストは、人体に肺がん等の重大な健康被害を発症させる物質です。
15. 損傷した部品がないか点検してください。
  - ・使用前に、保護カバーやその他の部品に損傷がないか十分点検し、正常に作動するか、また所定機能を発揮するか確認してください。
  - ・可動部分の位置調整および締付け状態、部品の破損、取付け状態、その他運転に影響を及ぼす全ての箇所に異常がないか確認してください。
  - ・電源プラグやコードが損傷した充電器や、落としたり、何らかの損傷を受けた充電器は使用しないでください。
  - ・破損した保護カバー、その他の部品交換や修理は、取扱説明書の指示に従ってください。取扱説明書に指示されていない場合は、お買い上げの販売店に修理を依頼してください。
  - ・スイッチで始動および停止操作の出来ない充電工具は、使用しないでください。
16. 電池が漏液して液が皮膚や衣服に付着した場合には、直ちに水道水などのきれいな水で洗い流してください。
  - ・皮膚がかぶれたりするおそれがあります。
17. 電池パックは出荷前に若干量の充電をしておりますので、充電工具の動作確認にお使いください。動作確認ができない場合や、長時間の使用の場合には、指定の充電器で充電してからお使いください。
18. 電池パックの端子が汚れたら乾いた布で拭き、端子をきれいにしてから使用してください。
  - ・充電工具との接触が悪くなり電源が切れたり、充電されなくなることがあります。

## 注意

19. 電池パックには危険を防止するための保護装置が組み込まれています。保護装置にダメージを与えるような静電気が発生する場所で使用しないでください。
  - ・保護装置が壊れ、電池パックが発熱、破裂、発火する原因になります。
20. 充電工具の修理は、専門店で依頼してください。
  - ・サービスマン以外の人は充電工具、充電器、電池パックを分解したり、修理・改造は行わないでください。
  - ・充電工具が熱くなったり、異常に気付いた時は、点検・修理に出してください。
  - ・この製品は、該当する安全規格に適合していますので改造しないでください。
  - ・修理は、必ずお買い上げの販売店にお申し付けください。修理の知識や技術のない方が修理すると、十分な性能を発揮しないだけでなく、事故やけがの原因となります。
  - ・アスベスト（石綿）周辺的环境下（除去作業含む）で使用した電動工具の保守・点検・修理は受付できません。

## 充電式インパクトレンチご使用に際して

先に充電工具として共通の危険・警告・注意事項を述べましたが、充電式インパクトレンチをご使用の際には、さらにつぎに述べる警告・注意事項を守ってください。

## 警告

1. 作業中、本体が振回されることがあります。使用中は、本体を確実に保持してください。
  - ・確実に保持していないと、けがの原因になります。
2. 使用中は、工具類（ソケットなど）やボルトなどに手や顔などを近づけないでください。
  - ・けがの原因になります。
3. 作業中、工具（ソケットなど）が電線管・水道管やガス管などの埋設物に触れると感電やガス漏れのおそれがあります。作業前に埋設物がないかどうか十分確認してください。
  - ・埋設物があると工具が触れ、感電や漏電・ガス漏れのおそれがあり、事故の原因になります。
4. 誤って落としたり、ぶつけたときは、工具類（ソケットなど）や本体などに破損や亀裂、変形がないことをよく点検してください。
  - ・破損や亀裂、変形があると、けがの原因になります。

## 警告

5. 使用中、機械の調子が悪かったり、異常音がしたときは、直ちにスイッチを切って使用を中止し、お買い上げの販売店に点検・修理を依頼してください。
  - ・そのまま使用していると、けがの原因になります。
6. 電池パックは発煙、発火、破裂のおそれがあります。次のようなことは、しないでください。
  - ・端子に金属類を接触させないでください。
  - ・釘や硬貨などが入った袋や箱の中に入れてください。
  - ・雨や水にぬらさないでください。
7. ラッカー、ペイント、ベンジン、シンナー、ガソリン、可燃性ガス、接着剤などのある場所では充電しないでください。
  - ・爆発や火災のおそれがあります。
8. 火災のおそれがありますので、次のようなことはしないでください。
  - ・段ボールなどの紙類、座布団などの布類、畳、カーペット、ビニールなどの上では充電しないでください。
  - ・風窓のある充電器は、充電中に風窓をふさがないでください。また風窓に金属類、燃えやすい物をさし込まないでください。
  - ・綿ぼこりなど、ほこりの多い場所で充電しないでください。
9. 充電器の電池パック装着部には充電用端子があります。金属片、水などの異物を近付けないでください。
10. 充電器は充電以外の用途に使用しないでください。
11. 絶対に分解したり修理・改造しないでください。
  - ・発火したり、異常作動してけがの原因になります。

## 注意

1. 工具類（ソケットなど）や付属品は、取扱説明書に従って確実に取付けてください。
  - ・確実にないと外れたりし、けがの原因になります。
2. ソケットに摩耗、ヒビ、割れなどの異常がないことを確認してから使用してください。
  - ・異常があるとソケットが破損し、けがの原因になります。
3. 使用中は、軍手などの巻込まれるおそれのある手袋は使用しないでください。
  - ・回転部に巻込まれ、けがの原因になります。



## ⚠ 注意

4. 作業直後の工具類（ソケットなど）、材料などは非常に熱くなっているので、触れないでください。
  - ・ やけどの原因になります。
5. 高所作業のときは、下に人がいないことをよく確認してください。
  - ・ 材料や本体などを落としたときなど、事故の原因になります。
6. 充電中、異常発熱などの異常に気がついたときは、直ちに電源プラグを抜いて充電を中止してください。
  - ・ そのまま充電を続けると発煙、発火、破裂のおそれがあります。
7. 本機はトルク制御の機能がありません。車のタイヤ交換をした場合、車種により締付トルクが大きすぎたり、不足する場合があります。  
車のタイヤ交換をする場合は、車の取扱説明書に従って、車載レンチで指定されたトルクで確実に締付けてください。

### 騒音について

ご使用に際し、周囲に迷惑をかけないように、各都道府県などの条例で定める騒音規制値以下でご使用になる必要があります。必要に応じてしゃ音壁を設けるなどしてください。

この取扱説明書は、大切に保管してください。



Li-ion

### リチウムイオン電池の回収にご協力ください。

左のマークはリサイクルができるリチウムイオン電池を使用していることを表しています。希少資源のリサイクル活動と環境保護のため、使用済みのリチウムイオン電池の回収を行なっていますので、不要になったリチウムイオン電池（電池パック）は、お買い上げの販売店、または当社営業所へお持ちくださるようお願いいたします。

## ⚠ 注意

- ・ 不要になったリチウムイオン電池（電池パック）をそのまま放置されますと、端子部分の短絡により発熱することがありますので、端子部分にビニールテープなどを貼って短絡防止をしてください。

# 防じん・防水性能についてのご注意

本製品はほこりや水による影響を受けにくいように設計されており、国際規格（IEC60529）に規定された防じん・防水の保護等級を表す IP56 の要求に適合しています。

※ 電池パック、充電器は除く。

## 保護等級（IP56）の説明

IP56



第二特性数字：水の浸入に対する保護等級を、0～8 までの数字または文字 X で表す。

第一特性数字：外来固形物に対する保護等級を、0～6 までの数字または文字 X で表す。

※ X は適用しない場合に用い、数字は大きくなるほど保護レベルが高くなる。

## 外来固形物に対する保護等級

IP5X

粉じんの浸入を完全には防止できないが、電気機器の動作及び安全性を損なうほどの粉じんは浸入しない。（直径 75  $\mu$  m 未満のタルク粉の工具内部への浸入の程度や安全性を確認する。）

## 水の浸入に対する保護等級

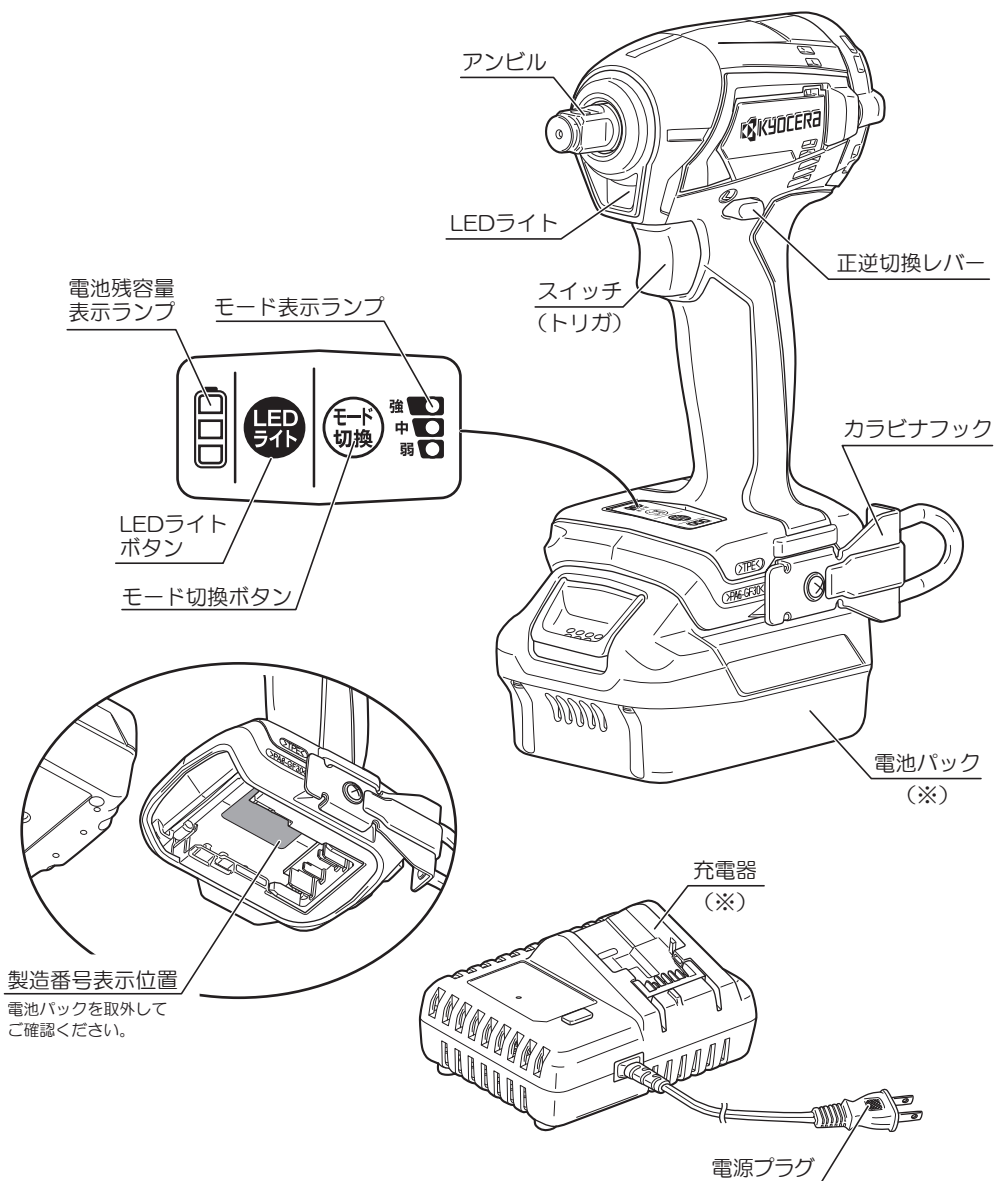
IPX6

あらゆる方向からの強力なジェット噴流水（暴噴流）によっても、電気機器に有害な影響がない。（内径 12.5mm の放水ノズルを使用して、約 3m の距離から約 100 L/ 分の常温の水を放水したときの安全性を確認する。）



本製品はほこりや水による影響を受けにくいように設計されていますが、ほこりや水によって故障しないことを保証するものではありません。過度なほこりや水があるところ、水中や雨中での使用や放置はしないでください。

# 各部の名称



(※) 本体のみ仕様には、充電器、電池パックは付属していません。

# 仕様

## ●本体

- ・ 無負荷回転数 ..... (強) 0 - 2,700 min<sup>-1</sup>  
(中) 0 - 1,600 min<sup>-1</sup>  
(弱) 0 - 1,100 min<sup>-1</sup>
- ・ 打撃数 ..... (強) 0 - 3,600 min<sup>-1</sup>  
(中) 0 - 3,100 min<sup>-1</sup>  
(弱) 0 - 2,200 min<sup>-1</sup>
- ・ ボルト締め能力 ..... 普通ボルト M8 - M16  
高カボルト M8 - M14
- ・ 最大締付トルク ..... (強) 200 N・m  
(M14高カボルト (強度区分 10.9) 締付時間3秒) (中) 140 N・m  
(弱) 100 N・m
- ・ 四角ドライブ ..... 12.7 mm
- ・ 電源 ..... DC 18V (リチウムイオン)
- ・ 本体寸法<sup>※1</sup> (長さ×幅×高さ) ..... 128 × 81 × 248 mm
- ・ 質量<sup>※1</sup> ..... 1.6 kg
- ・ 振動 3軸合成値<sup>※2</sup>: EN62841-2-2 に基づき測定 ..... 11.2 m/s<sup>2</sup>

※1 電池パック (B-1850LA) 取付け時の値です。

※2 『3軸合成値の取扱い』については、日本電機工業会のウェブサイトで紹介しておりますのでご参照ください。

<http://www.jema-net.or.jp/Japanese/pis/powertool.html>

## ●電池パック (B-1850LA)

- ・ 電圧 ..... DC 18 V<sup>※3</sup>
- ・ 電池 ..... リチウムイオン電池
- ・ 容量 ..... 5,000 mAh
- ・ 質量 ..... 0.62 kg

## ●充電器 (UBC1804L)

- ・ 電源 ..... AC 100V 50/60Hz
- ・ 定格出力電圧 ..... DC 10.8-18.5 V
- ・ 充電時間<sup>※4</sup>  
80%充電 (実用充電)<sup>※5</sup> ... 46 分  
満充電 ..... 54 分
- ・ 質量 ..... 0.63 kg

※3 18V 電池パックにはラベルの電圧表示が異なる電池パックがありますが、同等の性能であり問題なくご使用になれます。

※4 充電時間は周囲の温度や電池パックの状態により変動します。

※5 80%充電 (実用充電) は、満充電の80%の充電状態です。

◆上記は当社の基準に基づいた値です。

# 付属品・用途・別販売品

## ●付属品

- ・カラビナフック ..... 1 (本体取付 ※5)
  - ・ベルトフック ..... 1
  - ・ネジ (カラビナフック・ベルトフック取付用) ..... 1 (本体取付 ※5)
  - ・電池パック (B-1850LA) ..... 2
  - ・充電器 (UBC1804L) ..... 1
  - ・キャリングケース ..... 1
- } 本体のみ仕様には、  
付属しておりません。

※5 本体のみ仕様は、本体から取外した状態で付属しています。

## ●用途

- ・各種ボルト、ナットなどの締付け、ゆるめ。

## ●別販売品

- ・電池パック (18 ページ『●電池パック、充電器について』参照)
- ・充電器 (18 ページ『●電池パック、充電器について』参照)
- ・六角ソケット
- ・電池パックアダプター (BA-180A)



- ・別販売品は純正品をお買い求めください。別販売品の詳細につきましては、総合カタログでご確認のうえ、商品お買い上げの販売店またはパワーツール取扱店でお買い求めください。
- ・別販売品は予告なく変更することがあります。

<電子カタログ>  
<https://www.kyocera-industrialtools.co.jp/support/catalog/>



# 1 充電あたりの作業量 (目安) (周囲温度 20℃)

- ※ ・表中の数値は満充電にしたときの参考値です。電池パックの電池容量および、材質、作業状況、周囲温度などにより数値は異なります。  
・スイッチ (トリカ) をいっぱい引いた状態での値です。

ボルト種類	サイズ	ボルト締数
高力ボルト	M12 × 45mm	780 本

(5,000mAh 電池パック使用時)

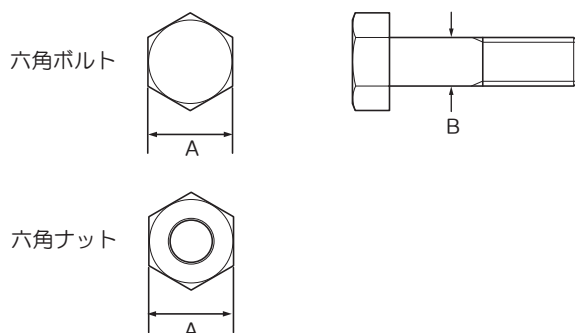
# ご使用前の準備

## ●ソケットの選定

- ・ ボルト、ナットのサイズに合ったソケットをご用意ください。  
サイズの異なったソケットを使用しますと適正な締付トルクが得られないだけでなく、ソケットやボルト、ナットを損傷します。

## ボルトサイズについて（参考）

A	B			
六角ボルト 六角ナット サイズ (mm) (六角対辺)	適用ボルト径 [mm]			
	メートルネジ			インチネジ
	高力ボルト	普通ボルト		
		新JIS	旧JIS	
13	M8	M8	—	—
14	—	—	M8	—
17	—	M10	M10	W3/8
19	—	M12	—	W7/16
21	—	—	M12	W1/2
22	M12	M14	—	—
23	—	—	M14	W9/16
24	—	M16	—	—



# 電池パック・充電器について

## ⚠ 危険

1. 指定の充電式電池パック以外は使用しないでください。
  - ・改造した電池パック（分解してセルなどの内蔵部品を交換した電池パックを含む）も使用しないでください。充電工具本体の性能や安全性なども損なうおそれがあり、けがや故障、発煙、発火などの原因になります。
2. 電池パックは指定以外の充電器で充電しないでください。
  - ・電池の液漏れ、発熱、破裂のおそれがあります。

## ⚠ 警告

1. 正しく充電してください。
  - ・充電器は定格表示してある電源で使用してください。直流電源やエンジン発電機では使用しないでください。異常に発熱し、火災のおそれがあります。
  - ・周囲の温度が0℃以下、または周囲の温度が40℃以上では電池パックを充電しないでください。破裂や火災のおそれがあります。
  - ・電池パックは換気の良い場所で充電してください。充電中、電池パックや充電器を布などで覆わないでください。破裂や火災のおそれがあります。
  - ・使用しない場合は、電源プラグを抜いてください。感電や火災のおそれがあります。
2. ラッカー、ペイント、ベンジン、シンナー、ガソリン、可燃性ガス、接着剤などのある場所での使用や充電はしないでください。
  - ・爆発や火災のおそれがあります。
3. 火災のおそれがありますので、次のようなことはしないでください。
  - ・段ボールなどの紙類、座布団などの布類、畳、カーペット、ビニールなどの上では充電しないでください。
  - ・風窓のある充電器は、充電中に風窓をふさがないでください。また風窓に金属類、燃えやすい物をさし込まないでください。
  - ・綿ぼこりなど、ほこりの多い場所で充電しないでください。

## ⚠ 注意

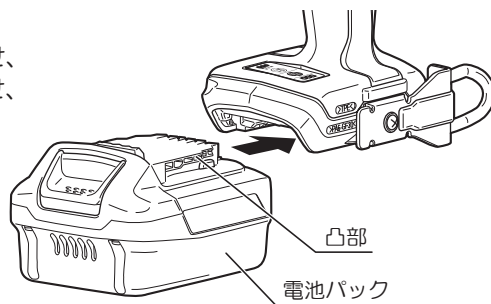
1. 充電器のコードを乱暴に扱わないでください。
  - ・コードを持って充電器を運んだり、コードを引っ張って電源コンセントから抜かないでください。
  - ・コードを熱、油、角のとがった所に近づけないでください。
  - ・コードが踏まれたり、引っかけられたり、無理な力を受けて損傷することがないように、充電する場所に注意してください。感電やショートして発火するおそれがあります。
2. 屋外使用に合った延長コードを使用してください。
  - ・屋外で充電する場合、キャブタイヤコードまたはキャブタイヤケーブルの延長コードを使用してください。

# 電池パック・充電器について

## ●電池パックの取付け、取外し

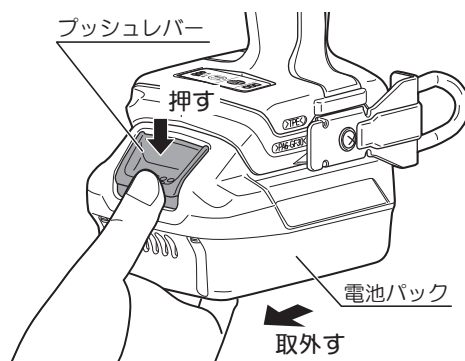
### (取付け)

- ・ 本体内側の溝に電池パックの凸部を合わせ、矢印方向にまっすぐ奥までスライドさせ、確実にさし込んでください。



### (取外し)

- ・ プッシュレバーを押えて、電池パックを矢印方向にまっすぐ取外してください。

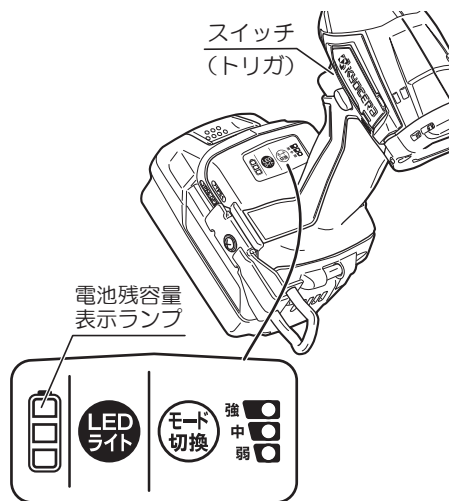




## ●電池残容量の確認

- ・スイッチ（トリガ）を引くと、電池残容量表示ランプが約 30 秒間点灯・点滅します。ランプの点灯・点滅により、電池の残容量を確認することができます。ランプの表示内容は下表の通りです。

ランプ表示	電池状態
■ ■ ■ 3個点灯	満充電の状態。
□ ■ ■ 2個点灯	まだ半分使用できます。
□ □ ■ 1個点灯	充電をおすすめします。
□ □ ■ 1個点滅	充電が必要です。




※ 18V 工具に、**DP** VOLT（デュアルパワーボルト）電池パックを取付けた場合、18V 工具本体と電池パックにある表示に若干の差が生じる場合があります。

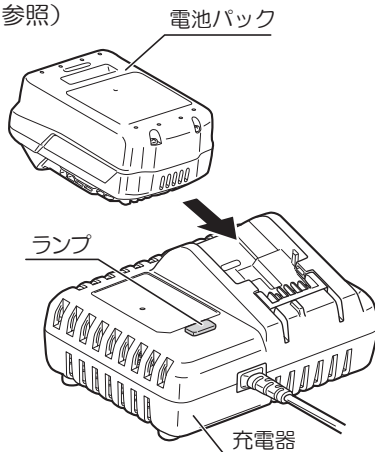
# 電池パック・充電器について

## ●充電方法


- ・充電中は充電器本体に多少の熱を持ちますが性能には影響ありません。  
充電状態は充電器のランプで表示しています。(表1参照)

1. 充電器の電源プラグを電源コンセントにさし込みます。
2. 電池パックを充電器にさし込みます。

 電池パックを奥まで確実にさし込んでください。充電できない場合があります。また、適切なランプ表示にならない場合があります。









3. 充電が完了したら電池パックをスライドして充電器から取り出します。
4. 充電器の電源プラグを電源コンセントから抜いてください。

 ・充電中、テレビ・ラジオなどに雑音が入ることがあります。この場合、充電器をテレビ、ラジオから離すか、別のコンセントを使用してください。  
・リチウムイオン電池は、電池パックの温度が0℃～40℃の間で充電できますが、電池パックの温度が10℃以下の場合には充電完了までの時間が長くなります。  
・充電完了後は、必ず充電器から電池パックを取外してください。

## 充電器 (UBC1804L) ランプ表示

表1

表示モード	ランプの表示		表示内容
充電前	緑	点 滅 	充電器をコンセントにさし込んだ状態。
充電中	赤	点 灯 	充電している状態。
80%充電	赤	点 滅 	80%充電完了した状態。
充電完了	緑	点 灯 	充電が完了した状態。
温度待機	緑	短点滅 	電池パックの温度が充電に適した温度でない状態。 ・充電に適した温度になると自動的に充電を開始します。
充電不可	緑・赤	短点滅 (交互) 	充電できない状態。 ・電池寿命または電池パックの故障が考えられます。

- ・購入後、初めての使用時や長期保管後の電池パックは、充電時間が長くなる場合があります。
- ・電池パックの取付けが不十分な場合、適切なランプ表示にならない場合があります。

## ●電池パック、充電器について

- ・本機に使用可能な電池パックおよび充電器で充電する場合の充電時間は表2の通りです。お手持ちの電池パック、充電器をご使用の場合、または購入される際は、表2をご確認ください。


表2

電池パック			リチウムイオン電池			
			B-1815LA 1,500 mAh	B-1850LA 5,000 mAh	B-1860LA 6,000 mAh	DB3625L <sup>※4</sup> 2,500 mAh (36V) 5,000 mAh (18V)
充電時間 <sup>※1</sup>	UBC1804L	80%充電 <sup>※3</sup> (実用充電)	16分	46分	60分	46分
		満充電	21分	54分	67分	54分
	UBC-1803L <sup>※2</sup>		69分	250分	262分	250分
	UBC-1802L <sup>※2</sup>		25分	84分	91分	84分
	BC-1800L	80%充電 <sup>※3</sup> (実用充電)	18分	25分	31分	25分
		満充電	24分	37分	47分	37分

※1 充電時間は、周囲の温度や電池パックの状態により変動します。

※2 充電器 UBC-1802L, UBC-1803L は、満充電時の時間です。

※3 80%充電(実用充電)は、満充電の80%の充電状態です。

※4  (デュアルパワーボルト) の電池パックです。

工具本体により自動で 36V 2,500mAh / 18V 5,000mAh に切り替わります。

付属品以外の電池パック、充電器をご使用の場合は、各商品の説明書などをご確認ください。

## ●電池パックの保管について

### ⚠ 注意

- ・電池残容量が少ない状態で放置しないで充電してください。  
電池残容量表示ランプが点滅の場合、充電してください。
- ・満充電状態の電池パックを再度充電しないでください。
- ・長期間(6ヶ月以上)ご使用にならない場合は、満充電にして保管ください。
- ・電池パックを長期間保管する際は、必ず本体または充電器から取外して保管ください。

## ●電池寿命について

- ・正しく充電しても使用時間が著しく短くなった場合には、電池寿命とお考えいただき、新しい電池パックをお買い求めください。



# 操作方法

## ●制御回路について

- ・本機には制御回路（保護機能）を搭載しています。  
本機使用中、スイッチ（トリガ）を引いた状態でも下記の場合、モーターが停止する場合があります。これは保護機能によるものであり、故障ではありません。
- ① 電池残容量が少なくなるとモーターが停止します。速やかに充電してください。
- ② 本体が過負荷状態になるとモーターが停止する場合があります。いったんスイッチを切り、過負荷の原因を取り除いてください。
- ③ 電池パックが過熱状態になるとモーターが停止する場合があります。使用を中断し、本体から電池パックを外して、電池パックを冷却してください。
- ④ 連続で5分間運転するとモーターが停止します。再度、スイッチ（トリガ）を引くと始動します。

※1 これらの保護機能が作動した時は、電池残容量表示ランプ3灯が点滅します。

※2 電池残容量ランプの上下2灯が交互点滅する場合は、電池パックの異常です。電池パックを交換してください。

	ランプ表示
※1の場合	 3個点滅
※2の場合	 2個交互点滅

## ●スイッチ操作

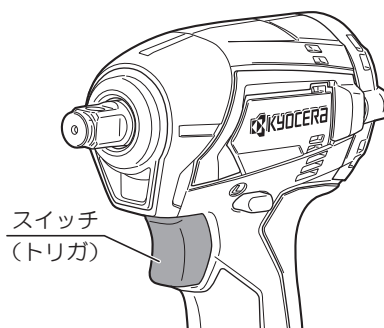
### ⚠ 警告

- ・トリガに指を掛けて運ばないでください。不意な始動によるけがの原因になります。

スイッチはトリガ（引金）方式です。  
トリガを引くと入り、放すと切れます。

回転数はトリガの引き具合により、

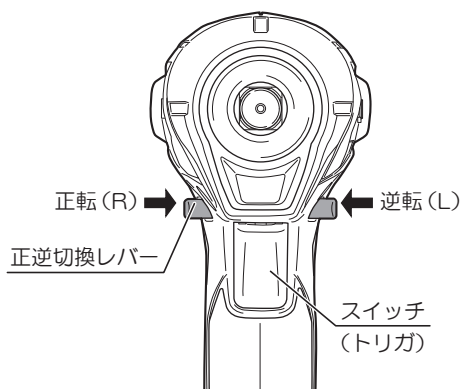
- ・0～2,700min<sup>-1</sup>（強）
- ・0～1,600min<sup>-1</sup>（中）
- ・0～1,100min<sup>-1</sup>（弱）の範囲で調整できます。



## ●正転・逆転の切換え

スイッチ部の正逆切換レバーを操作して回転方向を切換えることができます。

- ・先端部は、正逆切換レバーを右図の正転(R)の矢印方向に押すと正転（本体後方から見て右回転）、逆転(L)の矢印方向に押すと逆転（本体後方から見て左回転）になります。中央ではOFFとなり、スイッチは入りません。
- ・保管、輸送、ビットの交換時には正逆切換レバーを中央（トリガの引けない）位置にセットしてください。
- ・正逆切換レバーは、モーターの回転が完全に止まった状態で操作してください。



## ●カラビナフック

### ⚠ 警告

- ・カラビナフックを取付けるときは、ネジを十分に締付けてください。取付け後、ガタやゆるみがないか確認してください。取付けが不完全なまま使用すると、カラビナフックが外れ、本体が落下するなどしてけがや事故の原因になります。

腰ベルトのカラビナに簡単に引掛けることができます。腰ベルトのカラビナはワンハンドで取付け、取外しが可能です。

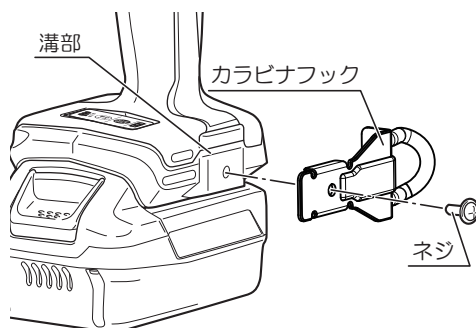
- ・カラビナフックは左右どちら側にも取付け可能です。
- ・カラビナフックの付替えは、次の要領で行ないます。

### (取外し)

ネジをゆるめてカラビナフックを取外します。

### (取付け)

本体の溝部にカラビナフックをさし込み、ネジを締付けて固定します。



# 操作方法

## ●ベルトフック

### ⚠ 警告

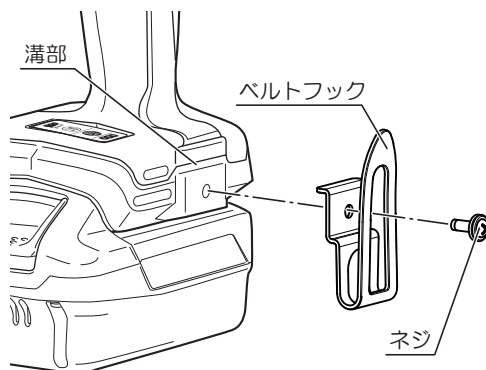
- ・ベルトフックはしっかりと取付けてください。ベルトフックの取付けが不完全なまま使用すると、本体が落下するなどしてけがの原因になります。



ベルトフックを取付けるときは、カラビナフックは取外してください。ベルトフックとカラビナフックは同時には取付けることができません。

カラビナフックと付け替えることで、腰ベルトに簡単に引掛けることができます。

- ・ベルトフックは左右どちら側にも取付け可能です。
- ・ベルトフックの付替えは、カラビナフックの付替えと同じ要領で行います。  
(20 ページ『●カラビナフック』参照)

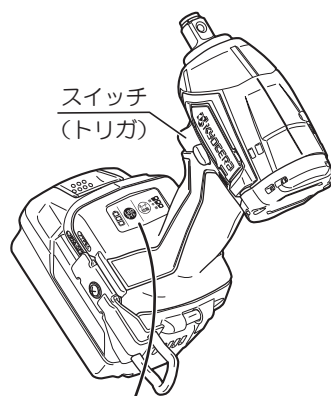
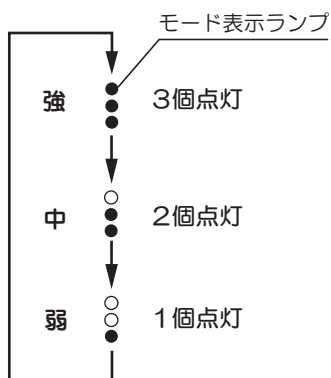


## ● 打撃力コントロール

用途に応じて打撃力（締付トルク、回転数、打撃数）を3段階に切換えることができます。

### （切換え方法）

1. スイッチ（トリガ）を引きます。
2. モード表示ランプが約 30 秒間点灯します。  
※ 直前に設定されたモード表示ランプが点灯します。
3. モード表示ランプが点灯している間にモード切換ボタンを押すと、下図の順に打撃力が切換わります。



### おすすめ作業

- 強 …………… 太いボルトを効率よく締付ける作業
- 中 …………… 強モードよりもパワーを抑える必要がある作業
- 弱 …………… 細いボルトの締付け作業

# 操作方法

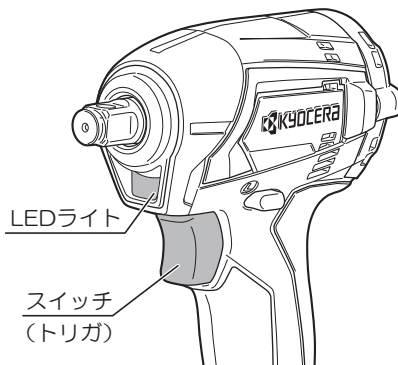
## ● LED ライト

### ⚠ 注意

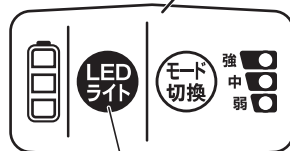
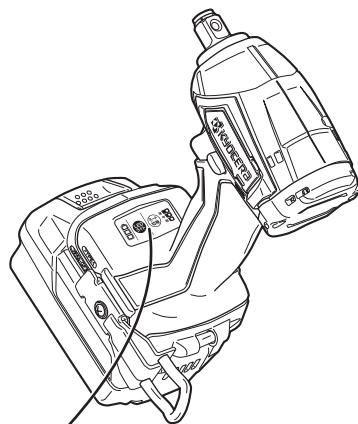
- ・ LED ライトの光を直接のぞき込んだり、目に当てないでください。LED ライトの光が連続して目に当たると、目を痛める原因になります。

本機には暗所でボルト、ナットと部材を照らすための LED ライトが付いています。

- ・ スイッチ（トリガ）を引いて、約 30 秒の間に LED ライトボタンを押すことで LED ライトを点灯、消灯できます。



- ・ LED ライトを点灯させていても、スイッチ（トリガ）を引いてから約 30 秒経過すると自動で消灯します。自動消灯した場合は、点灯状態を記憶しており、再度スイッチ（トリガ）を引くと LED ライトは点灯状態となります。
- ・ LED ライトのレンズ部に付着したゴミは、柔らかい布などでふき取り、キズが付かないように注意してください。レンズ部にキズが付くと、明るさが低下する原因になります。
- ・ レンズの清掃は、ガソリン、シンナーなどを使用しないでください。レンズを傷めます。



LEDライトボタン



## ●ソケット（別販売品）の取付け、取外し

### ⚠ 警告

- ・ソケットの取付け、取外しの際はスイッチを切り、本体から電池パックを取外してください。不意な始動によるけがの原因になります。

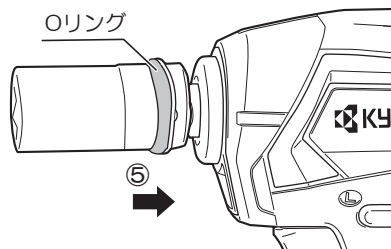
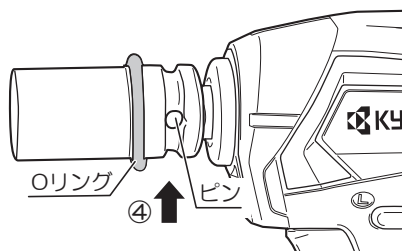
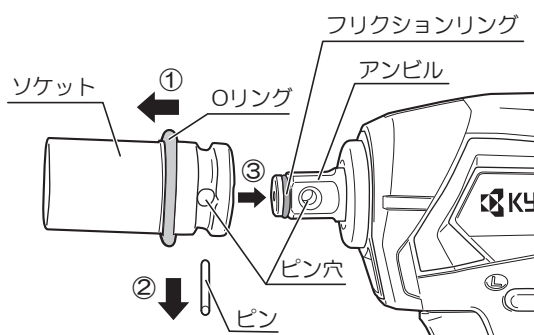
### ⚠ 注意

- ・ソケットなどは取扱説明書に従って確実に取付けてください。確実にないと外れたり、けがの原因になります。
- ・作業直後のソケット、材料などは非常に熱くなっているので、触れないでください。やけどの原因になります。

## ●六角ソケット（ピン・Oリング付）

### （取付け）

- ① ソケットの溝にはまっているOリングをソケット先端の方向にずらします。
- ② ソケットからピンを抜取ります。
- ③ ソケットとアンビルのピン穴の位置を合わせ、ソケットをアンビルにさし込みます。
- ④ ピンをソケットにさし込みます。
- ⑤ Oリングを溝に戻します。



- ・Oリングをソケット先端に動かす際、ピンをなくさないようにしてください。
- ・フリクションリングにより、ソケットをさし込んだときに抜け落ちないように仮保持ができますが、使用するときには、必ずピンをさし込み、Oリングを取付けてください。

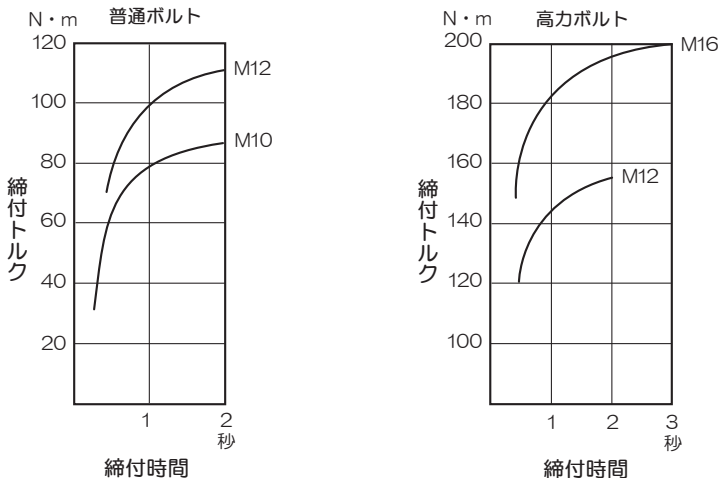
### （取外し）

- ・取外しは、取付けの逆の要領で行なってください。

# 操作方法

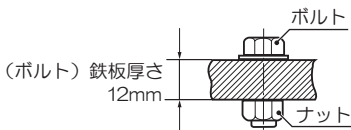
## ●締付トルクについて

- ・ボルトの適正締付力は、材質やサイズ、締付物の状態などによって異なりますので、作業条件にあった締付時間で作業してください。  
特に普通ボルトの場合、締付時間が長すぎると、伸びたり、切れることがありますので、事前に締付時間と締付力を確認してから作業してください。
- ・ボルトのサイズ毎の締付トルク（強モード時）を下図に示しますので参考にしてください。  
尚、締付トルクは締付条件によって変化しますので、一応の目安としてください。
- ・締付トルクは電池パックの充電状態により変化します。完全放電状態に近くなると、打撃力が弱くなり、打撃数も少なくなって、急激に締付トルクが低下しますので、早めに電池パックの充電を行なってください。



ボルト締付トルク

### 締付条件



※ボルトは下記を使用しています。

普通ボルト：強度区分 4.8

高力ボルト：強度区分12.9

強度区分の説明

4.8

— ボルトの降伏点 320 N/mm<sup>2</sup>

— ボルトの引張り強さ 400 N/mm<sup>2</sup>

## ●締付トルクに影響する要因

### 1. 電圧

電池パックが完全放電状態に近くなると電圧が低下し、締付トルクが低下します。

### 2. 締付時間

締付時間を長くすると締付トルクも増加しますが、一定時間を経過するとそれ以降締付トルクは増加しません。また、ボルトの適正締付力は、材質・サイズ・等級などにより異なり、ボルトを大きな締付力で締付けると伸びたり破断する可能性がありますので、ボルトに合った締付時間、締付トルクで締付てください。

### 3. 締付物が異なる場合

木材などの軟らかい材料にボルトを締付ける場合、鉄骨などの堅い材料に締付ける場合よりも締付トルクは大幅に低下します。

### 4. ボルトの径が異なる場合

ボルトの径が変わると締付トルクも変わります。一般に大きな径ほど締付トルクは高くなります。また、ボルトのトルク係数・等級・長さなどによっても締付トルクは異なります。

### 5. トリガの引き具合

トリガを引込みきらない状態で使用しますと、締付トルクは小さくなります。

### 6. ソケット

ボルトに合ったサイズのソケットを使用しないと、締付トルクは低下します。

## ●車のタイヤ交換について

### ⚠注意

1. 車種や締付け状態により、本機でゆるまない場合があります。この場合には、最初に車載レンチを用いて手でゆるめてください。
2. 本機はトルク制御の機能がありません。本機で締付けた場合、車種によって締付トルクが大きすぎたり、不足する場合があります。使用は仮締めまでとし、最後は車載レンチまたはトルクレンチを使用して指定のトルクで締付てください。ホイールナットを締めすぎますと、ボルトの折れやネジ山を傷つけることがあります。また、締付け不足ですと走行中ホイールナットのゆるみが発生し、重大な事故につながる場合があります。タイヤの取付けは、車の取扱説明書に従って、車載レンチで指定されたトルクで確実に締付てください。

# 別販売品について



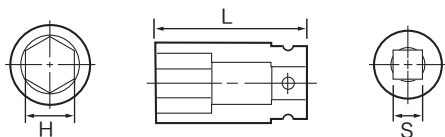
- ・ 別販売品は純正品をお買い求めください。  
別販売品の詳細につきましては、総合カタログでご確認のうえ、商品お買い上げの販売店またはパワーツール取扱店でお買い求めください。
- ・ 別販売品は予告なく変更することがあります。

<電子カタログ>

<https://www.kyocera-industrialtools.co.jp/support/catalog/>



## ●六角ソケット（ピン、Oリング付）



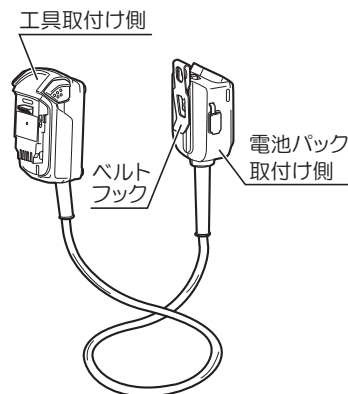
サイズ (mm)		
S	H	L
12.7	17	52
12.7	19	52
12.7	21	52

## ●電池パック・充電器

- ・ 電池パック、充電器をお買い求めの際は、18 ページ『●電池パック、充電器について』を参考にしてください。

## ●電池パックアダプター（BA-180A）

- ・ 電池パックを充電工具本体ではなく、ベルトなどに取り付けることができます。本体の質量が軽くなるため、作業時の疲労が軽減します。ご使用の際は、電池パックアダプターに同梱されている取扱説明書をよくお読みください。



# 保守と点検

## ⚠ 警告

- ・保守、点検、部品交換などのお手入れの前には、必ずスイッチを切り、本体より電池パックを取出してください。不意な始動によるけがの原因になります。
- ・絶対に分解したり修理・改造しないでください。発火したり、異常作動してけがの原因になります。

### ●各部取付けネジの点検

- ・ネジなどのゆるみがないか、確認してください。もし、ゆるみがある場合は締直してください。

### ●使用後の手入れ

- ・油污れなどをふき取り、使いやすい状態にしておいてください。乾いた布か石けん水をつけた布で本体をふいてください。
- ・ガソリン、シンナー、石油類での清掃は本体をいためます。また、本体の水洗いは絶対にしないでください。

### ●作業後の保管

- ・高温にならない乾燥した場所に保管してください。お子さまの手の届く範囲や落下のおそれのあるところは避けてください。
- ・電池パックを長期間保管する場合は下記のことにご注意してください。
  - a. リチウムイオン電池は、満充電にして保管すること。
  - b. 6ヶ月に一度は充電すること。
  - c. 高温は避けること。特に45℃以上の場所での長期保管はしないこと。
  - d. -20℃以下で保管しないこと。
  - e. 熱源の近くや直射日光の当たる場所で保管しないこと。
  - f. 結露するような温度変化が大きい場所に保管しないこと。
  - g. 湿度が高い場所に保管しないこと。
  - h. 水を付着させないこと。
  - i. 低湿度の乾燥した場所で保管すること。
  - j. 運搬・移動時において、落下、大きな振動を与えないこと。
  - k. 短絡を防ぐため金属物に接触させないこと。
  - l. 必ず本体または充電器から取出して保管すること。

### ●修理について

- ・本機は厳密な管理の元で製造されています。もし正常に作動しなくなった場合には、お買い上げの販売店にご用命ください。
- ・アスベスト（石綿）周辺の環境下（除去作業含む）で使用した電動工具の保守・点検・修理は受付できません。
- ・その他、部品ご購入の場合、あるいは取扱い上ご不明な点、ご質問などご遠慮なくお問い合わせください。

— NOTE —

部品のご入用、故障の場合、その他取り扱い上ご不明な点があった場合には、  
ご遠慮なくお買い上げの販売店にお問い合わせください。

※改良のためお断りなく仕様、外観などを変更することがあります。

## 商品のお問い合わせ窓口

当社 WEB サイトのサポートページ「よくある質問」や  
「チャットボット」をご利用ください。  
<https://www.kyocera-industrialtools.co.jp/support/>



### ■メールによるお問い合わせ

QRコードまたはURLからご確認ください。  
<https://www.kyocera-industrialtools.co.jp/info/>



### ■電話によるお問い合わせ

 **0570-666-787**

受付時間：  
月曜日から金曜日（国民の祝日、当社指定休日を除く）  
9時から12時まで、13時から17時まで  
※通話料金はお客様負担となります。

## サービスネットワーク（営業所一覧）

当社サービスネットワーク（営業所一覧）は、QRコード  
またはURLからご確認ください。



<https://www.kyocera-industrialtools.co.jp/support/network/>

回収のために下記のリョービ電動サンダーを探しています。

対象商品	外観色調	生産時期	製造番号
MS-350	ダークグリーン	1999年～2001年	44001～52000
		2001年～2002年	90001～103000
		2006年～2007年	178001～185000
S-801	ダークブルー	2001年	12001～15730
S-801S	ダークブルー	2000年～2001年	6001～7828
S-801M	グリーン	2004年～2005年	7001～9000

詳細は右のQRコードまたはURLからご参照ください。

<https://www.kyocera-industrialtools.co.jp/notices/2012/07/000371.html>



## レシート貼付

インターネット店でご購入された場合は、  
領収書を印刷して貼付ください。

## 保証書

持込修理

このたびは、本製品をお買い上げいただきましてありがとうございます。本書はお買い上げ日から下記保証期間中に故障が発生した場合に、本書記載内容で無料修理を行なうことをお約束するものです。詳細は下記をご参照ください。

モデル名	DIW184	製造番号（表示位置は「各部の名称」をご確認ください）
お客様	お名前	
	ご住所 〒	電話 ( )
お買い上げ日	年 月 日	保証期間（お買い上げ日より） 1年
販売店	取扱販売店名・住所・電話番号	

●この保証書は本書に明示した期間、条件のもとにおいて無料修理をお約束するものです。従ってこの保証書によってお客様の法律上の権利を制限するものではありませんので、保証期間経過後の修理等についてご不明の場合は、お買い上げの販売店にお問い合わせください。

## 無料修理規定

- 取扱説明書、本体貼付ラベルなどの注意書に従った使用状態で保証期間内に故障した場合には、無料修理をさせていただきます。
  - 無料修理をご依頼になる場合には、お買い上げの販売店に商品と本保証書をご持参ご提示いただき、お申し付けください。
- ご転居、贈答品等で本書に記入してあるお買い上げの販売店に修理がご依頼にできない場合には、京セラインダストリアルツールの営業所にお問い合わせください。
- 保証期間内でも次の場合は有料にさせていただきます。
  - 使用上の誤りおよび不当な修理や改造による故障または損傷
  - 純正品以外の補修部品や先端工具を使用したことによる故障または損傷
  - 工場のライン作業など、連続して長時間使用したことによる故障または損傷
  - 保管や手入れの不備による故障や損傷
  - リースやレンタルなど使用者や使用状況が不明な場合
  - 水の浸入による故障または損傷
  - お買い上げ後の落下、輸送等による故障または損傷
  - 過剰な負荷で使用をされて生じた故障または損傷
  - 天災、異常電圧などによる故障または損傷
  - 使用損耗および経時変化による外観の劣化（刃物の切れ味低下、褪色、発錆、打痕、擦過キズなど）
  - 本書のご提示がない場合
  - 本書にお買い上げ年月日、お客様名、販売店名の記入がない場合
  - モデル名、お買い上げ年月日、販売店名を証する物（レシートなど）の添付がない場合、あるいは字句を書き換えられた場合
  - 譲渡、転売、中古、オークション、質屋、リサイクルショップで取得された場合
  - 付属品（電池パック、充電器、キャリングケース含む）、別販売品、消耗品の場合
  - 商品の機能に影響しない音、振動、オイルのにじみなどの感覚的現象
  - 商品分解状態でのお持ち込み
- 修理品運搬などの付随的費用および商品を使用できなかったことによる損失（休業経費、代替資材費、役務経費等）の責任は負いかねます。
- 修理等で取り外した不具合部品は、当社所有といたします。
- 本書は日本国内においてご購入、ご使用の場合のみ有効です。
- 本書は再発行いたしませんので紛失しないよう大切に保存してください。

■修理メモ

お客様の個人情報、上記の目的以外には、一切使用いたしません。  
This warranty is valid only for Japan.

## 京セラインダストリアルツールズ株式会社

本社  
広島県福山市松浜町 2-2-54 〒720-0802  
<https://www.kyocera-industrialtools.co.jp>

