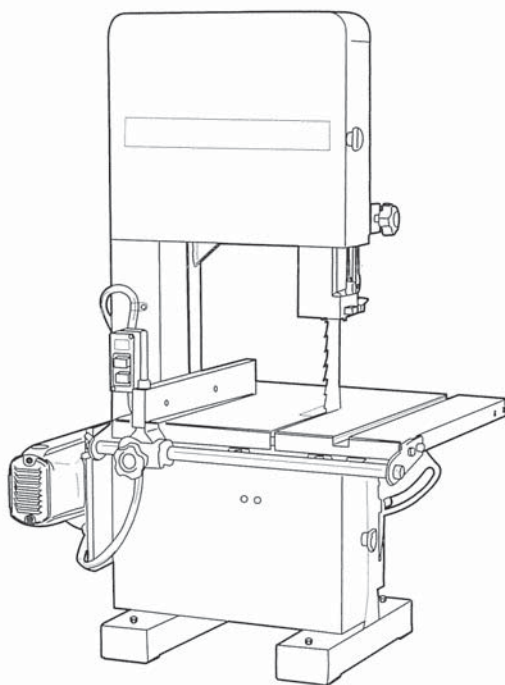


RYOBI

取扱説明書

バンドソー BS-51N



— もくじ —

- 安全上のご注意 …………… 1～4
- 各部の名称 …………… 4
- 仕様・通常付属品 …………… 5
- 別販売品・用途 …………… 5
- 操作方法 …………… 6～11
- 保守と点検 …………… 12

ご使用前に必ずこの取扱説明書を最後までよくお読みいただき、使用上の注意事項、本機の能力、使用方法など十分ご理解のうえで、正しく安全にご使用くださるようお願いいたします。

また、この取扱説明書は大切にお手元に保管してください。

このたびは、本製品をお買い上げいただきありがとうございます。
安全に能率よくお使いいただくために、ご使用前にこの取扱説明書を最後までよくお読みください。
使用上の注意事項、本機的能力、使用方法など十分ご理解のうえで、正しく安全にご使用くださるようお願いいたします。

注意文の「⚠ 警告」、「⚠ 注意」の意味について

ご使用上の注意事項は「⚠ 警告」と「⚠ 注意」に区分していますが、それぞれ次の意味を表します。

⚠ 警告：誤った取扱いをしたときに、使用者が死亡または重傷を負う可能性が想定される内容のご注意。

⚠ 注意：誤った取扱いをしたときに、使用者が傷害を負う可能性が想定される内容および物的損害のみの発生が想定される内容のご注意。

なお、「⚠ 注意」に記載した事項でも、状況によっては重大な結果に結び付く可能性があります。いずれも安全に関する重要な内容を記載していますので、必ず守ってください。

「⚠ 警告」・「⚠ 注意」以外に製品の据付け、操作、メンテナンスなどに関する重要な注意事項は「(注)」にて表示しています。安全上の注意事項と同様必ず守ってください。

■安全上のご注意

- 火災、感電、けがなどの事故を未然に防ぐため、次に述べる「安全上のご注意」を必ず守ってください。
- ご使用前に、この「安全上のご注意」すべてをよくお読みの上、指示に従って正しく使用してください。
- お読みになった後は、お使いになる方がいつでも見られる所に必ず保管してください。
- 他の人に貸出す場合は、いっしょに取扱説明書もお渡しください。

⚠ 警 告

1. 作業場は、いつもきれいに保ってください。
 - ・ ちらかった場所や作業台は、事故の原因となります。
2. 作業場の周囲状況も考慮してください。
 - ・ 機械は、雨中で使用したり、湿った、またはぬれた場所で使用しないでください。
 - ・ 作業場は十分に明るくしてください。
 - ・ 可燃性の液体やガスのある所で使用しないでください。
 - ・ 転倒事故を防止する為、機械周辺の床には物を置かないでください。
 - ・ 機械周辺の床は常に水や油で濡れていないようにしてください。水や油をこぼした場合は、直ちに拭き取ってください。
3. 電気工事は自分で行なわないでください。
 - ・ 電源の誤配線による重傷事故を避ける為に、電気工事については電気工事士の免許のある方が必ず行なってください。
4. 子供を近づけないでください。
 - ・ 作業者以外、作業場へ近づけないでください。
5. 無理して使用せず作業に合った機械を使用してください。
 - ・ 安全に能率よく作業するために、指定された用途以外に使用せず、機械の能力に合った速さで作業してください。
6. きちんとした服装で作業してください。
 - ・ だぶだぶの衣服やネックレス等の装身具は、回転部に巻込まれる恐れがありますので着用しないでください。
 - ・ 軍手など巻込まれる恐れがある手袋は、刃物交換の際に使用する以外は回転部に巻込まれる恐れがありますので絶対に使用しないでください。
 - ・ 屋外での作業の場合には、滑止めのついた履物の使用をお勧めします。
 - ・ 長い髪は、帽子やヘアカバーなどで覆ってください。

7. 保護めがねを使用してください。
 - ・作業時は、保護めがねを使用してください。また、粉じんの多い作業では、防じんマスクを併用してください。
8. コードを乱暴に扱わないでください。
 - ・コードを引張ってコンセントから抜かないでください。
 - ・コードを熱、油、角のとがった所に近づけないでください。
9. 無理な姿勢で作業をしないでください。
 - ・常に足元をしっかりとさせ、バランスを保つようにしてください。
10. 機械は、注意深く手入れをしてください。
 - ・安全に能率よく作業をしていただくために、刃物類は常に手入れをし、よく切れる状態を保ってください。
 - ・注油や付属品の交換は、取扱説明書に従ってください。
 - ・コードは定期的に点検し、損傷している場合は、お買上げの販売店に修理を依頼してください。
 - ・延長コードを使用する場合は、定期的に点検し、損傷している場合には交換してください。
 - ・握り部は、常に乾かしてきれいな状態に保ち、油やグリスがつかないようにしてください。
 - ・機械の可動部分との接触による重傷事故を避ける為に、部品交換の際には機械のスイッチを切り、電源プラグを外してください。
11. 次の場合は、電動工具のスイッチを切り、プラグを電源から抜いてください。
 - ・使用しない、または保守、点検、修理する場合。
 - ・刃物、砥石、ビット等の付属品を交換する場合。
 - ・機械の故障、異常に対処する場合。
 - ・その他危険が予想される場合。
12. 調節キーやレンチ等は、必ず取外してください。
 - ・電源を入れる前に、調節に用いたキーやレンチ等の工具類が取外してあることを確認してください。
13. 不意な始動は避けてください。
 - ・プラグを電源に接続する前に、機械のスイッチが切れていることを確かめてください。
14. 油断しないで十分注意して作業を行なってください。
 - ・機械を使用する場合は、取扱方法、作業の仕方、周囲の状況等十分注意して慎重に作業してください。
 - ・疲れている場合は、使用しないでください。
15. 損傷した部品がないか点検してください。
 - ・使用前に、保護カバーや回転軸、歯車、プーリー、ベルトなどに損傷がないか十分点検し、正常に作動するか、また所定機能を発揮するか確認してください。
 - ・可動部分の位置調整および締付け状態、部品の破損、取付け状態、その他運転に影響を及ぼす全ての箇所に異常がないか確認してください。
 - ・損傷した保護カバー、回転軸、歯車、プーリー、ベルトなどの部品交換や修理は、取扱説明書の指示に従ってください。取扱説明書に指示されていない場合は、お買上げの販売店に修理を依頼してください。スイッチが故障した場合は、お買上げの販売店で修理を行なってください。
 - ・スイッチで始動および停止操作の出来ない機械は、使用しないでください。
16. 指定の付属品やアタッチメントを使用してください。
 - ・本取扱説明書および当社総合カタログに記載されている付属品やアタッチメント以外のものを使用すると、事故やけがの原因となる恐れがありますので使用しないでください。
17. 機械の修理は、専門店に依頼してください。
 - ・本製品は、該当する安全規格に適合していますので改造しないでください。
 - ・修理は、必ずお買上げの販売店にお申し付けください。修理の知識や技術のない方が修理しますと、十分な性能を発揮しないだけでなく、事故やけがの原因となります。

騒音について

ご使用に際し、周囲に迷惑をかけないように、各都道府県などの条例で定める騒音規制値以下でご使用になる必要があります。必要に応じてしゃ音壁を設けるなどしてください。

バンドソーご使用に際して

先に電動工具として共通の注意事項を述べましたが、バンドソーをご使用の際には、さらにつぎに述べる注意事項を守ってください。

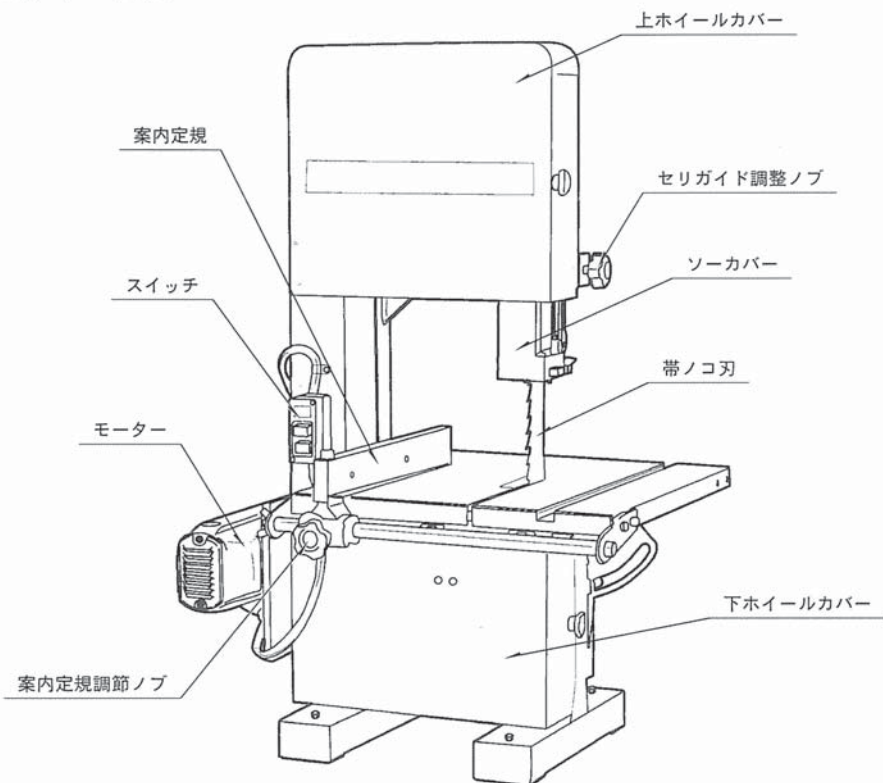
⚠ 警 告

1. 電圧は、銘板の表示と一致しているか必ず確認してください。
 - ・ 100V用のモーターを200Vで使用されますとモーターが焼損するのみでなく、高速回転となり、けがの原因となります。逆に200V用モーターを100Vで使用しますと力不足となります。
2. 運転中は、帯ノコ刃および可動部には絶対手を触れないでください。
 - ・ けがの原因になります。
3. ソーカバーは、身体が帯ノコ刃に触れるのを防ぐものです。必ず正しく取付けてご使用ください。
 - ・ 帯ノコ刃が露出しますと、けがの原因になります。
4. 機体は据付ボルト等により床面に固定し、安定した状態で使用してください。
 - ・ 不安定な状態で作業しますと、正確な加工ができないのみでなく、けがの原因になります。
5. 長時間作業位置を離れるときは、必ずスイッチを切りプラグを電源から抜いてください。
 - ・ 機体を作動させたまま、長時間作業位置を離れますと、事故の原因になります。
6. 帯ノコ刃の交換、調整及びその他機体各部の調整の際は、必ずスイッチを切り、プラグを電源から抜いてください。
 - ・ 不意な作動による事故の原因になります。
7. 帯ノコ刃、ベルト等の回転部の切りくず等を除去するときは、必ずスイッチを切りプラグを電源から抜いてください。
 - ・ 不意な作動による、けがの原因になります。
8. 材料に釘などの異物がないことを確認してください。
 - ・ 異物があれば帯ノコ刃を破損することがあり、けがの原因になります。
9. 使用中は、材料を確実に保持してください。
 - ・ 確実に保持していないと材料が落ち、けがの原因になります。
10. 使用中、機体の調子が悪かったり、異常音が出たときは、直ちにスイッチを切って使用を中止し、お買上げの販売店に点検・修理を依頼してください。
 - ・ そのまま使用していると、けがの原因になります。
11. 帯ノコ刃は適正な緊張でご使用ください。
 - ・ 過度の緊張は帯ノコ刃の寿命を縮めます。また、ゆる過ぎると帯ノコ刃の飛び出しの原因となります。
12. 帯ノコ刃にヒビ、割れなどの異常がないことを確認してから使用してください。
 - ・ 帯ノコ刃が破損し、けがの原因になります。
13. 切断しようとする材料の前に手を置いたりしないでください。
 - ・ 手を切ったりする恐れがあります。

△ 注意

1. 刃物類（帯ノコ刃など）や付属品は、取扱説明書に従って確実に取付けてください。
 - ・ 確実にしないと、はずれたりし、けがの原因になります。
2. 使用中は、軍手など巻込まれる恐れのある手袋を着用しないでください。
 - ・ 回転部に巻込まれ、けがの原因になります。
3. 作業前に、帯ノコ刃を空転させ、機体の振動や帯ノコ刃の面振れなどの異常がないことを確認してください。
 - ・ 異常があるとけがの原因になります。
4. 機体の定盤に対して、いちじるしく長い材料や幅広の材料を加工するときは、補助テーブル、補助ローラー等を使用し材料を安定させて作業してください。
 - ・ 不安定な状態で作業しますと、正確な加工が出来ないのみでなく、けがの原因になります。
5. 案内定規を外しての作業はしないでください。
 - ・ 正確な加工が出来ないのみでなく、けがの原因になります。
6. 能力を超えた作業は事故のもとです。帯ノコ刃は常に良い切れ味にしておき、回転数を上げた後、加工を始めてください。
 - ・ 安全で能率よく、きれいな仕上面が得られます。

■各部の名称



仕様

- 電源 単相、交流 100 V
- 電流 15 A
- 消費電力 1,450 W
- ホイール回転数 1,200/600min⁻¹
- ホイール径 255mm
- 機体寸法 (高さ)880mm×(幅)640mm(奥行)450mm

- 重量 50kg
- 帯ノコ刃寸法 51mm×1,840mm
- 最大切断厚さ 180mm
- ふところ寸法 230mm
- 定盤寸法 400mm×400mm

通常付属品

- 帯ノコ刃(51mm×1,840mm) 1 (本体取付)
- 案内定規 1
- マイターゲージ 1
- 両口スパナ(10mm×13mm) 1
- 六角棒レンチ(M10) 1
- 刃口埋木(0°用) 1 (本体取付)
- 刃口埋木(45°用) 1

別販売品

- 帯ノコ刃 32mm×1,840mm
- 帯ノコ刃 25mm×1,840mm
- 帯ノコ刃 19mm×1,840mm
- 帯ノコ刃 16mm×1,840mm
- 帯ノコ刃 13mm×1,840mm
- 帯ノコ刃 9mm×1,840mm
- 帯ノコ刃 6mm×1,840mm
- 帯ノコ刃(プラスチック用)6mm×1,840mm

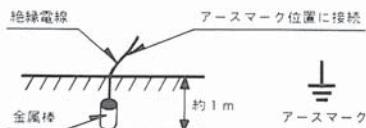
用途

- 各種木材の切断

操作方法

●アースについて

- 本機を使用する時は、感電事故を防止するため、必ず本体ベースのアースマーク位置(モーター取付部の下)に1.6mm以上の絶縁電線(直径15mm以上の金属棒付)をビスで固定した後、金属棒を接地します。
- 接地(アース)工事は電気工事士の資格が必要です。最寄りの電気工事店にご相談ください。

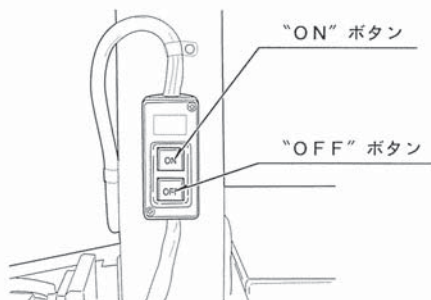


●スイッチ

△ 警告

- 電圧は、銘板の表示と一致しているか必ず確認してください。100V用のモーターを200Vで使用されますと、モーターが焼損するのみでなく高速回転となりけがの原因となります。逆に200V用のモーターを100Vで使用しますと、力不足となります。

- スイッチは押ボタン式です。“ON”ボタン(黒色)で作動し“OFF”ボタン(赤色)で停止します。



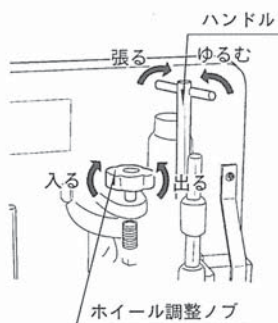
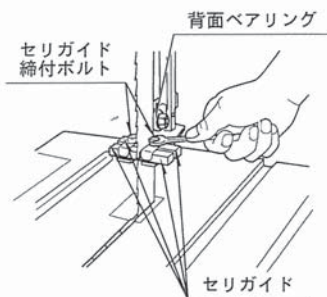
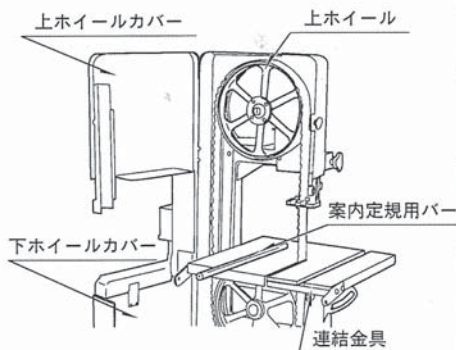
● 帯ノコ刃の交換

⚠ 警告

・帯ノコ刃交換の際は必ずスイッチを切り、プラグを電源から外しておいてください。不意な作動によるけがの原因になります。

- 案内定規セットを取外します。
案内定規調節ノブをゆるめ案内定規を外しますと次に案内定規用バーの端にある蝶ナットをゆるめ、案内定規用バーを外します。
- 定盤下の連結金具を外します。
2つの蝶ボルトを外すことにより連結金具を取外することができます。
- 上下のホイールカバーを開きます。
- 定盤上側下側のセリガイド締付ボルト（ナット）をゆるめます。

- ハンドルを回し（左）帯ノコ刃をゆるめて取外します。
- 帯ノコ刃の取付は下側ホイールから行ないます。



●帯ノコ刃の張り・位置調節

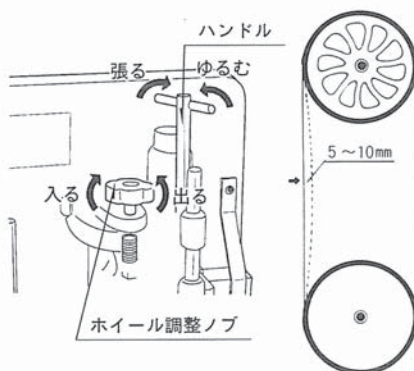
△ 警告

- ・帯ノコ刃の調整の際は必ずスイッチを切り、プラグを電源から外しておいてください。不意な作動による、けがの原因になります。
- ・帯ノコ刃は適正な緊張でご使用ください。過度の緊張は帯ノコ刃の寿命を縮めます。また、ゆる過ぎると帯ノコ刃の飛び出しの原因となります。

△ 注意

- ・刃物類（帯ノコ刃など）や付属品は、取扱説明書に従って確実に取付けてください。確実にないと外れたり、けがの原因になります。

- 帯ノコ刃の張り具合は、カバーを開き、上下ホイールの中あたりの帯ノコ刃を指で軽く内側に押した時に5～10mmのたわみがある程度に、ハンドルを回して調節します。
 - 次にホイールを手で回して帯ノコ刃の位置を確認します。帯ノコ刃の刃底がホイール面より、約5mm出る程度にホイール調節ノブを回して調節します。
- (注) 帯ノコ刃の位置調節を行なうと張り具合も少し変わります。位置調節後張り具合をもう一度確認してください。

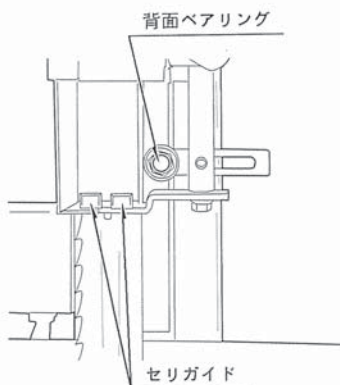


●セリガイド、背面ベアリングの調節

△ 警告

- ・セリガイド、背面ベアリング調整の際は、必ずスイッチを切り、プラグを電源から抜いてください。不意な作動による事故の原因になります。

- セリガイドの調節の良否が挽材の切断能力を左右しますので必ず作業前に調節してください。
- まず向って左側セリガイドから行ないます。帯ノコ刃とセリガイドのすきまはハガキ1枚程度の厚さに調節し、六角ボルト（下セリガイドは六角ナット）を締付け固定します。次に右側セリガイドも同様に固定します。
- 帯ノコ背面ベアリングと帯ノコ刃との間は約2～3ミリ程度の間隔に調節して六角ボルトで固定してください。
- セリガイド調節ノブをゆるめ材料の高さにセリガイドを調節します。

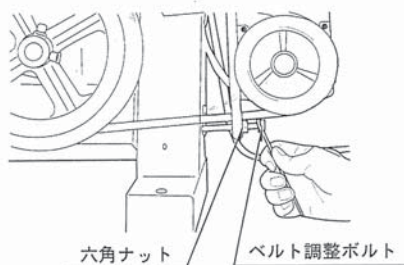


● ベルトの張り調節

⚠ 警告

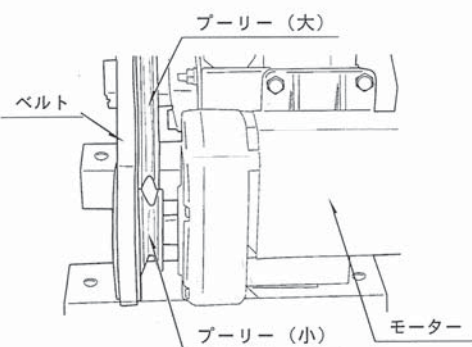
・ベルトの張り調整の際は、必ずスイッチを切りプラグを電源から外しておいてください。不意な作動による、けがの原因になります。

- ベルト調節ボルトを固定している六角ナットをゆるめ、次にベルト調節ボルトをスパナで回して調節を行ないます。



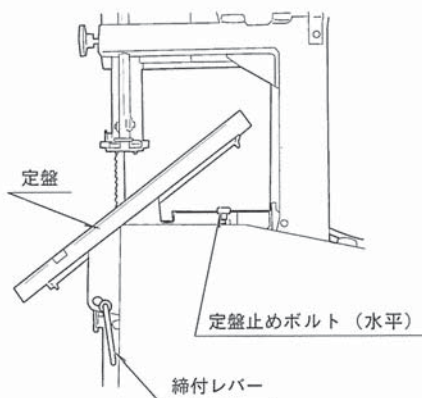
● 回転数の切替え

- ベルトをプーリーの内側溝（本体側）にかけると低速（ 600min^{-1} ）、外側溝にかけると高速（ $1,200\text{min}^{-1}$ ）回転となります。
- 幅の広い帯ノコ刃は低速で、せまい帯ノコ刃は高速でご使用ください。



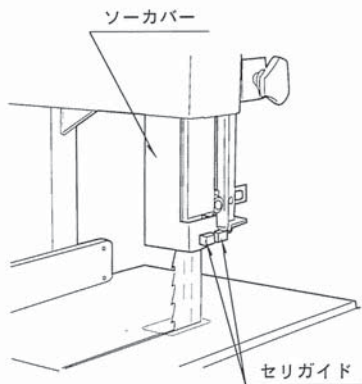
● 傾斜角度（ $0^\circ \sim 45^\circ$ ）

- 傾斜切断をする時は締付レバーを回してゆるめると簡単に傾斜調節が出来ます。
- 加工の場合は定規を帯ノコ刃の外側にセットして加工を行ないます。
- 45° 傾斜の時は、付属の埋木（ 45° 用）をご利用ください。



●ソーカバー

- ソーカバー下部の切込部をセリガイドに合わせてください。セリガイドの上下に合わせてソーカバーが動き、帯ノコ刃が必要以上に露出しないようにします。

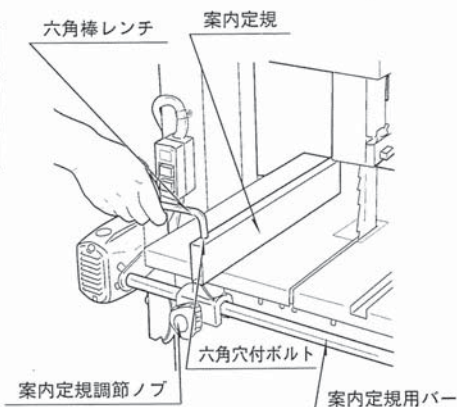


●案内定規の調節

▲ 注意

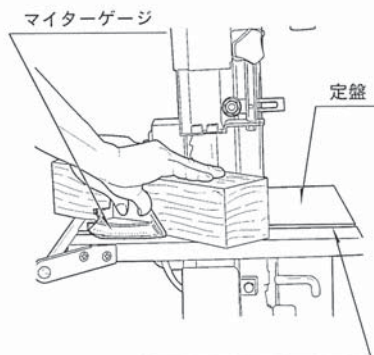
・案内定規を外しての作業はしないでください。正確な加工が出来ないのみでなく、けがの原因になります。

- 案内定規は帯ノコ刃と平行にセットしてください。案内定規は1ヶの六角穴付ボルトをゆるめると簡単に動かします。
- 切削幅の調整は、案内定規調節ノブをゆるめ、案内定規を左右に動かすことで行ないます。



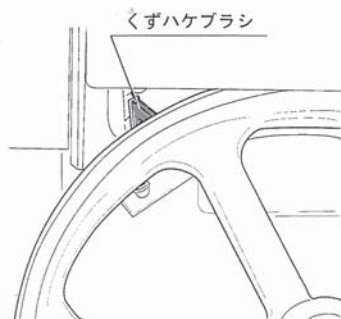
●マイターゲージ

- 角度切りを行なう場合は付属のマイターゲージをご利用ください。
- マイターゲージは角度を合わせ、材料はゲージにしっかり沿わせてください。



● くずハケブラシ

- ホイールのゴム面にオガくずが付着しないようくずはけブラシを設けておりますが、時々、帯ノコ刃をはずしてゴム面上のオガくずを取払ってください。
- ゴム面と帯ノコ刃の間にオガくずが入ると帯ノコ刃に無理な力がかかり亀裂を生じることがあります。



● 6ミリ、9ミリ帯ノコ刃(別販売品)の引張り調節

- 上ホイールの中央部に帯ノコ刃が位置するように、上ホイールを後方に少し傾けます。
(注) 帯ノコ刃が前に出ない程度にしてください。
- セリガイドが帯ノコ刃部に当たらないように調節してください。
- 次に背面ベアリングを帯ノコ刃の後方に当てるようにしてください。
上ホイールを手で廻して帯ノコ刃が前に出ないことと、背面ベアリングがなめらかに回転することを確認してスイッチを入れてください。

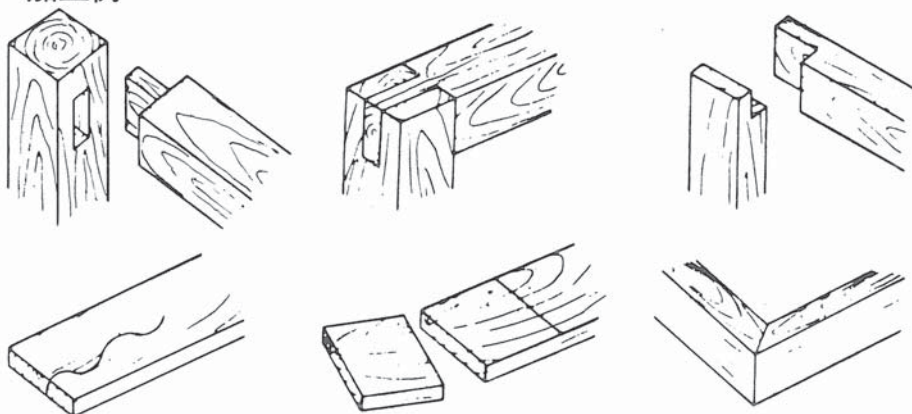
●加工

- ホゾを作る時は木材の両側面を電気丸ノコ等で先に切込んでおきますと切削中木材による縮りが無く楽に加工出来ます。



- 曲線加工は特別付属品の25mm（幅）以下の帯ノコ刃を取付け、上下のセリガイドは左右各1ヶで帯ノコ刃をはさみ、加工材をお望みの曲線に動かして加工します。

加工例



●挽曲りの種類、原因、処理

- ガイド調節が正しくてもノコ身による場合、帯ノコ刃による場合、または挽材操作による場合、挽材の性質等によ

る場合等が考えられます。能率的に作業するにはその原因を確かめ適切な処置をすることが大切です。

状 態	原 因	処 置
鼻 曲 り	ホイール面にオガくずの付着が過大。 帯ノコ刃の出が過大。 切込み操作不良。	オガくずをとり払う。 ホイール調節ノブにより直す。 切り始めはゆっくり。
元 曲 り	腰入れ、背盛量の不足。 ノコ厚に対してアサリが小さい場合。	帯ノコ刃の仕上げ。 目立て直しをする。
小 曲 り 大 曲 り	帯ノコ刃の切れ味低下。オガくずのはけ悪い。 送材速度が早い場合。 セリを下げずに挽いた場合。	目立て直しをする。 挽材に合った速度(堅い物はゆっくり) セリガイド部分を下げる。
弧状曲り	曲り材及びアテ材を挽いた場合。 アサリが片よっている場合。(組アサリ)	帯ノコ刃と定規を平行にする。 砥石にて直す。
歩 む ら	挽材速度が一定でない。 挽材の保持がしっかりしていない挽曲りをおこした時。	挽材速度は出来るだけ一定にする。 補助ローラー等を定盤の高さに設けて作業を楽にする。

■保守と点検

⚠ 警告

- 保守、点検、部品交換等のお手入れの前にプラグを必ず電源から抜いてください。けがや感電の原因になります。

●各部取付ネジの点検

- ネジなどのゆるみがないか確認してください。もしゆるみがある場合は締直してください。

●使用後の手入れ

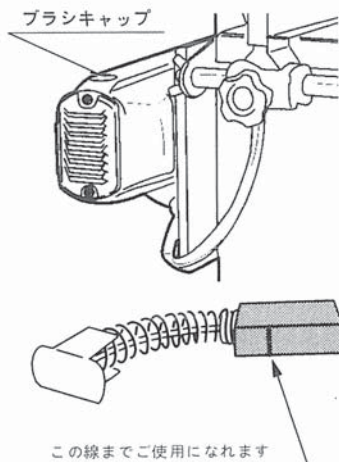
- 注油は定期的に行なってください。(週1回程度)
- 油污れなどをふき取り使いやすい状態にしておいてください。乾いた布か石けん水をつけた布で本体を拭いてください。
- ガソリン、シンナー、石油類での清掃は本体をいためます。また、水洗いは絶対にしないでください。
- 作業が終了しましたら、帯ノコをゆるめて必ず軽油か灯油を塗って、サビないように注意してください。サビたり、割れの入った帯ノコ刃は使用しないでください。

●作業後の保管

- 高温にならない乾燥した場所に保管してください。お子様の手の届くところはさけてください。

●カーボンブラシについて

- モーターのカーボンブラシは全長の $\frac{1}{3}$ 、即ち横に印した線までになりましたら新しいカーボンブラシと交換してください。短いカーボンブラシをそのまま使用しますとモーター焼損の原因となることがあります。
- カーボンブラシは⊖ドライバーでブラシキャップを取外すと簡単に取り出せます。
- カーボンブラシは2個1セットです。交換されるときは指定のカーボンブラシを使用し、2個とも交換してください。



●修理について

- 本機は厳密な管理の元で製造されています。もし正常に作動しなくなった場合には、お買い上げの販売店にご用命ください。その他、部品ご購入の場合、あるいは取扱い上ご不明な点、ご質問などご遠慮なくお問い合わせください。

—NOTE—

—NOTE—

商品のお問い合わせ窓口

ナビダイヤル **0570-666-787**

受付時間：月曜日から金曜日（国民の祝日、当社指定休日を除く）
9時から12時まで、12時50分から17時30分まで

部品ご入用、故障の場合、その他取扱い上ご不明な点があった場合には、
ご遠慮なくお買い上げの販売店にお問い合わせください。

※改良のためお断りなく仕様、外観などを変更することがあります。

発売元

京セラインダストリアルツールズ販売株式会社

本 社

〒468-8512 名古屋市天白区久方1-145-1

TEL 052-806-5111 FAX 052-806-5141

<http://www.kyocera-industrialtools.co.jp>



※ リョービ販売株式会社は京セラインダストリアルツールズ販売株式会社に社名を変更しました。