

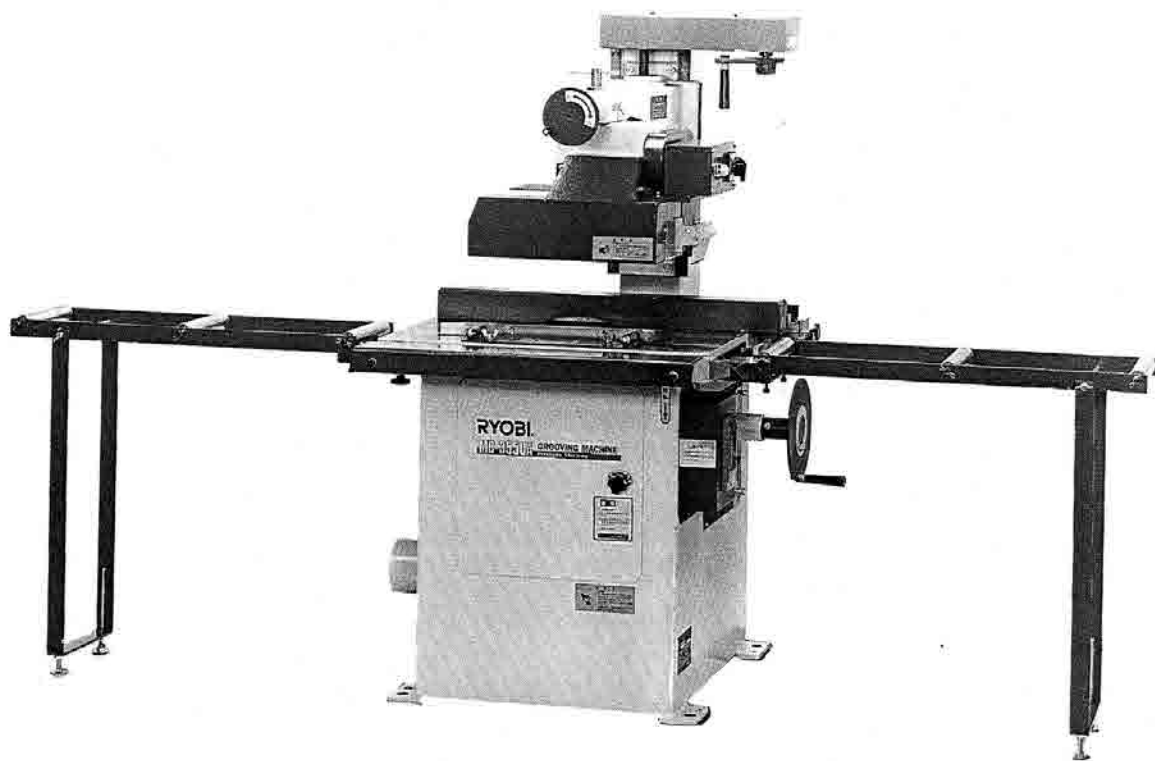
RYOBI®

溝突丸鋸盤

MB-3550A

取扱説明書

ご使用前に必ずこの取扱説明書を最後までよくお読みください。
また、この取扱説明書は大切にお手元に保管してください。



もくじ

- ・安全上のご注意…………… 1
- ・仕様、付属品、用途…………… 5
- ・各部の名称…………… 6
- ・据付け…………… 6
- ・各部の組付けと調整…………… 7
- ・操作方法…………… 17
- ・保守と点検…………… 18
- ・故障の原因と対策…………… 22

このたびは、リョービ溝突丸鋸盤をお買い上げいただきありがとうございます。
安全に能率よくお使いいただくため、ご使用前にこの取扱説明書を最後までよくお読みください。使用上の注意事項、本機の能力、使用方法など十分にご理解のうえで、正しく安全にご使用くださるようお願いいたします。

注意文の **△警告**、**△注意** の意味について

ご使用上の注意事項は **△警告**、**△注意** に区分けしていますが、それぞれ次の意味を表します。
なお、**△注意** に記載した事項でも、状況によっては重大な結果に結び付く可能性があります。
いずれも安全に関する重要な内容を記載しているので必ず守ってください。

△警告：誤った取扱いをしたときに、使用者が死亡または重傷を負う可能性が想定される内容のご注意。

△注意：誤った取扱いをしたときに、使用者が傷害を負う可能性が想定される内容および物的損害のみの発生が想定される内容のご注意。

△警告 **△注意** 以外に製品の据付け、操作、メンテナンス等に関する重要な注意事項は、**注意** にて表示していません。安全上の注意事項と同様、必ず守ってください。

■安全上のご注意

- 火災、感電、けがなどの事故を未然に防ぐため、次に述べる「安全上のご注意」を必ず守ってください。
- ご使用前に、この「安全上のご注意」すべてをよくお読みの上、指示に従って正しく使用してください。
- お読みになった後は、お使いになる方がいつでも見られる所に必ず保管してください。

△ 警 告

1. 作業場は、いつもきれいに保ってください。
 - ・ ちらかった場所や作業台は、事故の原因となります。
2. 作業場の周囲状況も考慮してください。
 - ・ 機械は、雨中で使用したり、湿った、または濡れた場所で使用しないでください。
 - ・ 作業場は十分に明るくしてください。
 - ・ 可燃性の液体やガスのある所で使用しないでください。
 - ・ 転倒事故を防止する為、機械周辺の床には物を置かないでください。
 - ・ 機械周辺の床は常に水や油で濡れていないようにしてください。水や油をこぼした場合は、直ちに拭き取ってください。
3. 電気工事は自分で行わないでください。
 - ・ 電源の誤配線による重傷事故を避ける為に、電気工事については電気工事士の免許のある方が必ず行なってください。
4. 子供を近づけないでください。
 - ・ 作業員以外、作業場へ近づけないでください。
5. 無理して使用せず作業にあった機械を使用してください。
 - ・ 安全に能率よく作業するために、指定された用途以外に使用せず、機械の能力に合った速さで作業してください。
6. きちんとした服装で作業してください。
 - ・ だぶだぶの衣服やネックレス等の装身具は、回転部に巻き込まれる恐れがありますので着用しないでください。
 - ・ 手袋は刃物の交換の際に使用する以外は回転部に巻き込まれる恐れがありますので絶対に使用しないでください。
 - ・ 屋外での作業の場合には、滑止めのついた履物の使用をお勧めします。
 - ・ 長い髪は、帽子やヘアカバー等で覆ってください。
7. 保護めがねを使用してください。
 - ・ 作業時は、保護めがねを使用してください。また、粉じんの多い作業では、防じんマスクを併用してください。
8. コードを乱暴に扱わないでください。
 - ・ コードを引っ張ってコンセントから抜かないでください。
 - ・ コードを熱、油、角のどがった所に近づけないでください。
9. 無理な姿勢で作業をしないでください。
 - ・ 常に足元をしっかりさせ、バランスを保つようにしてください。
10. 機械は、注意深く手入れをしてください。
 - ・ 安全に能率よく作業をしていただくために、刃物類は常に手入れをし、よく切れる状態を保ってください。
 - ・ 注油や付属品の交換は、取扱説明書に従ってください。
 - ・ コードは定期的に点検し、損傷している場合は、お買い上げの販売店またはリョービ販売営業所に修理を依頼してください。
 - ・ 延長コードを使用する場合は、定期的に点検し、損傷している場合には交換してください。
 - ・ 握り部は、常に乾かしてきれいな状態を保ち、油やグリースがつかないようにしてください。

△ 警 告

- ・機械の可動部分との接触による重傷事故を避けるために、部品交換の際には電源プラグを外し、かつ元スイッチを「切り」の状態にしてください。
 - (注)元スイッチとは建物に付けてある電源スイッチのことで、起動スイッチのことでありません。
11. 次の場合は、元スイッチを「切る」の状態にして、かつプラグを電源から抜いてください。
 - ・使用しない、または保守、点検、修理をする場合。
 - ・刃物、砥石、ビット等の付属品を交換する場合。
 - ・清掃する場合。
 - ・機械の故障、異常に対応する場合。
 - ・その他危険が予知される場合。
 12. 調節キーやレンチ等は、必ず取外してください。
 - ・電源を入れる前に、調節に用いたキーやレンチ等の工具類が取外してあることを確認してください。
 13. 不意な始動は避けてください。
 - ・元スイッチを「入」にする前に、機械のスイッチが切れていることを確かめてください。
 14. 油断しないで十分注意して作業を行なってください。
 - ・機械を使用する場合は、取扱方法、作業の仕方、まわりの状況等十分注意して慎重に作業してください。
 - ・疲れている場合は、使用しないでください。
 15. 損傷した部品がないか点検してください。
 - ・使用前に、保護カバーや回転軸、歯車、プーリー、ベルトなどに損傷がないか十分点検し、正常に作動するか、また所定機能を発揮するか確認してください。
 - ・可動部分の位置調整および締付け状態、部品の破損、取付け状態、その他運転に影響を及ぼす全ての箇所に異常がないか確認してください。
 - ・損傷した保護カバー、回転軸、歯車、プーリー、ベルトなどの部品交換は、取扱説明書の指示に従ってください。取扱説明書に指示されていない場合は、お買上げの販売店またはヨービ販売営業所に修理を依頼してください。
 - ・スイッチが故障した場合は、お買上げの販売店またはヨービ販売営業所で修理を行なってください。
 - ・スイッチで始動および停止操作の出来ない機械は使用しないでください。
 16. 指定の付属品やアタッチメントを使用してください。
 - ・本取扱説明書およびヨービパワーツールカタログに記載されている付属品やアタッチメント以外のものを使用すると、事故やけがの原因となる恐れがありますので使用しないでください。
 17. 機械の修理は、専門店に依頼してください。
 - ・本製品は、該当する安全規格に適合していますので改造しないでください。
 - ・修理は、必ずお買上げの販売店またはヨービ販売営業所にお申し付けください。
 - ・修理の知識や技術の無い方が修理しますと、十分な性能を発揮しないだけでなく、事故やけがの原因となります。

騒音について

ご使用に際し、周囲に迷惑をかけないように、各都道府県等の条例で定める騒音規制値以下でご使用になる必要があります。必要に応じてしゃ音壁を設けるなどしてください。

●溝突丸鋸盤ご使用上の注意

先に機械として共通の注意事項を述べましたが、溝突丸鋸盤をご使用の際には、さらにつぎに述べる注意事項を守ってください。

△ 警 告

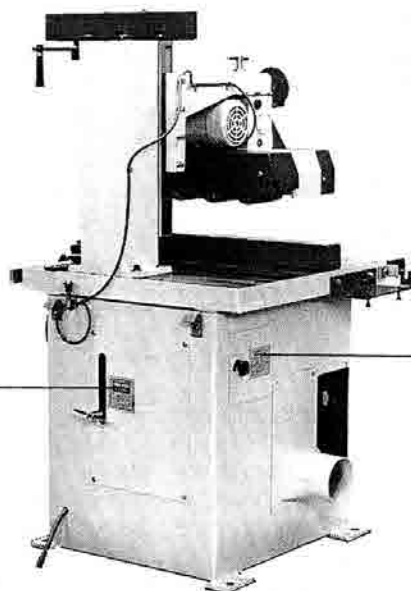
1. 使用電源は銘板に表示してある電圧で使用してください。
 - ・表示を越える電圧で使用すると、回転が異常に高速となりけがの原因となります。また、表示以下の電圧では低速となり、過負荷からモーター焼けや故障の原因となります。
2. 本機は屋内用です。
 - ・雨中はもとより、水の掛かるところや湿度の高いところでは使用しないでください。水に濡れたり湿度の高いところでは、モーターの絶縁低下、感電事故や錆発生・故障の原因になります。
3. 運転中は、カッター、クランプ部などの可動部には絶対に手を触れないでください。
 - ・けがの原因になります。
4. 使用中、機械の調子が悪かったり、異常音が出たときは、直ちにスイッチを切って使用を中止し、お買上げの販売店またはリョービ販売営業所に点検、修理を依頼してください。
5. 作業中の加工材による反ばつおよび跳ね返り事故を防ぐために、送り装置に反ばつ防止爪が取付けてあります。
 - ・送り機のローラーは、加工材の厚さに合わせて調整し、反ばつおよび跳ね返り防止爪が正しく作動するようにしてください。
 - ・作業前には、必ず爪の磨耗状態を確認するとともに、その他の安全装置が正常に動くことを確認してください。
 - ・作業中は、加工材の挿入側＝刃物の延長線前方には絶対に立たないようにしてください。
6. 各種安全装置は必ず所定の位置に取付け、機械を正しく安全に運転してください。
7. 刃物との接触事故を防ぐため、必ず「刃物取替え扉」は閉めた状態で運転してください。
8. 不意の起動による事故を防ぐために、機械の保守、点検ならびに清掃の際には必ず電源プラグを外すとともに、元スイッチを「切り」の状態にしてください。
また、刃物との接触による重傷事故を防ぐために、必ず刃物の回転が停止したことを確認してから作業を行なってください。
9. 機械の可動部分との接触による事故を防ぐために、機械の故障、異常に対処する際には、必ず電源プラグを外すとともに元スイッチを「切り」の状態にしてください。
10. 本機械には、死亡または事故防止のため、次の警告表示が貼付されています。
警告表示の内容を十分理解するとともに、その貼付け位置を確認の上ご使用ください。

■警告等の表示について

刃物位置固定 ストッパー

- ハンドルにて刃物を上下させる時はゆるめて下さい。
- 刃物の位置(寸法)が決まったら固定して下さい。


●安定し、精度良く作業する為上記を確認の上作業の開始をして下さい。



刃物交換のための 主軸のロックの仕方

このフタをあけると主軸ロック用ノブが見えます。このノブを90度まわしますと溝に入って主軸がロックされます。刃物交換後はノブを引張り上げて90度まわして、ロックをはずして下さい。ロックしたままスイッチを入れますとモーターが焼けたり故障の原因になりますから注意して下さい。

警告



●反ばつの危険
 工作物が反ばつする恐れがあります。
 板押さえを取り付け、加圧装置のローラーを加工材の厚さに応じて調整し、反ばつ及び跳ね返り防止爪の安全装置を作動するようにしてから使用して下さい。
 また、加工材の反ばつ及び跳ね返りによる重傷事故を避けるために、作業中は丸のこ・カッターの延長線前方(加工材の挿入側)には絶対に立ち入らないで下さい。
 ●反ばつ防止爪のスマシ線に送材厚みを合せて送材テストをし、安全を確認の上、送材作業をして下さい。

注意


材料送りは、必ず自動送り機にて行って下さい。
 本機は構造規格により材料送りは自動送り機を使用する構造となっています。(手送りは、絶対にしないで下さい。)

安全に機械を使うための注意

1. 機械の据付け及び使用する前には、必ず取扱説明書を熟読し、その指示にしたがって下さい。
2. 機械に貼られた銘板の指示を守って下さい。
3. 保護カバーやインターロック、その他の安全装置を取り外したままで、機械を使用しないで下さい。
4. 機械の点検や修理をする場合は、電源スイッチを切って下さい。

上記の注意事項を守っていただかないと、人身事故や機械の破損、加工物の破損につながります。

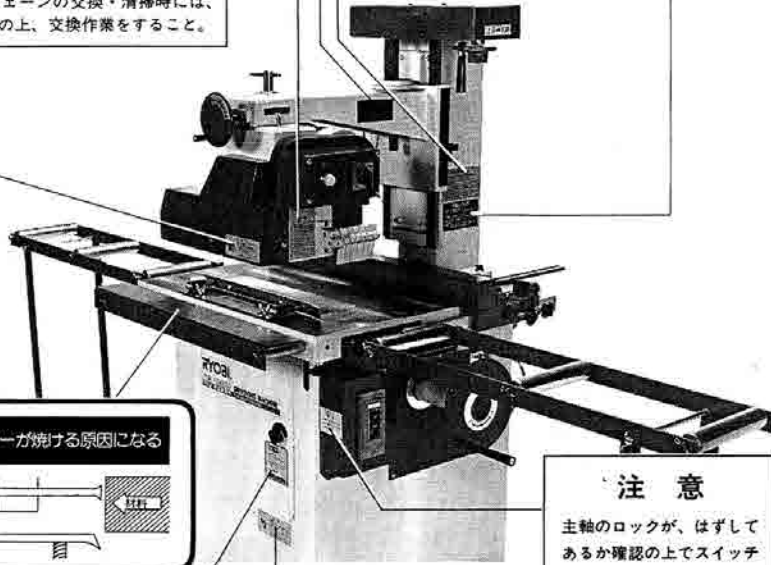
警告



巻き込まれ危険
 指、手等が巻き込まれる恐れがあります。
 送り機の運転中は、ゴムローラー・チェーンには絶対に触れないで下さい。
 ゴムローラー・チェーンの交換・清掃時には、電源を切り、確認の上、交換作業をすること。

刃物の交換手順

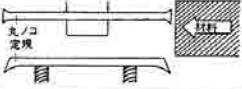
- 裏面にある刃物軸上下固定ネジをゆるめて下さい。
- 右側面にある刃物軸上下ハンドルを左へ回し、刃物軸を下げます。
- 左側面にある主軸をロックして下さい。(ロックの方法はフタに記載のラベルを参照して下さい。)
- 付属工具を使い刃物交換を行なって下さい。(刃物固定ナットは逆ネジです。)
- 運転に入る前に付属工具を外し、主軸ロックを解除します。(ロックの解除はフタに記載のラベルを参照して下さい。)



注意 チップソーが削げる原因になる

丸ノコ使用時には

- パネ左定規を強くあてぬこと
- 送りを低速にして下さい。
- 10吋以上は使用出来ません。



注意

主軸のロックが、はずしてあるか確認の上でスイッチを入れて下さい。


注意

切断時には

- ① パネ左定規を強くあてぬこと。
- ② 12吋以上のチップソーを使用の場合はリップ用を使用すること。
- ③ 送りを低速に。

チップソーが削げる原因になる

警告



切断危険
 指、手等を切る又は切断する恐れがあります。
 刃物の回転中は、必ず「刃物取替え扉」を閉め、刃物には絶対に触れないで下さい。
 刃物の交換は、電源を切り、確認の上交換作業に入ること。
 交換作業終了後、刃物固定が適正であることを確認の上、取替え扉を閉め、ロックをすること。

■仕様

加工能力	最大切込深さ	30mm (カッターφ200) 100mm (丸鋸刃φ355)	
	最大加工材高さ	180mm	
取付刃物	カッター	外径200×内径25.4×厚21mm・8P	
	丸鋸刃	最大外径355×内径25.4mm	
電源		三相200V・50/60Hz	
主軸モーター		3.7kW・4P	
主軸回転数		3,800rpm	
送り機モーター		0.4kW・4P/2P	
送材速度	50Hz	低速 5.8m/分・高速11.6m/分	
	60Hz	低速 7m/分・高速 14m/分	
機体寸法	全体	幅1,000×奥行1,060×高さ1,345mm	
	テーブル寸法	700×700mm	
	テーブル高さ	750mm	
	補助テーブル	開き寸法 500mm	
	送り機移動量	前(外)側	25mm
		後(コラム)側	30mm
	案内定規移動量	溝掘り設定時(カッター)	260mm
		丸鋸設定時(ノコギリ)	280mm
	補助ローラー長さ	片側	750mm
	キャブタイヤコード		4m
集じん口径		φ120	
重量		440kg	

※出荷時はカッターとカッターの間に4分間座を組付けています。

■通常付属品



・刃甲板 × 1枚



・ミナオイル(100cc) × 1個



・工具袋 × 1個



・仕上カッター (φ200×φ25.4×2t・8P) × 2枚



・間座 (3分用・4分用・5分用・丸鋸用23mm) 各1個



・両口スパナ (10×13mm) × 1本



・⊕ドライバー × 1本



・片口スパナ(41mm) × 1本



・L型六角棒レンチ (3mm・4mm・5mm・6mm) 各1本

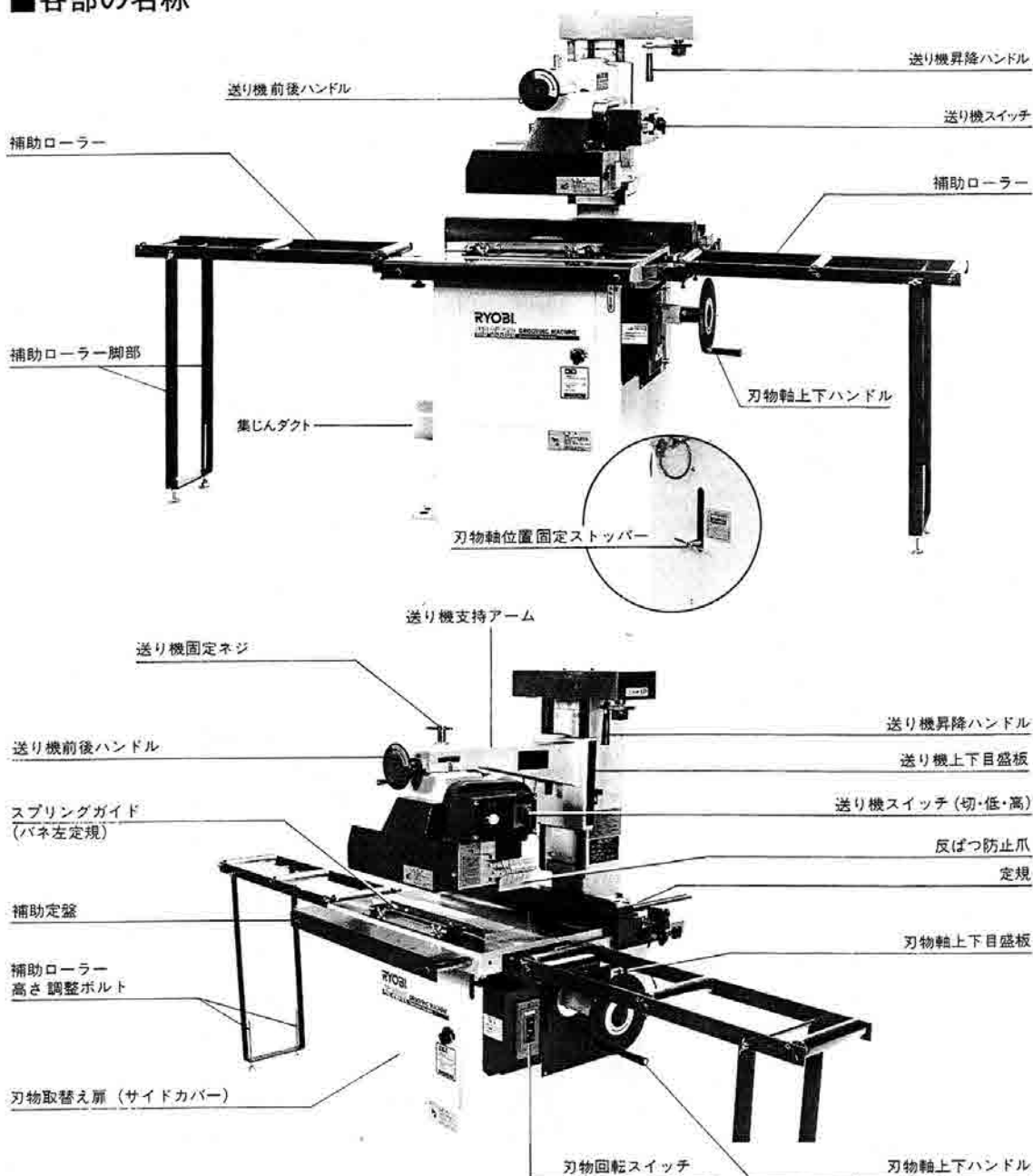
■別販売品

- ・ヤニ取りスプレー (送り機ゴムローラー清掃用)
- ・各種カッター
- ・集じん機
- ・各種間座
- ・集じんホース

■用途

- ・角材 (木材) の溝掘り、挽き割り、切断。

■各部の名称



■据付け

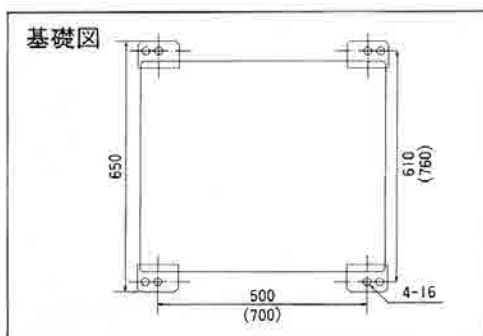
△ 警告

1. 事故の原因となりますので、高温、多湿、油膜、湿気が当たる場所や振動の多い所への設置は避けてください。
2. 本機械の周囲は、安全と能率良く作業を行なうために、出来るだけ広く空間を設けてください。
3. 電源の接続は、必ず電気工事士の資格を持った方が行なってください。
また、感電事故を防ぐために必ず接地（アース）工事を行なってください。

注意

1. 機械を水平に保ち、安定した精度の加工を行なうために、必ず基礎工事を行なってください。

- 据付け場所は、基礎工事がしてある、安定した場所に据付けてください。
- 基礎工事は、基礎図面にに基づき正確に行ない、基礎ボルトにナットを仮止めし、水準器を使用して据付けてください。
(機械テーブル上面で1mにつき0.5mm以内の水平)
- 機械は、運転時の振動や衝撃等により移動しないよう、基礎ボルト等で必ず床面に固定してください。
- 電源工事は、誤配線による事故を防ぐために、必ず電気工事士の資格を持った方に行なってもらってください。
また、必ずアースを接続してください。



■各部の組付けと調整

△ 警告

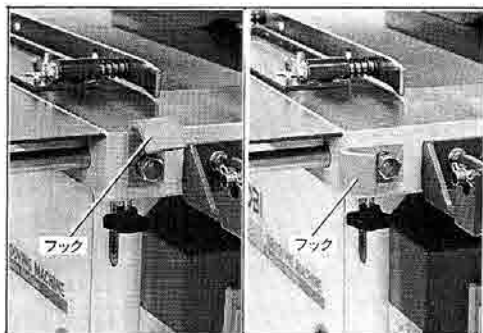
1. 機械が正しく設置されていることを確認してから、組付け作業に入ってください。
2. 組付けおよび準備の時は、絶対に電源の接続を行わないでください。
不意に機械が作動して、事故の原因となります。
3. 組付けは指示に合わせて、確実に行なってください。
組付けがゆるいと、運転中外れて事故の原因となります。
4. 二人以上で行なうときは、必ず声を掛け合い、確認をしてから次の作業に入ってください。
機械の間に挟まったり、思わぬ事故の原因となります。

●吊下げ用フックの収納

- 本機には、移動、吊下げのためのフックを4ヶ所取付けています。
定盤の左右に各1ヶ所フックを取付けており、本機を設置後は、このフックを取付けているボルトをゆるめた後に、フックが定盤より上に出ない位置まで回し、ボルトを締付け固定してください。
または、取外してください。

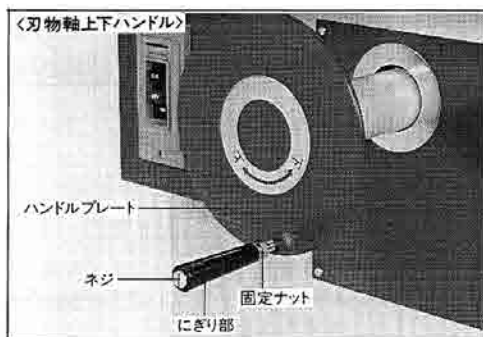
注意

1. フックが定盤より上に出ていると、加工時に材料が当り正確な加工が出来ないことがあります。
必ずフックは収納して運転してください。



●刃物軸上下ハンドルの取付け

- 刃物軸上下ハンドルの「にぎり部」は、工場出荷時には、取外してあります。
納入時に、お手持ちの⊖ドライバ、スパナ等を使って組付けてください。
- 「にぎり部」中央のネジを⊖ドライバを使ってハンドルプレート
のネジ穴にねじ込んでください。
つぎに半回転ほど逆に戻してから、固定用ナットをスパナ等
で締め込み、にぎりを固定してください。

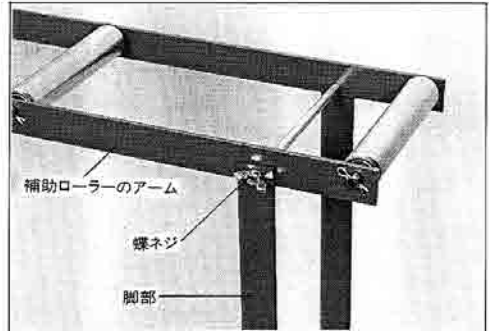


●補助ローラーの組付け

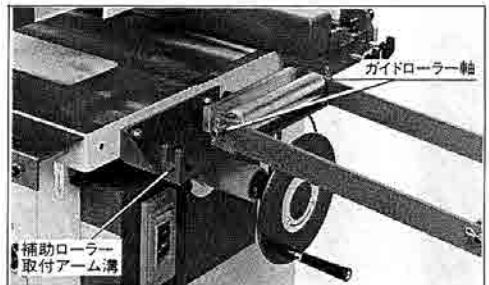
△ 警 告

1. 加工材の反ばつ事故を防ぐため、運転の際は必ず本機の挿入側と搬出側に補助ローラーを取付けてください。
2. 加工材を搬送中（運転の際）は、絶対に補助ローラーの下に入らないでください。

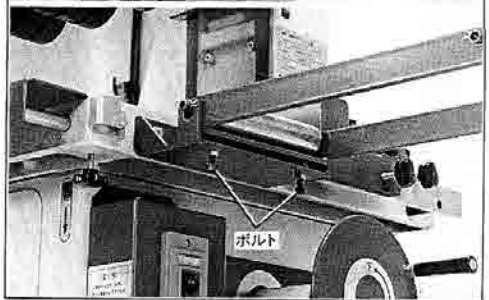
- 補助ローラーのアームと脚部を固定している蝶ネジをゆるめ、脚を開いてください。
- 補助ローラーに対して、脚が直角になるように開いた後に、蝶ネジを締付けて固定してください。



- 脚のセットが出来た補助ローラーを、本機の前後に組付けてください。
- 本機の補助ローラー取付けアームの溝に、補助ローラーの先端部のガイドローラー軸を掛けてください。
- 確実に取付けが出来たことを確認した後に、本機の定整面と補助ガイドローラーの上面が水平（面一）になっていることを確認してください。



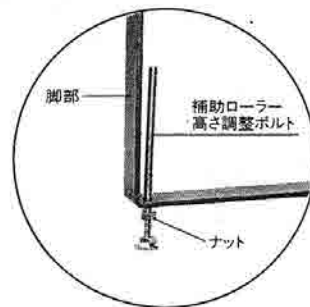
- 水平がでないときは、補助ローラー取付けアーム下の六角穴付ボルト2本を調整して、補助ローラーの上位置と定整面の上位置を合わせてください。



- 補助ローラー脚部の下の補助ローラー高さ調節ボルトを左右に回して高さの調節をしてください。次に、補助ローラー高さ調整ボルトに付いているナットを上に戻して、補助ローラー調整ボルト（高さ）を固定してください。

△ 注 意

1. 使用中も、時々機械を止めて本機と補助ローラーの水平状態を確認してください。
2. 補助ローラーと脚部を固定している蝶ネジがゆるんでいると、加工材を乗せた時など、重みで脚部が回ったりし、指などを挟む事故が発生する恐れがあります。時々、がたつきや蝶ネジの締付け具合を点検してください。

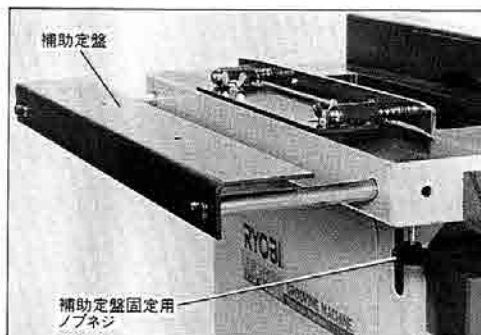


●補助定盤の位置決め

△ 警 告

1. 運転中は、補助定盤を固定してください。
運転中に引っ掛かったり、思わぬ事故の原因となります。

- 補助定盤は、定盤下にある左右のノブネジをゆるめ、補助定盤を手前に引き出します。
任意の位置まで引き出した後に、ノブネジを締付けて位置を固定します。
幅広材等を加工する際に、大きさに合わせてご利用ください。
(補助定盤最大開き寸法・500mm)

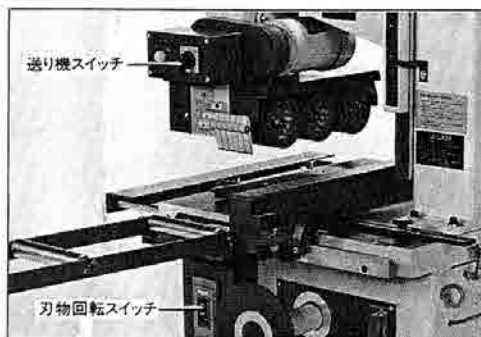


●スイッチの操作

△ 警 告

1. スイッチを操作するときは、絶対に刃物や回転部に触れないでください。大けがをします。
2. 二人以上で作業をするときは、必ず声を掛け合い確認をしたのちに操作をしてください。
不意にスイッチを入れると、大けがをします。

- 本機は、刃物回転スイッチと送り機スイッチとが別々になっています。



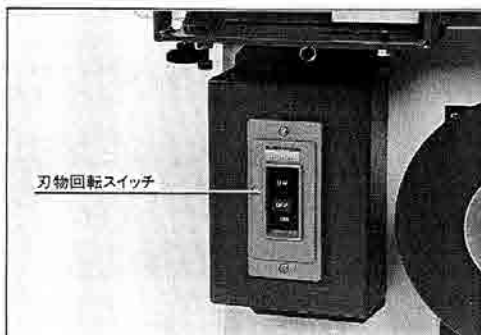
●刃物回転スイッチ

押しボタン式になっており「ON」を押すと電源が入り刃物(軸)が回転します。

「OFF」を押すと、電源が切れ刃物(軸)の回転が止まります。

△ 警 告

1. 「OFF」を押し電源を切っても、刃物(軸)はしばらく慣性で回転を続けます。
完全に停止してから、機械に触れるようにしてください。



●送り機スイッチ

左右に回す方式の切換えスイッチになっています。
中央位置が「停止(切)」、左に回すと「高速」、右に回すと「低速」になります。

	50Hz	60Hz
高速	11.6m/分	14m/分
低速	5.8m/分	7m/分



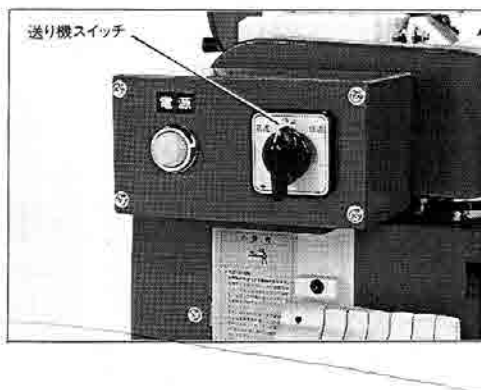
停止



高速



低速



●刃口板の取付けと加工

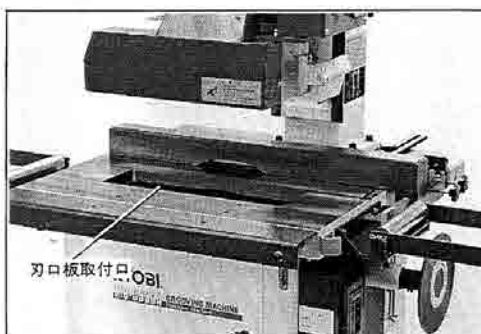
- 刃口板は、試運転用に未加工のものを1枚付けていますが、後々刃物に合わせご用意いただく必要があります。用意されるときは、硬めの材質の木を作業の内容に合わせ準備してください。

刃口板サイズ

長さ426×幅120×厚さ24mm



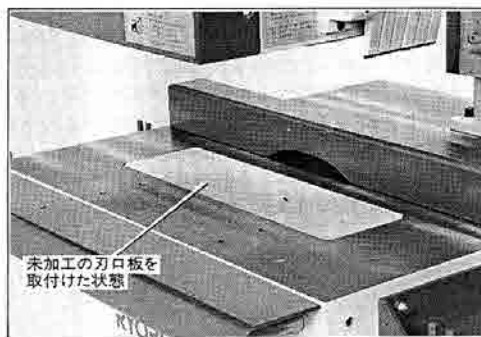
刃口板



- 刃口板を本機に取付ける際は、上記サイズのものを用意した後、カンナ等で周囲を削りながら、正確に現物合わせをしてください。
また、刃口板をセットしたときには、ガタ付きがないよう高さ調整をしてください。
ガタ付きがあると、送りムラ等の原因になります。

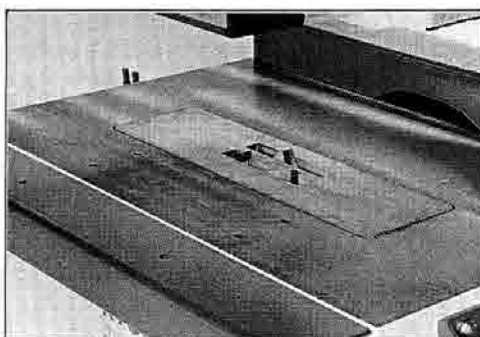
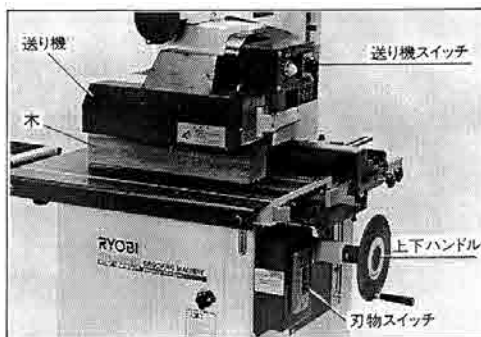
△ 注意

1. 押え材は、刃物を上げたときに、送り機のローラーに刃先が当たらないよう、十分な厚さの木を使用してください。
 - ・カッターの場合は、カッターの刃先が出る量に5mmから10mmぐらいをプラスした厚みの材料を押え材としてください。
 - ・丸鋸で切断作業をする場合は、刃先をゴムローラーとゴムローラーの間に5mm程入れて切断を行ないます。始めに、刃口板を付けないまま、丸鋸刃を上を持ち上げて、刃物の出具合を確認してください。つぎに、刃物の出具合に合わせた厚みの押え材を用意してください。
2. 刃口板の切り口をあけるときは、送り機のスイッチを絶対に入れないでください。



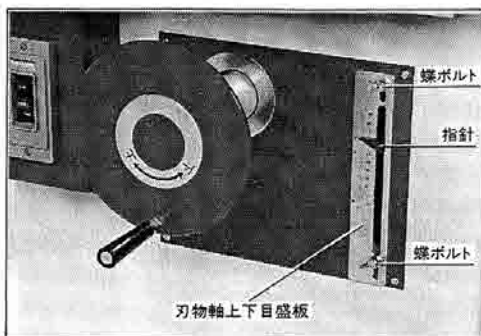
- 刃物の切り口（刃物に合わせた切り口）をあける場合は、不要の材料で、刃物が出る量に見合った厚みのものを押え材として用意してください。

1. 押え材を刃口板の上に置き、送りローラーで押え付けます。
2. 刃先が刃口板に触れていないことを確認したのち、刃物回転スイッチを入れて、刃物を回転させてください。
集じん機を取付けているときは、集じん機のスイッチと一緒にに入れてください。
3. 刃物の回転が安定したら、刃物位置固定ストッパーをゆるめ、刃物軸上下ハンドルを回して刃物をゆっくりと（刃先が刃口板を切り込む速度に合わせて）上に持ち上げ、加工してください。一番上まで持ち上げれば、刃口板に刃物の形が切り抜けます。
4. 刃口板の加工ができましたら、刃物回転スイッチを切って刃物が停止するのを確認してください。
続いて、刃物軸上下ハンドルを回し刃物軸を下に降ろし、刃物位置固定ストッパーを締付けてください。
5. 送りローラーを持ち上げ、押え材を取り除き刃口板の状態を確認してください。



● 刃物軸上下目盛板の調整

- 刃物軸上下目盛板は、刃先と定盤面が合った位置を「0」としています。
最初にお使いになるときや、刃物を交換されたときは必ず「0位置調整」を行なってください。
- 定盤面と刃先が均一の高さとなるように、刃物軸上下ハンドルを回して調整、合わせてください。
つぎに、刃物軸上下目盛板を固定している、上下2ヶ所の蝶ボルトをゆるめ、目盛板を上または下にスライドさせ、目盛板の「0」と指針を合わせます。
このまま、移動しないように上下2ヶ所の蝶ネジを締付け、刃物軸上下目盛板を固定してください。



●定規の移動と使い方

- 先に定盤上にある、定規固定ノブをゆるめます。
つぎに、定規移動ノブと微調整用ノブをゆるめて定規を任意の位置に移動させてください。
- 定規位置の微調整を行なうときは、先に定規を予定の位置の近くに移動させた後に、微調整用ノブを締付け仮固定します。
つぎに、微調整用ノブツマミを左右に回し定規位置の微調整を行ないます。
位置が合ったら、定規移動ノブを締付け固定し、つぎに定盤上の定規固定ノブを締付け、調整を終了してください。



●定規位置決め目盛りの読み方

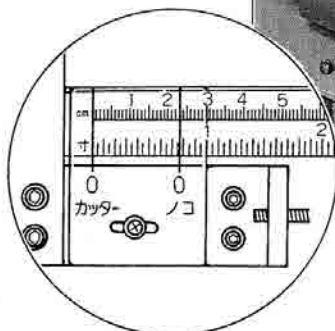
カッター用（溝加工用）、丸鋸用（切断用）の2種類の指針があります。

溝加工をするときは、「カッター」表示の指針に目盛りを合わせてください。

丸鋸を使用して切断をするときは、「ノコ」表示の指針に目盛りを合わせてください。



定規の移動量	
カッター	260mm
丸鋸	280mm

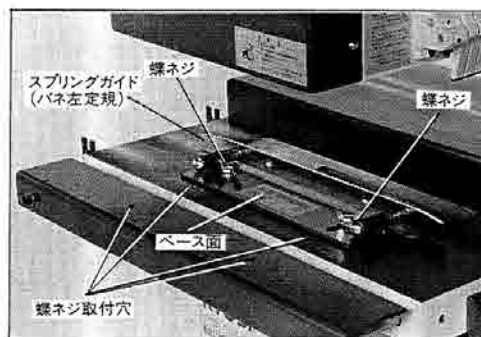


●スプリングガイド（バネ左定規）の調整

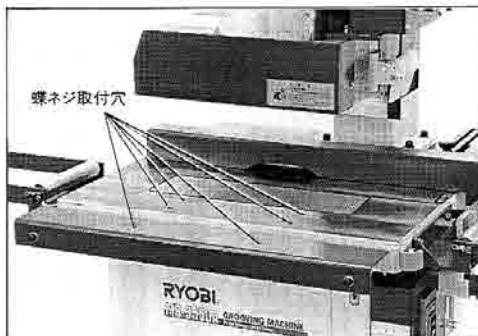
注 意

1. スプリングガイドで加工材を強く押えすぎると、送り機に負荷が掛かりすぎ、スリップや故障の原因となることがあります。
2. 丸鋸を使った切断の際には、スプリングガイドを使わないでください。切断した加工材が締付けられることから、ノコ焼けや切れ肌が悪くなったり、スリップや故障の原因となることがあります。

- 溝加工の材料送りの際に、加工材が横に逃げ蛇行するのを防ぐために、使用してください。
- スプリングガイドのベース面の、蝶ネジを止める位置は長穴になっています。
スプリングガイドの位置合わせは、スプリングガイドのガイド面が、加工材に軽く触れる位置に調整したのち、スプリングガイドのベース面を蝶ネジ2本で締付け固定します。



- ベース面の長穴だけでは調整出来ないときは、定盤面に3ヶ所蝶ネジ用のネジ穴が用意してありますので、これらのネジ穴を使って最適な位置に調整してください。

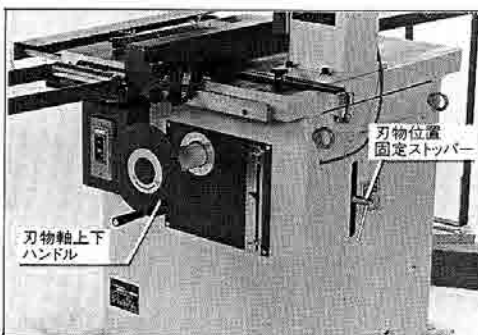


● 刃物の交換

△ 警告

1. 刃物に触れるときは、必ず電源コードのプラグを電源コンセントから抜くなどして、不意に刃物が回転しないようにしてください。

- 刃物位置固定ストッパーをゆるめ、刃物軸上下ハンドルを回し、刃物軸を一番下まで降ろしてください。

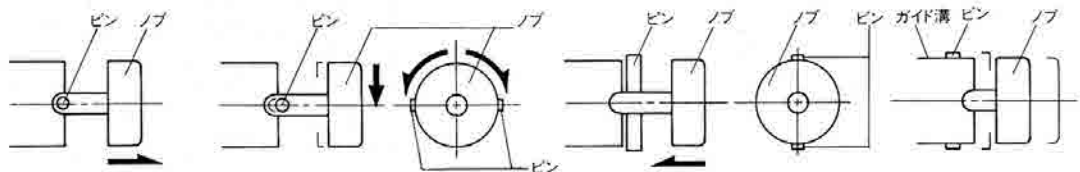


- 本体側面の主軸ロック部のフタのノブを回し、フタを開き、中の主軸をロックします。



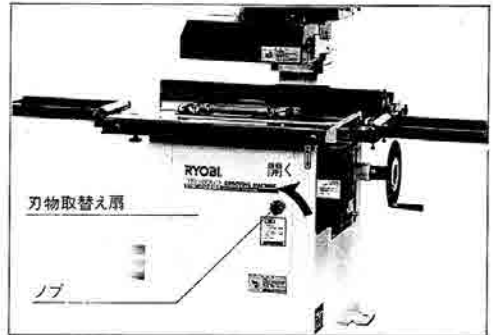
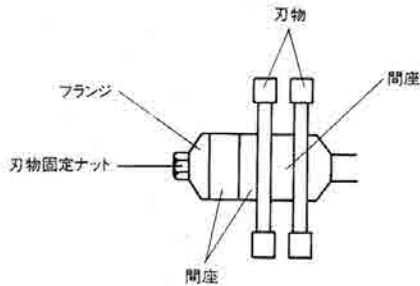
● 主軸ロックの方法

主軸ロックのノブを手前に引きながら、右または左に90度回しノブを元の位置方向に押し戻します。
主軸のロックを解除するときは、ノブを手前に引きながら右または左に90度回し、ノブを元位置に押し戻してください。

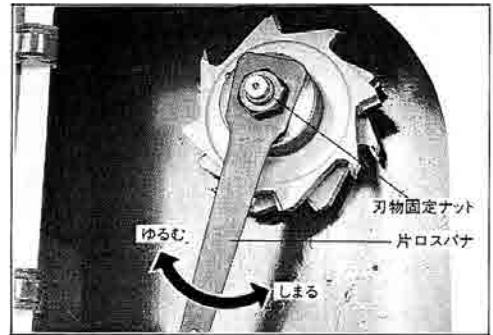


1. ノブを手前に引く
2. ノブを手前に引いたまま、90度右または左に回す
3. ノブを90度回したまま、元の位置に押し戻す
4. 軸にあるピンがガイド溝に入ったことを確認する

- 主軸のロックが出来たら、本体前面の刃物取替え扉のノブを回して扉を開きます。

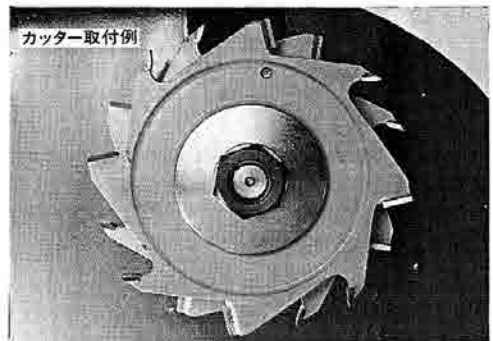


- 刃物軸の刃物固定ナットを、付属の片ロスバナでゆるめ、刃物固定ナット、フランジ、間座、刃物の順に取外し交換します。
- 刃物を締付けている刃物固定ナットは、逆ネジです。刃物の刃先方向（回転方向）に回すと、ゆるみ、取外せま



●カッターの取付け

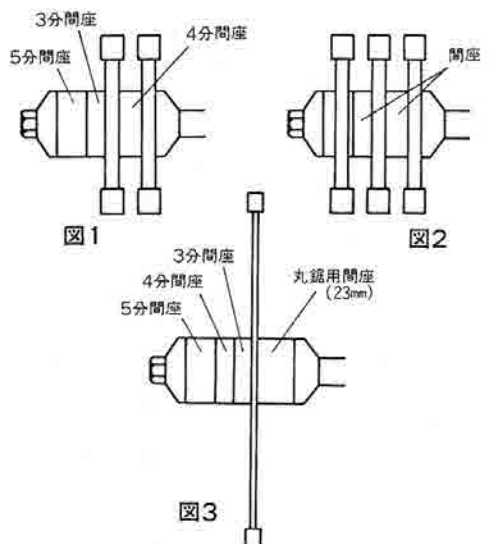
- ・カッターを取付けるときは、前後2枚のカッターの刃先が、同じ位置に並ばないようにしてください。
- *前位置のカッターの刃先と刃先の間に、後位置のカッターの刃先が位置する。



●間座について

最初は、図1のように4分間座がカッターとカッターの間にセットされていますが、敷居、鴨居の溝加工のときは、シマ（溝と溝の間隔）に合わせて、専用の間座を使用してください。3連の場合は、図2の取付け方法となります。

*用途に合わせてカッターや間座は、別途お買い求めください。



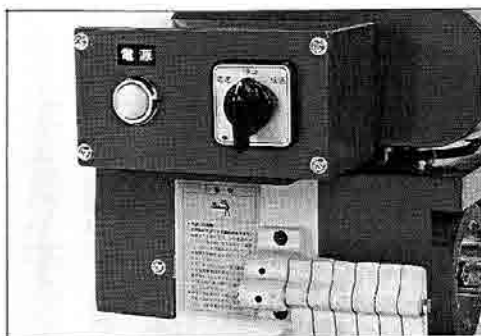
チップソー（丸ノコ刃）を取付けるときは、丸鋸用間座(23mm)を先に入れてから、チップソーを入れ、そのつぎに「3分」「4分」「5分」の間座、フランジ、刃物固定ナットの順に入れ、刃物固定ナットを締付け、チップソーを固定します。

●送り機の操作について

- 送り機の速度は、溝の深さや切断する材料の厚みにより、高速と低速とを使い分けてください。

例(目安)

- 敷居加工(カッター刃)……………高速
- 溝加工、鴨居加工(カッター刃)……………低速
- 30mm以下の厚みの材料切断(ノコ刃)……………高速



注 意

1. ノコ刃で30mm以上の厚さの材料や水分の多い材料、硬い材料の切断は低速にて加工してください。

●送り機の位置調整

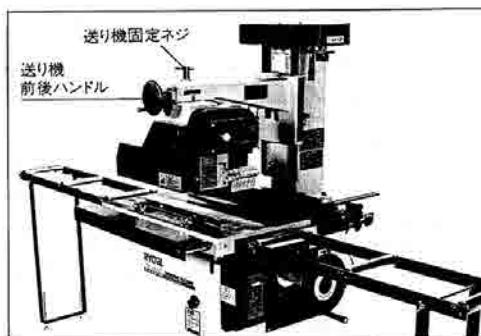
注 意

1. 送り機を前後に移動するときは、先に送り機固定ネジをゆるめてください。
2. 挽割りをする場合は、必ず送り機のゴムローラーとゴムローラーの間に、丸鋸刃の刃先が入るよう、送り機の後後位置をセットしてください。丸鋸刃の刃先でゴムローラーを傷つけないよう、十分注意してください。
3. 送り機の位置合わせができましたら、必ず送り機固定ネジを締付けてください。
締付けが不十分ですと、運転時に加工材をまっすぐ送らなかつたり、ゴムローラーを切り込み、傷つける原因となります。
4. 送り機を上下前後に移動する際は、送り機裏側のローラーカバーやローラーの下端が定規に当たらないよう調整してください。当たったままですと、送り不良の原因となります。
5. 前後位置調整について、「後」に送りすぎると内部の送りネジが外れることがあります。
外れたときは、送り機を前方向に寄せながら送りハンドルを「前」側に回してください。



1. 送り機の後後位置調整

- 送り機の後後移動は、送り機固定ネジをゆるめたのち送り機前後ハンドルを回し、位置調整を行なってください。この時、刃先がゴムローラーに接触しないよう、注意してください。

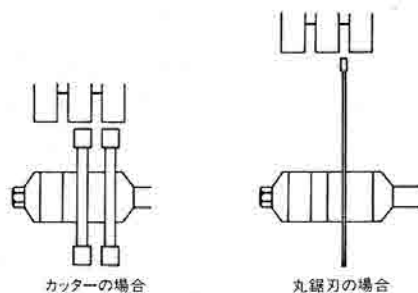


●送り機の後後位置目安 (ご参考)

- ・カッターの場合
間座の厚みにて、刃物と刃物の間隔を調整し変更してください。
送り機目盛の「0」位置は、図の状態です。

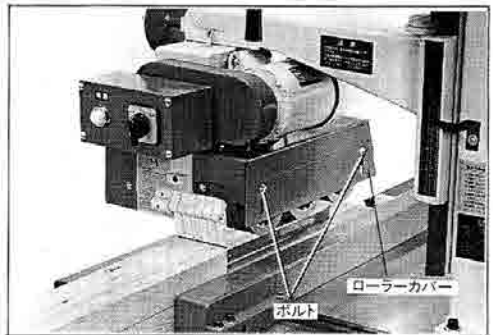
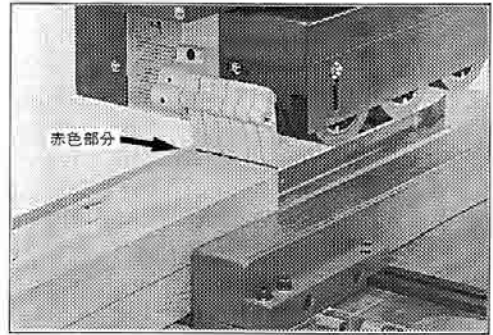
- ・丸鋸刃の場合
送り機目盛りの「0」位置は、図の状態です。

- 送り機の後後位置調整ができましたら、送り機固定ネジを締付け、固定してください。



2. 送り機の高さ調整

- 加工材の厚さや点検状況に合わせ、送り機昇降ハンドルを回し、送り機（ゴムローラー高さ）を上下させてください。
- 加工の際の送り機の高さ調節は、送り機の前に付けられている反ばつ防止爪の先端「赤色部分」が、加工材の木口にかくれる位置まで降ろしてください。
この位置で適度な圧力が加えられ、材料を送り込むよう設定しています。
- 送り機裏側のローラーカバーが定期的に接触する場合は、ローラーカバーを固定しているボルト2本をゆるめ、ローラーカバーを定規が当たらない位置まで上に持ち上げてください。
この位置でボルトを締付け、固定してください。



●集じんダクトの取付け

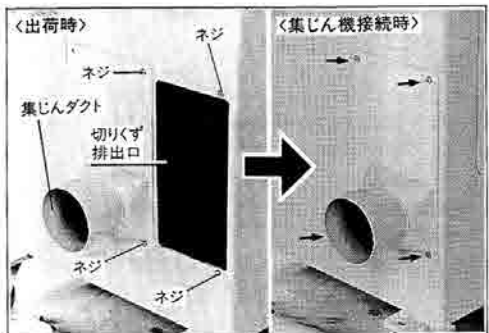
⚠ 警告

1. 運転中は、絶対に切りくず排出口の中に指や手を入れないでください。
特に、切りくずを取除くときは、必ず電源を切って刃物の回転が完全に停止したことを確認してから行ってください。

- 集じん機に接続し、快適な作業が出来るよう集じんダクトが標準で付いています。
- 集じんダクトは、本体側面の切りくず排出口横に取付けられています。
なお、集じん機をご利用にならないときは、その位置のまま移動させないでください。
- 集じん機を使用されるときは、集じんダクトを本機に取付けているネジ2本を取外し、一度集じんダクトを取外してください。
つぎに、排出口の右側上下についているネジ2本を取外します。
排出口のネジ穴と、取外した集じんダクトのネジ穴を合わせ、先に外した4本のネジで締付けて集じんダクトを取付けてください。
- 別途ご用意いただいた、集じん機と集じんホースを集じんダクトに接続していただければ、粉塵のない快適な作業ができます。

集じんダクト径.....φ120mm

*集じん機と集じん用のホースは、別販売となります。



- 集じん機を使わないときは、切りくず排出口に集じんダクトを取付けしないでください。
切りくずが排出口の内部に詰まる原因になります。
また、時々切りくず排出口周辺に溜まった切り屑を、取除いてください。

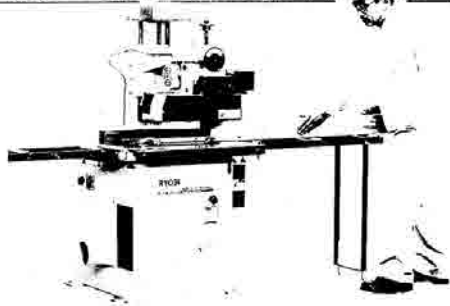
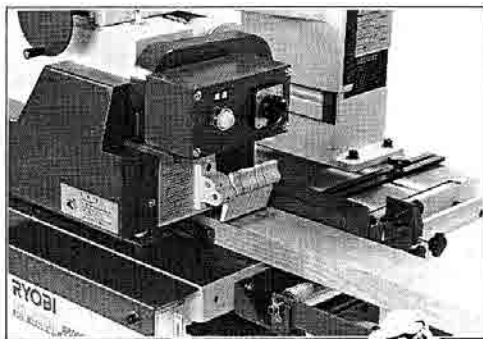
■操作方法

△ 警告

1. 機械に触られる前に、警告表示の状態を確認してください。
2. 各安全装置の作動状況を確認してください。
3. カバー類の取付け状態を確認してください。
4. 元スイッチを入れる前に、必ず刃物の取付け状況を確認してください。
万一、刃物に異常がある場合は、運転を行なわないで、刃物を新しいものと交換してください。
また、刃物の取付けがゆるいときは締付け直してください。
5. 各部の摺動状況を確認し、オイルが不足している場合は、給油をしてください。
6. 送り機の作動状況を確認し、正しく材料が搬送出来ることを確認するとともに、材料の搬送に支障がないようにしてください。
7. 機械の周囲を確認し、整理整頓を心掛けてください。
8. 二人以上で作業をするときは、必ず声を掛け合い、確認してから作業を行なってください。
9. 無理な姿勢で作業をしないでください。
10. 疲れているときや、体調が悪いときは、作業をしないでください。

●溝加工（カッター）

- 作業の内容に合わせて、カッターをセットしてください。
この時、正しく間座がセットされていることを確認してください。また、カッターが正確に締付けられていることを確認してください。
- カッターに合わせた刃口板をセットしてください。
- 補助ローラーと定盤の水平（平行）状態を確認してください。
- 溝（カッター）の位置、材料の通す位置に合わせて定規位置を設定してください。
- 材料の幅に合わせてスプリングガイドの位置調整をして、正しく材料が平行に搬送出来るようにしてください。
必要に応じて、補助定盤を引き出してください。
- 材料を搬入側の補助ローラーの上に乗せてから、送りローラーの前後位置を調整してください。
続いて、ローラーの高さ位置を反ばつ防止爪を目安に設定してください。
- 材料を入れない状態で、刃物回転スイッチを入れてカッターを回転させます。
集じん機を取付けているときは、集じん機のスイッチを入れ、集じんを開始させてください。
- カッターの回転が安定してから、送り機のスイッチを材料や加工の内容に合わせて（高速、または低速）入れてください。
- 送り機のゴムローラーが回り始めたら、材料を定規に沿って送り機の下に送り込み（反ばつ防止爪の下を通して）、搬送、切削を開始してください。
- 搬出側にまわって、加工された材料が出てくるのを待ち、受け取ってください。
連続して同じ寸法のものを加工するときは、搬入側に材料を乗せ、定規に沿って送り機の下に入れて加工を継続してください。
- 作業を終了するときは、刃物回転スイッチを最初に切り、続いて送り機スイッチ、集じん機の、各スイッチを切ってください。

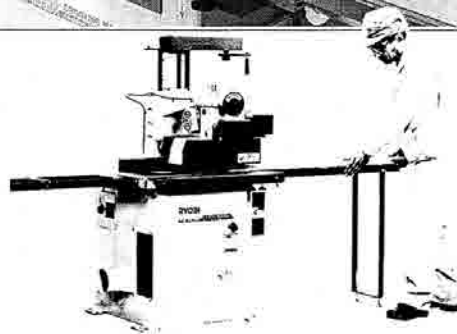
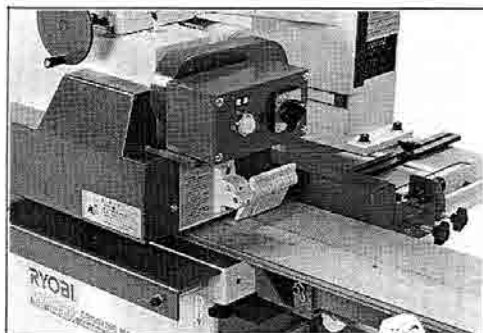


●切断加工（丸鋸）

注 意

1. 切断作業のときは、スプリングガイドを使用しないでください。
スプリングガイドを定盤に固定する蝶ネジをゆるめ、事前にスプリングガイドを取除いてください。

- 作業に合わせて丸鋸刃をセットしてください。
刃物が正確に取付けられているか、締付け状態等を確認してください。
- 丸鋸刃に合わせた刃口板を取付けてください。
- 補助ローラーと定盤の水平（平行）状態を確認してください。
- 丸鋸刃の位置と、切断する寸法に合わせて定規位置を設定してください。
- 材料の大きさ（幅）に合わせて、補助定盤を引き出し固定してください。
- 材料を搬入側の補助ローラーの上に乗せ、送りローラーの前後位置を調整してから、送りローラーの高さ位置を反ばつ防止爪を目安に設定します。
- 材料を入れない状態で、刃物回転スイッチを入れ丸鋸刃を回転させます。
集じん機を取付けているときは、集じん機のスイッチを入れ、集じんを開始させてください。
- 丸鋸刃の回転が安定してから、送り機のスイッチを材料や加工内容に合わせて（高速、または低速）入れてください。
- 送り機のゴムローラーが回り始めたら、材料を定規に沿って送り機の下に送り込み（反ばつ防止爪の下を通して）、搬送、切断を開始してください。



△ 警 告

1. 切断作業の際は、絶対に送り機の下（回転している刃物）には、触れないでください。

- 搬出側にまわって、切断された材料が出てくるのを待ち受け取ってください。
連続して同じ寸法のを切断するときは、搬入側に材料を乗せ、定規に沿って加工を継続してください。
- 作業を終了するときは、刃物回転スイッチを最初に切り、続いて送り機スイッチ、集じん機を付けているときは、集じん機の、各スイッチを切ってください。

注 意

1. 幅広材を切断するときは、材料の安定に十分注意してください。
材料が、定規に沿って正しく安定して送られることを確認し、材料を支えている手を離してください。

■保守と点検

△ 警 告

1. 本機のスイッチはもちろん、元の電源スイッチを必ず切ってください。
2. 刃物に触れるときは、刃先に注意してください。
3. 点検、交換後は、使用した工具類は必ず取外し、元の位置に収納してください。

●ベルトの張り調整

- 本機側面、刃物位置固定ストッパーの周囲のカバーを止めている4本の⊕ネジをゆるめ、カバーを取外してください。
- 内部のベルトを時々点検し、ゆるみすぎや、張りすぎとなっていないことを確認してください。
ベルトの張り具合は、ベルトとベルトの中間を手で握り、各々1～2cmたわむくらいが適正です。

- モーターベース上の調整用ボルト、ナットを操作してベルトの張り具合を調整します。
- 先にモーターベースを締付けているナット（内側と外側の各1個のどちらか）を、必要に応じゆるめてください。

●ベルトを張る

ベルトを張るときは、ボルトを固定したまま、先に外側のナットをゆるめ、つぎに内側のナットを外側に回し、移動調整してください。
調整後は、必ず外側のナットを内側に寄せて、締付けてください。
振動などでゆるまないよう、確実に固定してください。

●ベルトをゆるめる

ベルトをゆるめるときは、ボルトを固定したまま、先に内側のナットをゆるめ、つぎに外側のナットを内側に回し、移動調整してください。
調整後は、必ず内側のナットを外側に寄せて、締付けてください。
振動などでゆるまないよう、確実に固定してください。

- ベルトを交換するときは、指定の品番のものと交換してください。

ベルトサイズ

50Hz	A-43
60Hz	A-41

●注油について

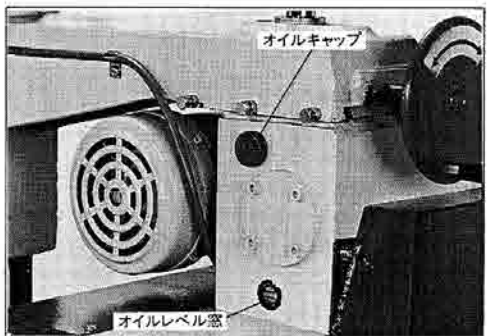
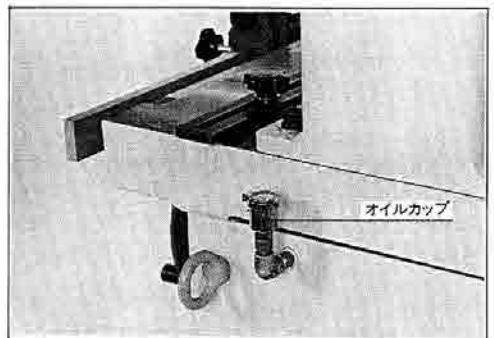
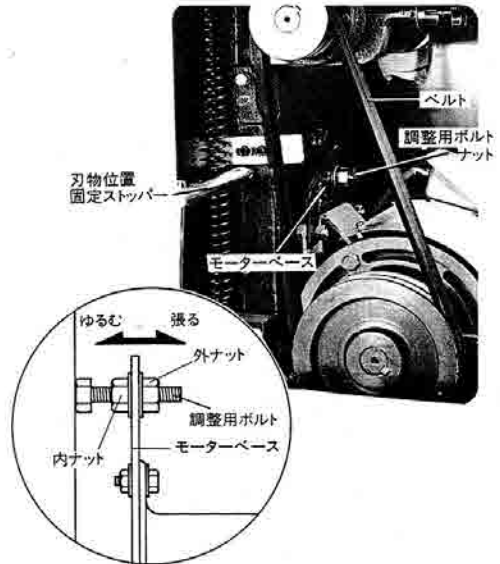
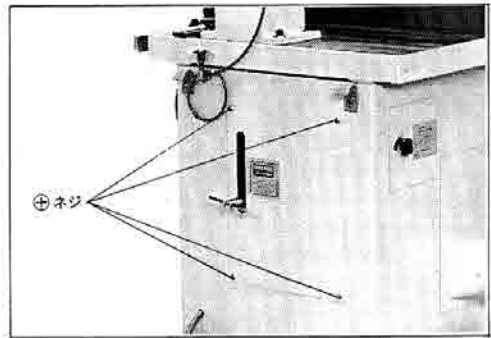
- 摺動部およびオイルカップ（注油口）へは、使用状況に応じ注油を行なってください。

●送り機の減速機オイルについて

- 送り機の減速機オイルは、オイルレベル窓にて時々点検、確認をしてください。
- 内部のオイルが減少しているときは、上部のオイルキャップを外し、オイルレベル窓を確認しながら、指定のオイルを補充してください。
極端に減少するときは、オイルもれや故障が考えられます。速やかにお買上げの販売店、またはリョービ販売営業所に相談のうえ、点検修理を受けてください。

指定オイル

- 日石ボンノック
- コスモギヤー



●送りローラーの点検と入替え

- 送りローラー（ゴムローラー）の磨耗により、材料を真直ぐに送らなくなることがあります。磨耗の状況に合わせて、時々ローラーの位置を交換してください。また、著しく磨耗したときは、新しいゴムローラーと交換して、常に正確な材料送りが出来るようにしてください。送りローラーがヤニなどで汚れているときは、別販売の「ヤニ取りスプレー」を使って、ゴムローラーに付いた汚れを取り除いてください。
- 送り機裏側のローラーカバーを止めている ⊕ネジ2本をゆるめて、取り除き、裏側のローラーカバーを外してください。
- 次にローラーを止めているナット（六角対辺19mm）をゆるめて外し、ローラーを引き抜いてください。

注 意

1. ローラーを引き抜いたときに、軸とローラーの位置決めをしている「平行キー」や、ローラーとローラーの間に入れてある「カラー」を無くさないようにしてください。ローラーを入れるときは、「平行キー」や「カラー」を忘れないで装着してください。

- ローラーを装着するときは、「平行キー」や「カラー」を正しく装着し、最後にナット（対辺19mm）で確実に締付けて、ローラーを止めてください。
- ローラーの取替え、交換ができましたらローラーカバーを元のように、⊕ネジ2本で固定してください。
- 送りローラーのスイッチを入れ、正しく送りローラーが作動することを確認してください。

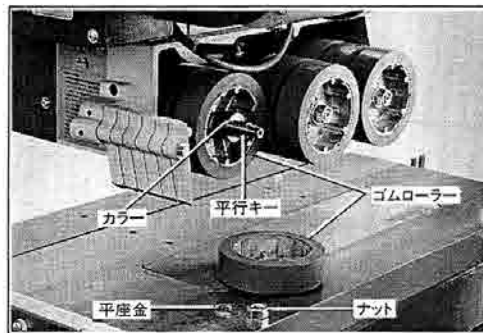
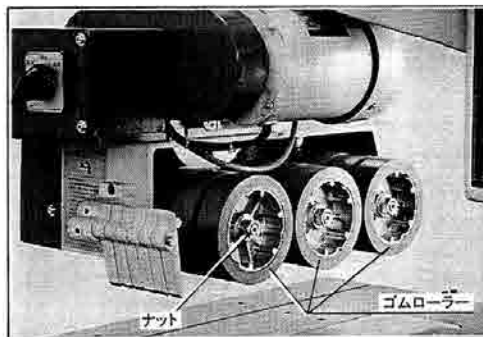
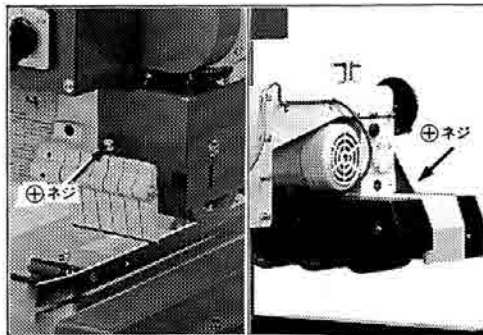
●ブレーカー容量について

- スイッチボックス内部には、電気容量30 Aの自動復帰式ブレーカーが装着されています。万一、ブレーカーが作動したときは、刃物の回転は停止しても、送りローラーは回転を続けています。直ちに、送り機スイッチを停止位置の「切」にしてください。

△ 警 告

1. ブレーカーが働き、刃物の回転が止まったときでも、元スイッチが切っていない限り、絶対に刃物には触れないでください。万一、なにかの拍子に刃物が回転すると、大けがをする原因になります。

- ブレーカーが作動しているときは、約10～20秒の間は刃物回転スイッチを「ON」にしても刃物は回転を始めません。ブレーカー復帰後は、「OFF」の状態になります。



●保管について

- 作業後や、しばらく機械を使用されないときは、定盤上のホコリを取り除いた後、錆が発生しないように防錆用の油を塗ると共に、各注油箇所へ注油を忘れずに行なってください。また、元スイッチを操作し、電源を遮断するなどの処置を行なってください。

●故障・異常の場合の対処

△ 警 告

1. 機械の可動部分との接触による事故を防ぐため、機械の故障、異常や修理点検の際には、必ず元スイッチを切ってください。
2. 故障の場合や、使用中に異常が発生したときは、直ちに機械の運転を中止し、電源プラグを外すとともに元スイッチを切って、機械の点検を行なってください。

- 次ページのような現象の場合は故障でないことがあります。さきに次のことを調べてください。それでも具合が悪いときは、自分で修理しないで、お買上げの販売店、またはリョービ販売営業所に修理をお申し付けください。修理の知識や技術のない方が修理しますと、事故やけがの原因になります。

●故障の原因と対策

故障、異常の内容	原因	対策
主軸が回らない	電源が入っていない	元電源を確認する
	スイッチの不良	スイッチを取り換える
	主軸のロックが入っている	ロックを解除する
	Vベルトがスリップしている	Vベルトの張り調整を行う
切削忠に刃物が停止する	負荷のかけすぎ	適正な切削量にする 切削量を減らす 送りを遅くする
	刃物の切れが悪い	刃物を交換する
自動送り装置がとまる	電気容量の不足	元電源の容量を適正にする
	負荷のかけすぎ	切削量を少なくし送りを低速にする
自動送り装置が動かない	インバーターのトラブル	インバーターの表示によって解除する
	チェーンの破壊	チェーンの取替
自動テーブルが自動昇降しない	上限、下限をこえている	適正範囲内で使用する
	リミットスイッチに粉塵が付着している	リミットスイッチの先端を掃除する
切断削肌が悪い	Vベルトがスリップしている	モーターを移動してVベルトを張る
	テーブルの上下に木屑がつまっている	掃除をして異物を取り除く
	送り速度が速い	送り装置を遅くする
	刃物の切れが悪い	刃物を交換する
	刃物が不揃いである	再度刃物を付け直す
	逆目がでている	切削方向を変える
機械の振動がひどい	刃物のバランスが悪い	新しい刃物を使用する

●修理を依頼される場合

- 「故障、異常の場合の対処方法」を、よくお読みの上販売店に点検、修理を依頼してください。
- 点検、修理を依頼するときは、あらかじめ次のことを調べた上で、知らせてください。

1. 機械名称 リョービ・溝突丸鋸盤

2. 型式 MB-3550A

3. 製造番号、購入年月（ご購入販売店名）

4. 故障の状態（できるだけ詳しく）

5. 会社名、問い合わせ担当者

6. 機械の設置場所、住所

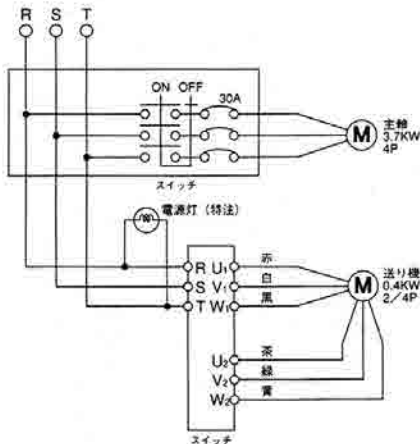
7. 電話番号

●参考データ

●電気関係

使用箇所	部品名	規格	メーカー名	数量
主軸スイッチ	押釦スイッチ	ANP50.2cu3.7k	東芝	1
送り機	モーター	3.7kW 4P	//	1
	モーター	0.4kW 4P	//	1
	インバーダー	V F-S X	//	1
	//	DV700S400B	松下	1

●電気配線図



●機械関係

使用箇所	部品名	規格	メーカー名	数量	
主 軸	軸 受	6206LLB	NTN	1	
		6207LLB	//	1	
	Vベルト60	A-41	バンドー	1	
	Vベルト50	A-43	//	1	
	間 座		3分	ミナックス	1
			4分	//	1
		5分	//	1	
送り機の上下	ウォーム(大)	50	//	1	
	ピニオン	49	//	1	
	ギヤー軸	118	//	1	
	ゴムローラー	110	//	9	
送 り 機	チェーン	RS-35 52ℓ	片 山	1	
		// 38ℓ	//	1	
		// 26ℓ	//	3	
	スプロケット		12T	ミナックス	1
			14T	//	3
			E・F・T	//	各1

部品ご入用、故障の場合その他取扱い上ご不明の点があった場合には、ご遠慮なくお買上げの販売店、またはリョービ販売営業所にお問い合わせください。

*改良のため、お断りなく製品仕様が変わることがあります。

RYOBI

発売元

リョービ販売株式会社

リョービ株式会社