

RYOBI

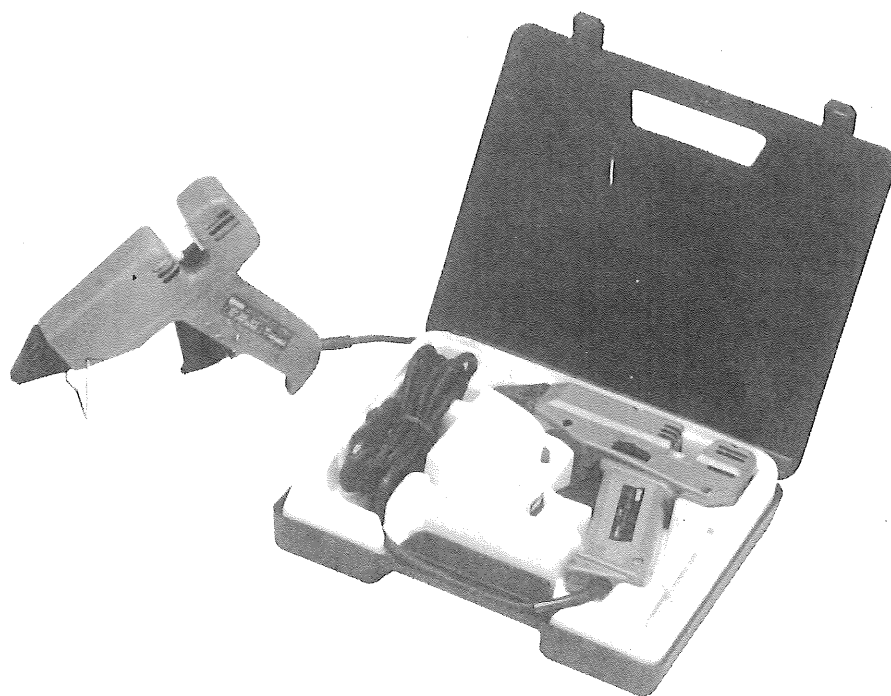
ロカメルト

HM105
HM115A

取扱説明書

このたびは、リョービロカメルト(HMシリーズ)をお求めいただきまして、まことにありがとうございました。

この説明書をよくお読みのうえ、正しくお使い下さい。



特 長

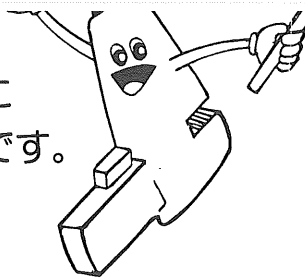
本機は専用固形グルーをヒーターの熱(約200°C)により溶かし、接着剤として使用するための器具です。

グルーは加熱すると溶け、冷えると固体に戻る高分子化合物(ホットメルト接着剤)を丸棒状に成形したものです。この接着方法には次のような特長があります。

- ①秒速接着が可能ですから「乾くまで待つ」ことなく次の作業に移れます。
- ②木、紙、プラスチック、ガラス、陶器、金属、ゴム等広範囲に使用できます。
- ③有機溶剤(シンナー・トルエンなど)を含みませんから無毒、無公害、安全です。
- ④シーリングにも適しています。
- ⑤凹凸面、多孔質材料への接着にも適してい

- います。
- ⑥固化後もある程度柔軟性がありますので、柔らかい材質の接着にも適しています。
 - ⑦チューブ入り溶剤型接着剤のように、保管中に硬化したり、ふたが開かなくなる等のトラブルがありません。
 - ⑧グルー(接着剤)が固形のため、取扱いと保存が容易です。
 - ⑨一度接着したものを再加熱(100°C位)により、取外しが可能です。

こんなに
べんりです。



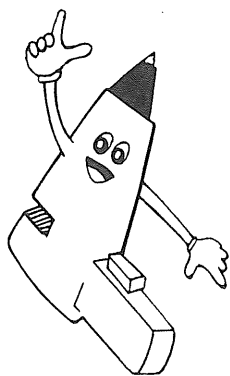
用 途

木、紙、布、皮、プラスチック、ガラス、陶器、石、コンクリート、金属などの接着。(グルーの種類により各材質への接着強度は異なります)

〈具体的使用例〉

家具装飾品、額縁、玩具、人形、木箱、ダンボール箱、看板、工芸品、ホビー工作、配線の固定、電子部品の固定、その他各種組立及び補修。

使用上のご注意



必ず守って
下さい。

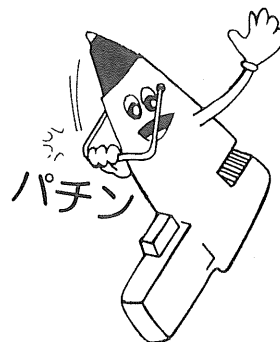
- 接着面の油・汚れ・サビなどは、あらかじめきれいに取り除いて下さい。
 - 紫外線・ストーブなどで温度の高くなる恐れのある場所への接着は避けて下さい。
 - 濡れている場所や、水がしみ込み易い場所(材質)への接着は避けて下さい。
 - ガラス・陶器・金属など、冷えているものを接着する場合は、あらかじめ接着面をあたためて下さい。
- 湿った場所、ぬれた場所での使用は避けて下さい。絶縁を低下させ、感電事故のもとになります。
 - 電源を入れてから使用できる状態になるまで5~10分かかります。その間にノズル(先端部)から溶けたグルーが流出することがありますので、置く場所にご注意下さい。
 - 置く場所にはスタンドを使用して本体を支え、ノズルが斜め下を向くようにして下さい。ノズルを上に向けた状態にしておきますとグルーが逆流し、故障の原因となります。(スタンド使用方法参照)
 - ノズル付近は高温(約200°C)になりますのでさわらないで下さい。また、溶けたグルーも高温です。ご注意ください。
 - 挿入したグルーは絶対に引き抜かないで下さい。使用中はグルーの先端が溶けています。グルーを引き抜きますと、溶けたグルーが送り爪やグルー挿入口内部に付着し、故障の原因になります。
グルーの種類を替える場合も、挿入されているグルーを引き抜かず、次のグルーを追加し、前のグルーは使い切って下さい。

(内部で異なるグルーが混ざることには差し支えありません。)

※万一誤ってグルーを引き抜いた場合は、グルー挿入口から外にはみだしたグルーをきれいに取り除いたのち新しいグルーを挿入し強く押し込んで下さい。この場合ロカメルト本体が十分にあたたまった状態(電源を入れてから20分以上)で作業を行なって下さい。

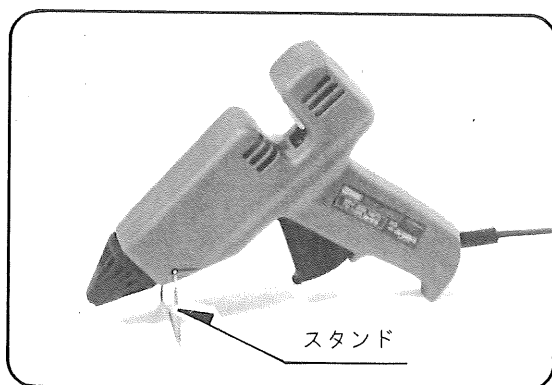
- 作業を中断する時はプラグを外し、電源を切って下さい。
- 使用後は本体を十分にさまし、ノズル部が冷えたことを確認してから収納して下さい。

使 い 方



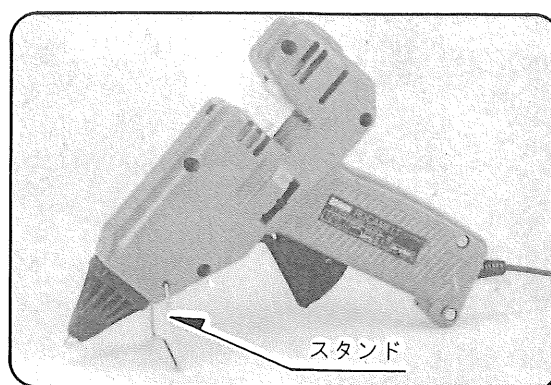
①本体にスタンドを取りつけて下さい。

HM105



先端部のスタンドを下側に起こし、ハンドル下部とスタンドで本体を支持して下さい。

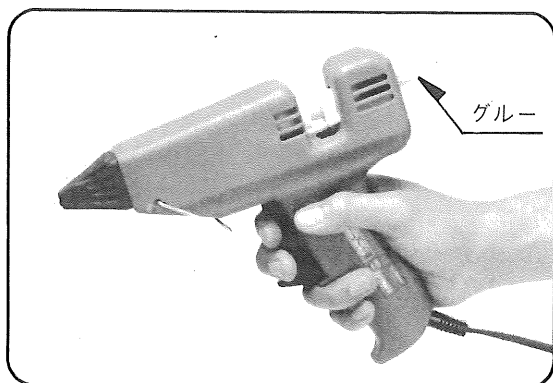
HM115A



先端部のスタンドを下側に起こし、ハンドル下部とスタンドで本体を支持して下さい。

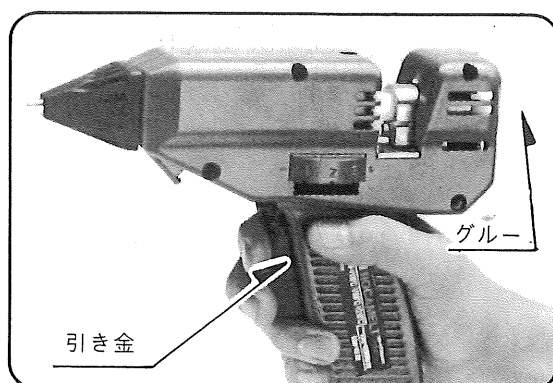
- ②プラグを100V電源に差し込んで下さい。
- ③グルーを挿入口より止まるまで押し込んで下さい。
- ④5~10分(気温、グルーの種類により異なる)経過しますとグルーの先端部が溶け、使用可能となります。
- ⑤グルーの吐出は次の要領で行なって下さい。

HM105



吐出量の調整は引き金を引く力で加減して下さい。

HM115A



吐出量の調整は引き金を引く力で加減して下さい。

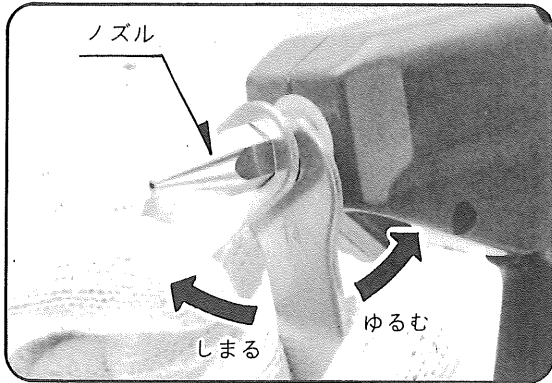
◎貼り合わせは、グルーを吐出した後、速やかに行なって下さい。また、被接

看物が冷えていまいと、更に硬化速度が速くなりますので、あらかじめドライヤー等を利用して暖めておきますと、作業がしやすくなります。特に金属・ガラス・タイル等の場合は、よく暖めておきますと、よい結果が得られます。

⑦HM115Aには、3段階の温度調節装置が付いています。

⑧HM115Aには、交換用ノズルが付いています。

HM115A



まず先端のシリコンカバーを取り外して下さい。次に付属品のスパナをヒーター部先端のスパナ溝に差し込み、もう一本のスパナの六角穴をノズルに差し込み、回転させてノズルを取り外して下さい。装着は取り外しの逆要領で行なって下さい。尚、ノズルを交換するとシリコンカバーは装着できなくなります。

仕様

	HM-105	HM-115A
電圧	100~240V	100V
最高溶解温度	190℃	1-170℃ 2-190℃ 3-210℃
使用グルーの直径	12mm	12mm
消費電力	20W	100W
コード長さ	2.2m	2.2m
重量(コード含む)	370g	460g

(品質改良に伴い、予告なく仕様の一部を変更する場合がありますのでご了承下さい。)

●付属品

- HM105 グルー(12-S01)3本・スタンド
- HM115A ノズル(幅広ノズル) スタンド・スパナ2本・プラスチックケース

品質保証について

正常な使用状態において、製造上の不備により発生した故障及び損傷につきましては、お買い上げ日より1年間無償修理致しますので、本取扱説明書を添えて、お買い上げの販売店までご用命下さい。

但し、保証期間内でも次の場合は有償修理となります。

1. 誤用・乱用および不注意による故障・損傷
2. 不当な修理や改造による故障・損傷
3. 本取扱説明書の提示がない場合、および必要事項(お買い上げ日、販売店名等)の記入がない場合

この品質保証は日本国内においてのみ有効です。

お買い上げ日
年 月 日

販売店名

発売元



リョービ販売株式会社

〒464 名古屋市千種区春岡通り7-49
電話(052)761-5111



リョービ株式会社

2980064