

エア釘打機

取扱説明書 R F - 25



ご使用前に本取扱説明書をよくご覧の上ご使用くださるようお願いいたします。

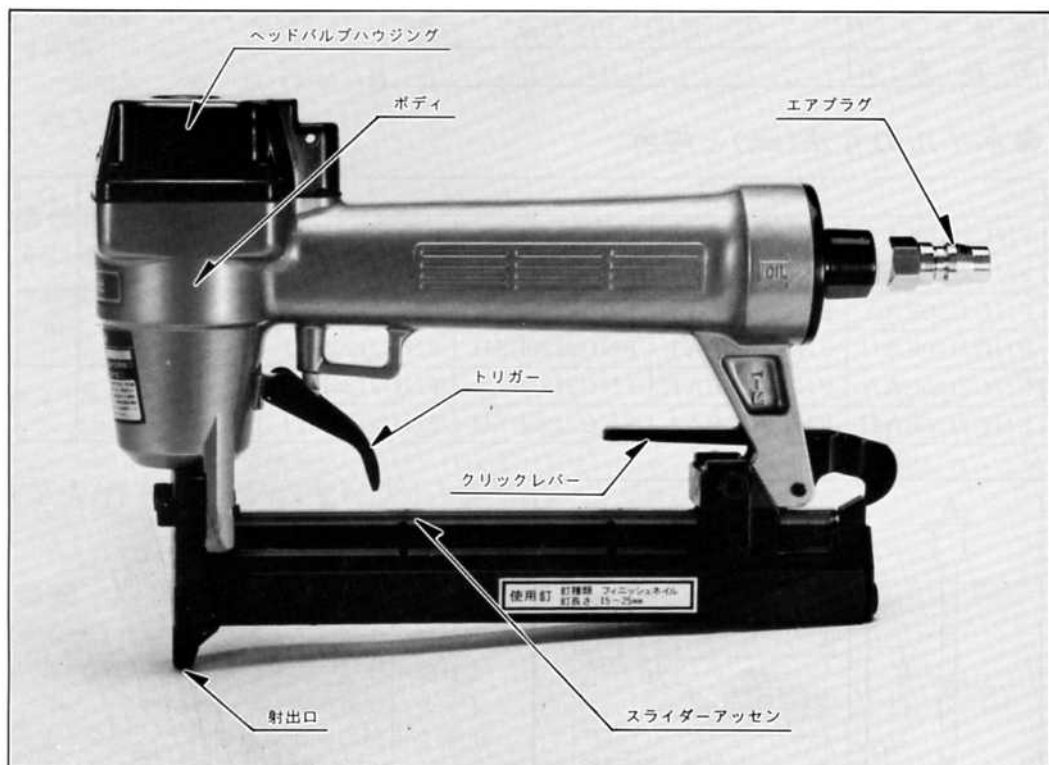
●ご使用に当たりますの注意事項

ご使用前には必ず取扱説明書を十分読み、指定された以外の用途にはお使いにならないで下さい。

- 乾燥したきれいな圧縮空気のみを使用して下さい。湿気、及びゴミが本体に入りますと、潤滑油が洗い流され、Oリング類の摩耗が激しくなりますので、コンプレッサーのタンク内、及びエアフィルターの排水作業を欠かさないで下さい。空気以外の高圧ガスを使用しますとレギュレーターを凍結させたり、潤滑油との接触、又ネイル打込時の火花により、爆発する恐れがあり大変危険です。
- 本機、及びコンプレッサーを揮発性可燃物(シンナー、ガソリン等)の近くで使用しますと、吸入、圧縮され、又はネイル打込時の火花により、爆発を生ずる恐れがありますので、揮発性可燃物の近くでは絶対に使用しないで下さい。
- 必ず指定された範囲内の圧力(本機は4～7 kg/cm²)でご使用下さい。圧力のかけ過ぎはシール類の摩耗を早め、損傷をまねきます。
- ご使用前には必ずネジ類、及びキャップがしっかりと締め付けられているか点検して下さい。締め付けが不完全な状態で使用しますと、破損する恐れがあり大変危険です。
- ネイル打ち込み時以外には絶対トリガーに触れないで下さい。
- ご使用前、及びご使用後には、エアプラグから指定オイル(タービン油#90)を2～3滴入れて下さい。オイルの入れ過ぎはOリングに悪影響を与えるのみでなく、作業面を排油で汚します。又、射出口、スライダー部の清掃をおこたりますと、ネイルの送りが悪くなり、ネイルづまりの原因となることもあります。
- いかなる場合でも、ネイル射出口を人体には絶対に向けないで下さい。
- 排気圧により舞い上った粉塵、打ち損じによりはね返ったネイルが目に入ると危険ですので、必ず保護メガネをご使用下さい。
- 作業中調子が悪かったり、異状に気づいた時は、直ちに使用を中止し、点検を行なって下さい。
- 安全作業を行なう為に、ヘルメット、作業シューズを使用する等の周囲の環境に合わせた防具を整えて下さい。
- 作業場はいつもきれいに整理し、作業関係者以外は近づけないで下さい。特にお子様には注意して下さい。
- 本機、及びコンプレッサーは、直射日光に長時間あてた状態で使用、放置しないで下さい。

- 作業を行わない時、及び修理の際には、必ずエアチャックを外して下さい。
- 使用後は必ずネイルを全部抜き取って下さい。
- 製品は大事に取扱って下さい。誤って落したり、ぶつれたりした場合は、異状の有無を確認した後ご使用下さい。
- 純正ネイルをご使用下さい。規格に合わないネイルを使用しますと、ネイルづまり、本体各部の損傷の原因となります。

●各部の名称



●用途

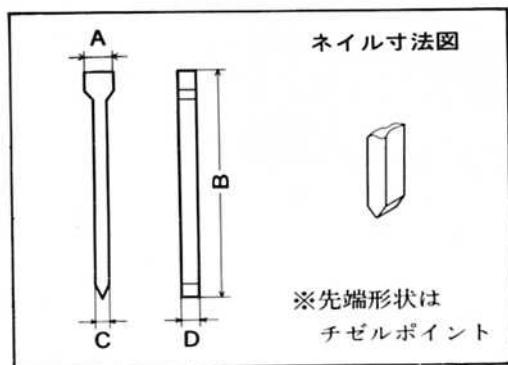
- サイディング・化粧合板張り等の建築内装の仕上げ。
- 建具の縁止め・各種引き出しの底止め・家具の裏板止め・各種ケースの製作等家具、木工の仕上げ。

●仕 様

モデル	RF25
動力方式	ピストン往復運動
ネイル装填数	100本(一連)
発射方式	シングルファイア
使用空気圧	4～7 kg/cm ²
使用ホース内径	6 mm以上
製品寸法(mm)	250×165×53(長さ×高さ×巾)
使用オイル	タービン油#90
使用ネイル	(足長) 15～25mm
製品重量	1.1kg

●ネイルの寸法(mm)と呼称

ネイル呼称				A	B	C	D
FNC2115EAA	FNC2115EAF	FNC2115ESA	FNC2115ESF	2.15	15	1.0	1.25
FNC2115EAH	FNC2115EAJ	FNC2115ESH	FNC2115ESJ				
FNC2120EAA	FNC2120EAF	FNC2120ESA	FNC2120ESF	"	20	"	"
FNC2120EAH	FNC2120EAJ	FNC2120ESH	FNC2120ESJ				
FNC2125EAA	FNC2125EAF	FNC2125ESA	FNC2125ESF	"	25	"	"
FNC2125EAH	FNC2125EAJ	FNC2125ESH	FNC2125ESJ				



※ネイル呼称の表示は次の仕様を表わしています。

FNC2115EAA

- { A-塗装なし
- { H-カラー(白)
- { F-カラー(茶)
- { J-カラー(ベージュ)
- { A-垂鉛メッキ
- { S-ステンレス
- { E-先端形状
(チゼルポイント)
- { 15-足長15mm
- { 20-足長20mm
- { 25-足長25mm

RF25用ネイルを表わす。

●通常附属品

- 油さし(オイル30ml入)
- 六角棒スパナ
- ハイカプラ(本体付)

●特別附属品(別販売)

- 3点エアセット
(エアフィルター
レギュレーター
オイル)
- ウレタン製エアホース(6 ϕ ×20m)

●ご使用前の確認

●安全確認

ご使用前には必ず安全諸項目の確認を行ない保護メガネは必ず使用して下さい。

●給油

ご使用になる前、及びご使用後にはエアプラグから指定オイル(タービン油#90)を2～3滴入れて下さい。

●使用空気圧の確認・調整

- 本機の使用空気圧は4～7kg/cm²ですので、この範囲内で使用して下さい。
- 打ち込み対象材の硬軟、使用ネイルの長短により、若干使用圧力が異なりますので、作業前にテスト打ちを行ない、ネイルの頭が打ち込み対象材と面一になるようにレギュレーターで圧力調整を行なって下さい。

(注意)

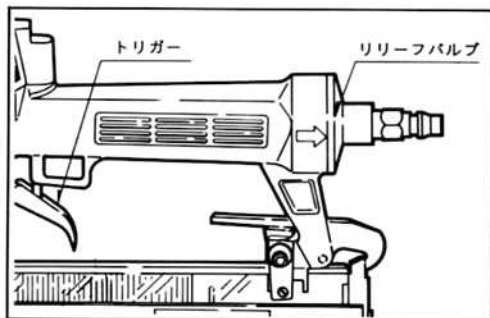
- 本機の使用空気圧は4～7kg/cm²です。8kg/cm²以上の高圧での使用は避けて下さい。
- テスト打ちは必ず作業面に向けて行なって下さい。ネイルを装填しないで空打ちした場合は、パンパの摩耗をまねく恐れがありますので注意して下さい。

●安全装置

- 本機は異常高圧で使うと、安全のため本体内減圧用のリリーフバルブが作動します。リリーフバルブは本体後方にセットしており、作動時には直ちに使用を中止し、空気圧を確認、調整して下さい。

(注意)

- 本機の使用空気圧は4～7kg/cm²です。
- 使用空気圧には十分ご注意下さい。

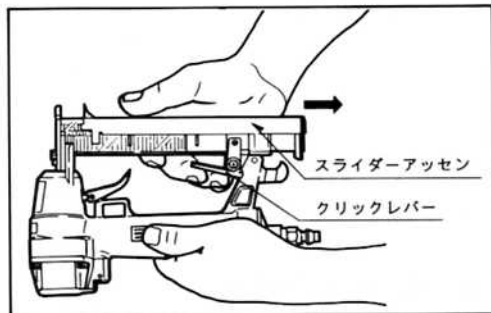


●ネイルの装填と

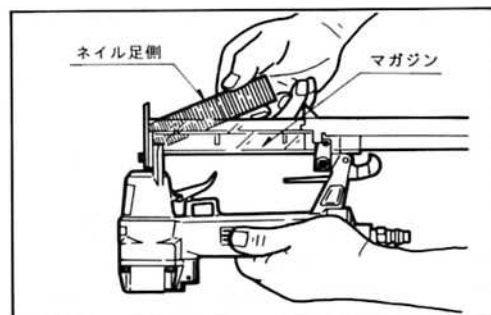
エアプラグの接続

(注意)

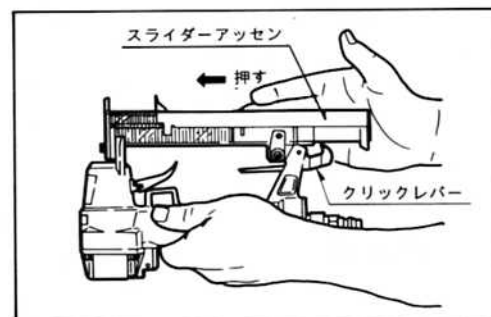
- ・ネイル装填の時には必ずエアホースを外して行って下さい。
- クリックレバーをにぎり、スライダアッセンを(⇒)方向に引きます。



- ネイルの足側を上にしてマガジンに入れます。



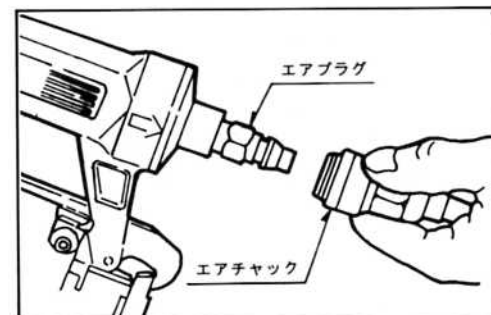
- スライダアッセンを押し、クリックレバーで確実に固定します。



- エアプラグにエアチャックを接続します。

(注意)

- ・エアホース接続の時は、射出口を人に向けたり、トリガーに指をかけたりしないで下さい。



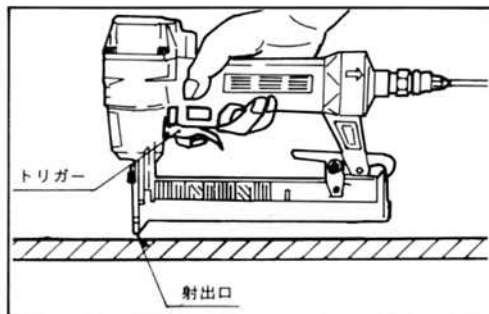
●打ち込み方法

- ネイルを打ち込む箇所に射出口を当て、トリガーを引きます。
- 高い所で作業を行う場合には、ホースが不用意に引っぱられたり、引っかかるのを防止する為、作業場近くにホースの固定箇所を設けて下さい。
- 傾斜面に打ち込む場合には下から上に向かって作業を行って下さい。逆方向に作業を行う場合は足を踏み外す危険があります。
- 垂直面に打ち込む場合には上から下に向かって、水平面では前進しながら自分より近い方から遠い方に向かって作業して下さい(注意)

- ・ 射出口は絶対に人体には向けなくて下さい。
- ・ 一度打ち込んだネイルの上に打ち込みますと、ネイルづまりの原因となるばかりでなく、ネイルがはね返る恐れがあります。

●配管上の注意

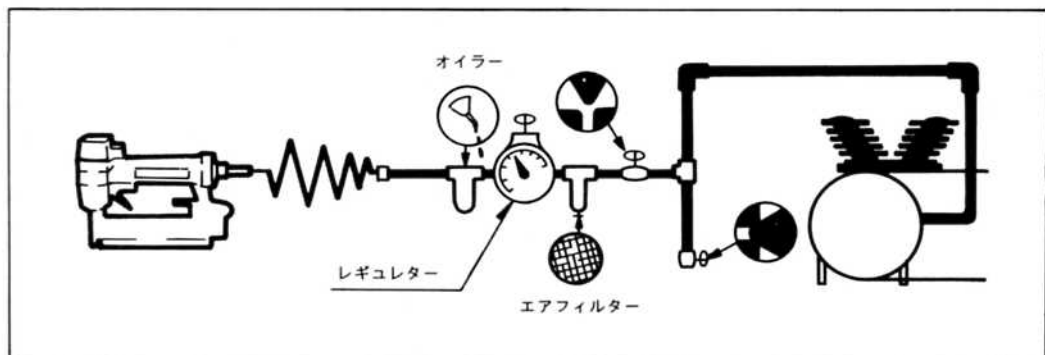
- 本機の能力を十分に発揮出来るコンプレッサーをご使用下さい。(高圧ガス等は絶対に使用しないで下さい)
- エアホースは6mm以上のものを使用し、長すぎると圧力低下の原因となりますので出来るだけ短くして下さい。



い。安全で疲れが少なく、能率的に作業ができます。

- ・ 薄板、柔い板にネイルを打ち込む場合は、つき抜けることがありますので、裏側に人、身体の一部がないことを確認した上で作業を行って下さい。又、材料の端を打つ場合はネイルが外れることがありますのでご注意ください。

- 本機を最適な条件で使用する為にエアフィルター、レギュレーター、オイラーの3点エアセットを取付けるようにお勧めします。



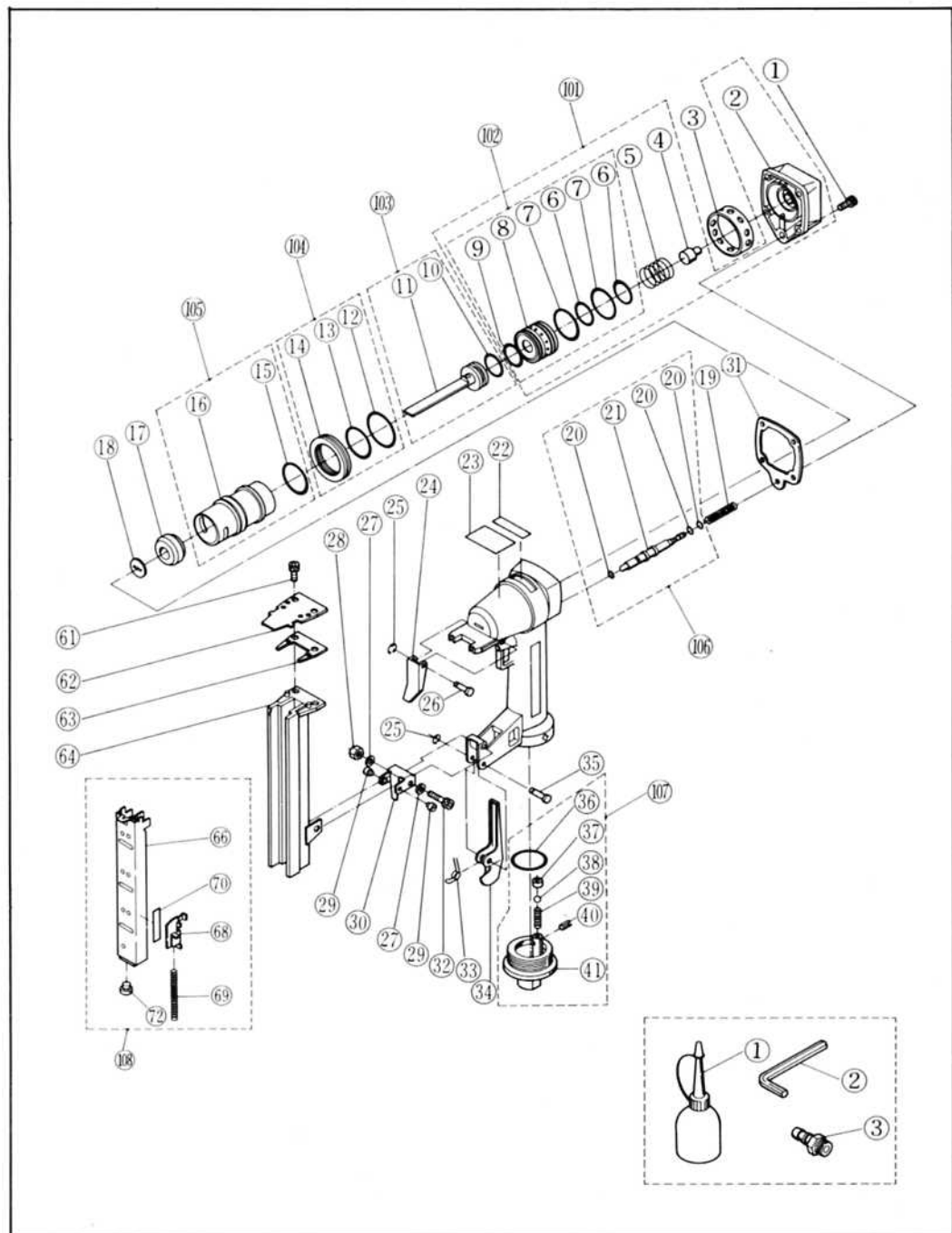
●部品表

部品番号	部 品 名	部品番号	部 品 名	部品番号	部 品 名
①	六角穴付ボルトM5×15	②③	ネームプレート	⑥④	マガジン
②	ヘッドバルブハウジング	②④	トリガー	⑥⑥	スライダー組立
③	カラー	②⑤	E型止め輪 E-2	⑥⑧	フィーダーシュー
④	リターンパンパ	②⑥	シャフト	⑥⑨	コイルバネ
⑤	コイルバネ	②⑦	ワッシャー	⑦⑩	寸法貼りマーク
⑥	Oリング A S 568-22	②⑧	Uナット M5	⑦②	バネ押え
⑦	Oリング A S 568-26	②⑨	ネ ジ		
⑧	ヘッドバルブピストン	③⑩	ストッパープレート		(アッセンブリーパーツ)
⑨	Oリング G-25	③①	リヤーガスケット	⑩①	ヘッドバルブハウジングアッセン
⑩	Oリング A S 568-210	③②	六角穴付ボルトM5×32	⑩②	ヘッドバルブピストンアッセン
⑪	ドライバー組立	③③	ネジリコイルバネ	⑩③	ドライバーアッセン
⑫	Oリング P-39	③④	クリックレバー	⑩④	シリンダーリングアッセン
⑬	Oリング P-30	③⑤	シャフト	⑩⑤	シリンダーアッセン
⑭	シリンダーリング	③⑥	Oリング A S 568-128	⑩⑥	トリガーバルブシステムアッセン
⑮	Oリング P-29	③⑦	オリフィス	⑩⑦	エンドキャップアッセン
⑯	シリンダー	③⑧	鋼球 5/32"	⑩⑧	スライダーアッセン
⑰	パ ン パ	③⑨	コイルバネ		
⑱	ノ ズ ル	④⑩	スプリングピンφ2×12		(附 属 品)
⑲	コイルバネ	④①	エンドキャップ	①	油さし (30ml入)
⑳	Oリング 2.8×5.0	⑥①	六角穴付ボルトM5×18	②	六角棒スパナ (4mm)
㉑	トリガーバルブシステム	⑥②	ドライバーガイド	③	ハイカプラ (本体取付)
㉒	ブランドマーク	⑥③	ウェアプレート		

※部品を注文される場合には、必ずモデル名と部品番号でお願いします。

●ご使用後には

- ご使用後は、エアチャックをはずし、ネイルを取り出して下さい。
- ご使用後は、本機エアプラグ部より指定オイル(タービン油#90)を2～3滴注油して下さい。
- ドライバー、ノーズ、スライダー部等の清掃をして下さい。
- 本機の性能を維持する為に、定期的に点検を行って下さい。特にOリング類、パンパ、ドライバーは長時間使いますと摩耗してきます。点検はお買い求めの販売店、全国各地のリョービ電動工具販売店、リョービ東和各営業所にお問い合わせ下さい。



検査合格証

- この製品は、一貫した品質管理の基に組立てられ、厳密な検査に合格した製品です。

エア試験	機械検査	部品・包装
		

部品ご入用、故障の場合、その他取扱い
上ご不明の点があった場合にはご遠慮な
く全国各地のリョービ電動工具販売店、
リョービ東和各営業所にお問い合わせ下
さい。

※改良のため製品仕様が変わる事があります。

発売元



リョービ東和 株式
会社

〒464 名古屋市千種区春岡通り7の49
電話(052)761-5111

製造元



リョービ 株式
会社

〒726 広島県府中市目崎町762
電話(0847)41-4111