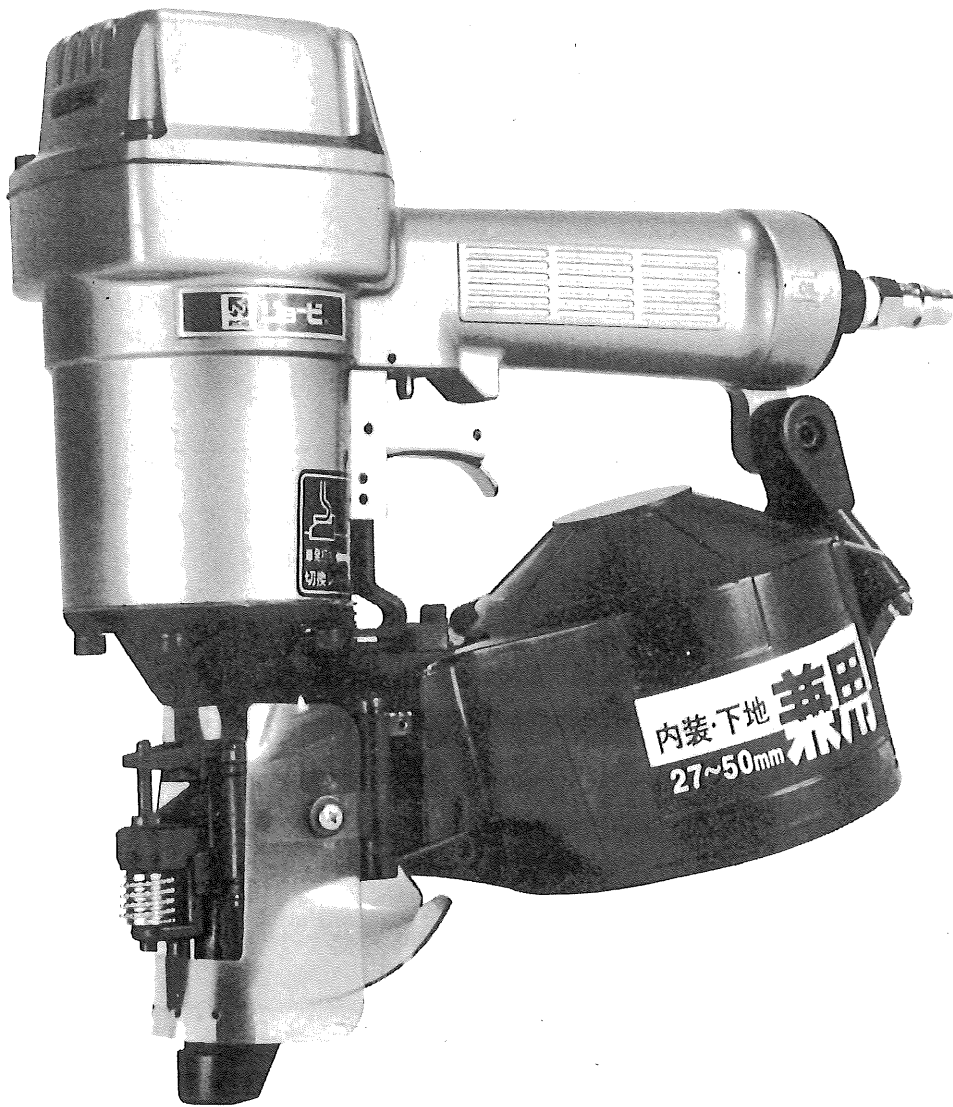


# エア釘打機

RN-500

取扱説明書

ご使用前に本取扱説明書をよくご覧の上ご使用くださるようお願いいたします。

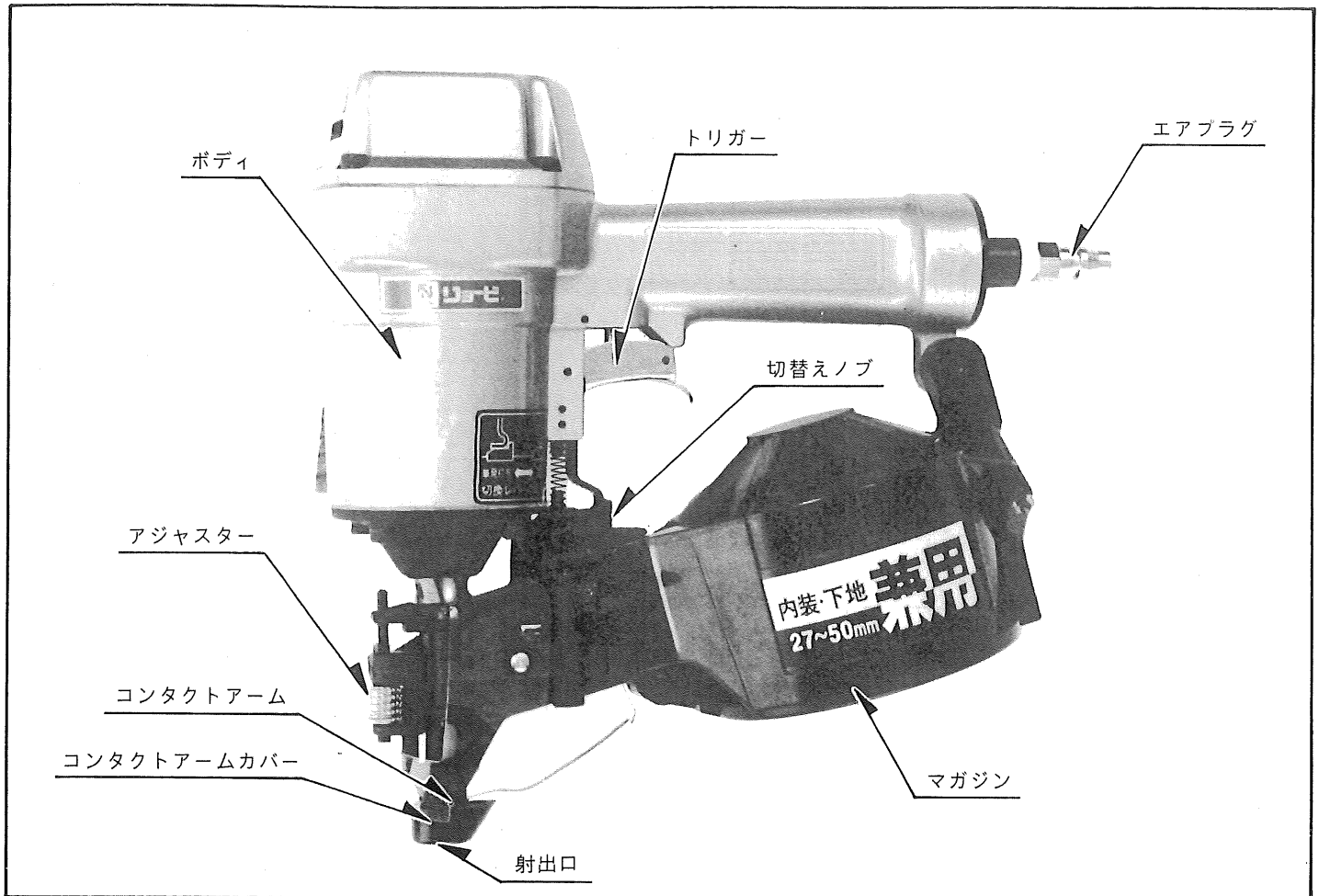


## ●ご使用に当たりますの注意事項

ご使用前には必ず取扱説明書を十分読み、指定された以外の用途にはお使いにならないで下さい。

- 乾燥したきれいな圧縮空気のみを使用して下さい。湿気、及びゴミが本体に入りますと、潤滑油が洗い流され、Oリング類の摩耗が激しくなりますので、コンプレッサーのタンク内、及びエアフィルターの排水作業を欠かさないで下さい。空気以外の高圧ガスを使用しますとレギュレーターを凍結させたり、潤滑油との接触、又ネイル打込時の火花により、爆発する恐れがあり大変危険です。
- 本機、及びコンプレッサーを揮発性可燃物(シンナー、ガソリン等)の近くで使用しますと、吸入、圧縮され、又はネイル打込時の火花により、爆発を生ずる恐れがありますので、揮発性可燃物の近くでは絶対に使用しないで下さい。
- 必ず指定された範囲内の圧力(本機は4～7 kg/cm<sup>2</sup>)でご使用下さい。圧力のかけ過ぎはシール類の摩耗を早め、損傷をまねきます。
- ご使用前には必ずネジ類、及びキャップがしっかりと締め付けられているか点検して下さい。締め付けが不完全な状態で使用しますと、破損する恐れがあり大変危険です。
- ネイル打ち込み時以外にトリガーに触れないで下さい。
- ご使用前、及びご使用後には、エアプラグから指定オイル(タービン油#90)を2～3滴入れて下さい。オイルの入れ過ぎはOリングに悪影響を与えるのみでなく、作業面を排油で汚します。又、マガジン部、ネイルガイド部の清掃をおこたりますと、ネイルの送りが悪くなり、釘づまりの原因となることもあります。
- いかなる場合でも、ネイル射出口を人体には絶対に向けないで下さい。
- 排気圧により舞い上った粉塵、打ち損じによりはね返ったネイル、及びネイル連結用ワイヤーが目に入ると危険ですので、必ず保護メガネをご使用下さい。
- 作業中調子が悪かったり、異状に気づいた時は、直ちに使用を中止し、点検を行なって下さい。
- 安全作業を行なう為に、ヘルメット、作業シューズを使用する等の周囲の環境に合わせた防具を整えて下さい。
- 作業場はいつもきれいに整理し、作業関係者以外は近づけないで下さい。特にお子様には注意して下さい。
- 本機、及びコンプレッサーは、直射日光に長時間あてた状態で使用、放置しないで下さい。
- 作業を行なわない時、及び修理の際には、必ずエアチャックを外して下さい。
- 使用後は必ずネイルを全部抜き取って下さい。
- 製品は大事に取扱って下さい。誤って落したり、ぶついたりした場合は、異状の有無を確認した後ご使用下さい。
- 純正ネイルをご使用下さい。規格に合わないネイルを使用しますと、釘づまり、本体各部の損傷の原因となります。

## ● 名部の名称



## ● 用途

- 内装・外装の各種ボードの釘止め。
- 床、屋根、壁の下地張り等一般建築の釘止め。
- パレット、梱包の釘止め。
- その他木工製品の釘止め。

## ● 仕様

モデル	RN-500
動力方式	ピストン往復運動
ネイル装填数	400本
発射方式	タッチファイヤー
使用空気圧	4～7 kg/cm <sup>2</sup>
使用ホース内径	6 mm以上
製品寸法 (mm)	250×239×108(長さ×高さ×巾)
使用オイル	タービン油 #90
製品重量	2.0kg

## ● 通常付属品

保護メガネ、メガネ拭き、六角棒レンチ (4 mm)、油さし (オイル30ml入)、コンタクトアームカバー (本体付)、プラスチックケース。

## ● 特別付属品 (別販売)

3点エアセット

(エアフィルター  
レギュレーター  
オイラー)

ウレタン製エアホース (6 $\phi$ ×20m)

## ●使用ネイル

	ネイル呼称	足径(mm)	足長(mm)	連結本数(本)	カラー	材質	形状		
ボ ー ド 用	B-CN1627M	1.6	27	400	白メッキ	—	—		
	B-CN1627KS				—	ステンレス	スクリュー		
	B-CN1827I	1.8		200	200	クリーム	—	—	
	B-CN1827F					茶	—	—	
	B-CN1827H					白	—	—	
	B-CN1827A					—	—	—	
	B-CN1827RSI					クリーム	ステンレス	リング	
	B-CN1827RSF					茶	ステンレス	リング	
	B-CN1827RSH					白	ステンレス	リング	
	B-CN1827RSA					—	ステンレス	リング	
	B-CN1827C					400	白メッキ	—	カップ
	B-CN2132M					2.1	32	200	白メッキ
	B-CN2132I	クリーム		—	—				
	B-CN2132F	茶		—	—				
	B-CN2132H	白		—	—				
	B-CN2132A	—		—	—				
B-CN2132C	400	白メッキ	—	カップ					
B-CN1832KS	1.8	400	—	ステンレス	スクリュー				
下 地 用	CN2132	2.1	32	400	—	—	—		
	CN2138		38		—	—	—		
	CN2145		45		—	—	—		
	CN2150		50		—	—	—		

## ●ご使用前の確認

### ●安全確認

ご使用前には必ず安全諸項目の確認を行ない保護メガネは必ず使用して下さい。

### ●給油

ご使用になる前、及びご使用後にはエアプラグから指定オイル(タービン油#90)を2～3滴入れて下さい。

## ■使用空気圧の確認・調整

- 本機の使用空気圧は4～7 kg/cm<sup>2</sup>ですので、この範囲内で使用して下さい。
- 打ち込対象材の硬軟、使用ネイルの長短により、若干使用圧力が異なりますので、作業前にテスト打ちを行ない、ネイルの頭が打ち込対象材と面一になるようにレギュレーターで圧力調整を行なって下さい。

(注意)

- ・ 本機の使用空気圧は4～7 kg/cm<sup>2</sup>です。8 kg/cm<sup>2</sup>以上の高圧での使用は避けて下さい。
- ・ テスト打ちは必ず作業面に向けて行なって下さい。ネイルを装填しないで空打ちした場合は、バンパの摩耗をまねく恐れがありますので注意して下さい。

## ■安全装置

- 本機は「トリガーを引く」「コンタクトアームを対象物に当てる」という2つの動作が重なって初めてネイルが発射される構造となっております。トリガーを引いただけではネイルは発射されず、又コンタクトアームを当てただけでも発射されません。

(注意)

- ・ ご使用前には、安全装置が正常に作動しているか確認して下さい。
- 本機は異常高圧で使うと、安全のため本体内減圧用のリリーフバルブが作動します。リリーフバルブは本体後方にセットしており、作動時には直ちに使用を中止し、空気圧を確認、調整して下さい。

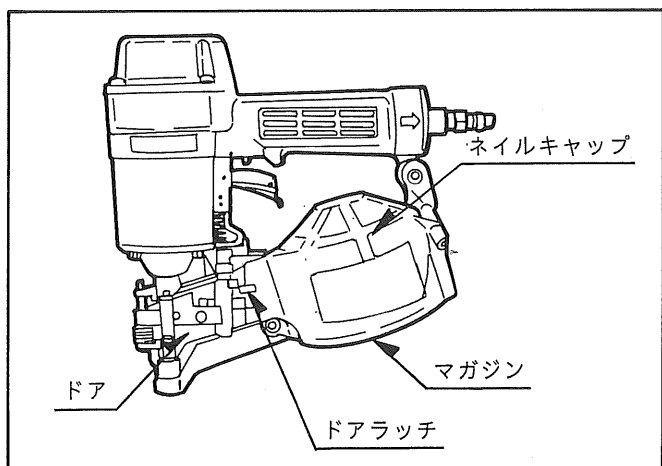
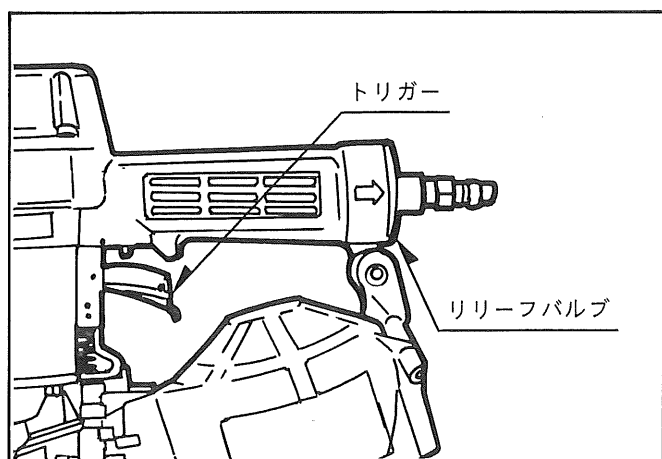
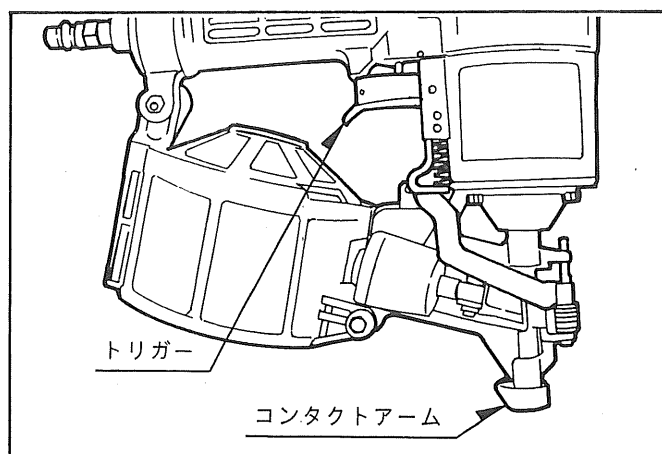
(注意)

- ・ 本機の使用空気圧は4～7 kg/cm<sup>2</sup>です。
- ・ 使用空気圧には十分ご注意下さい。

## ●ネイルの装填とエアプラグの接続

(注意)

- ネイル装填の時は必ずエアホースをはずして行って下さい。
- ドアラッチを下へ押し、ドアを左に開きます。
- ネイルキャップを右に開きます。



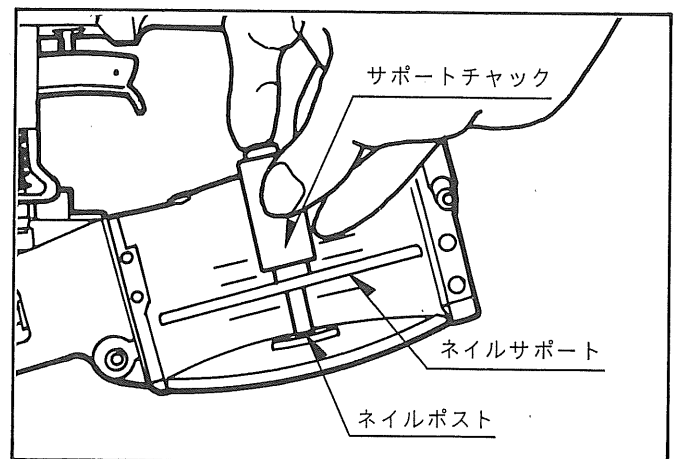
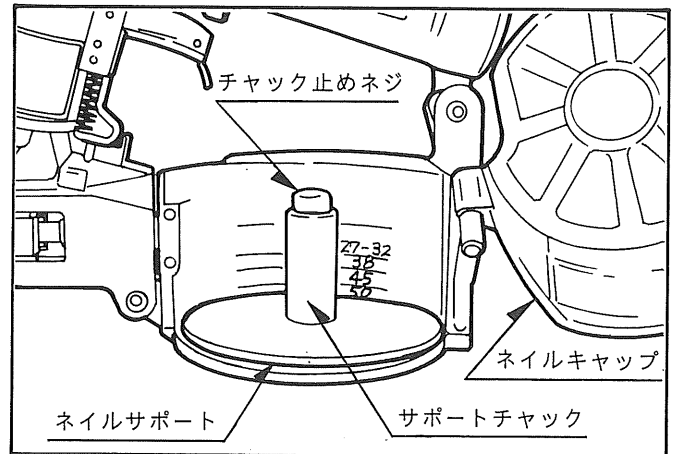
- 使用するネイルに合わせネイルサポートの高さを調節します。

ネイルサポート上部のチャック止めネジに指をかけネイルサポートチャックを引き上げますとネイルサポートは上下に動かされます。

(この場合ネイルサポートチャックがネイルポストの溝をとらえ、ネイルサポートの高さが固定された事を確認して下さい。

(注意)

- ・必ず使用ネイルの長さに合わせてネイルサポートを適正高さに調節して下さい。不適切な位置でのご使用はネイル送り不良の原因となります。

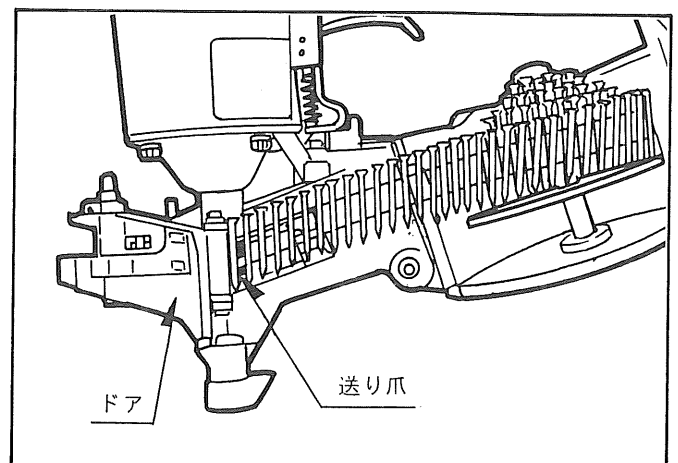
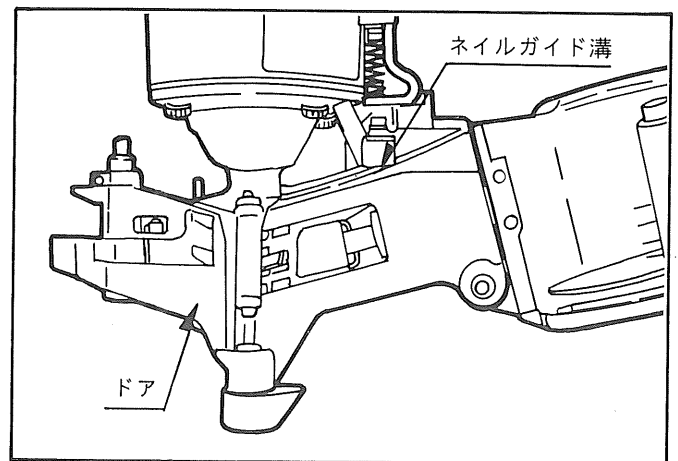


- ロールネイルをマガジン内に入れます。
- ネイルを引き出し、ネイルの頭をネイルガイドの溝に合せ、ネイルを送り爪にセットします。

(注意)

- ・ネイルの連結に変形がありますとネイルが装填できなかったり、釘づまりの原因となりますので、連結状態を確かめ変形している場合は正常に直して下さい。

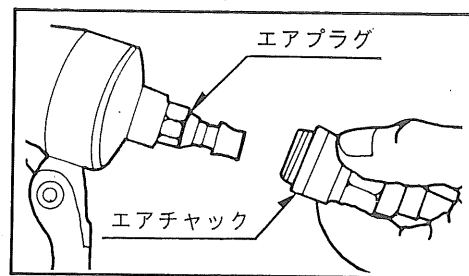
- ネイルキャップ、ドアを閉じドアラッチをかけて下さい。



- エアプラグにエアチャックを接続します。

(注意)

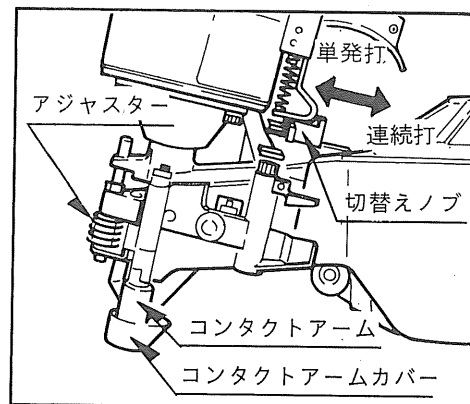
- エアホース接続の時は、射出口を人に向けたり、トリガーに指をかけたりしないで下さい。又、アジャスターの先端が物に触れるような状態での接続は避けて下さい。



## ●打ち込み方法

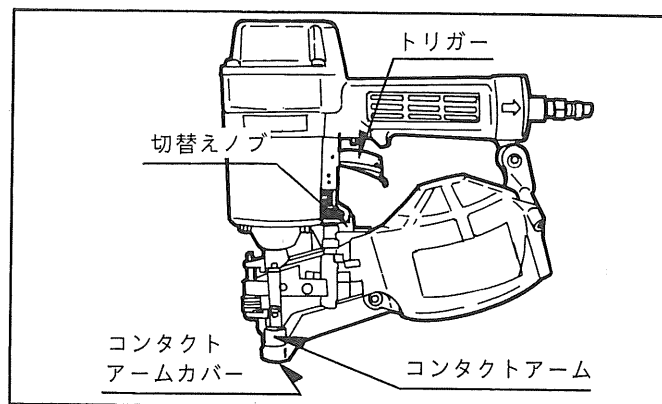
### ●単発打(シングルファイア)

- 石膏ボード、サイディング、その他仕上げを重視する作業は、単発打にして作業しますと2度打ちの防止ができ、正確な打ち込みが可能です。
- 単発打にする場合は切替えノブを前方にスライドさせます。
- 打ち込み位置にコンタクトアームを直角に押し付けた後、トリガーを引きますと、ネイルが打ち込まれます。



### ●連続打(タッチファイア)

- 下地張りや梱包等ネイルを早く打ち込みたい場合は連続打にして作業しますと、能率的です。
- 連続打にする場合は、切替ノブを後方にスライドさせます。
- トリガーを引いた状態で材料の打ち込み位置にコンタクトアームを打ち当てれば、ネイルは発射されますので、連続作業が簡単に行なえます。



### ●コンタクトアームカバーについて

- 石膏ボード、サイディング等表面を傷つけるおそれのある作業の時に使用して下さい。

※コンタクトアームカバーは、出荷時本体にセットされています。

※下地張り等の作業には、コンタクトアームカバーを取り外して下さい。

(注意)

- 絶対にネイル射出口を身体には向けないで下さい。
- 一度打ち込んだネイルの上に、ネイルを打ち込みますと釘づまりの原因になるばかりでなく、ネイルがはね返る恐れがあります。
- 高い所で作業を行う場合には、ホースが不用意に引っぱられたり、引っかかるのを防止する為、作業場近くにホースの固定箇所を設けて下さい。

- 傾斜面に打ち込む場合には下から上に向かって作業を行なって下さい。逆方向に作業を行う場合は足を踏み外す危険があります。

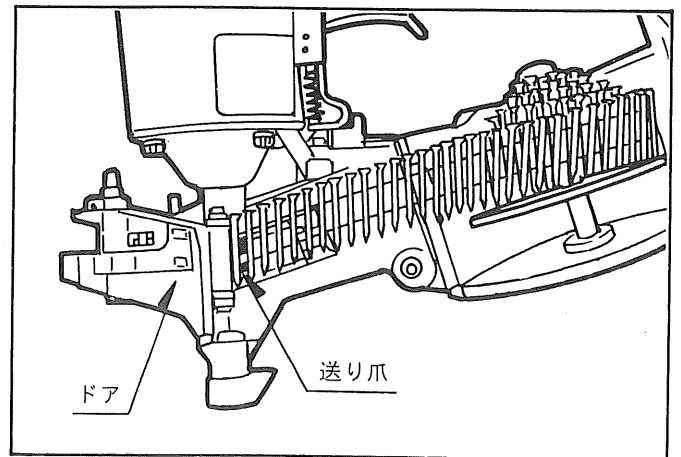
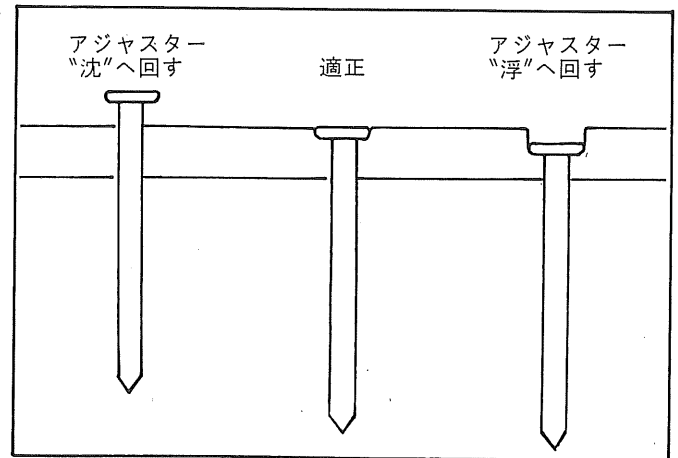
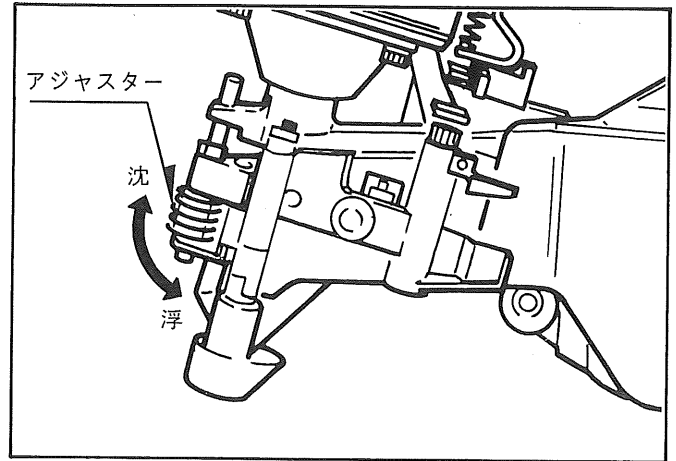
- 垂直面に打ち込む場合には、上から下に向かって、水平面に打ち込む場合には前進しながら作業して下さい。安全で疲れが少なく、能率的に作業が出来ます。

(注意)

- 薄板にネイルを打ち込む場合は、つき抜けることがありますので、薄板の裏側に人、身体の一部がないことを確認した上で作業を行なって下さい。又、木材の端を打つ場合はネイルが外れることがありますのでご注意下さい。

## ●アジャスターの調整

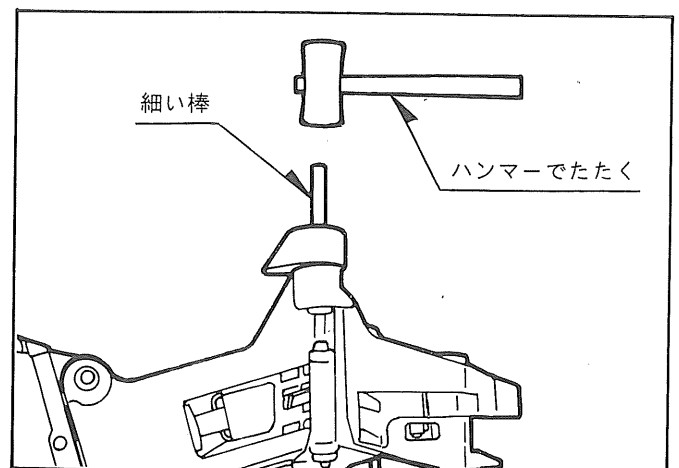
- 本機は、打ち込み材料の硬軟によるネイルの打ち込み深さを簡単に調整できるアジャスター付きです。
- アジャスターの調整は、
  - ①ネイルを装填しないでエアホースに接続します。
  - ②コンタクトアームを引いた状態でトリガーを引き、ドライバーの出具合を確認します。  
(注意)・アジャスター調整の時、射出口に手がふれないようにして下さい。
  - ③アジャスターを左右に回し、ドライバーの出具合を調整します。  
(注意)・ドライバーは通常射出口より多少出る様にして下さい。(但し、石膏ボード等の軟らかい材料の場合は多少入る様に調整して下さい。
  - ④一度エアホースを外し、ネイルを装填し、再度エアホースを接続して端材等でテスト打ちを行って下さい。
  - ⑤テスト打ちでのネイルの入り方により再度アジャスターで調整をし、ネイルの頭が打ち込み材と面一になるようにして下さい。



## ●釘づまりの直し方

(注意)

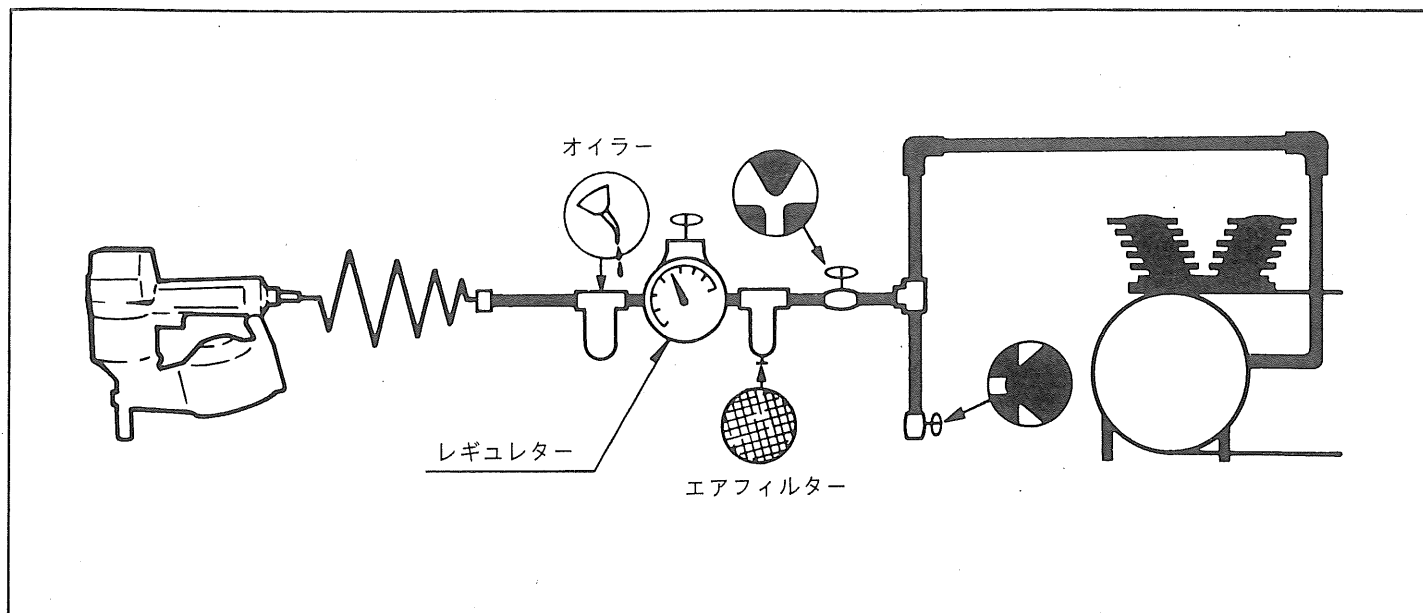
- 釘づまりを取り除く前には必ずエアホースを外して下さい。
- ドア、ネイルキャップを開きネイルを取り出します。
- つまった釘を押し込む為に、射出口を上に向け射出口から細い棒を入れて、ハンマーでたたきます。
- ノーズにつまったネイルやワイヤーをドライバー、細い棒等を使って取り出します。
- ネイルの連結部の変形した箇所を修正、もしくは取り除いてネイルを装填しネイルキャップドアを閉じて下さい。





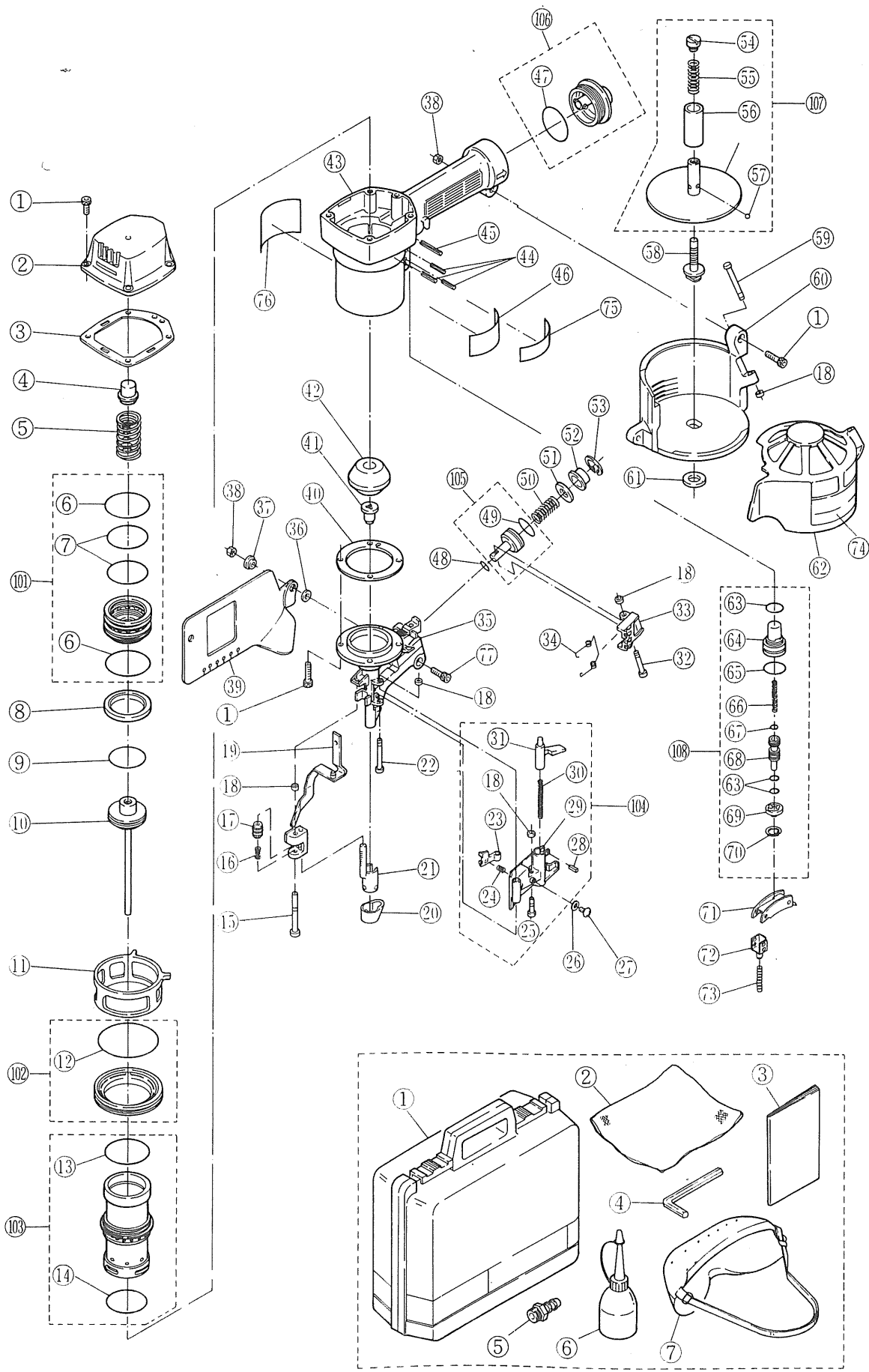
## ■配管上の注意

- 本機を十分に発揮出来るコンプレッサーをご使用下さい。（高压ガス等は絶対に使用しないで下さい）
- エアホースは6mm以上のものを使用し、長すぎると圧力低下の原因となりますので出来るだけ短くして下さい。
- 本機を最適な条件で使用する為にエアフィルター、レギュレーター、オイラーの3点エアセットを取付けるようにお勧めします。



## ■ご使用後には

- ご使用後は、エアチャックをはずし、ネイルを取り出して下さい。
- ご使用後は、本機エアプラグ部より指定オイル(タービン油#90)を2～3滴注油して下さい。
- ドライバー、ノーズ部等の清掃をして下さい。
- 本機の性能を維持する為に、定期的に点検を行って下さい。特にOリング類、パンプ、ドライバーは長時間使いますと摩耗してきます。点検はお買い求めの販売店、全国各地のリョービ電動工具販売店、リョービ東和各営業所にお問い合わせ下さい。



## ■ 部品表

部品番号	部 品 名	部品番号	部 品 名	部品番号	部 品 名
①	六角穴付ボルトM5×20	③③	送り爪	⑥⑤	OリングAS568-19
②	ベッドバルブハウジング	③④	ネジリコイルバネ	⑥⑥	コイルバネ
③	リヤガasket	③⑤	ネイルガイド	⑥⑦	OリングAS568-11
④	リターンバンパ	③⑥	ワッシャ	⑥⑧	トリガバルブステム
⑤	コイルバネ	③⑦	カラー	⑥⑨	トリガバルブキャップ
⑥	OリングAS568-133	③⑧	UナットM5×0.8	⑦⑩	C型止め輪(穴用)C-17
⑦	OリングAS568-126	③⑨	防塵カバー	⑦①	トリガー組立
⑧	シリンダーシール	④⑩	フロントガasket	⑦②	コンタクトアームガイド組立
⑨	OリングP-34	④①	ドライバーガイド	⑦③	コイルバネ
⑩	ドライバー組立	④②	バンパ	⑦④	ネームプレート(キャップ)
⑪	カラー	④③	ボディ	⑦⑤	リョービブランドマーク
⑫	OリングG-65	④④	スプリングピン $\varnothing$ 2.5×20	⑦⑥	ネームプレート
⑬	OリングG-45	④⑤	スプリングピン $\varnothing$ 2.5×28	⑦⑦	六角穴付ボルトM5×25
⑭	OリングP-44	④⑥	切換ラベル		
⑮	シャフト	④⑦	OリングAS568-128	⑩①	ヘッドバルブアッセン
⑯	バネ	④⑧	OリングAS568-15	⑩②	シリンダーリングアッセン
⑰	ウオーム	④⑨	OリングP-21	⑩③	シリンダーアッセン
⑱	ウレタンワッシャ	⑤⑩	コイルバネ	⑩④	ドアアッセン
⑲	コンタクトアーム組立	⑤①	クッション	⑩⑤	フィードピストンアッセン
⑳	コンタクトアームカバー	⑤②	フタ	⑩⑥	エンドキャップアッセン
㉑	コンタクトアームB	⑤③	C型止め輪(穴用)C-25	⑩⑦	ネイルサポートアッセン
㉒	シャフト	⑤④	ネジ	⑩⑧	トリガーバルブアッセン
㉓	逆上爪	⑤⑤	コイルバネ		
㉔	バネ	⑤⑥	ネイルサポートチャック		(附属品)
㉕	シャフト	⑤⑦	鋼球 5/32"	①	ケース
㉖	ワッシャ	⑤⑧	ネイルポスト	②	メガネフキ
㉗	バインド小ネジ $\oplus$ M3×6	⑤⑨	シャフト	③	取扱説明書
㉘	スプリングピン $\varnothing$ 3×	⑥⑩	ネイルマガジン	④	六角棒スパナ4mm
㉙	ドア	⑥①	ゴムワッシャ	⑤	ハイカプラ(本体取付)
㉚	バネ	⑥②	ネイルキャップ	⑥	油さし(30ml入)
㉛	ドアラッチ	⑥③	Oリング P-8	⑦	保護メガネ
㉜	シャフト	⑥④	トリガバルブハウジング		

※部品を注文される場合には、必ずモデル名と部品番号でお願いします。

この製品は、一貫した品質管理のもとに組立てられ、厳密な検査に合格した製品です。万一の故障の場合、その他取扱上ご不明な点があった場合にはご遠慮なくお買上げ店、最寄りのリョービ電動工具販売店、もしくは下記リョービ東和(株)営業所にお問い合わせ下さい。

- 本社 ☎464 名古屋市千種区春岡通り7丁目49番地 ☎(052)761-5111(大代) ファクシミリ (052)762-9421  
テレックスNo.447-3680 RYOBIJ
- 北海道営業部 ☎003 札幌市白石区東札幌二条2丁目3番17号 ☎(011)841-9241 ファクシミリ (011)812-3752
- 旭川営業所 ☎(0166)32-8 5 6 1 ●札幌営業所 ☎(011)812-3 7 5 1 ●函館営業所 ☎(0138)41-1 1 0 0
- 東北営業部 ☎983 仙台市卸町東3丁目1番1号 ☎(022)288-8061 ファクシミリ (022)288-0590
- 青森営業所 ☎(0177)81-2 7 7 7 ●秋田営業所 ☎(0188)63-4 1 7 7 ●仙台営業所 ☎(022)288-8 0 6 1
- 山形営業所 ☎(0236)42-9 5 5 2
- 東日本営業部 ☎101 東京都千代田区外神田3丁目15番1号 ☎(03) 257-1600 ファクシミリ (03) 257-1607
- 郡山営業所 ☎(0249)59-2 6 7 0 ●前橋営業所 ☎(0272)34-1 0 5 0 ●宇都宮営業所 ☎(0286)24-6 8 6 2
- 茨城営業所 ☎(02992)4-2 6 3 1 ●埼玉営業所 ☎(0486)24-4 6 0 5 ●東京北営業所 ☎(03) 927-5 5 7 1
- 三多摩営業所 ☎(0425)64-0 3 4 3 ●千葉営業所 ☎(0472)42-1 3 3 0 ●横浜営業所 ☎(045)921-5 2 5 2
- 東京神田営業所 ☎(03) 255-2 9 0 5 ●東部H.I.営業所 ☎(0486)22-3 1 7 7 ●神奈川H.I.営業所 ☎(0462)29-0 2 7 2
- 千葉H.I.営業所 ☎(0472)43-3 1 2 3
- 東海営業部 ☎464 名古屋市千種区春岡通り7丁目49番地 ☎(052)762-0554 ファクシミリ (052)762-9473
- 岐阜営業所 ☎(0582)71-5 5 3 8 ●松阪営業所 ☎(0598)51-9 0 2 2 ●四日市営業所 ☎(0593)31-3 4 2 6
- 名古屋営業所 ☎(052)762-0 9 2 4 ●静岡営業所 ☎(0542)46-6 9 0 7 ●浜松営業所 ☎(0534)72-3 9 3 7
- 沼津営業所 ☎(0559)63-0 3 2 9 ●三河営業所 ☎(0564)25-2 3 8 1 ●中部H.I.営業所 ☎(052)762-0 9 2 4
- 関西営業部 ☎538 大阪市鶴見区諸口1丁目6番18号 ☎(06)912-7115 ファクシミリ (06)912-1280
- 福知山営業所 ☎(0773)27-0 5 3 3 ●和歌山営業所 ☎(0734)72-8 0 7 4 ●東大阪営業所 ☎(06) 912-7 7 3 1
- 姫路営業所 ☎(0792)88-0 7 5 5 ●京都営業所 ☎(075)311-8 3 3 6 ●大阪営業所 ☎(06) 395-1 5 1 5
- 彦根営業所 ☎(0749)23-0 2 7 9 ●西部H.I.営業所 ☎(06) 395-1 7 1 9
- 中国営業部 ☎736 広島市安芸区船越南3丁目7-29 ☎(082)823-0310 ファクシミリ (082)823-4180
- 米子営業所 ☎(0859)29-1 0 5 1 ●岡山営業所 ☎(0862)41-2 5 8 1 ●広島営業所 ☎(082)292-4 3 7 1
- 広島東営業所 ☎(082)823-8 0 3 1 ●福山営業所 ☎(0849)43-5 6 5 6 ●防府営業所 ☎(0835)22-6 4 4 8
- 北信越営業部 ☎950 新潟市大形本町19番地1 ☎(0252)73-8335 ファクシミリ (0252)75-9615
- 長岡営業所 ☎(0258)32-0 8 5 6 ●富山営業所 ☎(0764)32-6 2 8 1 ●金沢営業所 ☎(0762)68-7 5 1 6
- 福井営業所 ☎(0776)21-4 0 3 7 ●長野営業所 ☎(0262)44-3 5 9 5 ●松本営業所 ☎(0263)26-8 6 9 9
- 新潟営業所 ☎(0252)75-3 3 2 1
- 九州営業部 ☎816 福岡市博多区東那珂1丁目15-59 ☎(092)474-2825 ファクシミリ (092)441-0833
- 福岡営業所 ☎(092)411-2 0 0 9 ●北九州営業所 ☎(093)561-7 2 0 6 ●佐賀営業所 ☎(0952)26-5 6 5 6
- 熊本営業所 ☎(096)381-3 1 6 2 ●宮崎営業所 ☎(0985)24-1 0 7 0 ●鹿児島営業所 ☎(0992)54-5 7 4 3
- 長崎営業所 ☎(0958)39-5 4 6 6 ●沖縄営業所 ☎(0988)62-0 1 8 3
- 四国営業部 ☎790 松山市井門町54-10 ☎(0899)56-3330 ファクシミリ (0899)57-0986
- 高松営業所 ☎(0878)86-1 2 9 9 ●徳島営業所 ☎(0886)25-9 7 7 0 ●高知営業所 ☎(0888)66-2 6 2 8
- 松山営業所 ☎(0899)56-3 3 3 0

(昭和61年9月現在)

※改良のため製品仕様が変わる事があります。

発売元

 **リョービ東和** 株式会社  
RYOBI

製造元

 **リョービ** 株式会社  
RYOBI