

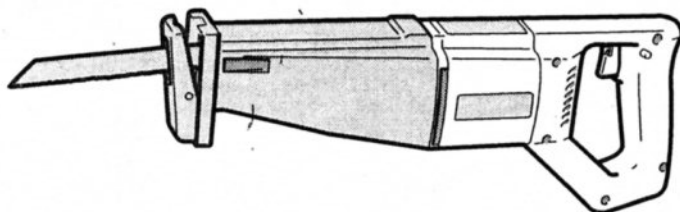
RYOBI®

レスプロソー

RJ-100AV

取扱説明書

ご使用前に必ずこの取扱説明書を最後までよくお読みください。
また、この取扱説明書は大切にお手元に保管してください。



もくじ

- ・安全上のご注意 1～4
- ・各部の名称、仕様 5
- ・通常付属品、別売品、用途 5
- ・操作方法 6～9
- ・保守と点検 10

二重絶縁

このたびは、リョービレシプロソーをお買上げいただきありがとうございます。
安全に能率よくお使いいただくために、ご使用前にこの取扱説明書を最後までよくお読みください。

使用上の注意事項、本体の能力、使用方法など十分ご理解のうえで、正しく安全にご使用くださるようお願いいたします。

注意文の「△警告」、「△注意」の意味について

ご使用上の注意事項は「△警告」と「△注意」に区分していますが、それぞれ次の意味を表します。

なお、「△注意」に記載した事項でも、状況によっては重大な結果に結び付く可能性があります。いずれも安全に関する重要な内容を記載しているので、必ず守ってください。

△警告： 誤った取扱いをしたときに、使用者が死亡または重傷を負う可能性が想定される内容のご注意。

△注意： 誤った取扱いをしたときに、使用者が傷害を負う可能性が想定される内容および物的損害のみの発生が想定される内容のご注意。

「△警告」・「△注意」以外に製品の据付け、操作、メンテナンス等に関する重要な注意事項は「(注)」にて表示しています。安全上の注意事項と同様必ず守ってください。

■安全上のご注意

- 火災、感電、けがなどの事故を未然に防ぐため、次に述べる「安全上のご注意」を必ず守ってください。
- ご使用前に、この「安全上のご注意」すべてをよくお読みの上、指示に従って正しく使用してください。
- お読みになった後は、お使いになる方がいつでも見られる所に必ず保管してください。

△警告

1. 作業場は、いつもきれいに保ってください。
 - ・ ちらかった場所や作業台は、事故の原因となります。
2. 作業場の周囲状況も考慮してください。
 - ・ 電動工具は、雨中で使用したり、湿った、またはぬれた場所で使用しないでください。
 - ・ 作業場は十分に明るくしてください。
 - ・ 可燃性の液体やガスのある所で使用しないでください。
3. 感電に注意してください。
 - ・ 電動工具を使用中、身体をアースされているものに接触させないようにしてください。
(例えば、パイプ、暖房器具、電子レンジ、冷蔵庫などの外枠)
4. 子供を近づけないでください。
 - ・ 作業員以外、電動工具やコードに触れさせないでください。
 - ・ 作業員以外、作業場へ近づけないでください。
5. 使用しない場合は、きちんと保管してください。
 - ・ 乾燥した場所で、子供の手の届かない高い所または鍵のかかる所に保管してください。
6. 無理して使用しないでください。
 - ・ 安全に能率よく作業するために、電動工具の能力に合った速さで作業してください。
7. 作業に合った電動工具を使用してください。
 - ・ 小型の電動工具やアタッチメントは、大型の電動工具で行なう作業には使用しないでください。
 - ・ 指定された用途以外に使用しないでください。

8. きちんとした服装で作業してください。
 - ・だぶだぶの衣服やネックレス等の装身具は、回転部に巻込まれる恐れがありますので着用しないでください。
 - ・屋外での作業の場合には、ゴム手袋と滑止めのついた履物の使用をお勧めします。
 - ・長い髪は、帽子やヘアカバー等で覆ってください。
9. 保護めがねを使用してください。
 - ・作業時は、保護めがねを使用してください。また粉じんの多い作業では、防じんマスクを併用してください。
10. コードを乱暴に扱わないでください。
 - ・コードを持って電動工具を運んだり、コードを引張ってコンセントから抜かないでください。
 - ・コードを熱、油、角のとがった所に近づけないでください。
11. 加工する物をしっかりと固定してください。
 - ・加工する物を固定するために、クランプや万力などを利用してください。手で保持するより安全で、両手で電動工具を使用できます。
12. 無理な姿勢で作業をしないでください。
 - ・常に足元をしっかりとさせ、バランスを保つようにしてください。
13. 電動工具は、注意深く手入れをしてください。
 - ・安全に能率よく作業をしていただくために、刃物類は常に手入れをし、よく切れる状態を保ってください。
 - ・注油や付属品の交換は、取扱説明書に従ってください。
 - ・コードは定期的に点検し、損傷している場合は、お買上げの販売店またはリョービ販売営業所に修理を依頼してください。
 - ・延長コードを使用する場合は、定期的に点検し、損傷している場合には交換してください。
 - ・握り部は、常に乾かしてきれいな状態に保ち、油やグリースがつかないようにしてください。
14. 次の場合は、電動工具のスイッチを切り、プラグを電源から抜いてください。
 - ・使用しない、または修理する場合。
 - ・刃物、といし、ビット等の付属品を交換する場合。
 - ・その他危険が予想される場合。
15. 調節キーやレンチ等は、必ず取外してください。
 - ・電源を入れる前に、調節に用いたキーやレンチ等の工具類が取外してあることを確認してください。
16. 不意な始動は避けてください。
 - ・電源につないだ状態で、スイッチに指をかけて運ばないでください。
 - ・プラグを電源にさし込む前に、スイッチが切れていることを確かめてください。
17. 屋外使用に合った延長コードを使用してください。
 - ・屋外で使用する場合、キャプタイヤコードまたはキャプタイヤケーブルの延長コードを使用してください。
18. 油断しないで十分注意して作業を行なってください。
 - ・電動工具を使用する場合は、取扱方法、作業の仕方、周りの状況等十分注意して慎重に作業してください。
 - ・常識を働かせてください。
 - ・疲れている場合は、使用しないでください。

19. 損傷した部分がないか点検してください。
- ・使用前に、保護カバーやその他の部品に損傷がないか十分点検し、正常に作動するか、また所定機能を発揮するか確認してください。
 - ・可動部分の位置調整および締付け状態、部品の破損、取付け状態、その他運転に影響を及ぼす全ての箇所に異常がないか確認してください。
 - ・損傷した保護カバー、その他の部品交換や修理は、取扱説明書の指示に従ってください。取扱説明書に指示されていない場合は、お買上げの販売店またはリョービ販売営業所で修理を行なってください。スイッチが故障した場合は、お買上げの販売店またはリョービ販売営業所で修理を行なってください。
 - ・スイッチで始動および停止操作の出来ない電動工具は、使用しないでください。
20. 指定の付属品やアタッチメントを使用してください。
- ・本取扱説明書およびリョービパワーツールカタログに記載されている付属品やアタッチメント以外のものを使用すると、事故やけがの原因となる恐れがありますので使用しないでください。
21. 電動工具の修理は、専門店に依頼してください。
- ・本製品は、該当する安全規格に適合していますので改造しないでください。
 - ・修理は、必ずお買上げの販売店またはリョービ販売営業所にお申し付けください。修理の知識や技術のない方が修理しますと、十分な性能を発揮しないだけでなく、事故やけがの原因となります。

騒音について

ご使用に際し、周囲に迷惑をかけないように、各都道府県等の条例で定める騒音規制値以下でご使用になる必要があります。必要に応じてしゃ音壁を設けるなどしてください。

レシプロソーご使用に際して

先に電動工具としての共通の注意事項を述べましたが、レシプロソーをご使用の際には、さらにつきに述べる注意事項を守ってください。

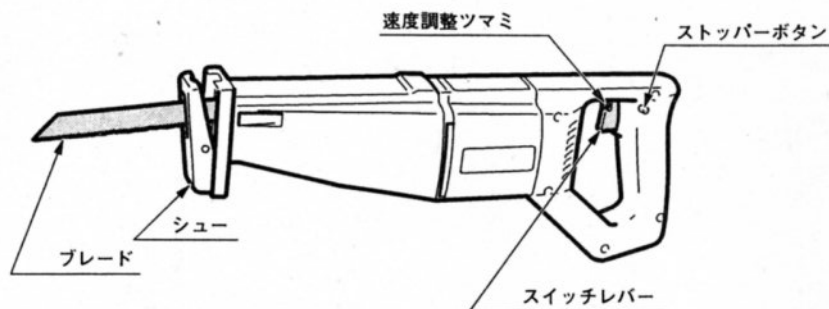
⚠ 警 告

1. 使用電源は、銘板に表示してある電圧で使用してください。
 - ・表示を超える電圧で使用すると、回転が異常に高速となり、けがの原因になります。
2. 作業する箇所には電線管・水道管やガス管などの埋設物がないことを、作業前に確かめてください。
 - ・埋設物があると、ノコ刃（ブレード類）が触れ、感電や漏電・ガス漏れの恐れがあり、事故の原因になります。
3. 使用中は本体を確実に保持してください。
 - ・確実に保持していないと、本体が振れ、けがの原因になります。
4. 切落と寸前や切断中に、材料の重みでノコ刃が、はさみ付けられないように、切断する部分に近い位置を支える台を設けてください。
 - ・ノコ刃が、はさみ付けられると、けがの原因になります。
5. 使用中は刃物や回転部に手や顔などを近づけないでください。
 - ・けがの原因になります。

⚠ 注 意

1. ノコ刃（ブレード類）や付属品は、取扱説明書に従って確実に取付けてください。
 - ・確実にないと、はずれたりし、けがの原因になります。
2. 作業直後のノコ刃（ブレード類）は、高温になっているので触れないでください。
 - ・やけどの原因になります。
3. ノコ刃（ブレード類）でコードを切断しないよう注意してください。
 - ・感電の原因になります。
4. 高所作業のときは、下に人がいないことをよく確かめてください。また、コードを引っかけたりしないでください。
 - ・材料や機体など落としたときなど、事故の原因になります。
5. スイッチを入れたまま、台や床などに放置しないでください。
 - ・けがの原因になります。

■ 各部の名称



■ 仕様

- 電源 …… 単相・交流 100V 50/60Hz
- 電流 …… 7.2A
- 消費電力 …… 680W
- ストローク数 …… 0 ~ 2,300 S.P.M.
- ストローク量 …… 26mm
- 重量 …… 3 kg
- 絶縁方法 …… 二重絶縁

■ 用途

- パイプ、アングル、サッシ、ALC等の切断
- 各種木材、合成樹脂の切断
- 軟鋼、アルミ、銅、黄銅等各種金属の切断

■ 通常付属品

- 六角棒レンチ …… 1
- ブレード 鉄工用No.51 …… 1
- 鉄工用No.52 …… 1
- 木工用No.53 …… 1
- キャリングケース …… 1

■ 別販売品

- ブレード 鉄工用No.51 5本組
- 鉄工用No.52 5本組
- 木工用No.53 5本組
- 鉄工用No.54 5本組
- 3本組セット
(No.51, No.52, No.53各1本入)

■ 操作方法

● スイッチと変速

⚠ 警告

・使用電源は、銘板に表示してある電圧で使用してください。表示を超える電圧で使用すると、回転が異常に高速となり、けがの原因になります。

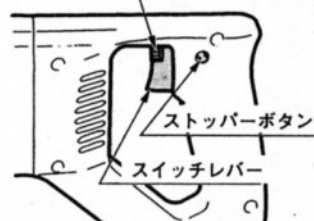
- スイッチはスイッチレバーを引くと入り、離すと切れます。

- スイッチを引いた状態で握り部の側面にあるストッパーボタンを押すと、スイッチから指を離してもスイッチは入ったままになります。

この場合、再度スイッチを引くとストッパーボタンがはずれ、スイッチは切れます。連続使用の場合は、このストッパーボタンをご利用ください。

- ストローク数の調整は、速度調整ツマミを右（+側）に回すと高速、左（-側）に回すと低速になります。速度調整ツマミを右に止まるまで回した場合は、スイッチの引き具合により0～2,300S.P.M.までの範囲内で自由に調整ができます。

速度調整ツマミ



● ブレードの取付け

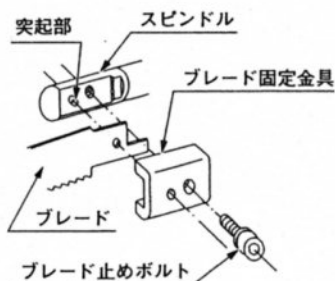
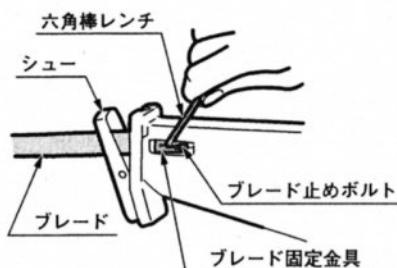
⚠ 警告

- ・ブレードの取付け、取外しの際はスイッチを切り、プラグを電源から抜いてください。不意な始動によるけがの原因になります。

⚠ 注意

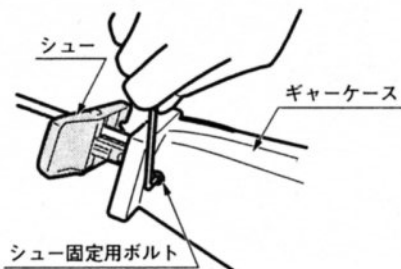
- ・ノコ刃（ブレード類）や付属品は、取扱説明書に従って確実に取付けてください。確実にしないと、はずれたりし、けがの原因になります。

- ブレードの取付けは次の手順で行なってください。
- ① ブレード止めボルトを付属品の六角棒レンチでゆるめます。（この場合3～4回転ゆるめれば、ブレードの取付けはできます。）
 - ② ブレード固定金具とスピンドルの間にブレードをさし込みます。
 - ③ スピンドルの突起部にブレードの穴を合わせます。
 - ④ 六角棒レンチでブレード止めボルトをしっかり締付けてください。



● シューの調整

- シューの位置を調整し、使用する部分を変えることにより、ブレードを有効に使用できます。
- シューの調整は、ギヤケース下部のシュー固定用ボルトをゆるめて行なってください。ご使用になる時はシュー固定用ボルトは、しっかり締付けてください。



● 切断方法

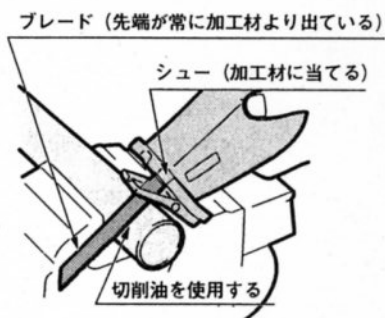
△ 警告

- ・作業する箇所に電線管・水道管やガス管などの埋設物がないことを、作業前に確かめてください。埋設物があると、ノコ刃（ブレード類）が触れ、感電や漏電・ガス漏れの恐れがあり、事故の原因になります。
- ・使用中は本体を確実に保持してください。確実に保持していないと、本体が振れ、けがの原因になります。
- ・切り落とし寸前や切断中に、材料の重みでノコ刃が、はさみ付けられないように、切断する部分に近い位置を支える台を設けてください。ノコ刃が、はさみ付けられると、けがの原因になります。

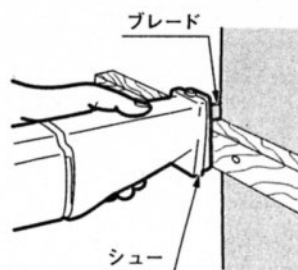
△ 注意

- ・作業直後のノコ刃（ブレード類）は、高温になっているので触れないでください。やけどの原因になります。

- ・加工材をしっかり固定し、シューを切断用ガイドとして加工材に押し当てて作業をしてください。
- ・金属切断の場合は、適当な切削油（マシン油等）を使用してください。ブレードの寿命に大きく影響します。
- ・加工材にブレードを当て、ゆっくりと切断を始めれば、位置決めが楽に行なえます。
 - （注）加工材に適したブレードを使用してください。
 - （注）無理な力を加えないようにし、ブレードの先端が常に加工材より出ている状態で切断してください。又壁際など障害物の近くで作業する場合は、ブレードの先端が障害物に当たらないように注意してください。ブレードが折損する恐れがあり危険です。



（パイプ切断）

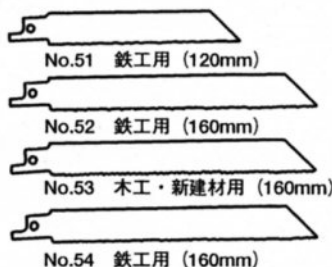


（木材切断）

● ブレードと加工材

- 加工材に適したブレードを使用してください。
- 常に切れ味の良いブレードを使用してください。

(ブレードの種類)



(ブレードの種類と加工材)

ブレードNo.	加工寸法	加工材料
No.51	3 mm以下の鋼板 直径50mm以下のパイプ	軟鋼、銅、アルミ、黄銅等各種金属 ベークライト、塩ビ等合成樹脂
No.52	3 mm以上の鋼板 直径90mm以下のパイプ	軟鋼、銅、アルミ、黄銅等各種金属 ベークライト、塩ビ等合成樹脂
No.53	厚さ90mm以下の材料	各種木材、新建材等
No.54	3 mm以下の鋼板 直径90mm以下のパイプ	軟鋼、銅、アルミ、黄銅等各種金属 ベークライト、塩ビ等合成樹脂

■ 保守と点検

△ 警告

- ・保守、点検、部品交換等のお手入れの前にスイッチを切り、プラグを必ず電源から抜いてください。けがや感電の原因になります。

● ブレードについて

- ・ブレードは常に切れ味の良いものをご使用ください。切れないブレードを使用しますと作業能率が悪いばかりでなく、モーターに過負荷をかけ故障の原因になります。

● 各部取付けネジの点検

- ・ネジなどのゆるみがないか確認してください。もし、ゆるみがある場合は締直してください。

● 使用後の手入れ

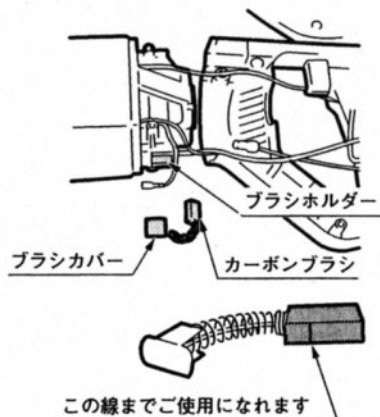
- ・油污れなどをふき取り使いやすい状態にしておいてください。乾いた布か石けん水をつけた布で本体を拭いてください。
- ・ガソリン、シンナー、石油類での清掃は本体をいためます。また水洗いは絶対にしないでください。

● 作業後の保管

- ・高温にならない乾燥した場所に保管してください。お子さまの手の届く範囲や落下の恐れのあるところはさけてください。

● カーボンブラシについて

- ・カーボンブラシは消耗品です。カーボンブラシは全長の $\frac{1}{2}$ 以下、即ちカーボンブラシの横の線まで短くなりましたら新しいカーボンブラシと交換してください。短くなったカーボンブラシをそのまま使っておりますと、モーター焼損の原因になることがあります。
- ・カーボンブラシの交換はスイッチハンドルを取外し、ブラシカバー（ベーク板）を取外して行ってください。
- ・カーボンブラシは2個1セットです。交換される時は指定のカーボンブラシを使用し、2個とも交換してください。



● 修理について

- ・本機は厳密な管理の下で製造されています。もし正常に作動しなくなった場合には、お買上げの販売店にご用命ください。その他、部品ご入用の場合、あるいは取扱い上ご不明な点、ご質問などご遠慮なくお問い合わせください。

部品ご入用、故障の場合、その他取扱い上ご不明な点があった場合には、ご遠慮なくお買上げの販売店、またはリョービ販売営業所にお問い合わせください。

※改良のためお断りなく仕様、外観等を変更することがあります。

RYOBI

発売元

リョービ販売株式会社

製造元

リョービ株式会社