

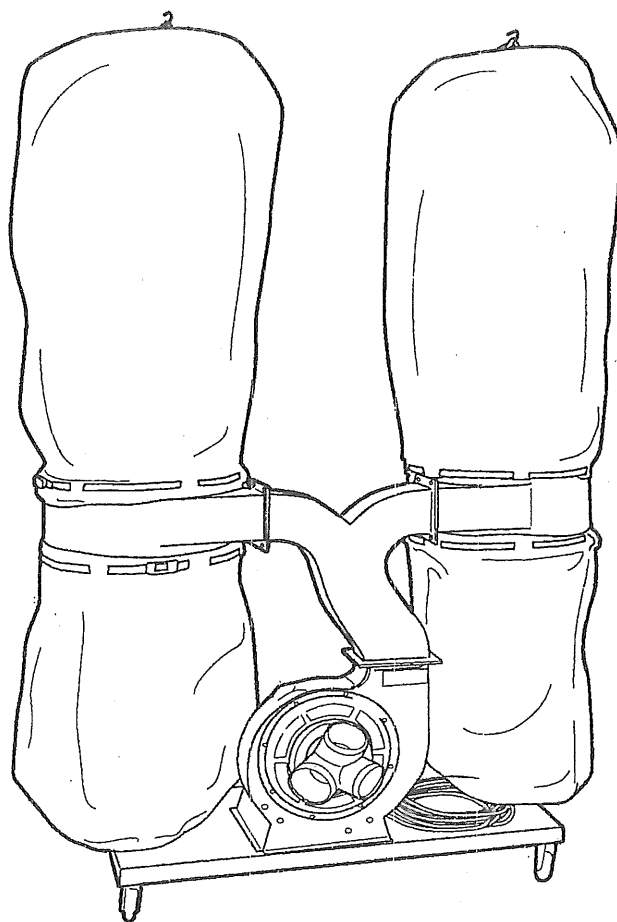
# RYOBI®

## 集じん機

### VC-3003, VC-3005

### 取扱説明書

ご使用前に必ずこの取扱説明書を最後までよくお読みください。  
また、この取扱説明書は大切にお手元に保管してください。



### もくじ

・安全上のご注意	1～3
・用途、仕様	4
・各部の名称	4
・梱包明細	5
・別販売品	6
・各部の組立	6～8
・操作方法	9～10
・保守と点検	11

このたびは、リョービ集じん機をお買上げいただきありがとうございます。

安全に能率よくお使いいただくために、ご使用前にこの取扱説明書を最後までよくお読みください。

使用上の注意事項、本体の能力、使用方法など十分ご理解のうえで正しく、安全にご使用くださるようお願いいたします。

## 注意文の「△警告」、「△注意」の意味について

ご使用上の注意事項は「△警告」と「△注意」に区分していますが、それぞれ次の意味を表します。

なお、「△注意」に記載した事項でも、状況によっては重大な結果に結び付く可能性があります。いずれも安全に関する重要な内容を記載しているので、必ず守ってください。

△警告：誤った取扱いをしたときに、使用者が死亡または重傷を負う可能性が想定される内容のご注意。

△注意：誤った取扱いをしたときに、使用者が傷害を負う可能性が想定される内容および物的損害のみの発生が想定される内容のご注意。

「△警告」・「△注意」以外に製品の据付け、操作、メンテナンス等に関する重要な注意事項は「(注)」にて表示しています。安全上の注意事項と同様必ず守ってください。

## ■安全上のご注意

- 火災、感電、けがなどの事故を未然に防ぐため、次に述べる「安全上のご注意」を必ず守ってください。
- ご使用前に、この「安全上のご注意」すべてをよくお読みの上、指示に従って正しく使用してください。
- お読みになった後は、お使いになる方がいつでも見られる所に必ず保管してください。

### △ 警 告

1. 作業場は、いつもきれいに保ってください。
  - ・ ちらかった場所や作業台は、事故の原因となります。
2. 作業場の周囲状況も考慮してください。
  - ・ 雨中で使用したり、湿った、またはぬれた場所で使用しないでください。
  - ・ 作業場は十分に明るくしてください。
  - ・ 可燃性の液体やガスのある所で使用しないでください。
3. 電気工事は自分で行わないでください。
  - ・ 電源の誤配線による重傷事故を避けるために、電気工事については電気工事士の免許のある方が必ず行なってください。
4. 感電に注意してください。
  - ・ 使用中、身体をアースされているものに接触させないようにしてください。  
(例えば、パイプ、暖房器具、電子レンジ、冷蔵庫などの外枠)
5. 子供を近づけないでください。
  - ・ 作業員以外、機械やコードに触れさせないでください。
  - ・ 作業員以外、作業場へ近づけないでください。
6. 使用しない場合は、きちんと保管してください。
  - ・ 乾燥した場所で、子供の手の届かない高い所または鍵のかかる所に保管してください。
7. 無理して使用しないでください。

- ・安全に能率よく作業するために、能力に合った状態で作業してください。
- 8. 作業に合った機械を使用してください。
  - ・指定された用途以外に使用しないでください。
- 9. きちんとした服装で作業してください。
  - ・だぶだぶの衣服やネックレスなどの装身具は、吸込み口や可動部に巻込まれる恐れがあるので着用しないでください。
  - ・作業の状況に合わせ、ゴム手袋や滑止めのついた履物の使用をお勧めします。
  - ・長い髪は、帽子やヘアカバーなどで覆ってください。
- 10. 保護めがねを使用してください。
  - ・作業時は、保護めがねを使用してください。また、粉じんの多い作業では、防じんマスクを併用してください。
- 11. コードを乱暴に扱わないでください。
  - ・コードを持って機械を引いたり、コードを引張ってコンセントから抜かないでください。
  - ・コードを熱、油、角のとがった所に近づけないでください。
- 12. 無理な姿勢で作業をしないでください。
  - ・常に足元をしっかりとさせ、バランスを保つようにしてください。
- 13. 機械は、注意深く手入れをしてください。
  - ・安全に能率よく作業をしていただくために、集じん袋やノズル類は常に手入れをし、また使用の都度、溜まった粉じんなどは捨てるようにしてください。
  - ・付属品の交換は、取扱説明書に従ってください。
  - ・コードは定期的に点検し、損傷している場合は、お買上げの販売店またはリョービ販売営業所に修理を依頼してください。
- 14. 次の場合は、機械のスイッチを切り、プラグを電源から抜いてください。
  - ・使用しない、または修理、点検する場合。
  - ・溜まった粉じんを捨てる場合。
  - ・付属品を交換する場合。
  - ・その他危険が予想される場合。
- 15. 不意な始動は避けてください。
  - ・プラグを電源にさし込む前に、スイッチが切れていることを確かめてください。
- 16. 油断しないで十分注意して作業を行なってください。
  - ・機械を使用する場合は、取扱方法、作業の仕方、周りの状況等十分注意して慎重に作業してください。
  - ・常識を働かせてください。
  - ・疲れている場合は、使用しないでください。
- 17. 損傷した部品がないか点検してください。
  - ・使用前に、各部品に損傷がないか十分点検し、正常に作動するか、また所定機能を発揮するか確認してください。
  - ・部品の破損、取付け状態、その他運転に影響を及ぼす全ての箇所に異常がないか確認してください。
  - ・部品交換や修理は、取扱説明書の指示に従ってください。取扱説明書に指示されていない場合は、お買上げの販売店またはリョービ販売営業所で修理を行なってください。スイッチが故障した場合は、お買上げの販売店またはリョービ販売営業所で修理を行なってください。
  - ・スイッチで始動および停止操作の出来ない機械は、使用しないでください。

## ⚠ 警告

18. 純正部品を使用してください。
  - ・本取扱説明書およびリョービカタログに記載されている純正部品以外のものを使用すると、事故やけがの原因となる恐れがありますので使用しないでください。
19. 機械の修理は、お買上げの販売店またはリョービ販売営業所に依頼してください。
  - ・本製品は、該当する安全規格に適合していますので改造しないでください。
  - ・修理は、必ずお買上げの販売店またはリョービ販売営業所にお申し付けください。修理の知識や技術のない方が修理しますと、十分な性能を発揮しないだけでなく、事故やけがの原因となります。

## 騒音について

ご使用に際し、周囲に迷惑をかけないように、各都道府県等の条例で定める騒音規制値以下でご使用になる必要があります。必要に応じてしゃ音壁を設けるなどしてください。

## 集じん機ご使用に際して

先に一般工具としての共通の注意事項を述べましたが、集じん機をご使用の際には、さらにつきに述べる注意事項を守ってください。

## ⚠ 警告

1. 使用電源は、銘板に表示してある電圧で使用してください。
  - ・表示を超える電圧で使用すると、回転が異常に高速となり、けがの原因になります。
2. 雨中などでの使用はしないでください。
  - ・本機は乾式タイプの木工用集じん機です。濡れた床面や湿った場所では使用しないでください。感電事故防止のため、濡れた手でプラグや機械の操作はしないでください。
3. 使用中、機体の調子が悪かったり、異常音が出たときは、直ちにスイッチを切って使用を中止し、お買上げの販売店、または、リョービ販売営業所に点検・修理を依頼してください。
  - ・そのまま使用していると、けがの原因になります。
4. 引火の恐れのある揮発性可燃物（シンナー、ガソリンなど）や化学薬品、薬剤類、タバコの吸殻、マッチなどの吸込み、及びその周辺での使用は引火爆発の原因となりますので絶対にしないでください。
5. 吸込口に手や棒などを入れないでください。ファンに接触し、けがの原因になります。
6. 集じん機が転倒した場合には、直ちにスイッチを切り、プラグを抜いて、機体を立直してください。
7. 機械は水平な場所で使用してください。傾斜のある場所では、機械が動き転倒の恐れがあります。

## ⚠ 注意

1. スイッチを入れる前に、吸込口が異物（布、紙など）でふさがれていないことを確認してください。

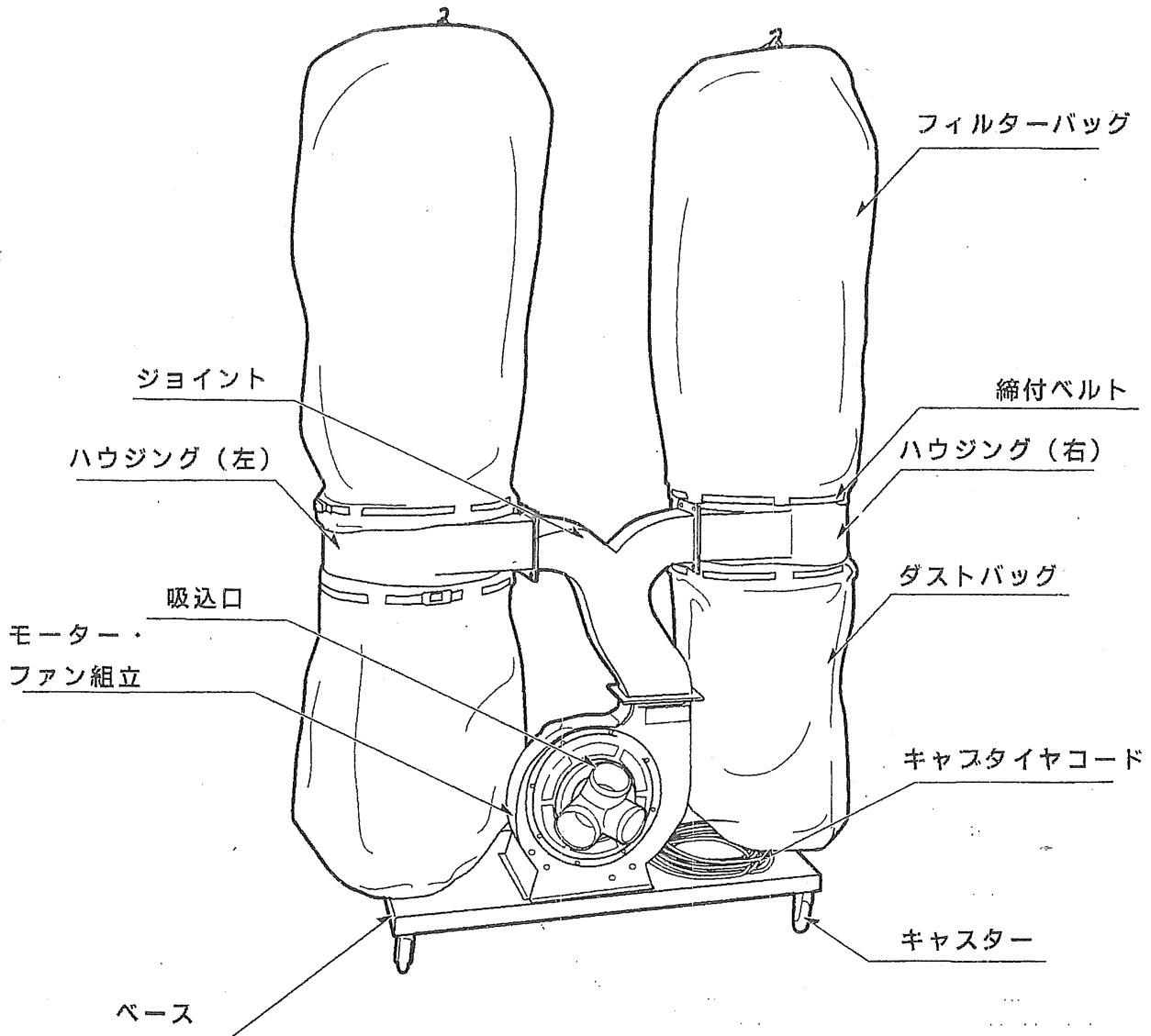
## ■用途

各種木工機のカナ屑、ノコ屑などの細かい切屑専用の集じん機です

## ■仕様

モデル	VC-3003		VC-3005	
定格周波数 (Hz)	50	60	50	60
電源	三相 200 V			
無負荷回転数(R.P.M.)	2,875	3,450	2,875	3450
定格出力 (W)	2,250		3,750	
最大風量 (m <sup>3</sup> /分)	44	53	65	78
最大真空度 (mm/Aq)	216	259	241	292
集じん容量(ℓ)	330			
機体寸法(mm)	(長さ×巾×高さ) 584 × 1,410 × 2,451			
重量(kg)	90		105	

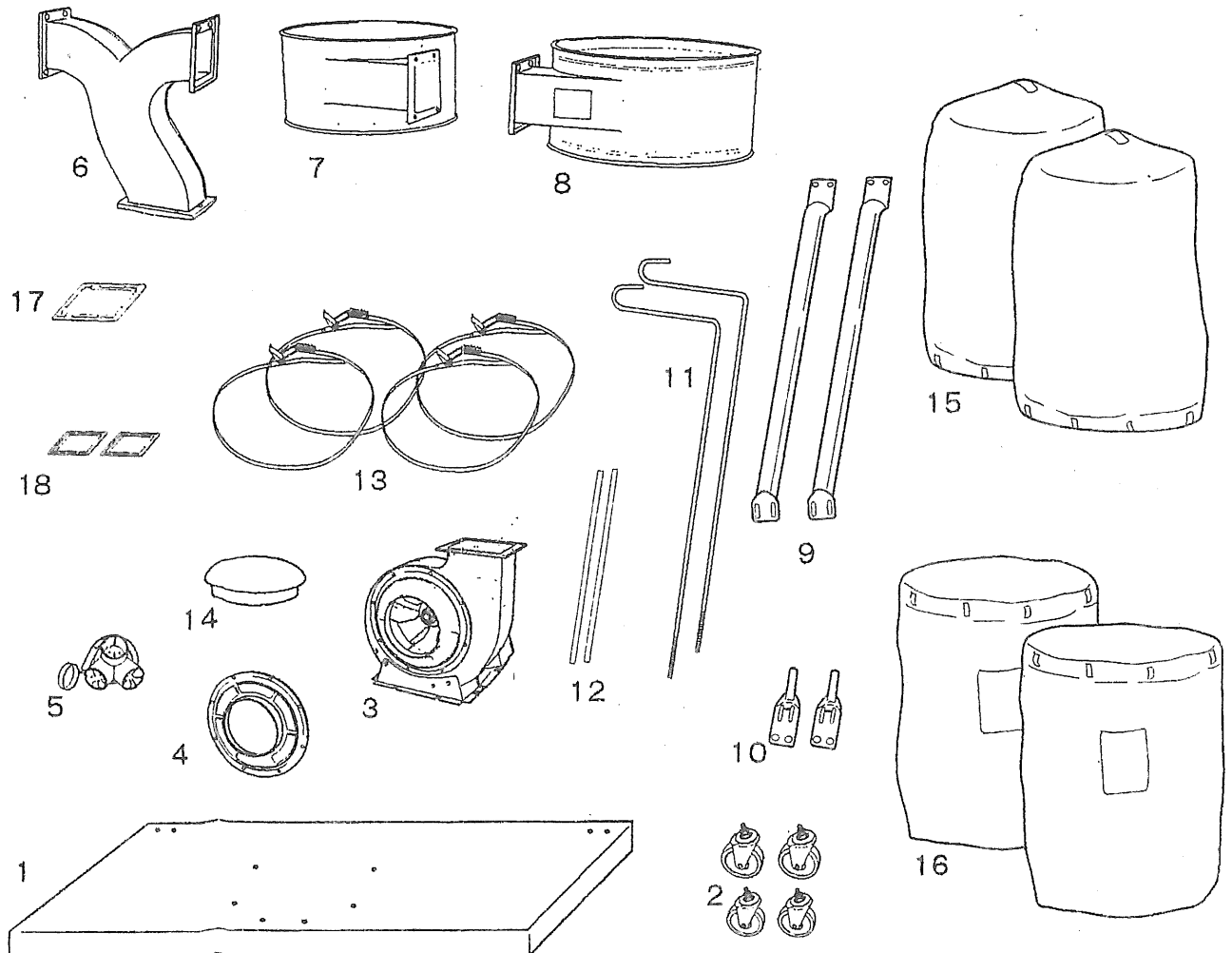
## ■各部の名称



## ■ 梱包明細

・ 梱包を開けられましたらまず、梱包明細と合わせ、部品の確認をしてください。

1.	ベース	1	14.	キャップ	1
2.	キヤスター	4	15.	フィルターバッグ	2
3.	モーター・ファン組立	1	16.	ダストバッグ	2
4.	ファンカバー	1	17.	ゴムシール (大)	1
5.	吸込口 (VC-3003は3口 VC-3005は4口)	1	18.	ゴムシール (小)	2
6.	ジョイント	1	19.	ボルト・ナットセット	1
7.	ハウジング (左)	1		六角ボルト (M8×20)	36
8.	ハウジング (右)	1		六角ナット (M8)	28
9.	ハウジングステー	2		平座金 (M8用)	56
10.	支持ブラケット	2		平座金 (M10用)	6
11.	バッグ支持ハンガー (上)	2		ナベ小ネジ (M6×12)	8
12.	バッグ支持ハンガー (下)	2		小ネジ (10-24UNC)	1
13.	締付ベルト	4		(VC-3005のみ)	



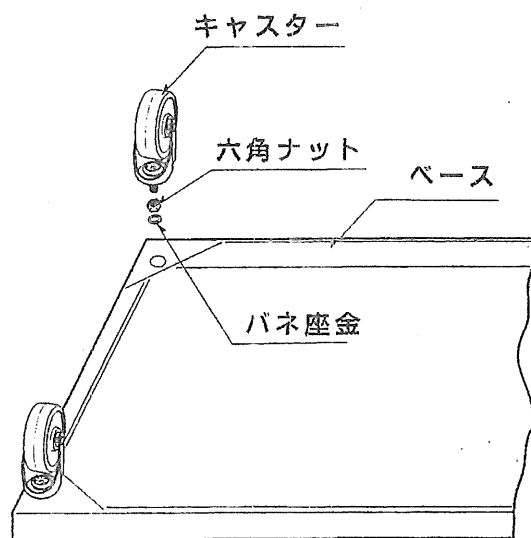
## ■別販売品

- 吸込口 VC-3003用φ125mm×3口  
VC-3005用φ125mm×4口

## ■各部の組立

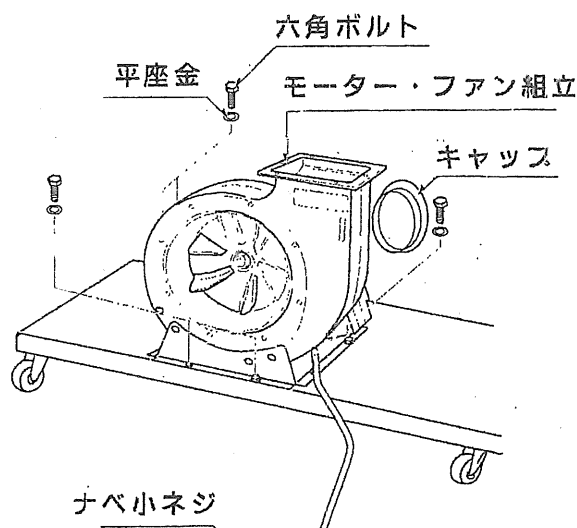
### ●キャスターの取付け

- キャスターから六角ナット・バネ座金を外します。
- キャスターに六角ナットをねじ込んだ後バネ座金を入れキャスターをベース裏面に取付け、六角ナットで高さを調整しながらお手持ちの14mmのスパナを使用して固定します。



### ●モーター・ファン組立の取付け

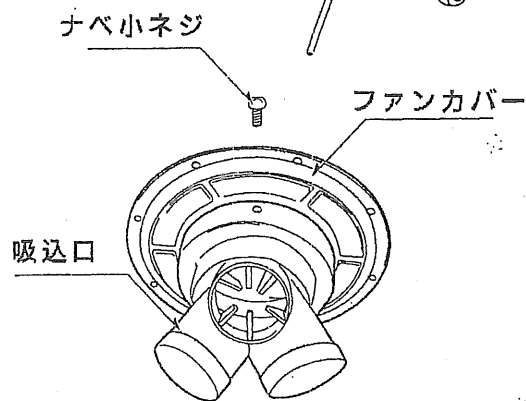
- モーターの台にキャップをはめ込みます。
- ベース中央の6カ所のネジ穴に合わせ、お手持ちの13mmのスパナを使って六角ボルト (M8×20)、平座金 (M10用) で、ベースにモーター・ファン組立を固定します。



### ●ファンカバー、吸込口の取付け

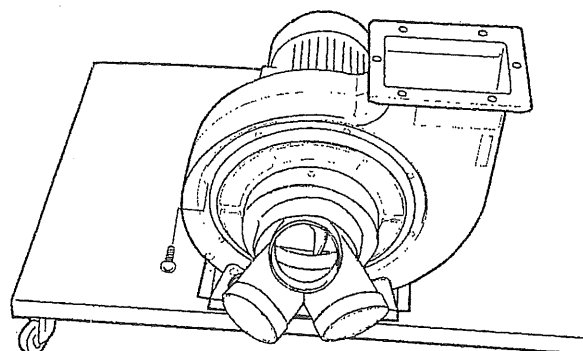
#### (VC-3003)

- ナベ小ネジ (M6×12)、六角ナット (M6) を吸込口から外します。
- ファンカバーに吸込口をはめ込みます。このとき、両方の固定穴が合うようにしてください。
- 固定穴にナベ小ネジ (M6×12) を通し、内側から六角ナット (M6用) で締付け、ファンカバーと吸込口が外れないようにします。
- ファンカバーをモーター・ファン組立に8本のナベ小ネジ (M6×12) で取付けます。



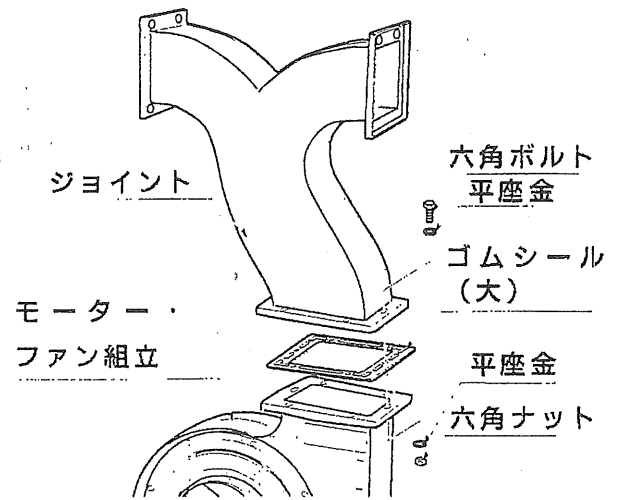
#### (VC-3005)

- ファンカバーに吸込口をはめ込みます。この時両方の固定穴が合うようにし、小ネジ (10-24 UNC) で固定します。
- ファンカバーをモーター・ファン組立に8本のナベ小ネジ (M6×12) で取付けます。



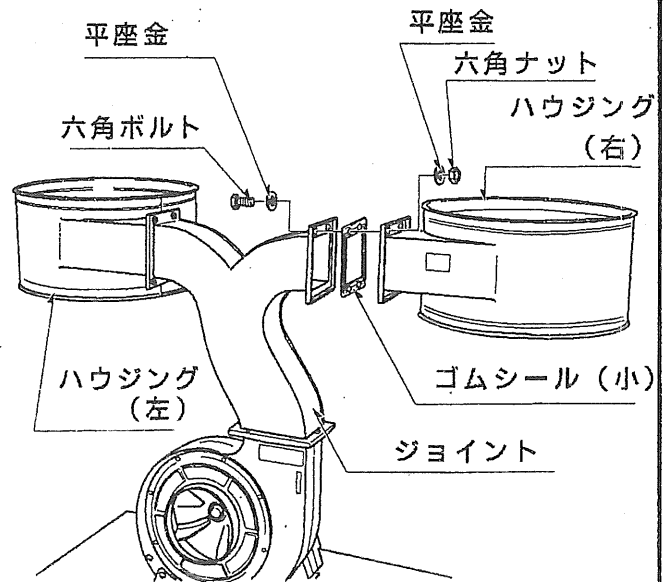
## ●ジョイントの取付け

- モーター・ファン組立の上に、ゴムシール (大)、ジョイントを合わせ六角ボルト (M8×20)、六角ナット (M8)、平座金 (M8用) で6カ所を締付け、固定します。  
(注) ゴムシールはきれいに接続部の枠内に納めてください。ゴムシールがきれいに入っていないと、集じん効率が悪くなる場合があります。



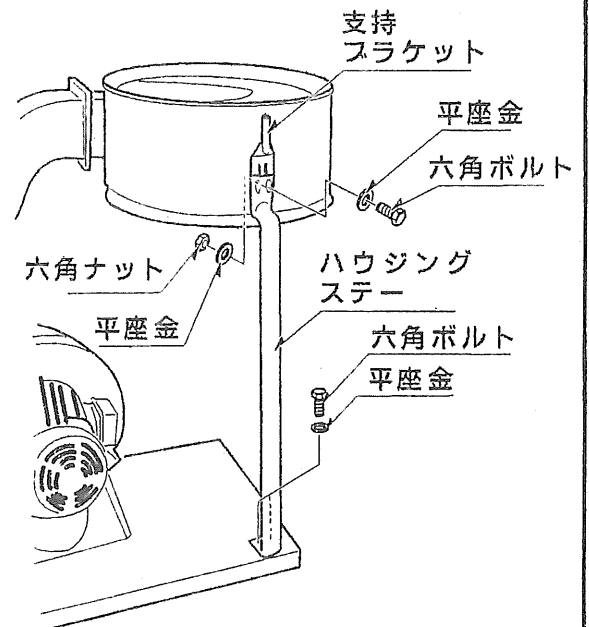
## ●ハウジングの取付け

- ジョイントの右側にゴムシール (小)、ハウジング (右) を合わせ、六角ボルト (M8×20)、六角ナット (M8)、平座金 (M8用) で8カ所を締付け、固定します。
- 同様にしてジョイントの左側にハウジング (左) を取付けます。  
(注) ハウジング (右) には、正面にネームプレートがあります。ハウジングの左右を間違わないように取付けてください。左右を逆に取付けますと、ハウジングステーが取付きません。



## ●ハウジングステー、支持ブラケットの取付け

- ハウジングステーのL型に曲げてある側を下にして、ベースに六角ボルト (M8×20)、平座金 (M8用) で2カ所を仮止めします。
- ハウジングの取付け穴に、支持ブラケット、ハウジングステーの穴を合わせ、六角ボルト (M8×20)、六角ナット (M8)、平座金 (M8用) で、2カ所を締付け固定します。
- ハウジングステーをベース側に仮止めしている六角ボルトを締付けます。
- 同様にして2本目のハウジングステー、支持ブラケットを取付けます。



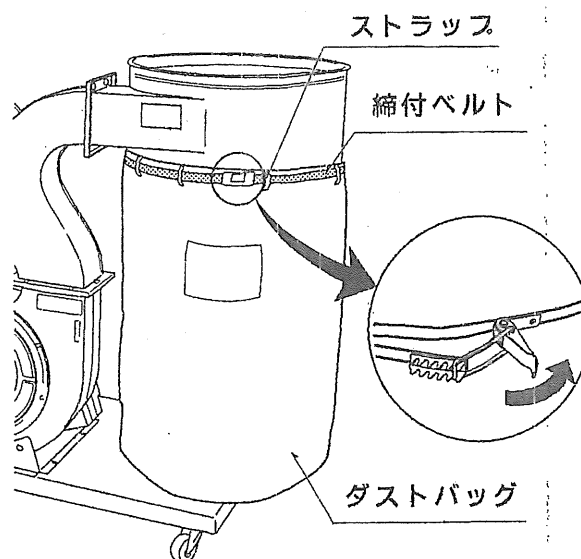


## ⚠ 注意

- ・ 締付ベルトを取扱う場合は、ベルトのバネ力による跳ね返りに注意してください。けがの原因になります。

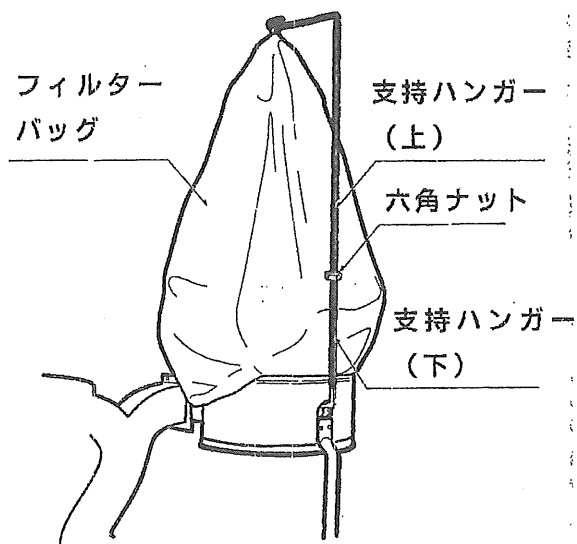
### ●ダストバッグの取付け

- ・ ダストバッグ（側面に透明の抜いた部分があります）のストラップに締付ベルトを通し、ダストバッグをハウジングの下から被せ、締付ベルトで固定します。2枚のダストバッグを左右のハウジング下側に取付けてください。



### ●フィルターバッグの取付け

- ・ 支持ブラケットにバッグ支持ハンガー（下）をさし込みます。
- ・ バッグ支持ハンガー（下）にバッグ支持ハンガー（上）をねじ込み、六角ナットで固定します。
- ・ フィルターバッグのストラップ（上）をバッグ支持ハンガーに掛け、ダストバッグと同様にして、締付ベルトでハウジングの上側に取付けます。2枚のフィルターバッグを左右のハウジングの上側に取付けてください。



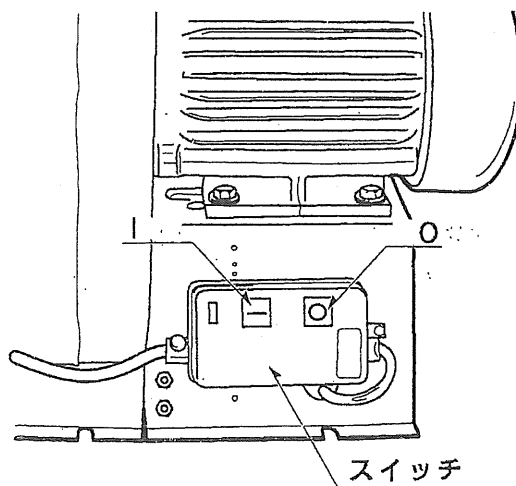
## ■操作方法

### ⚠ 警告

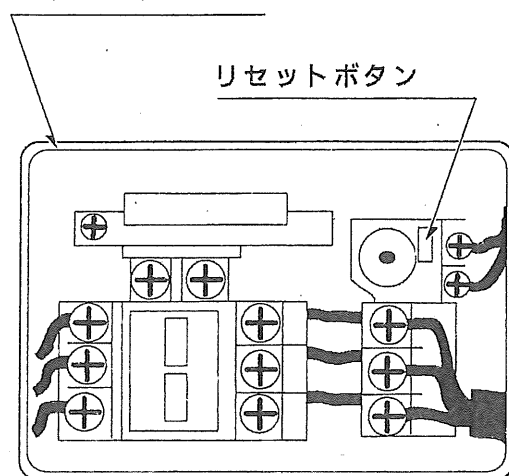
- 吸込口に手や棒などを入れないでください。ファンに接触し、けがの原因になります。

### ●スイッチ

- スイッチは押しボタン式です。「I」を押しと入り、「O」で切れます。
- 本機のスイッチは過負荷保護回路が組込まれています。木っ端、ゴミなどが詰まり、負荷が掛かりすぎた場合にはモーター保護のためスイッチが切れます。さし込みプラグを電源から抜いた後、過負荷の原因を取除き、スイッチボックスのカバーを開いてリセットボタンを押してください。



スイッチボックス



### ●回転方向の確認

- 運転を始める前に、ファンの回転方向が矢印と一致しているか確認してください。
- プラグを電源コンセントにさし込み、スイッチを軽く入れ、すぐにOFFにし、惰力で回っているファンの回転方向を吸込口から見て確認してください。
- ファンの回転方向が反対の場合には、電気工事士の資格を持っている方にご相談ください。

## ● 運転

- 本機をご使用の際は次にあげる警告、注意事項に十分気を付けてください。

### ⚠ 警告

1. 使用電源は、銘板に表示してある電圧で使用してください。
  - ・ 表示を超える電圧で使用すると、発熱による火事の原因になります。
2. 雨中などでの使用はしないでください。
  - ・ 本機は乾式タイプの木工用集じん機です。濡れた床面や湿った場所では使用しないでください。感電事故防止のため、濡れた手でプラグや機械の操作はしないでください。
3. 使用中、機体の調子が悪かったり、異常音がしたときは、直ちにスイッチを切って使用を中止し、お買上げの販売店、または、リョービ販売営業所に点検・修理を依頼してください。
  - ・ そのまま使用していると、けがの原因になります。
4. 引火の恐れのある揮発性可燃物（シンナー、ガソリンなど）や化学薬品、薬剤類、タバコの吸殻、マッチなどの吸込み、及びその周辺での使用は引火爆発の原因となりますので絶対にしないでください。
5. 集じん機が転倒した場合には、直ちにスイッチを切り、プラグを抜いて、機体を立直してください。
6. 機械は水平な場所で使用してください。傾斜のある場所では、機械が動き転倒の恐れがあります。

### ⚠ 注意

1. スイッチを入れる前に、吸込口が異物（布、紙など）でふさがれていないことを確認してください。

#### （注）

- ・ カナ屑、ノコ屑などの小さい木屑専用の集じん機です。木片、新聞紙、ビニールなどは吸込まないようにしてください。吸込口がつまる原因となります。
- ・ ダストバッグに溜まった屑は早めに捨ててください。ダストバッグの窓が隠れるまで溜めますと、重くなり作業がしにくくなります。

## ● 吸込口とダストホースの接続

- 本機の通常の吸込口の直径は100mmです。100mm径のダストホースを接続してご使用ください。ご使用になる際、ダストホースを接続していない吸込口には、吸込口に付いているキャップをしてください。吸込み効率が違います。
- 別販売品として、直径125mm（VC-3003は3口、VC-3005は4口）の吸込口を用意しております。125mm径のダストホースの接続にご使用ください。

## ■保守と点検

### ⚠ 警告

- 保守、点検、部品交換等のお手入れの前にスイッチを切り、プラグを電源から抜いてください。けがや感電の原因になります。

### ●使用後の手入れ

- 使用後は、ダストバッグに溜まった屑を捨ててください。また、フィルターバッグを時々払ってください。
- 油污れなどをふき取り使いやすい状態にしておいてください。乾いた布か石けん水をつけた布で本体を拭いてください。
- ガソリン、シンナー、石油類での清掃は本体をいためます。また水洗いは絶対にしないでください。

### ●作業後の保管

- 高温にならない乾燥した場所に保管してください。お子さまの手の届く範囲や落下の恐れのあるところはさけてください。

### ●修理について

- 本機は厳密な管理の元で製造されています。もし正常に作動しなくなった場合には、お買上げの販売店にご用命ください。  
その他、部品ご入り用の場合、あるいは取扱い上ご不明な点、ご質問などご遠慮なくお問い合わせください。

部品ご入用、故障の場合、その他取扱い上ご不明な点があった場合には、ご遠慮なくお買上げ販売店、またはリョービ販売営業所にお問い合わせください。

改良のためお断りなく仕様・外観等を変更することがあります。

発売元

**RYOBI**

リョービ販売株式会社

リョービ株式会社