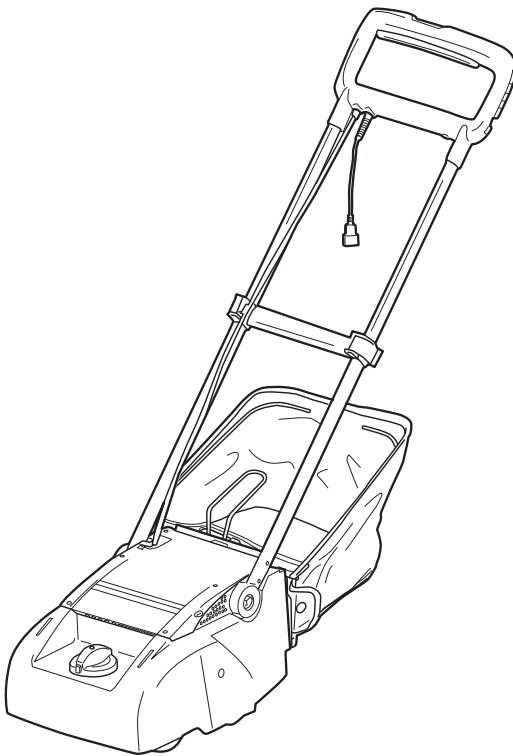


**芝刈機  
LM-2305**

回 二重絶縁



このたびは、本製品をお買い上げいただきありがとうございます。

安全に能率よくお使いいただくために、ご使用前にこの取扱説明書を最後までよくお読みいただき、使用上の注意事項、本機的能力、使用方法など十分ご理解のうえで、正しく安全にご使用くださるようお願いいたします。また、この取扱説明書は大切にお手元に保管してください。

**取扱説明書**

保証書付

もくじ	ページ
安全上のご注意	1
芝刈機ご使用に際して	8
騒音について	10
二重絶縁について	10
各部の名称	11
仕様	12
用途	12
付属品	13
別販売品	13
ご使用前の準備	15
作業する場所に関して 漏電しゃ断器設置のすすめ 延長コードについて	
ご使用前の点検	16
使用電源 / スイッチ操作 電源コンセント	
グラスキャッチャーの取付け	17
ハンドルについて	17
ハンドル（パイプ）の伸縮	18
刃物のすり合わせ調整	19
スイッチの扱い方	21
過負荷保護装置について	21
刈込高さ調節	22
電源コードの接続	23
刈込み作業	24
上手な刈り方	25
刃物の交換	29
リール刃（回転刃）の取外し リール刃（回転刃）の取付け 固定刃の交換	
各部取付けネジの点検	35
使用後の手入れ	35
作業後の保管	35
修理について	35
故障かなと思ったら	36
保証書	38

安全上のご注意

主要機能・名称・用途

準備

使い方



保守と点検

# 安全上のご注意

- 火災、感電、けがなどの事故を未然に防ぐために、次に述べる「安全上のご注意」を必ず守ってください。
- ご使用前に、この「安全上のご注意」すべてをよくお読みのうえ、指示に従って正しく使用してください。ご使用上の注意事項は「△警告」と「△注意」に区別していますが、それぞれ次の意味を表します。
- 「電動工具」は、電源式（コード付き）電動工具を示します。
- お読みになった後は、お使いになる方がいつでも見られる所に必ず保管してください。
- 他の人に貸出す場合は、一緒に取扱説明書もお渡してください。

## ■警告表示・注意表示について












表示内容を無視して誤った使い方をしたときに生じる危害や損害の程度を、次の表示で区分し、説明しています。

 <b>警告</b>	誤った取扱いをしたときに、使用者が死亡または重傷を負う可能性が想定される内容のご注意。
 <b>注意</b>	誤った取扱いをしたときに、使用者が傷害を負う可能性が想定される内容および物的損害のみの発生が想定される内容のご注意。

なお、「△注意」に記載した事項でも、状況によっては重大な結果に結びつく可能性があります。いずれも安全に関する重要な内容を記載していますので、必ず守ってください。「△警告」・「△注意」以外に製品の据付け、操作、メンテナンスなどに関する重要な注意事項は「△」にて表示しています。安全上の注意事項と同様必ず守ってください。

## ■絵表示について

お守りいただく内容の種類を、次の絵表示で区分し、説明しています。

	この絵表示は、してはいけない「禁止」内容です。行為の内容によって、文字や図記号と組み合わせて表示しています。			
		禁止	分解禁止	水ぬれ禁止
	この絵表示は、必ず実行していただく「強制」内容です。行為の内容によって、文字や図記号と組み合わせて表示しています。			
		必ず守る	よく読む	点検・確認
	この絵表示は、気をつけていただきたい「注意喚起」内容です。行為の内容によって、文字や図記号と組み合わせて表示しています。			
		感電注意	回転部注意	

## 警告

### 作業環境



必ず守る

作業場は、十分に明るくし、いつもきれいに保ってください。  
・ちらかった暗い場所や作業台は、事故の原因となります。



禁止

可燃性の液体・ガス・粉じんのある所で使用しないでください。  
・電動工具から発生する火花が発火や爆発の原因になります。



禁止

使用中は子供や第三者を作業場に近づけないでください。  
・注意が散漫になり、操作に集中できなくなる可能性があります。

### 電気に関する安全事項



必ず守る

電動工具の電源プラグは、電源コンセントに合ったものを使用してください。電源プラグを改造したり、アースした電動工具と一緒にアダプタプラグを使用しないでください。



感電注意

・改造していない電源プラグと適切な電源コンセントを使用すれば、感電のリスクが低減されます。



必ず守る

パイプや暖房器具、電子レンジ、冷蔵庫の外枠などアースされているものに身体を接触させないようにしてください。



感電注意

・感電するおそれがあります。



水ぬれ禁止

電動工具は、雨ざらしにしたり、湿った、またはぬれた場所で使用したりしないでください。



感電注意

・電動工具内部に水が入り、感電するおそれがあります。  
・感電のおそれがあるので、ぬれた手で電源プラグに触れないでください。



# 安全上のご注意

## 警告

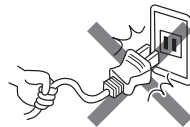
電気に関する安全事項



禁止

電源コードを乱暴に扱わないでください。

- ・電源コードを持って電動工具を運んだり、電源プラグを抜くために引っ張ったりしないでください。
- ・電源コードを熱、油、角のあるところや動くものに近づけないでください。電源コードが損傷したり、からまって感電するおそれがあります。



感電注意



必ず守る

屋外で使用する場合、屋外使用に適した延長コードを使用してください。

- ・屋外使用に適した延長コードを使用すれば、感電のリスクが低減されます。



感電注意

作業者に関する安全事項



必ず守る

油断しないで十分注意して作業してください。

- ・電動工具を使用する場合は、取扱方法、作業の仕方、周りの状況など十分注意し、常識を働かせて慎重に作業してください。
- ・疲れていたり、アルコールまたは医薬品を飲んでいる場合は、電動工具を使用しないでください。
- ・一瞬の不注意が深刻な傷害を招きます。



禁止



必ず守る

安全保護具を使用してください。

- ・作業時は、常に保護めがねを使用し、必要に応じて、防じんマスク、すべり防止安全靴、ヘルメット、耳栓（イヤマフ）などを着用することで、傷害事故が低減されます。



必ず守る

不意な始動は避けてください。

- ・電源プラグを電源コンセントにさし込む前に、スイッチが切れていることを確かめてください。
- ・スイッチに指をかけて運んだり、スイッチがオンになった電動工具の電源プラグを電源コンセントにさし込むと事故の原因になります。

## 警告

作業者に関する安全事項



必ず守る

**電動工具の電源を入れる前に、調整キーやレンチなどは、必ず取外してください。**

- ・電源を入れたときに、取付けたキーやレンチなどが回転して傷害のおそれがあります。



禁止

**無理な姿勢で作業をしないでください。**

- ・常に足元をしっかりさせ、バランスを保つことで、予期しない状況でも適切に操作することが出来ます。
- ・材料を動かして加工する製品を除き、クランプや万力などを利用し材料をしっかり固定して加工してください。手で保持するより安全で、両手で電動工具を使用できます。



必ず守る

**きちんとした服装で作業してください。**

- ・回転部に巻込まれるおそれがあるので、だぶだぶの衣服やネックレスなどの装身具は着用せず、髪、衣服、手袋は回転部分に近づけないでください。
- ・長い髪は、帽子やヘアカバーなどで覆ってください。
- ・屋外での作業の場合には、すべり止めの付いた履物の使用をおすすめします。



禁止



必ず守る



必ず守る

**集じん装置が接続できるものは接続して使用してください。**

- ・集じん装置を使用することで粉じんの人体への影響を軽減できます。

電動工具の使用と手入れ



必ず守る

**無理して使用せず作業に合った電動工具を使用してください。**

- ・安全に能率よく作業するために、電動工具の能力に合った負荷で作業してください。
- ・小型の電動工具やアタッチメントは、大型の電動工具で行なう作業には使用しないでください。



禁止



点検・確認

**スイッチに異常がないか点検してください。**

- ・スイッチで始動および停止操作のできない電動工具は危険です。ご使用前にお買い上げの販売店に修理を依頼してください。

安全上のご注意

主要機能・名称・用途

準備

使い方

保守と点検

# 安全上のご注意

## ⚠ 警告

電動工具の使用と手入れ



電源プラグ  
を抜く

意図しない電動工具の始動を防ぐために、次の場合はスイッチを切り、電源プラグを電源コンセントから抜いてください。

- ・電動工具の調整や刃物、砥石、ビットなどの付属品を交換する場合
- ・保管、または修理する場合
- ・その他危険が予想される場合



必ず守る

使用しない電動工具は、乾燥した場所で、子供の手の届かない安全な所、または鍵のかかる所に保管してください。また、電動工具の操作に不慣れな方には電動工具を使用させないでください。



禁止

- ・不慣れな方のご使用は危険です。



点検・確認

電動工具の保守点検をしてください。

- ・可動部分の位置調整および締付け状態、部品の破損、取付け状態、その他運転に影響を及ぼす全ての箇所に異常がないか確認してください。
- ・保守点検が不十分な場合、事故の原因になります。
- ・使用前に、保護カバーやその他の部品に損傷がないか十分点検し、正常に作動するか、また所定機能を発揮するか確認してください。



よく読む

- ・破損した保護カバー、その他の部品交換や修理は、取扱説明書の指示に従ってください。
- ・取扱説明書に指示されていない場合は、お買い上げの販売店に修理を依頼してください。



禁止

- ・スイッチで始動、及び停止操作の出来ない電動工具は、使用しないでください。



必ず守る

- ・スイッチが故障した場合は、お買い上げの販売店に修理を依頼してください。
- ・電源コードは定期的に点検し、損傷している場合はお買い上げの販売店に修理を依頼してください。
- ・延長コードを使用する場合は、定期的に点検し、損傷している場合には交換してください。
- ・握り部は、常に乾かしてきれいな状態に保ち、油やグリスなどが付かないようにしてください。
- ・安全に能率よく作業していただくために、刃物類は常に手入れをし、よく切れる状態を保ってください。

## 警告

電動工具の使用と手入れ



必ず守る

先端工具は、鋭利できれいな状態を保ってください。

・先端工具を適切に手入れすることで、円滑な作業と容易な操作ができます。



必ず守る

電動工具、付属品、アタッチメント、先端工具類は、作業条件や実施する作業に合わせて、それらの取扱説明書に従ってご使用ください。

・指定された用途以外に使用すると、事故や故障の原因になります。

極端な高温や低温の環境下では十分な性能を得られません。

整備



分解禁止

電動工具は、専門家による純正部品だけを用いた修理により安全性を維持することができます。

・本製品は、該当する安全規格に適合しているので改造しないでください。  
・修理の知識や技術のない方が修理すると、十分な性能を発揮しないだけでなく、事故やけがのおそれがあります。



必ず守る

・修理は、必ずお買い上げの販売店に依頼してください。

その他の安全事項



点検・確認

損傷した部品がないか点検してください。

・異常・故障時には、直ちに使用を中止してください。  
そのまま使用すると発煙・発火、感電、けがに至るおそれがあります。

<異常・故障例>

- ・電源コードや電源プラグが異常に熱い。
- ・電源コードに深いキズや変形がある。
- ・コードを動かすと、通電したりしなかったりする。
- ・焦げくさい臭いがする。
- ・ビリビリと電気を感じる。
- ・スイッチを入れても動かない。 等

すぐに電源プラグを抜いてお買い上げの販売店に点検、修理を依頼してください。

安全上の注意

主要機能・名称・用途

準備

使い方

保守と点検

# 安全上のご注意

## 警告

その他の安全事項



必ず守る

正しい付属品やアタッチメントを使用してください。

- ・この取扱説明書、および当社総合カタログに記載されている付属品やアタッチメント以外のものを使用すると、事故やけがの原因となるおそれがあるので使用しないでください。



必ず守る

材料を加工する工具では、材料をしっかりと固定してください。

- ・材料を固定するために、クランプや万力などを使用してください。手で保持するより安全で、両手で電動工具を使用できます。



禁止

ぬれた手で電源プラグに触れないでください。

- ・感電のおそれがあります。



# 芝刈機ご使用に際して

●先に電動工具として共通の警告・注意事項を述べましたが、芝刈機をご使用の際には、さらにつぎに述べる警告・注意事項を守ってください。

## ⚠ 警告

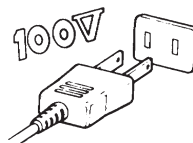
作業の前に



必ず守る

使用電源は、必ず銘板に表示してある電圧で使用してください。

・表示を超える電圧で使用すると、回転が異常に高速となり、けがの原因になります。



必ず守る

芝刈機を使用する前に、作業場所内にある小石や異物（小枝、ガラス、金属類）などの障害物を取除いてください。

・小石などが刃物に当たるとけがの原因になります。

安全作業のため



禁止

雨中や水たまり、および水やり（散水）直後のぬれた芝の刈込みはしないでください。また、本機を雨中へ放置したり、水洗いしたりしないでください。

・感電や漏電のおそれがあり、事故の原因になります。



必ず守る

必ず長ズボン、運動靴などを着用してください。

・刃物に小石などが当たって飛散し、けがのおそれがあります。



禁止

スイッチを入れるときは、本機を傾けないでください。

・不意に動き思わぬけがの原因になります。



禁止

子供やペットのいるそばでは使用しないでください。また、子供には絶対に使わせないでください。

・事故の原因になります。



禁止

使用中は、回転している刃物や排出口には、絶対に手足や顔など身体を近づけないでください。

・けがの原因になります。



必ず守る

スイッチを切っても刃物はすぐに止まりません。機械の持ち運び、刃物の点検や手入れの際は、必ず刃物が止まっていることを確認し、電源プラグを電源コンセントから抜いてください。

・けがの原因になります。

安全上のご注意

主要機能・名称・用途

準備

使い方

保守と点検

# 安全上のご注意

## 警告



必ず守る

グラスキャッチャーは、必ず本体に取付けて使用してください。  
・刈取った芝クズなどが飛び散り、けがの原因になります。



必ず守る

グラスキャッチャーが摩耗または劣化した場合は、使用を中止し、お買い上げの販売店に修理を依頼してください。  
・刈取った芝クズなどが飛び散り、けがの原因になります。



禁止

ロックボタンを押込んだ状態で固定しないでください。  
・安全機構が働かず、けがの原因になります。



必ず守る

使用中、機械の調子が悪かったり異常音が出たときは、直ちにスイッチを切って使用を中止し、お買い上げの販売店に点検、修理を依頼してください。  
・そのまま使用していると、けがの原因になります。



点検・確認

誤って落としたりぶつけたときは、刃物や本体などに破損や亀裂、変形がないことをよく点検してください。  
・破損や亀裂、変形があるとけがの原因になります。



必ず守る

刃物にヒビ、欠けなどの異常があるときは、新しい刃物と交換してください。  
・切れ味が悪くなるばかりでなく、けがの原因になります。



必ず守る

使用中は本機を確実に保持してください。  
・確実に保持していないと、けがの原因になります。



必ず守る

芝を刈るとき以外は、スイッチを切ってください。  
・刃物が地面に当たり、小石などが飛散してけがをする原因になります。



禁止

傾斜面など、不安定な場所での作業および放置はしないでください。  
・ハンドルを立てた状態では倒れやすく、転倒のおそれがあります。



分解禁止

絶対に分解したり修理・改造しないでください。  
・発火したり、異常作動してけがの原因になります。

安全作業のため

## ⚠ 注意

安全作業のために



よく読む

刃物は、取扱説明書に従って確実に取付けてください。

・ 確実にしないと、外れたりし、けがの原因になります。



必ず守る

使用中、コードを切断しないように注意してください。万一、コードを傷つけたり、誤って切断した場合は直ちに電源プラグを電源コンセントから抜いてください。

・ 感電のおそれがあります。



必ず守る

正しい付属品やアタッチメントを使用してください。

・ この取扱説明書、および当社総合カタログに記載されている付属品やアタッチメント以外のものを使用すると、事故やけがの原因となるおそれがあります。

保管について



必ず守る

使用しない場合は、必ず屋内に保管してください。保管場所として次の場所は避けてください。

子供の手が届いたり、簡単に持ち出せる所

温度や湿度が急変する所

湿気の多い所

直射日光の当たる所

揮発性物質の置いてある所

・ 事故のおそれがあります。



### 騒音について

ご使用に際し、周囲に迷惑をかけないように、各都道府県などの条例で定める騒音規制値以下でご使用になる必要があります。必要に応じてしゃ音壁を設けるなどしてください。

### 二重絶縁について

二重絶縁とは、電気回路と使用者の間が異なる2つの絶縁物により絶縁され、感電に対する安全性が高くなった構造を言います。このためアース（接地）する必要がありません。

この取扱説明書は、大切に保管してください。

安全上のご注意

主要機能・名称・用途

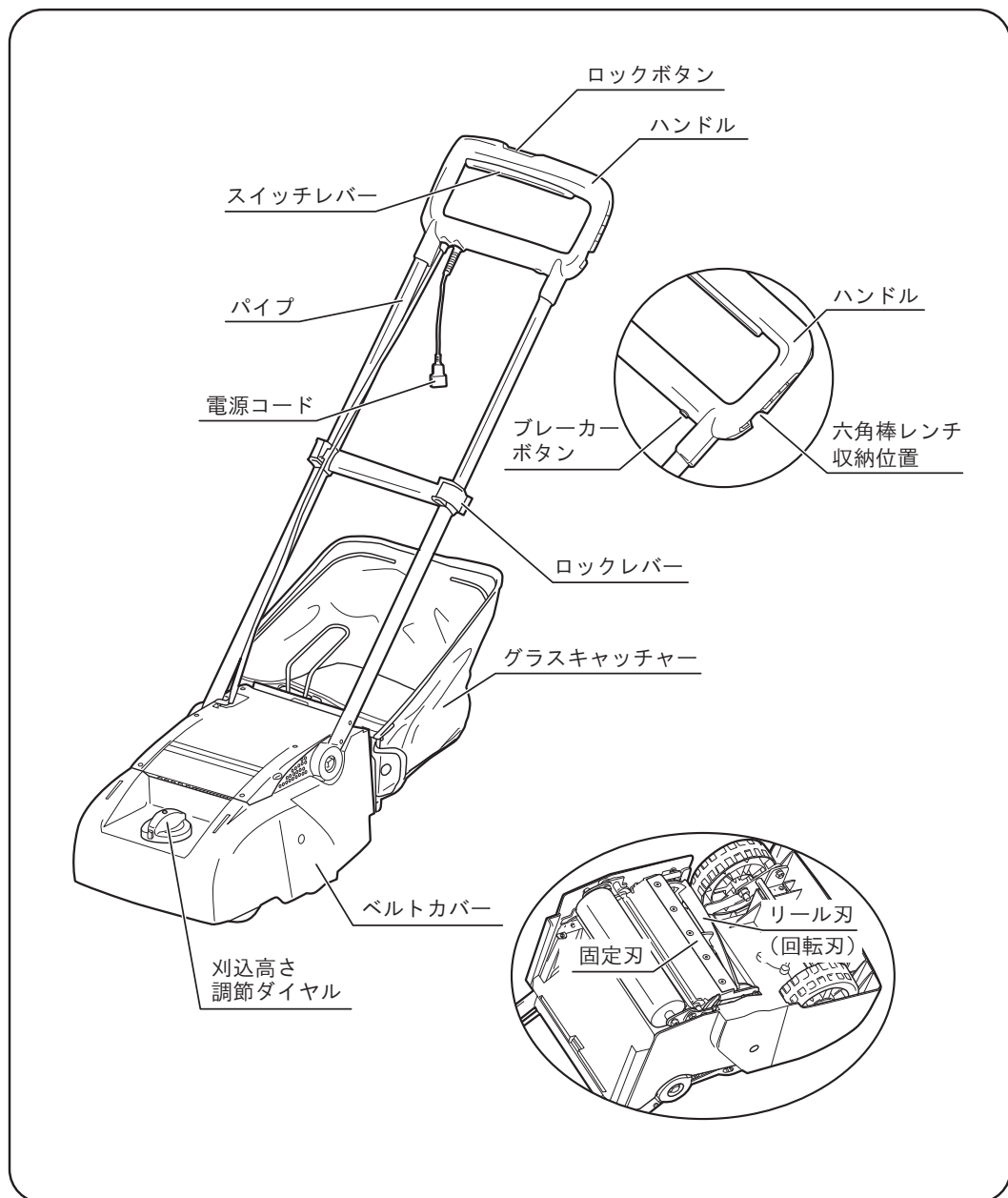
準備

使い方

保守と点検

# 主要機能・名称

## ■各部の名称



# 仕様・用途

## ■仕様

- ・電源……………单相・交流 100V 50/60Hz
- ・定格電流……………4.8A
- ・消費電力……………460W
- ・無負荷回転数……………4,500 min<sup>-1</sup>
- ・刈込幅……………230mm
- ・刈込高さ……………5～50mm
- ・集草容量……………20 L
- ・刈刃（リール式）……………3枚刃
- ・走行方法……………手押し式
- ・本体寸法<sup>※1</sup> 長さ<sup>※2</sup> ……1,030 (780) mm  
幅 ……340 mm  
高さ<sup>※2</sup> ……910 (240) mm
- ・質量<sup>※1</sup> ……8.8kg
- ・コード長さ……………0.3m
- ・絶縁方式……………二重絶縁

※1 グラスキャッチャーは含まれていません。

※2 ( ) 内の数字はハンドルを折りたたんだ状態、および刈込高さが最低（5mm）状態での寸法です。

◆ 上記は当社の基準に基づいた値です。

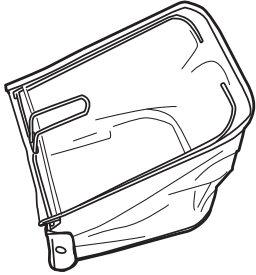
## ■用途

- ・芝の刈込み作業、芝のサッチ取り作業、芝の根切り作業

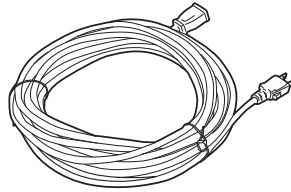
サッチ：芝の古い葉や根、刈りカスが堆積したもの

# 付属品・別販売品

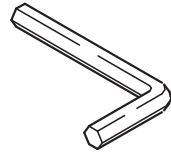
## ■ 付属品



グラスキャッチャー … 1



延長コード 10m …… 1



六角棒レンチ …… 1  
5mm（本体収納）

## ■ 別販売品



- ・別販売品は純正品をお買い求めください。
- ・別販売品の詳細につきましては、総合カタログでご確認のうえ、商品お買い上げの販売店またはパワーツール取扱店でお買い求めください。
- ・別販売品は予告なく変更することがあります。

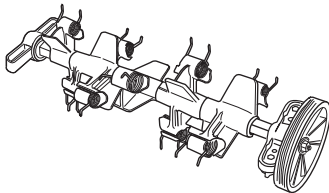
<電子カタログ>

<https://www.kyocera-industrialtools.co.jp/support/catalog/>



サッチング刃セット	サイズ
	230mm

- ・芝の古い葉や根、刈りカスが堆積してきた「サッチ」を去除く工具です。



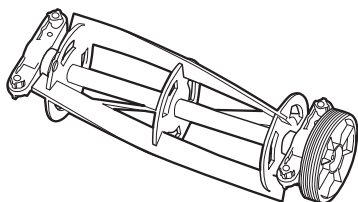
サッチング刃	10個（クリップ付）
--------	------------

- ・サッチング刃セットの交換部品です。



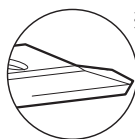
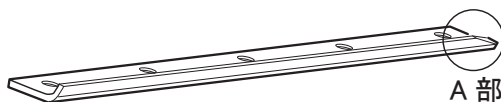
リール刃	サイズ
3枚刃	230mm

- リール刃の両側面に設けた穴によって、風量がアップし、刈取った芝をグラスキャッチャーに効率よく運びます。



固定刃 (2面研磨刃)	サイズ
	230mm

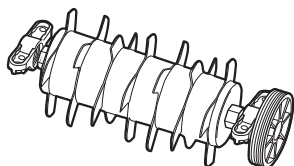
- 刃先を2面研磨したことで、刃先の真直度が向上します。  
固定刃とリール刃との隙間が均一になり、芝の切断面がきれいに仕上がります。



※固定刃のA部はリール刃と固定刃の接触を防止する為、エッジ部を斜めに削り落してあります。  
品質上の問題はありません。

根切り刃	サイズ
	230mm

- 芝地に垂直な切込みを入れ、古い根や茎を切る専用アクセサリ。  
根の発育を活性化することができます。

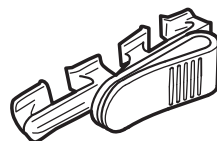


刃物クリーナー  
(300mL)



用途  
ガーデン機器や手工具の刃物に  
付着した樹木のヤニ・シブや汚  
れの洗浄

ベルトフック  
ストラップ



イラストはイメージです。実際の商品とは異なる場合があります。

# 準 備

## ■ ご使用前の準備

### ● 作業する場所に関して

- ・ 芝の刈込みをする前に、小石や枝などの異物をよく取除いてください。

### ● 漏電しゃ断器設置のおすすめ

- ・ 本製品は二重絶縁構造ですので、法律により漏電しゃ断器の設置が免除されていますが、万一の感電防止のために、定格感度電流が30mA以下の漏電しゃ断器の設置をおすすめします。

### ● 延長コードについて（付属品の延長コードで足りないときに別途用意してください。）

## 警 告



必ず守る

- ・ 延長コードは損傷のないものを用意してください。

- ・ 付属品の延長コード（10m）では電源からの距離が遠く、長さが足りない場合には別の延長コードを用意してください。

右表「コードの太さ（導体公称断面積）と最大の長さ」を参考にして、製品を最高の能率で故障なくご使用いただくため、電流を流すのに十分な太さで、できる限り短いコードを使用してください。

コードの太さ	最大の長さ
0.75mm <sup>2</sup>	20m
1.25mm <sup>2</sup>	30m
2.0mm <sup>2</sup>	50m

※ 延長コードを使用すると能力が低下します。



## ■ご使用前の点検

### 警告

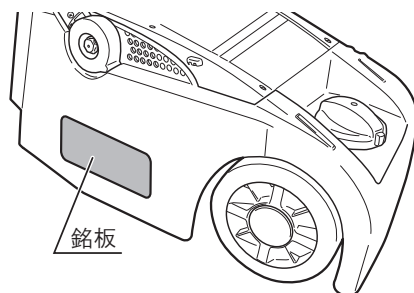


点検・確認

- ・ご使用前に次のことを確認してください。
  - ①～②項については、電源プラグを電源コンセントにさし込む前に確認してください。
  - ・電源プラグを電源コンセントにさし込む前にスイッチが切れていることを確認してください。不意に起動し思わぬ事故の原因になります。

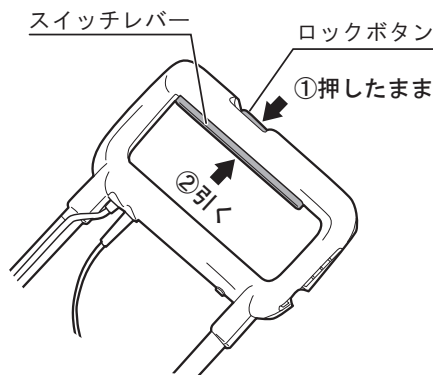
### ①使用電源

- ・必ず銘板に表示してある電圧（100V）で使用してください。表示を超える電圧で使用するとモーターの回転が異常に高速になり、本体が破損するおそれがあります。



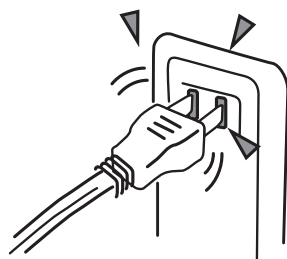
### ②スイッチ操作

- ・スイッチは、ロックボタンを押した状態でスイッチレバーを引くと入り、スイッチレバーを放すと切れます。スイッチレバーを放したとき、スイッチレバーが戻ることを必ず確認してください。



### ③電源コンセント

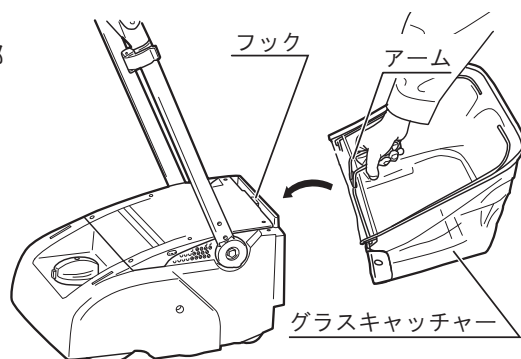
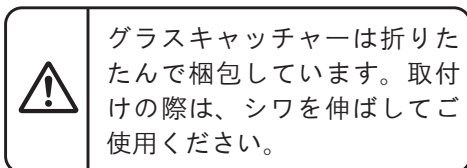
- ・電源プラグをさし込んだとき、電源コンセントがガタついたり、電源プラグがすぐ抜けるようでしたら修理が必要です。お近くの電気工事店などにご相談ください。そのままお使いになりますと、事故や故障の原因になります。



# 準備

## ■グラスキャッチャーの取付け

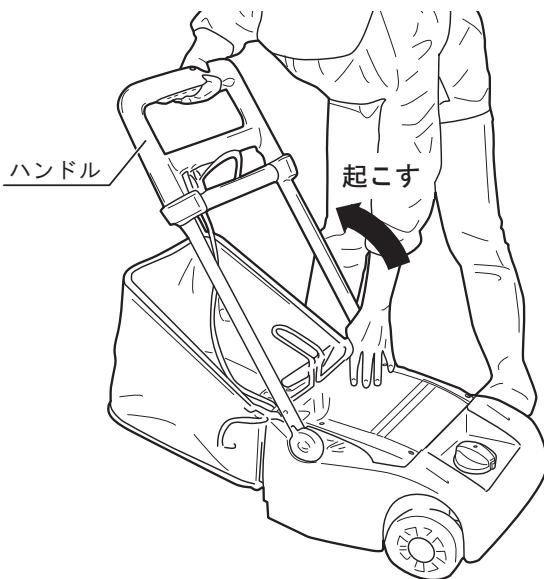
- ・ ハンドルを止まる位置まで前方に倒し、グラスキャッチャーのアームを本体後部のフックに引っ掛け、押さえて取付けます。



## ■ハンドルについて

### (ハンドルを起こす)

- ・ 本体を手で押さえながら、ハンドルを右図のように最後まで起こしてください。



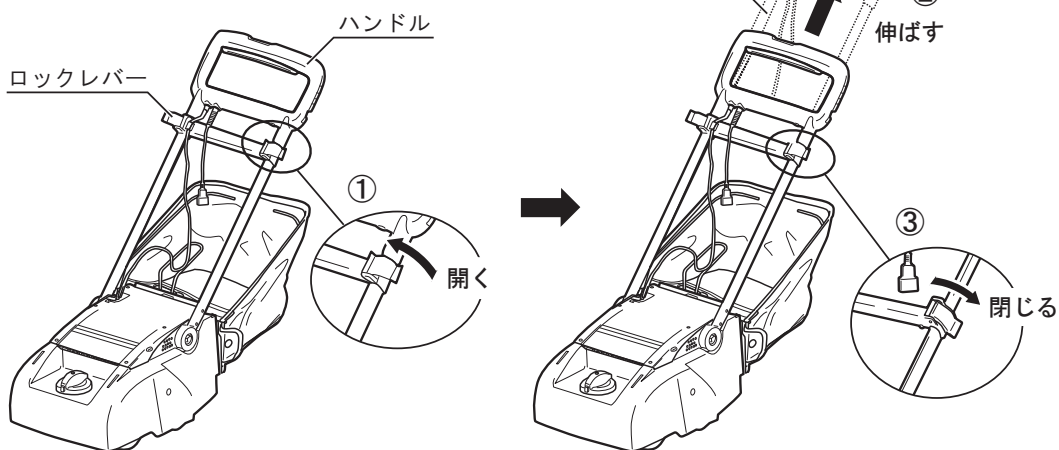
### (ハンドルをたたむ)

- ・ (ハンドルを起こす)の逆の手順で行なってください。

## ■ハンドル（パイプ）の伸縮

（使いやすい姿勢に合わせて調節してください。）

1. 左右のロックレバーを開きます。
2. ハンドルを引いてパイプ長さを調節します。
3. ロックレバーを閉じてハンドルを固定します。



# 準備

## ■刃物のすり合わせ調整

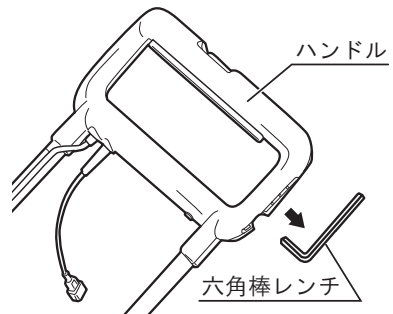
### 警告



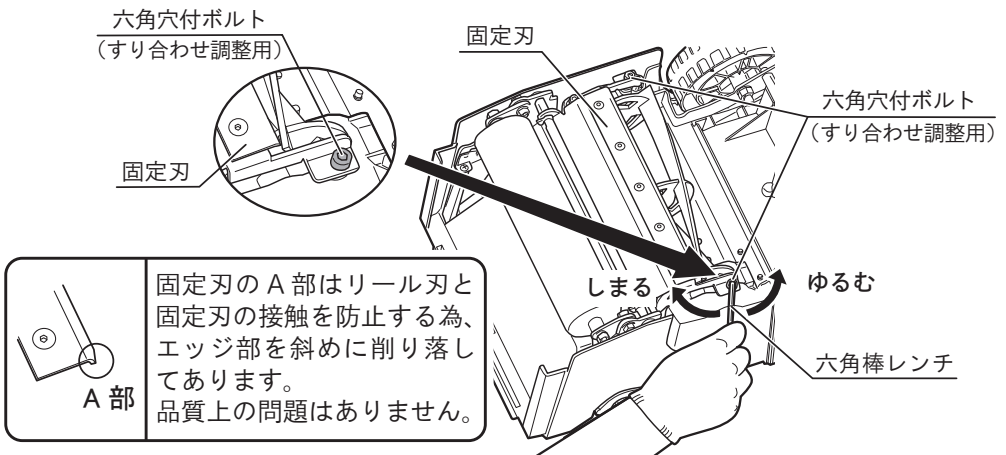
必ず守る

- ・刃物のすり合わせ調整は、必ずスイッチを切り、電源プラグを電源コンセントから抜いてください。不意な始動によるけがの原因になります。
- ・必ず手袋などで手を保護し、刃先に十分注意してください。けがの原因になります。

1. 六角棒レンチを取出します。  
※ 六角棒レンチ (5mm) はハンドルに収納してあります。

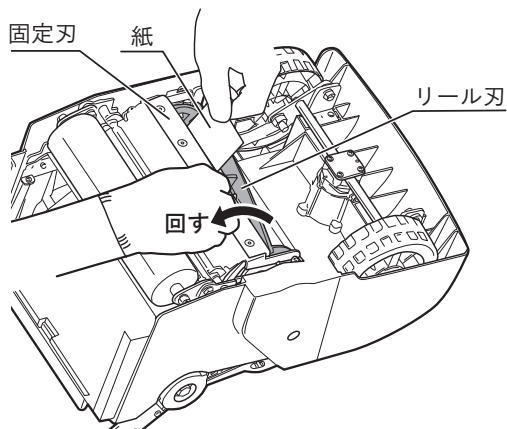


2. 本体を裏返し、六角棒レンチで固定刃の左右にある六角穴付ボルト（すり合わせ調整用）を回し、すり合わせ調整をします。矢印方向（しめる）に回すと、すり合わせは強くなり、矢印方向（ゆるむ）に回すと弱くなります。



3. 固定刃とリール刃の間(左端、中央、右端の3箇所)にハガキ・またはハガキと同じくらいの厚みの紙をさし込み、手でリール刃を回したときに紙が切れるように調整します。

※ 紙は固定刃に対して垂直にさし込んでください。



	すり合わせが強すぎると、刃物の寿命が短くなるだけでなく、ベルトおよびモーター損傷の原因となります。また左右のすり合わせが均等でないと刃物が片べりする原因となります。
--	--

4. 調整に使用した六角棒レンチをハンドルに収納します。

	六角棒レンチは確実に収納してください。収納が悪いと六角棒レンチが脱落し、紛失するおそれがあります。
--	---

# 使い方

## ■スイッチの扱い方

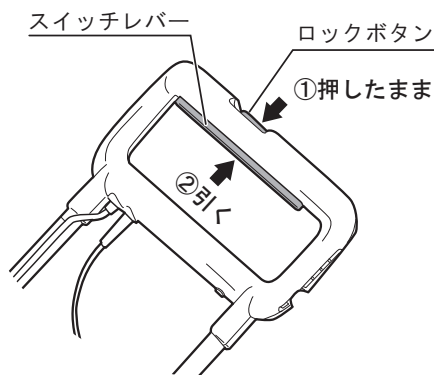
### 警告



必ず守る

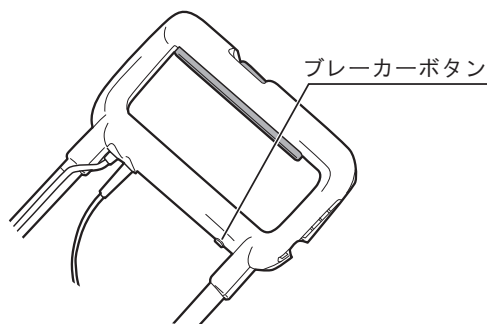
- ・ 使用電源は、必ず銘板に表示してある電圧で使用してください。表示を超える電圧で使用すると、回転が異常に高速となり、けがの原因になったり、過電圧による発熱、火災の原因になります。
- ・ ロックボタンを押込んだ状態で固定しないでください。安全機構が働かず、けがの原因になります。

- ・ 本機はセフティスイッチを採用しています。ロックボタンを押した状態でスイッチレバーを引かないとスイッチは入りません。
- ・ 電源プラグを電源コンセントに接続するときは、スイッチが切れていることを確認してください。
- ・ スイッチはロックボタンを押した状態でスイッチレバーを引くと入ります。切るときはスイッチレバーを放すだけで切れます。



## ■過負荷保護装置（ブレーカー）について

- ・ 使用中、リール刃に草や紐が絡んだり、異物を噛みこむなど、モーターに負荷がかかり過ぎると、過負荷保護装置（ブレーカー）が働き電源が切れます。作業を再開する場合は、必ず電源プラグを抜き、過負荷の原因を取除いた後、30秒程経過した後にブレーカーボタンを押してください。



## ■刈込高さ調節

### 警告



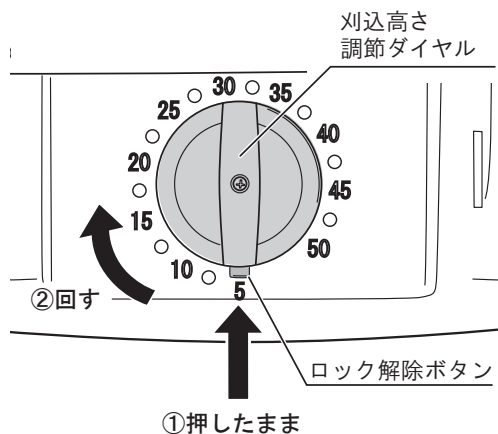
必ず守る

- ・ 刈込高さ調節は、スイッチを切り、電源プラグを電源コンセントから抜いた後、リール刃が停止したことを確認してから行なってください。リール刃が確実に停止していないと、けがの原因になります。

- ・ 刈込高さは、芝の状態や長さに合わせて調節してください。  
刈込高さの調節は、5～50mmの間で19段階に調節できます。

#### (刈込み高さを調節する)

- ・ ロック解除ボタンを押したまま刈込高さ調節ダイヤルを回し、希望の刈込高さに合わせます。  
(芝の長さ (mm) はダイヤルの目盛を目安にしてください。)



長い芝を一度に10mm以下の高さに刈らないでください。芝を枯らす原因になります。10mm以下に刈る方法については、27ページを参照してください。

# 使い方

## ■電源コードの接続

### 警告



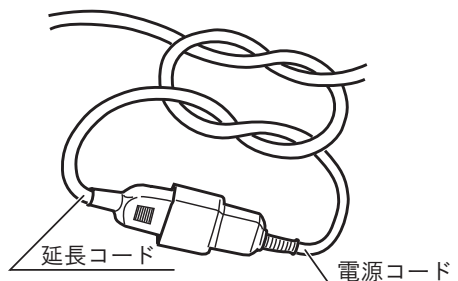
必ず守る

- ・ 使用電源は、必ず銘板に表示してある電圧で使用してください。表示を超える電圧で使用すると、回転が異常に高速となり、けがの原因になったり、過電圧による発熱、火災の原因になります。
- ・ 電源コードを接続する前にスイッチが切れていること、延長コードが電源コンセントに接続されていないことを確認してください。



- ・ 市販の延長コードを使用する場合は、機械の性能を十分に発揮させるため電流を流すのに十分な太さで、できる限り短いコードを使用してください。長すぎる延長コードは電圧降下により、十分な性能が発揮されないだけでなく、モーター焼けの原因にもなります。(15 ページ『●延長コードについて』参照)
- ・ ドラム式の延長コードを使用する場合は、発熱などによる電圧降下や火災事故を防止するために、コードを全て引出して使用してください。

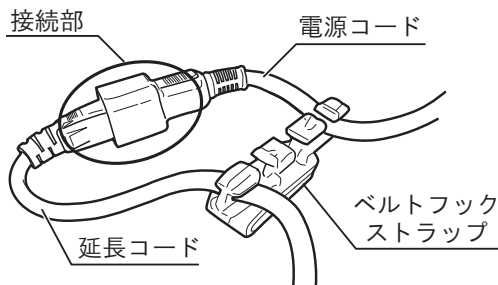
- ・ 電源コードを延長コードに接続します。
- ・ 作業中、コードの抜けを防止するため、右図のような方法で接続してください。
- ・ 接続部を確実に接続してから、延長コードの電源プラグを電源コンセントにさし込みます。



### ベルトフックストラップ（別販売品）の使い方

電源コード、延長コードを右図のようにベルトフックストラップに通すと接続部が抜けにくくなります。

- ※ 市販の延長コードは、太さによってはベルトフックストラップを使用できないことがあります。





## ■刈込み作業

### 警告



必ず守る

- ・使用前に必ずスイッチ操作を行ない、正常に作動することを確認してください。けがの原因になります。
- ・使用中は、回転中の刃物や排出口には、絶対に手足や顔など身体を近づけないでください。けがの原因になります。
- ・グラスキャッチャーは、必ず本体に取付けて使用してください。刈取った芝クズなどが飛び散り、けがの原因になります。
- ・ロックボタンを押込んだ状態で固定しないでください。安全機構が働かず、けがの原因になります。

### 注意



必ず守る

- ・使用中は、とび石・縁石などにリール刃を当てたり、強い衝撃を与えないでください。リール刃が変形し、故障の原因になります。リール刃が異物に当たった場合は、スイッチを切り、電源プラグを電源コンセントから抜いてください。リール刃が完全に停止してから異常の有無を確認し、異常がある場合は、修理を行なってください。
- ・長く伸びた芝を一度に刈込まないでください。刈った芝がリール刃に巻付き、モーターに負荷がかかり過ぎるため、モーター焼損の原因になります。



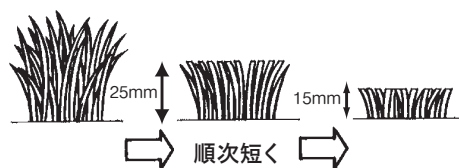
グラスキャッチャー内の芝の溜まり具合を確認してください。溜まり過ぎないように注意して、早めに捨ててください。

# 使い方

## ■上手な刈り方

### ●長い芝は日をおいて順次短く

- ・芝があまり伸びないうちに刈ってください。
  - ・芝が伸びすぎたときは、日をおいて順次短く刈ってください。
- 最初から短く刈ると、芝刈機に無理が生じると同時に、芝を枯らすおそれがあります。



### ●電源コンセントに近い方から

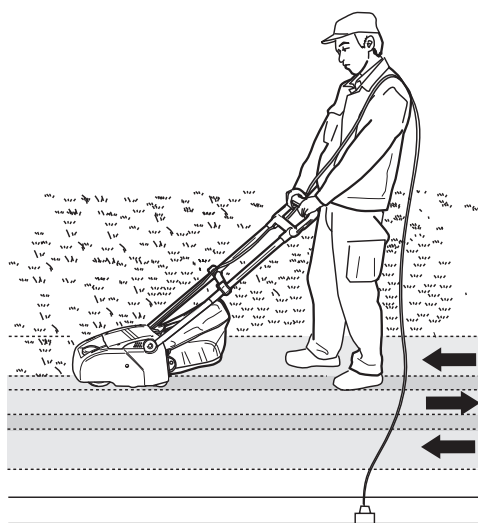
## 警告



必ず守る

- ・万一、延長コードを切断した場合は、スイッチを切り、電源プラグを電源コンセントから抜き、新しいコードに交換してください。感電のおそれがあります。

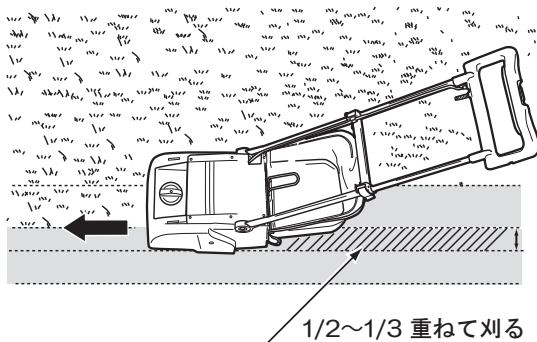
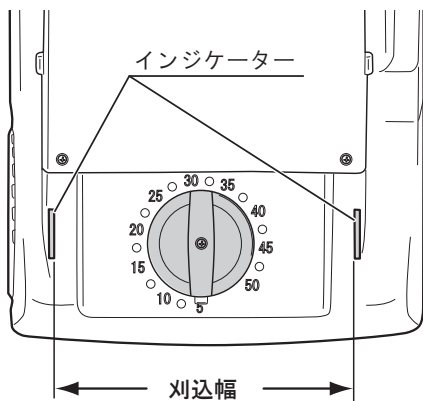
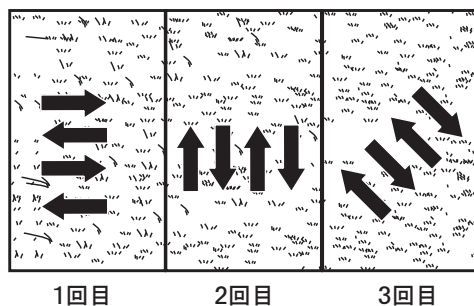
- ・芝生の刈込みは、電源コンセントに近い所から行なってください。
- ・延長コードは肩に掛け、余分なコードは刈り終わった所をはわせてください。
- ・芝刈機が延長コードの上を通ったりして、コードを本体下部へ巻込まないようにしてください。



電源に近いところから


## ●刈込角度を変えて、重ねて

- 刈込角度を変えて刈ると、芝目が一定方向になるのを防ぐことができます。右図のように毎回角度を変えて刈込みを行なうときれいになります。
- 本体前面のインジケータの幅が、刈込幅の目安です。インジケータを目安に一度刈った幅の1/2～1/3を重ねて刈ると、むらなく刈ることができます。



## ●刈込み速度はゆっくりと

- 刈込みの速度（押し歩く速さ）は、芝の状態に合わせてください。
- 1mを4～5秒くらいの速度でゆっくり動かすと、きれいに仕上がります。



長く伸びた芝、密集した芝を一度に刈ると、芝クズがグラスキャッチャーに入らず、排出口付近にたまることがあります。この場合は、普段よりゆっくりとした速度で芝刈りを行なってください。

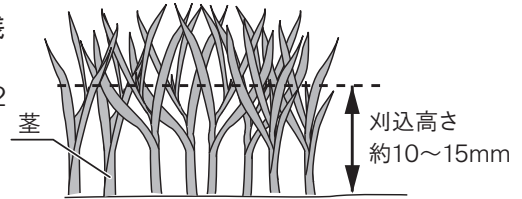


# 使い方

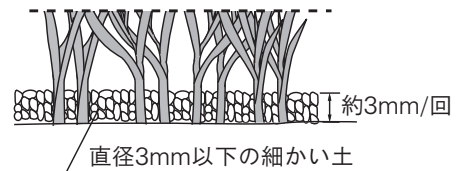
## ●芝を 10mm 以下に刈る方法

長い芝を一度に 10mm 以下に短く刈ると、芝が茎だけになり弱くなります。芝を 10mm 以下に刈る場合は、下記の手順で刈ってください。刈込時期は 5 月～9 月の芝が成長する時期が適しています。

1. 芝が茎だけにならないように、葉を残して 10～15mm の長さに刈ります。一度に刈る芝の長さは、草丈の 1/3～1/2 くらいに抑えてください。



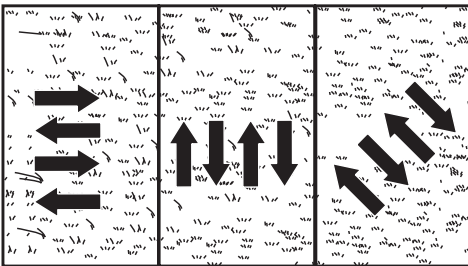
2. 目土（芝用目土、または川砂の粒子 3 号程度）を芝地から 3mm の高さまで入れ、ローラー（市販品）がけをします。この作業を 3 回くらい繰り返して行ない、芝の茎だけが約 3mm 埋まるように仕上げます。（散水は毎日一回行ないます。）



3. 目土を入れて約 2 週間後に刈込みます。芝刈機の刈込み高さを 5～10mm に調整して、毎日または 1 日おきに刈込みます。芝目が一定方向になるのを防ぐため、毎回刈込み角度を変えて行ってください。



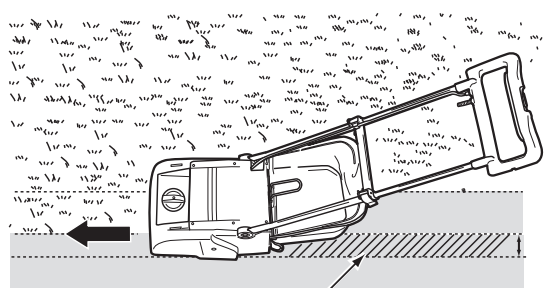
芝地が平坦でないと、固定刃と芝地が引っかかり、芝刈機を押し抵抗になると同時に芝地を痛める原因になります。芝地は必ずローラー（市販品）がけをして平坦にしてください。



1回目

2回目

3回目



1/2～1/3 重ねて刈る

## ●芝の手入れのしかた

作業		月												備考	
		1	2	3	4	5	6	7	8	9	10	11	12		
目土					↔					↔					目土は茎の葉が隠れない程度に、薄く入れます。
施肥				↔						↔					施肥は、均一にムラにならないように注意します。施肥をした後は、直ちに水を散布して、溶かすようにします。
芝刈り	月2～3回			↔						↔					あまり芝を長く伸ばさないで定期的に刈込みます。
	週1～2回					↔									
水やり	週1～2回			↔						↔					水やりは、平均してムラなく散水し、少しの水を長い時間かけてまきます。
	週3回					↔									
サッチング	月1回					↔									芝生にたまったサッチ（刈クズ、枯れた芝の葉、茎、根など）は別販売品のサッチング刃セットを使い定期的に除去してください。
	サッチがたまったとき	↔								↔					
根切り	年1回				↔										<ul style="list-style-type: none"> <li>・高麗芝、野芝、ベント芝、バミューダ芝など「ほふく茎」により成長する芝に有効です。</li> <li>・芝の伸びが遅くなった時に使用してください。</li> </ul>

# 保守と点検

## 警告



電源プラグ  
を抜く

- ・保守、点検、部品交換などのお手入れの前に必ずスイッチを切り、電源プラグを電源コンセントから抜いてください。けがや感電の原因になります。



分解禁止

- ・絶対に分解したり修理・改造しないでください。発火したり、異常作動してけがの原因になります。

## ■刃物の交換

## 警告



電源プラグ  
を抜く

- ・刃物交換のときは、必ずスイッチを切り、電源プラグを電源コンセントから抜いてください。不意な始動によるけがの原因になります。



必ず守る

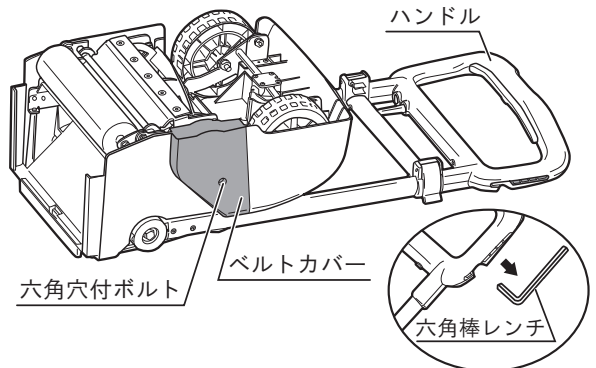
- ・必ず手袋などで手を保護し、刃先に十分注意してください。けがの原因になります。

## ●リール刃（回転刃）の取外し

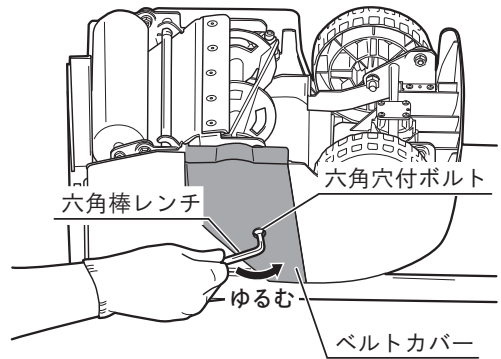
1. 六角棒レンチを取出します。

- ① ハンドルを折りたたみ、本体を右図のように裏返します。

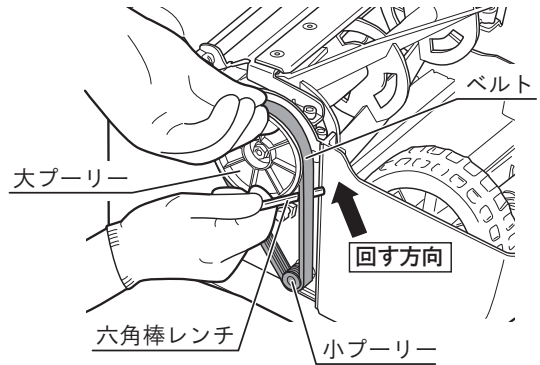
- ② 六角棒レンチ（5mm）は、ハンドルに収納してあります。



2. ベルトカバーを取外します。  
六角棒レンチで六角穴付ボルトをゆるめます。

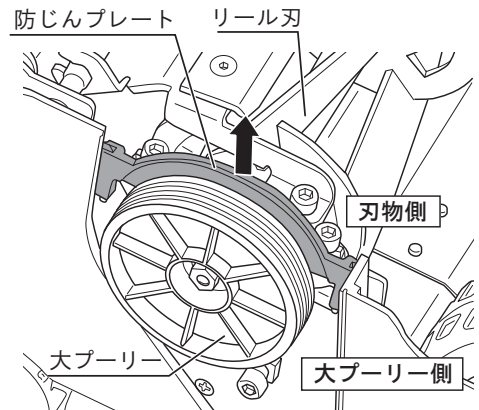


3. プーリーからベルトを取外します。  
六角棒レンチをベルトと大プーリーの間にはさみ、ベルトを外側にねじりながら、矢印の方向に回して、大プーリー側からベルトを外します。



4. 防じんプレートを取外します。

※ 防じんプレートの向きを確認しておいてください。



### 防じんプレート

円弧部分に凹凸がある面が大プーリー側になります。



大プーリー側の形状

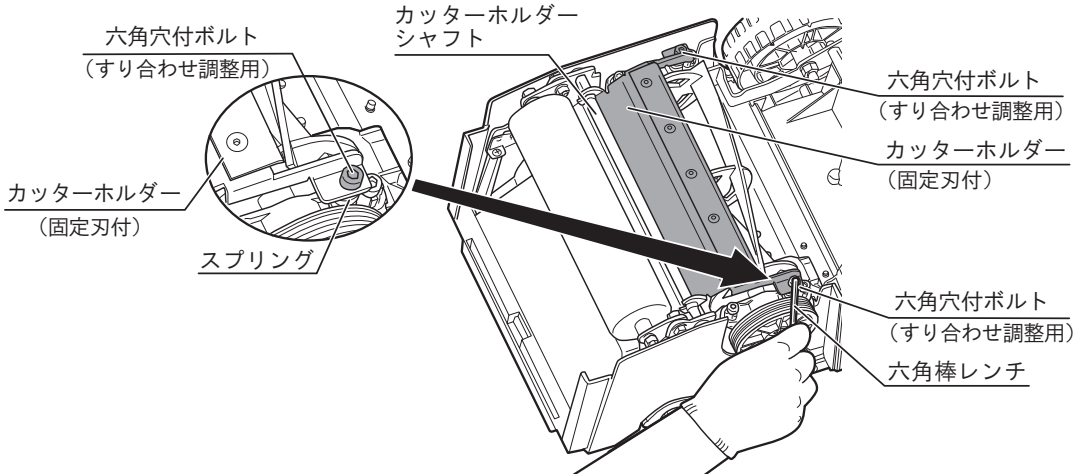


刃物側の形状

# 保守と点検

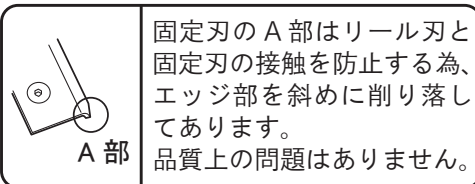
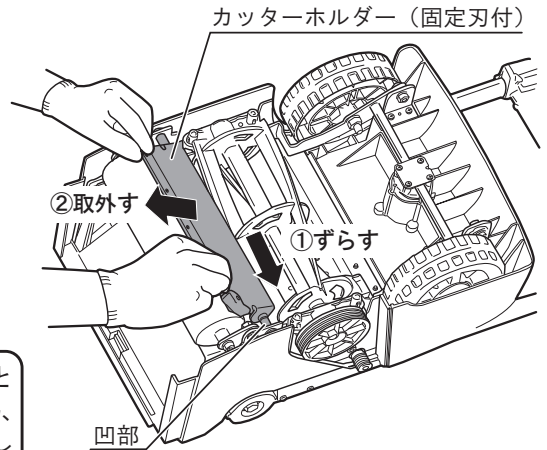
## 5. 六角穴付ボルト（2本）をゆるめ、取外します。

六角棒レンチで六角穴付ボルト（すり合わせ調整用）2本をゆるめ、六角穴付ボルト、カッターホルダー（固定刃付）、スプリングの順に取外します。



## 6. カッターホルダー（固定刃付）を取外します。

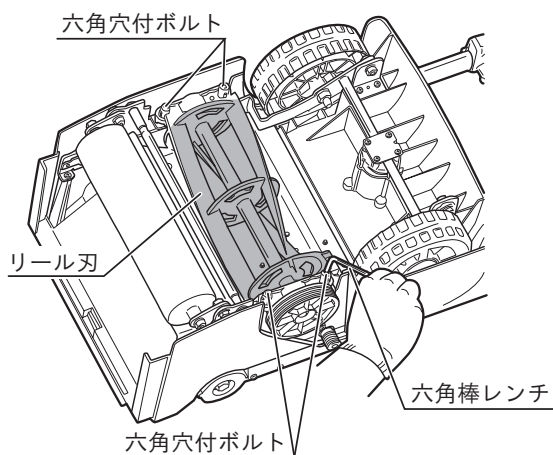
カッターホルダーは矢印①の方向にずらして、カッターホルダーシャフトの凹部から取外します。





7. 六角穴付ボルト（4本）をゆるめます。

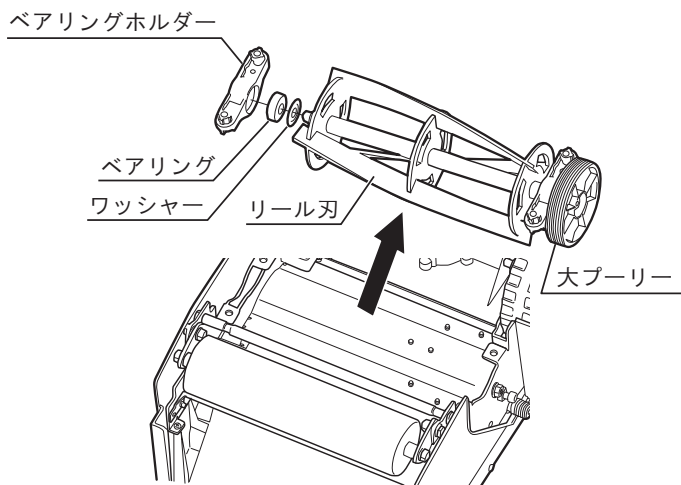
六角棒レンチで六角穴付ボルト（4本）をリール刃の刃先に注意しながらゆるめます。



8. リール刃を取外します。

リール刃を持ち上げ、リール刃を取出します。

※ リール刃、ワッシャー、ベアリング、ベアリングホルダー、大プーリーと一緒に外れます。



# 保守と点検

## ● リール刃（回転刃）の取付け

1. 本体に新しいリール刃を取付けます。



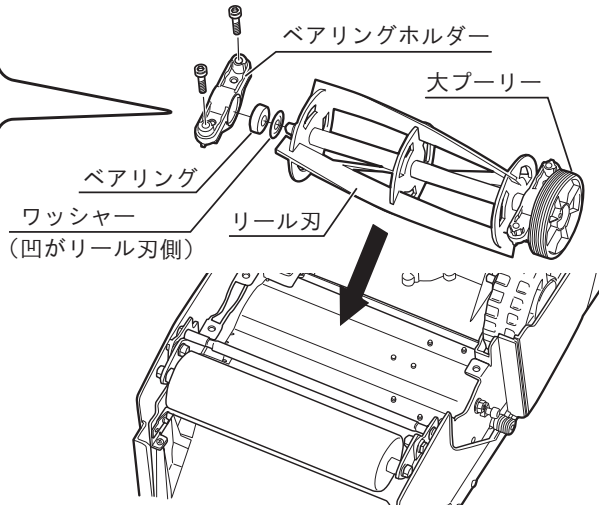
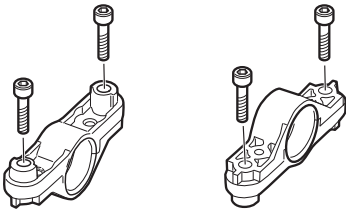
取付けの際に、ワッシャー、ベアリング、ベアリングホルダーが外れることがあります。

ワッシャー、ベアリング、ベアリングホルダーの順番と向きに注意して取付けてください。



### ベアリングホルダーの向き

図のように、取付け時の向きに注意してください。(左右2ヶ所)向きを間違えると、大プーリーと小プーリーにベルトを取付けることができません。



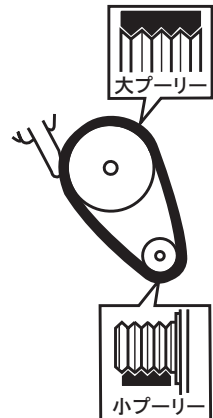
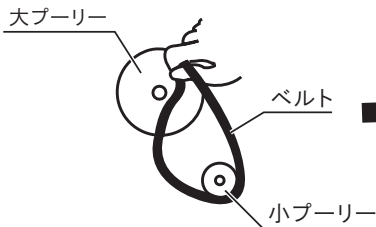
2. 「●リール刃の取外し」4～7項と逆の手順で取付けます。

3. ベルトを取付けます。

①小プーリーの溝にベルトを確実に引っ掛けます。

②ベルトを大プーリーの溝に引っ掛けながら回し、確実に溝に入れていきます。

③大、小プーリーの溝に正しく入っているか、確認してください。



- ベルトカバーを取付けます。  
「●リール刃の取外し」2項と逆の手順で取付けます。

## 注意



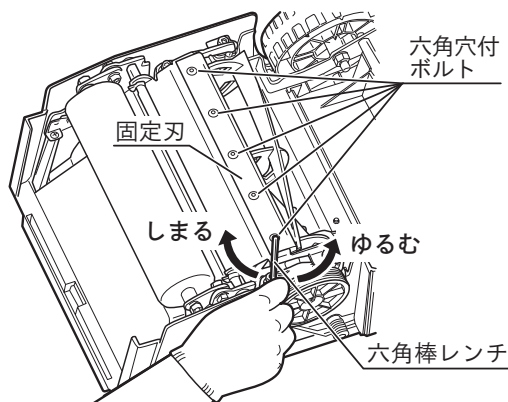
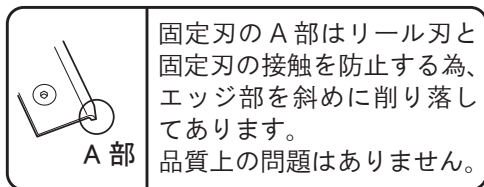
必ず守る

- ・ 使用するときは、必ずベルトカバーを取付けてください。けがの原因になります。

- 刃物のすり合わせ調整を行なってください。(19～20 ページ参照)
- 六角棒レンチ (5mm) をハンドルに収納します。

## ●固定刃の交換

- お手持ちの六角棒レンチ (3mm) を用意します。
- 六角穴付ボルト (5本) をゆるめ、固定刃を取外して交換します。



# 保守と点検

## ■各部取付けネジの点検

- ・ネジなどのゆるみがないか確認してください。もし、ゆるみがある場合は締直してください。  
※ リール刃、固定刃の交換後は、ボルトにゆるみがないか再度確認してください。

## ■使用後の手入れ

### ⚠ 注意



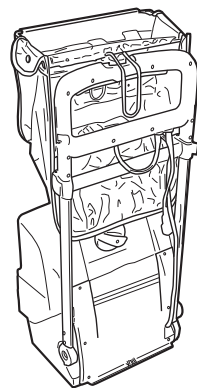
必ず守る

- ・市販のヤニ取りスプレーや潤滑剤を使用する場合は、刃物以外の部品にかけないようにしてください。プラスチック部品など劣化するおそれがあります。
- ・ガソリン、シンナー、石油類での清掃はしないでください。本体をいためる原因になります。
- ・本体の水洗いは絶対にしないでください。本体内部に水が入り、故障(モーターなどのサビ)の原因になります。

- ・本体は、乾いた布か石けん水をつけた布で油污れなどをふきとり、使いやすい状態にしておいてください。  
※ リール刃、固定刃は、必ず汚れをふき取ってください。サビの発生の原因になります。

## ■作業後の保管

- ・雨にぬれない場所で、高温にならない乾燥した場所に保管してください。  
おさまの手の届く範囲や落下のおそれのあるところは避けてください。
- ・ハンドルを折りたたみ、本体を立てた状態で収納してください。



## ■修理について

- ・本機は厳密な管理の元で製造されています。もし正常に作動しなくなった場合には、お買い上げの販売店にご用命ください。  
その他、部品ご入用の場合、あるいは取扱い上ご不明な点、ご質問などご遠慮なくお問い合わせください。

# 故障かなと思ったら

故障かなと思われましたら、次のチェックリストにそって点検を行なってください。

症 状	原 因	処 置
スイッチを入れてもリール刃が回らない。	電源プラグが電源コンセントから抜けていませんか。	電源コンセントにさし込んでください。
	コードが途中で切れたり、断線していませんか。	延長コードを取替えてみるか、他の電気用品でお確かめください。
	刃物に異物をはさまったり、詰まったりしていませんか。	必ず電源プラグを抜いてから、異物を取除いてください。
	本機の過負荷保護装置（ブレーカー）が作動していませんか。	必ず電源プラグを抜いてから、過負荷の原因を取除いた後、30秒程経過した後にブレーカーボタンを押して解除してください。
使用中に急に音が変わった。	刃物に異物がからまっていますか。	必ず電源プラグを抜いてから、異物を取除いてください。
	リール刃が欠けたり、曲がったりしていませんか。	新しいリール刃に交換してください。
刈った芝がグラスキャッチャーに入らない。	伸びすぎた芝を刈っていませんか。	伸びすぎた芝は一度に短く刈込まず、順次短くしてください。（芝が伸びすぎる前に刈るようにしてください。）
	排出口に芝が詰まっていますか。	必ず電源プラグを抜き、リール刃に手が触れないように、棒などで詰まった芝を取除いてください。
	ぬれた芝を刈っていませんか。	乾いた芝を刈るようにしてください。
芝が刈れない。	刃物が欠けたり、摩耗したりしていませんか。	新しい刃物に交換してください。
	刃物のすり合わせ調整は正しくされていますか。	19～20ページを参照に正しく調整してください。

※これらのチェックを行っても正常に作動しない場合は、お買い上げの販売店にご相談ください。

# NOTE

---

# 保証書

このたびは、本製品をお買い上げいただきましてありがとうございます。本書はお買い上げ日から下記保証期間中に故障が発生した場合に、本書記載内容で無料修理を行なうことをお約束するものです。詳細は下記をご参照ください。

モデル名		LM-2305	製造番号（本体の銘板をご確認ください）	
お客様	お名前			
	ご住所 〒		電話 ( )	
お買い上げ日			保証期間（お買い上げ日より）	
年 月 日			1 年	
販売店	取扱販売店名・住所・電話番号			

●この保証書は本書に明示した期間、条件のもとにおいて無料修理をお約束するものです。従ってこの保証書によってお客様の法律上の権利を制限するものではありませんので、保証期間経過後の修理等についてご不明の場合は、お買い上げの販売店にお問い合わせください。

## 無料修理規定

- 取扱説明書、本体貼付ラベルなどの注意書に従った使用状態で保証期間内に故障した場合には、無料修理をさせていただきます。
  - 無料修理をご依頼になる場合には、お買い上げの販売店に商品と本保証書をご持参ご提示いただき、お申し付けください。
- ご転居、贈答品等で本書に記入してあるお買い上げの販売店に修理をご依頼になれない場合には、京セラインダストリアルツールズ販売営業所にお問い合わせください。
- 保証期間内でも次の場合は有料にさせていただきます。
  - 使用上の誤りおよび不当な修理や改造による故障または損傷  
純正品以外の補修部品や先端工具を使用したことによる故障または損傷
  - 保管や手入れの不備による故障や損傷
  - リースやレンタルなど使用者や使用状況が不明な場合
  - 水の浸入による故障または損傷
  - お買い上げ後の落下、輸送等による故障または損傷
  - 業務用およびそれに準ずる使用をされて生じた故障または損傷
  - 天災、異常電圧などによる故障または損傷
  - 使用消耗および経時変化による外観の劣化（刃物の切味低下、褪色、発錆、打痕、擦過キズなど）
  - 本書のご提示がない場合
  - 本書にお買い上げ年月日、お客様名、販売店名の記入がない場合
  - モデル名、お買い上げ年月日、販売店名を証する物（レシートなど）の添付がない場合、あるいは字句を書き換えられた場合
  - 譲渡、転売、中古、オークション、質屋、リサイクルショップで取得された場合
  - 付属品（電池パック、充電器、キャリングケース含む）、別販売品、消耗品の場合
  - 商品の機能に影響しない音、振動、オイルのにじみなどの感覚的現象
  - 商品分解状態でのお持ち込み
- 修理品運搬などの付随的費用および商品を使用できなかったことによる損失（休業経費、代替資材費、役務経費等）の責任は負いかねます。
- 修理等で取り外した不具合部品は、当社所有といたします。
- 本書は日本国内においてご購入、ご使用の場合のみ有効です。
- 本書は再発行いたしませんので紛失しないよう大切に保存してください。

お客様の個人情報、上記の目的以外には、一切使用いたしません。  
This warranty is valid only for Japan.

■修理メモ



京セラインダストリアルツールズ販売株式会社

〒468-8512

愛知県名古屋市長久方1-145-1

TEL 052 - 806 - 5111

レシート貼付

インターネット店でご購入された場合は、  
領収書を印刷して貼付ください。

回収のために下記のリョービ電動サンダを探しています

対象商品	外観色調	生産時期	製造番号
MS-350	ダークグリーン	1999年～2001年	44001～52000
		2001年～2002年	90001～103000
		2006年～2007年	178001～185000
S-801	ダークブルー	2001年	12001～15730
S-801S	ダークブルー	2000年～2001年	6001～7828
S-801M	グリーン	2004年～2005年	7001～9000

詳細は右のQRコードまたはURLからご参照ください。



<https://www.kyocera-industrialtools.co.jp/notices/2012/07/000371.html>

## サービスネットワーク（営業所）

当社サービスネットワークは、右のQRコード  
またはURLからご確認ください。



<https://www.kyocera-industrialtools.co.jp/support/network/>

## 商品のお問い合わせ窓口

ナビダイヤル **0570-666-787**

受付時間：月曜日から金曜日（国民の祝日、当社指定休日を除く）  
9時から12時まで、12時50分から17時30分まで

部品ご入用、故障の場合、その他取扱い上ご不明な点があった場合には、  
ご遠慮なくお買い上げの販売店にお問い合わせください。

※改良のためお断りなく仕様、外観などを変更することがあります。

発売元

京セラインダストリアルツールズ販売株式会社

本 社

〒468-8512 名古屋市天白区久方1-145-1

TEL 052-806-5111 FAX 052-806-5141

<http://www.kyocera-industrialtools.co.jp>

