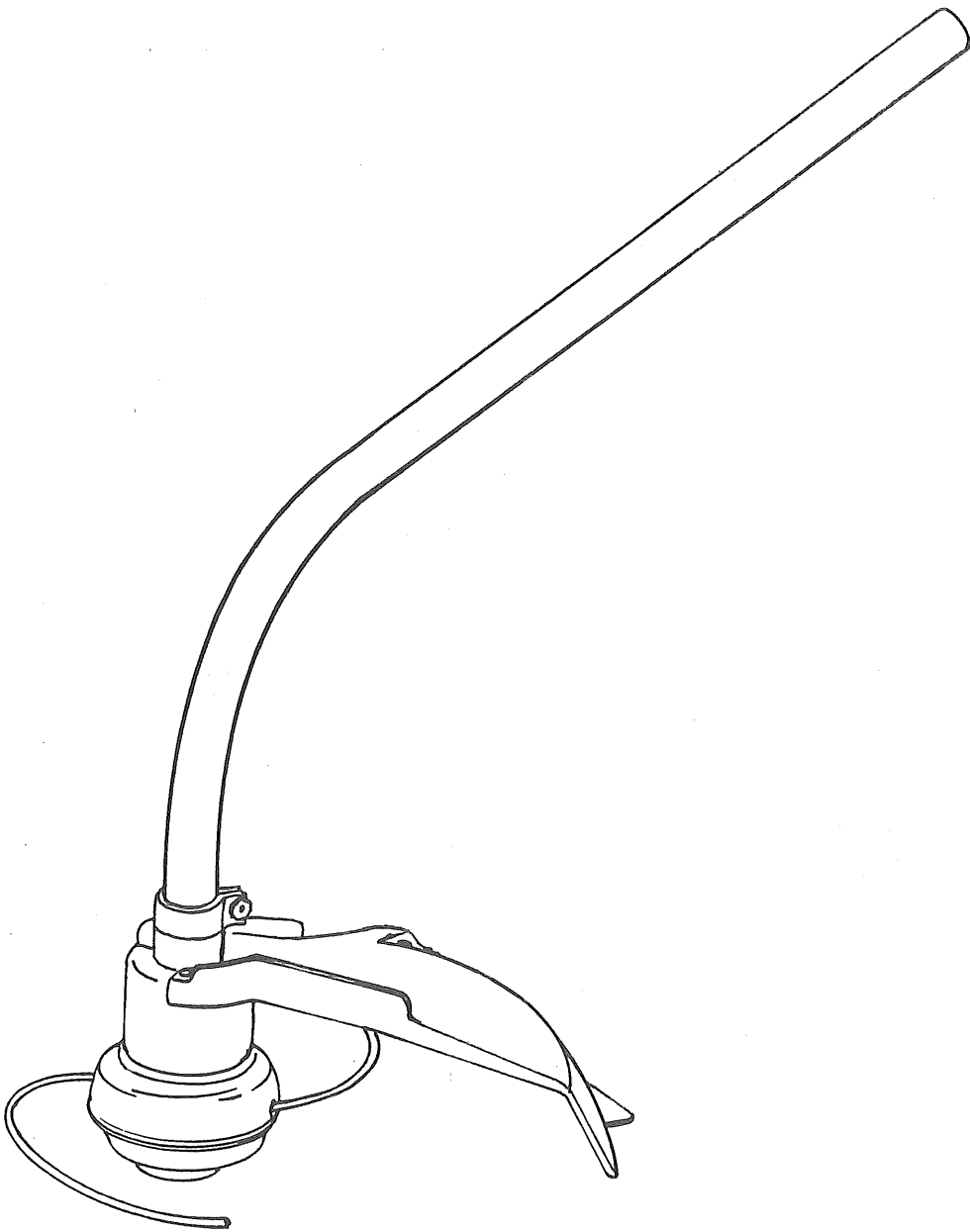


ライトリマ アタッチメント

SET-100

取扱説明書

ご使用前に本取扱説明書をよくご覧の上ご使用くださるようお願いいたします。



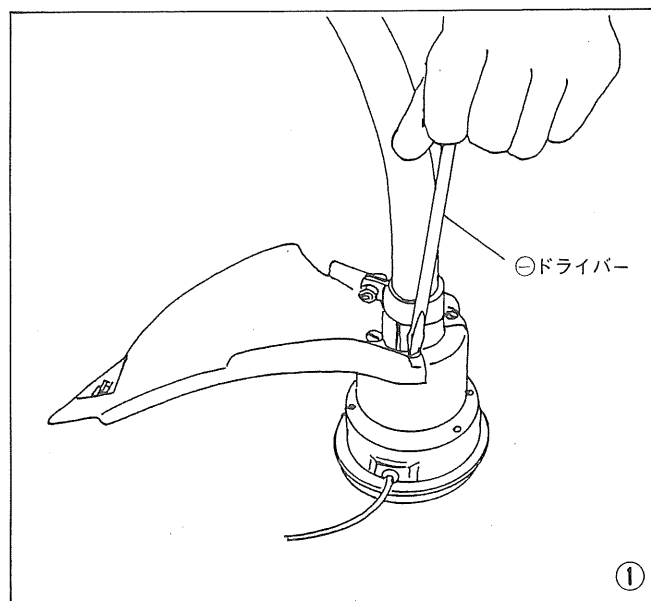
仕様

形 式			SET-100
寸 法	長さ×幅×高さ	cm	450×230×510
重 さ		kg	1.0
ナイロンコード	長さ	m	4.0
	径	mm	2.0
使用回転数		r.p.m.	7,000

使用準備

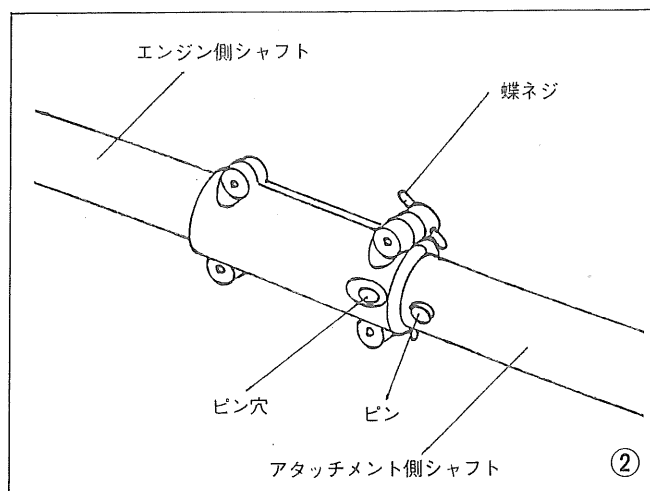
○安全ガードの取付 ①

- 安全ガードは右図の様に、⊖ドライバーを使用して取付けて下さい。



○アタッチメント接続要領 ②

- 接合部に異物が入っていないことを確かめた後蝶ネジをゆるめて下さい。
接合部のピン穴にアタッチメント側のピンを合わせ、ピンを押えたまま挿入して下さい。
- ピンが確実に接合部のピン穴に入れてから蝶ネジを締付けて下さい。



正しい操作法

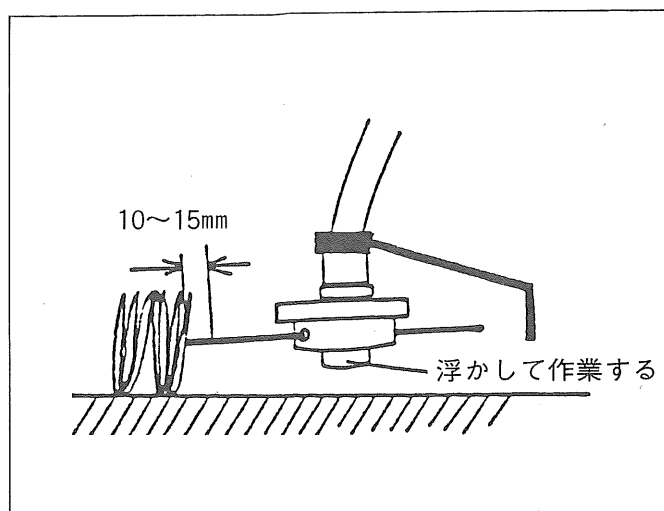
* 安全な服装・装備、よく整備された機械で……………*

○基本的な作業

- 肩掛けバンドを身体に合わせて長さを調整し、吊金具に本機をとりつけます。
- ハンドルを両手でしっかり握り、右足を一步踏み込んで体重の移動が安全で容易な体勢を作ります。
- スロットルレバーを開け、エンジンの回転を上げて刈払作業を開始します。
- 操作桿だけを振り回さず腰の回転によって操作桿がこれについて左から右に移動するようにして刈払を始めます。

○作業中の注意

- コード先端（10～15mm）で刈りますときれいに刈れますし作業も楽にできます。
- コードの長さが長くなりますとエンジン回転が低くなり作業性も劣りますので、標準長さ以上にしないよう注意して下さい。
- 作業中にナイロンカッターを地面に打当てますと自動的にコードが出て長くなりますので、少し浮かして作業して下さい。（コードが長くなるとエンジンの回転が低くなりますので排気音、切れ味に気を配って下さい。）
- 雑木等、芯のあるものは、ナイロンコードでは切れません。
- 防護用眼鏡、手袋その他安全装備を心がけましょう。



〈注意〉

- 作業中ストール状態（下記参照）を長く続けると、クラッチがすべり、クラッチの損傷を招きますのでご注意ください。

—ストール状態とは—

草にからみついてナイロンカッターが止まった状態でエンジン回転数を上げ、クラッチを滑らせた状態をいいます。（10秒以内が目安です）

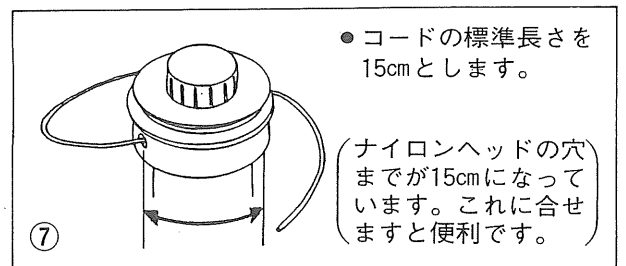
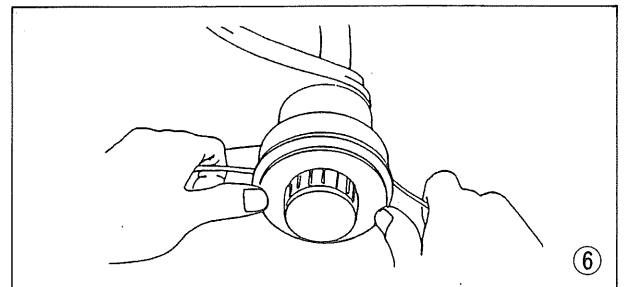
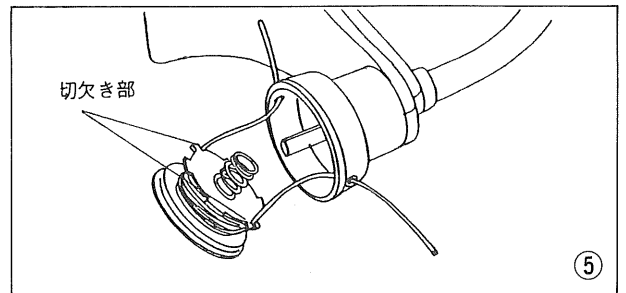
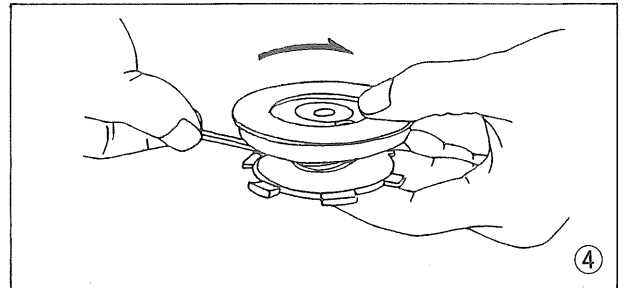
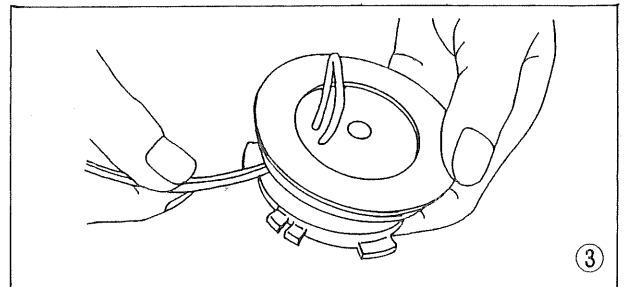
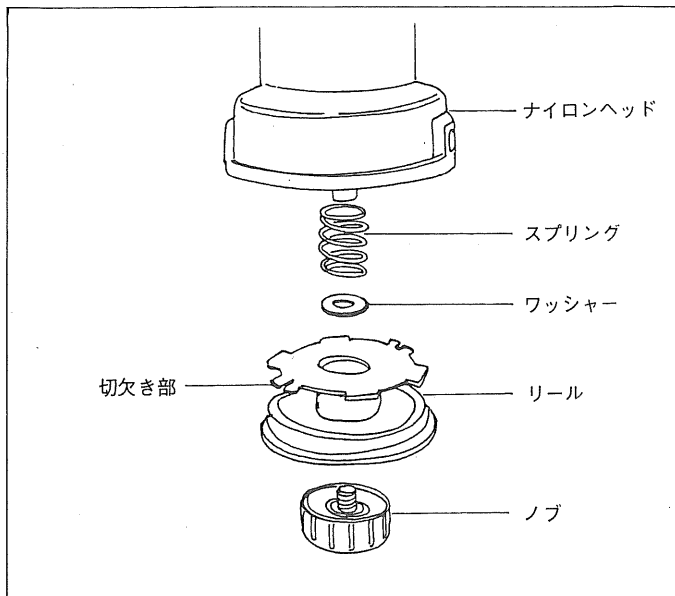
〈注意〉

- クラッチがつながってナイロンカッターが回転していても、あまり低速にすぎると共振現象による振動を感じることがあります。この回転で作業しますと、シャフトやクラッチの摩耗を早めます。また、草なども巻きつきやすいので、もう少し回転を上げてお使い下さい。

○ナイロンコード交換要領

- ノブを左に回して外して下さい。
- リールを引き抜き古いナイロンコードを外して下さい。
- ナイロンコードをリールの穴に通してください。③
- コードを2本一緒に矢印の方向にリールに巻きつけて下さい。④
- 次に両側にある切欠き部にコードをはさみます。⑤
- ナイロンヘッドの穴にナイロンコードを出し、リールをナイロンヘッドへ入れます。⑥
- ノブを締めたのちナイロンコードを両側へ引き出します。⑦

※最初についていますナイロンコードはリールへの取付け方が異なります。



○ナイロンカッターの長さ調整 ⑦

- ナイロンヘッドのノブ部分を軽く地面等に打ち当ててコードを引くとコードは出てきます。
- 作業中にナイロンヘッドを地面等に打ち当てますと自動的にコードは出て、安全ガードについているカッターにて適切なる長さに切断されます。

部品ご入用、故障の場合、その他取扱い上ご不明の点があった場合にはご遠慮なく、お買い求めの販売店もしくは最寄りの、リョービ東和の営業所にお問い合わせ下さい。

※改良のため製品仕様が変わる事があります。

- この製品は、一貫した品質管理の基に組立てられ、厳密な検査に合格した製品です。

発売元

 **リョービ東和** 株式会社
RYOBI

 **リョービ** 株式会社
RYOBI