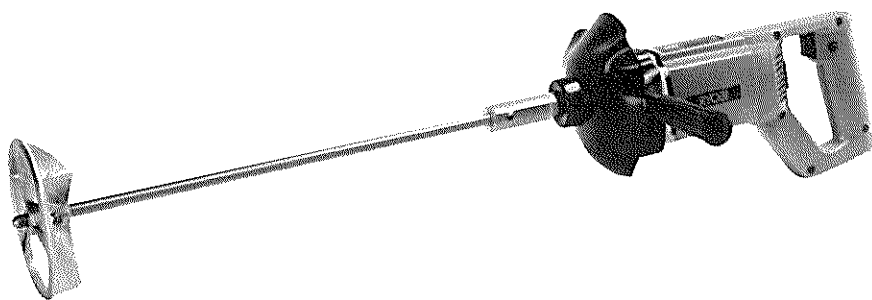


ご使用前に本取扱説明書をよくご覧の上ご使用くださるようお願いいたします。

6980745



●特長

- 2段減速機構により粘度の低いものから高いものまで広い用途にご使用いただけます。
- 余裕ある740Wの強力モーターを使用。
- ギヤケース部カバー、スイッチカバー、風窓ガードの採用により、防塵対策は万全です。
- リング付アルミ3枚羽根、ステンレス製のジョイントとシャフトを通常付属品としておりますので攪拌力が大きく、錆の心配がありません。
- 安全な二重絶縁構造ですから安心してご使用いただけます。

●仕様

- 電圧..... 100V
 - 電流..... 8A
 - 消費電力..... 740W
 - 回転数..... 1300/600R.P.M.
 - 重量..... 3.6kg
- ☐二重絶縁

●用途

リシン、樹脂のり、フラスター、漆喰、せんい壁、モルタルの攪拌。

●特別付属品(別販売)

- ステンレスシャフト2種類(500mm)
(アルミ、鉄プレスファン専用)
(ステンレスファン専用)
- ステンレスシャフト2種類(800mm)
(アルミ、鉄プレスファン専用)
(ステンレスファン専用)
- 鉄製シャフト(500mm)
(アルミ、鉄プレスファン専用)

●通常付属品

- リング付アルミ3枚羽根(135mm)
- ステンレスジョイント
- ステンレスシャフト(500mm)
- 補助ハンドル、ハンドルジョイント
- 防塵カバー、六角ボルトM6×18
- 六角ボルトM10×15、スパナ9×10
- 六角棒スパナ(3mm)
- 六角穴付止めネジM6×8
- ビニールチューブ

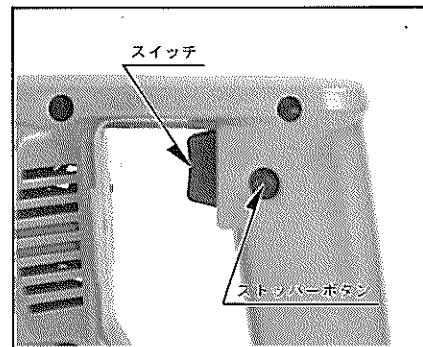
●ご使用に当たりますの注意事項

- ご使用前には必ず取扱説明書を十分読み、指定された以外の用途にはお使いにならないで下さい。
- 本機は整流子モーターを採用しており、整流火花を発生しますので揮発性溶剤(ベンジン・シンナー等)の攪拌は絶対にしないで下さい。又、引火の恐れのある可燃性液の周辺では絶対に使用しないで下さい。
- 電圧は銘板の表示と一致しているか必ず確認して下さい。100V用のモーターを200Vで使用されますとモーターを焼損するのみでなく、高速回転となり危険です。逆に低い電圧で使用されますと力不足になります。
- 製品は大事に取扱って下さい。誤って落したり、ぶついたりした場合は異状の有無を確認した後、ご使用下さい。
- 運転中はファン及び可動部には絶対に手を触れないで下さい。大変危険です。
- 能力を超えた作業は事故のもとです。ファンは常に良く手入れをしておき、回転数を上げた後、作業を始めて下さい。安全で能率よく、作業が出来ます。
- 雨の中での使用、ぬれた状態での使用は避けて下さい。感電事故のもとになり、モーター絶縁を低下させます。
- 安全な作業をする為には作業場はいつもきれいに整理をし、十分な照明が必要です。ちらかした作業場は事故のもとです。
- 作業場所には、作業関係者以外は近づけないで下さい。特にお子様は危険です。
- 作業時の服装は身軽なもので行って下さい。ネクタイ、袖口の開いた服装は機械の可動部に巻きこまれる恐れがあります。
- 本機はお子様の手が届かない所に保管し、湿度の高いところ、雨のかかるところ、直射日光のあたるところは避けて下さい。
- さし込みプラグを電源にさし込む前に、スイッチが切れていることを確認し、使用後及び停電の際にはさし込みプラグを抜くように心掛けて下さい。

- 整備点検、部品交換の際は必ずスイッチが切れていることを確認し、使用後及び停電の際にはさし込みプラグを抜くように心掛けて下さい。
- 運転中機械の調子が悪かったり、異状に気付いた時には、直ちに使用を中止して下さい。
- ファンは使用説明に従い、完全に取付けた状態でご使用下さい。不完全な取付けで運転しますとファンが抜けたり折損する場合があります非常危険です。
- 安全で能率よく作業をしていただく為には作業前の機械の点検と定期点検が必要です。点検はお買い求めの販売店、全国各地のリョービ電動工具販売店、リョービ販売所にお問い合せ下さい。

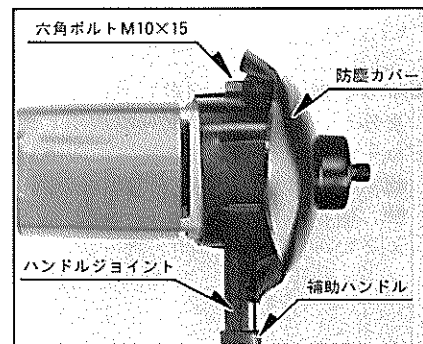
●スイッチ

- スイッチ操作はスイッチを引くと入り、離すと切れます。またスイッチを引いた状態で握り部側面のストッパーボタンを押すと、スイッチから指を離してもスイッチは入った状態になります。この場合、再度スイッチを引くとストッパーボタンが外れ、スイッチは切れます。連続使用の場合は、このストッパーボタンをご利用下さい。ご使用にならない時は必ずスイッチを切るようにして下さい。



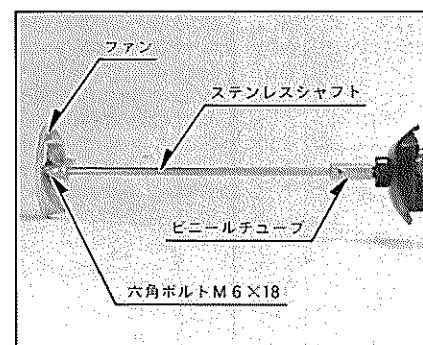
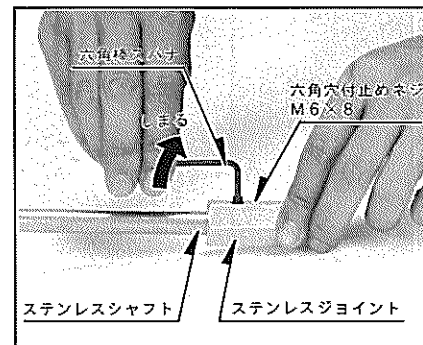
●防塵カバーの取付方法

- ギヤケース先端から防塵カバーを差し込み、防塵カバーの抜き穴とギヤケースのネジ穴を一致させ、補助ハンドル(ハンドルジョイント付)と六角ボルトM10×15で防塵カバーを固定して下さい。



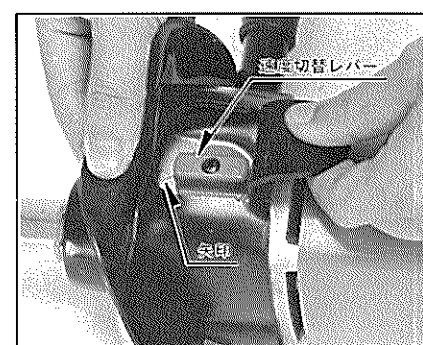
●ファンの取付方法

- まずステンレスシャフトをステンレスジョイントに差し込み、六角棒スパナで六角穴付止めネジM6×8がステンレスシャフトの凹部へ入るように強く締付けた後、ビニールチューブを六角穴付止めネジがかくれるまでかぶせて下さい。
- 次に本体のスピンドルにステンレスジョイントを取付けます。ステンレスジョイントの内側にネジが切つてありますので、右に回して締付けて下さい。
- 次にファンをステンレスシャフトの先端が丸い方から差し込み、六角ボルトM6×18がステンレスシャフトの凹部へ入るように強く締付けて下さい。



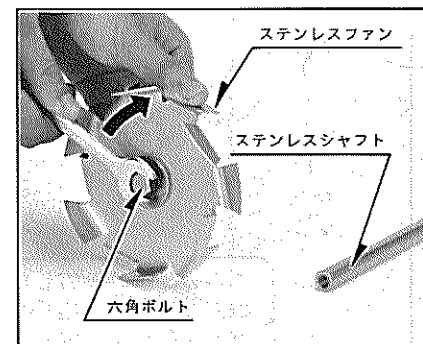
●回転数切替方法

- 回転数の切替は速度切替レバーを回転させ、「H」を矢印に合わせた場合は高速回転(1300R.P.M.)となり、「L」を矢印に合わせると低速回転(600R.P.M.)になります。
- ※ギヤが入りにくい場合は、ジョイント又はファンを手で回しながら、確実にギヤが入るよう切替レバーを操作して下さい。



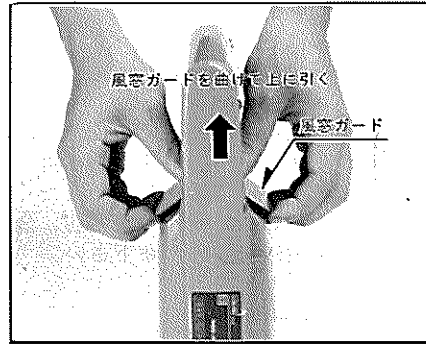
●ステンレスファンの取付方法(特別付属品)

- ステンレスファンの「UR」刻印の無い方向から六角ボルトを強く締め付けた後、ステンレスファン専用のステンレスシャフトネジ穴へ締付けて下さい。

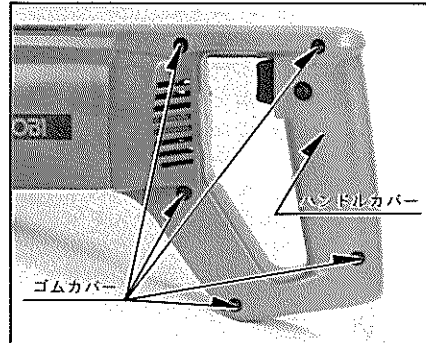


●保守と点検

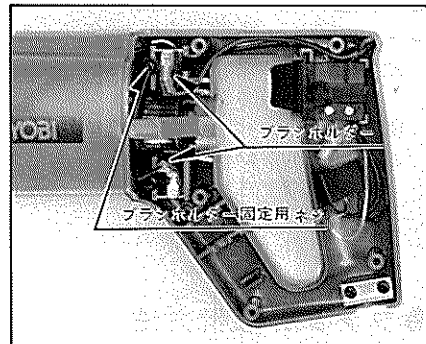
- カーボンブラシは消耗品です。カーボンブラシが短くなりましたら、新しいカーボンブラシと交換して下さい。
- 風窓ガードの両端を持ち、曲げながら引いて風窓ガードを取外して下さい。



- ハンドルカバーの5ヶ所のゴムカバーを取外した後、ネジをゆるめてハンドルカバーを取外します。



- ブラシホルダーを固定しているネジを外し、ブラシホルダーを取出してカーボンブラシ交換を行って下さい。組立時にはリード線の回転部への接触、噛み込み等のないようにご注意ください。



この製品は、一貫した品質管理のもとに組立てられ、厳密な検査に合格した製品です。万一の故障の場合、その他取扱上ご不明な点があった場合には、ご遠慮なくお買上げ店、最寄りのリョービ電動工具販売店、もしくはリョービ販売(株)営業所にお問い合わせ下さい。

改良のため製品仕様が変更される事があります。

発売元

 **リョービ販売** 株式会社
RYOBI

 **リョービ** 株式会社
RYOBI