

RYOBI

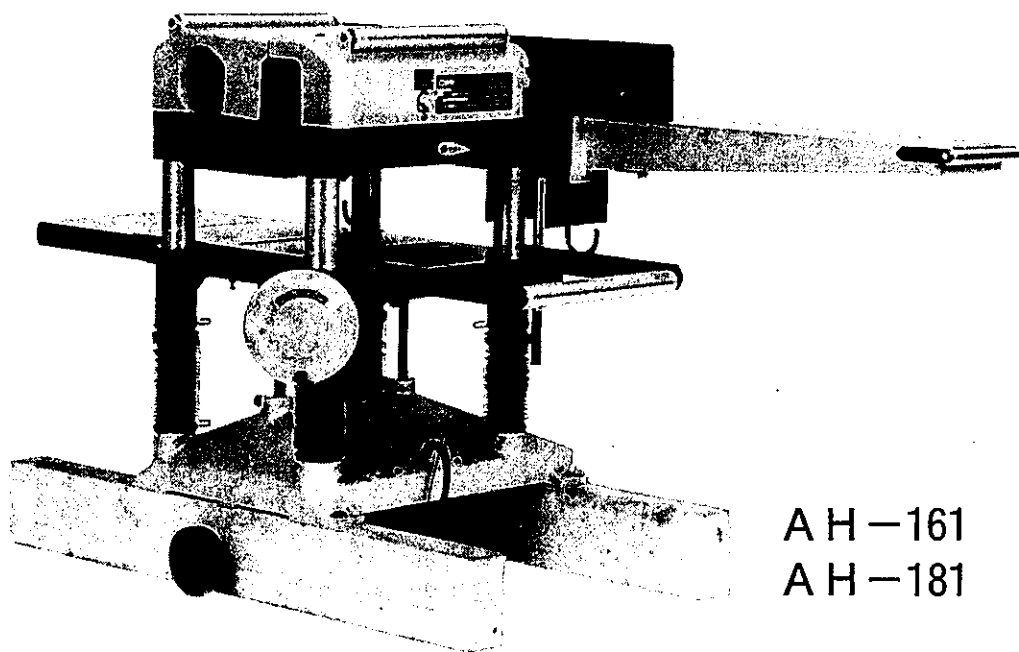
自動カンナ

AH-161・AH-181・AHA-181DX

取扱説明書

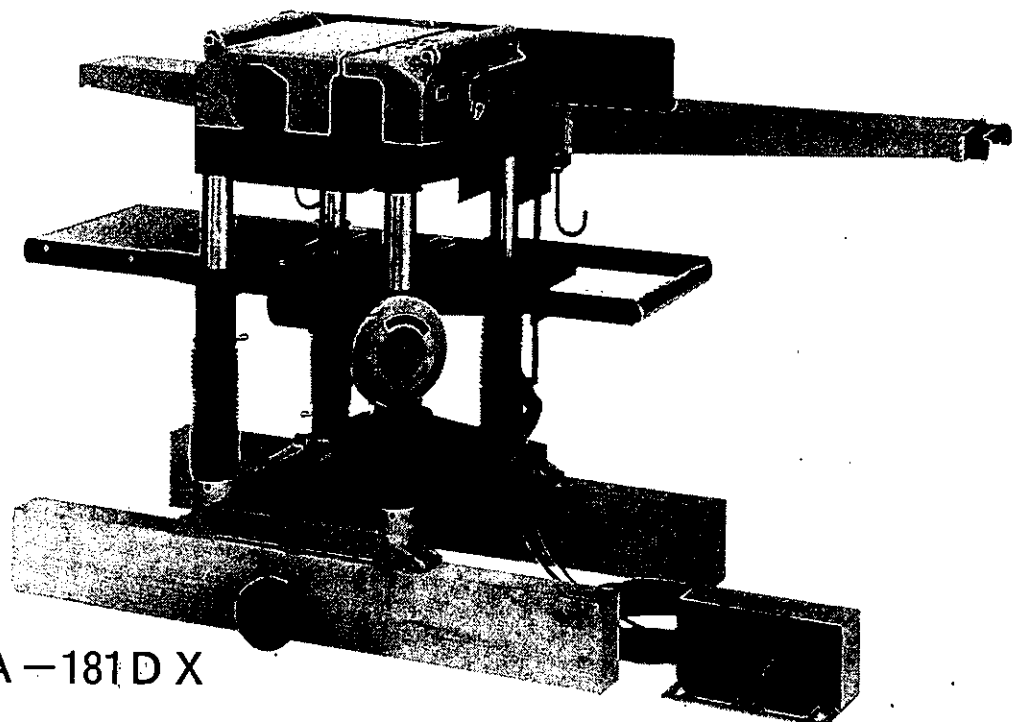
ご使用前に本取扱説明書をよくご覧の上ご使用くださるようお願いいたします。

6982257



AH-161

AH-181

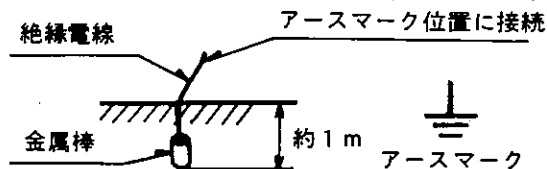


AHA-181DX

ご使用に当たりますの注意事項

本機を使用する前には必ず取扱説明書を十分読み、指定された以外の用途には、お使いにならないで下さい。

- 被削材に釘などの異物がないことを確認して下さい。異物があればカンナ刃を破損し、仕上面は、きたなくなります。
- さし込みプラグを電源にさし込む前にガンナ刃は使用説明に従い、正しく取り付けられ、締付ボルトはしっかりと締付けられているか確認して下さい。
- カンナ刃の取付け取外しなどカンナ刃の取扱い時には手を切る恐れがありますので刃先に十分注意して下さい。
- 切屑排出口には絶対指などを入れないよう注意して下さい。カンナ刃が高速回転していますので危険です。
- 電圧は銘板の表示と一致しているか必ず確認して下さい。100V用のモーターを200Vで使用されますとモーターを焼損するのみでなく、高速回転となり危険です。逆に低い電圧で使用しますと力不足となります。
- 製品は大事に取扱って下さい。誤って落したり、ぶついたりした場合は異状の有無を確認した後、ご使用下さい。
- 運転中はカンナ刃、及び可動部には絶対に手を触れないで下さい。大変危険です。
- 能力を超えた作業は事故のもとです。カンナ刃は常に良い切れ味にしておき、回転数を上げた後、加工を始めて下さい。
- 湿った場所、ぬれた場所での使用は避けて下さい。感電事故のもとになり、モーター絶縁を低下させます。
- 安全な作業をする為には作業場はいつもきれいに整理をし、十分な照明が必要です。ちらかした作業場は事故のもとです。
- 作業場所には作業関係者以外は近づけないで下さい。特にお子様は危険です。
- 作業時の服装は身軽なもので行って下さい。
- 調整用スパナ、レンチ、ドライバー類は、使用後はすぐに外すようにして下さい。スイッチを入れる前には調整用スパナ、レンチ、ドライバー類が外してあるかをよく確認して下さい。
- さし込みプラグを電源にさし込む前にスイッチが切れていることを確認し、使用后、及び停電の際には、さし込みプラグを抜くように心掛けて下さい。
- 整備点検、部品交換の際は必ずスイッチが切れていることを確認し、さし込みプラグを電源より外して下さい。
- 運転中、機械の調子が悪かったり、異状に気付いた時には、直ちに使用を中止して下さい。
- 本機を使用する時は、感電事故を防止する為必ずベースのアースマーク位置に1.6mm以上の絶縁電線（直径15mm以上の金属棒付）をビスで固定した後、金属棒を接地して下さい。
- 安全で能率よく作業をしていただく為には作業前の機械の点検と定期点検が必要です。点検はお買い求めの販売店、全国各地のリョービ電動工具販売店、リョービ販売(株)営業所にお問い合わせ下さい。



●用途

- 木材の平削り、直角出し。

●特 長

- 320mmとワイドな切削巾です。
- 送材速度は加工材に合った送り速度を選べる2段切換方式です。
- スイッチを切ると瞬時にモーターが停止する安全なブレーキ付設計です。
- 手押カンナの安全カバーには、押えローラーを設けており、定規へ材料を押える効果があります。

- チップブレーカーの採用により安定た作業ができます。
- 遠隔操作が可能な自動昇降装置付です。(AHA-181DX)
- 仕入寸法が1目でわかるデジタル表示付です。(AHA-181DX)

●仕 様

電	源	単相100V・50-60Hz	
電	流	15A	
消	費 電 力	1,450W	
回 転 数	自動カンナ	7,000R.P.M.	
	手押カンナ	8,000R.P.M.	
最大切削巾	自動カンナ	320mm	
	手押カンナ	160mm	
送 材 速 度 (自動カンナ)		6 m/分、9 m/分 (2速切換方式)	
最大切込深さ	自動カンナ	送材速度 6 m/分	3 mm (250mm切削巾時) 2 mm (320mm切削巾時)
		送材速度 9 m/分	3 mm (180mm切削巾時) 2 mm (250mm切削巾時) 1 mm (320mm切削巾時)
	手 押 カ ン ナ	3 mm	
切 削 材 厚 さ (自動カンナ)		3~185mm (AH-161) 3~260mm (AH-181・AHA-181DX)	
定 盤 寸 法	自動カンナ	320×600mm (巾×長)	
	手押カンナ	160×1,600mm (巾×長)	
機 体 寸 法		790×1617×830mm (巾×長×高) AH-161 790×1617×890mm (巾×長×高) AH-181・AHA-181DX	
重 量		(AH-161)145kg・(AH-181)148kg・(AHA-181DX)150kg	
キャブタイヤコード		5 m	

●通常付属品

- 刃先調節ゲージ
- カッター手研ぎ保持器
- ボックススパナ (13mm)
- ボックススパナ (9mm)
- 両口スパナ (10×13mm)
- (+) ドライバー
- 刃先セッティングゲージ
- 工具箱

●ご使用前の注意

- ①必ず銘板に記載されている電圧でご使用下さい。
- ②差し込みプラグを差し込む前にはスイッチが切れている状態か確認して下さい。

- ③カッターの締付けは製品出荷時にしっかりと締付けておりますがご使用前念の為に点検して下さい。
- ④感電事故を防止するため必ずアース線を出して接地して下さい。

■自動カンナ

●仕上寸法および切込深さ調節

- 最大切込深さは送材速度と切削巾により異なります。表1を参考に無理のない切込深さに調節して下さい。負荷のかけすぎは機械各部の損傷の原因となります。

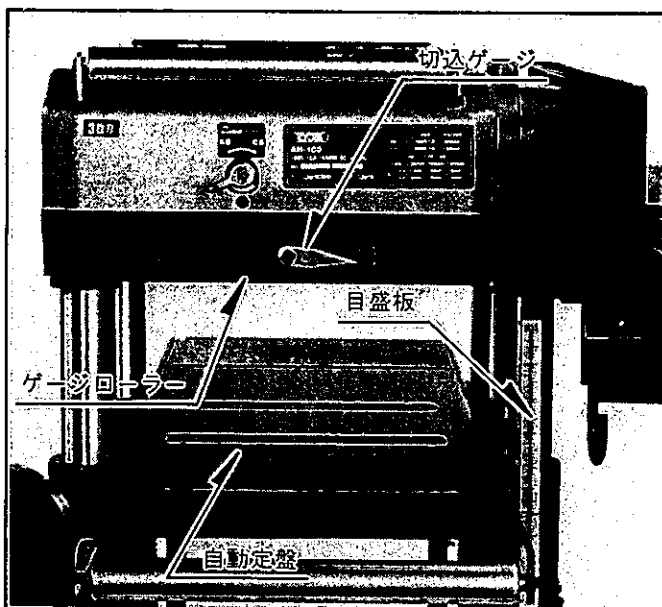
最大切込深さ (表1.)

切削巾	送材速度	
	6 m/分 (低速)	9 m/分 (高速)
0 ~ 180mm	3 mm	3 mm
180 ~ 250mm		2 mm
250 ~ 320mm	2 mm	1 mm

●操作方法

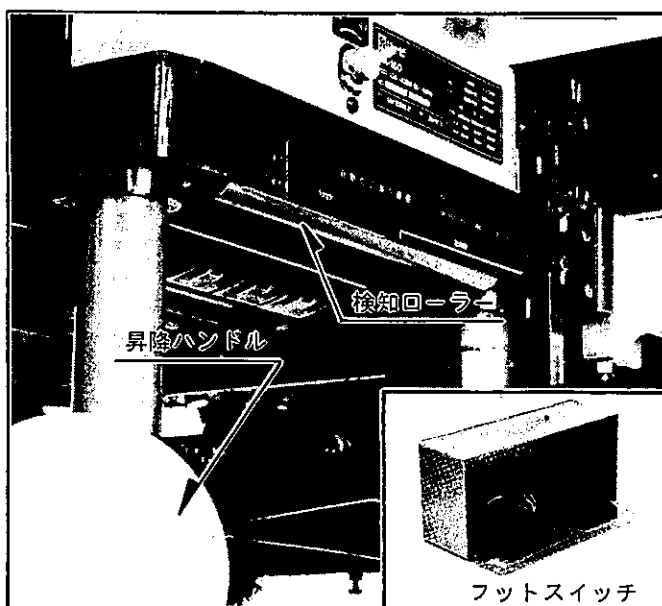
(AH-161, AH-181)

- 昇降ハンドルを回し、目盛を加工仕上寸法に合わせます。
- 木材を自動定盤にのせ、ゲージローラーより20~30mm入れます。この時切込ゲージにより切込深さが表示されます。



(AHA-181DX)

- フットスイッチによる自動昇降機構となっております。
 - 木材を自動定盤にのせ検知ローラーより20~30mm入れます。次にフットスイッチの「上」を踏み続け、自動定盤を上昇させます。検知ローラーで木材を検知しますと上昇は停止します。この時の切込深さは、検知ローラーの右半分(巾150mm)で検知した場合2mm、全面もしくは左半分で検知した場合1mmとなります。(切込深さをこれ以上にされる場合は昇降ハンドルで調整して下さい。)
 - 目盛表示の寸法は仕上寸法です。
 - 昇降ハンドルにより定盤を昇降させる場合は、昇降ハンドルを押し付けながら回して下さい。
- ※いずれのモデルも昇降ハンドル1回転で2.5mm昇降します。



●送材速度

- 木材の送材速度は6m/分と9m/分の2段切換え方式です。切削材の硬軟、加工仕上状態、切削巾や切込深さに応じて適宜切換えて下さい。
- 送材速度の切換えは、スイッチを入れ空運転させながら行ないます。送材速度切換レバーを高速側に倒すと9m/分、低速側で6m/分となります。

(注意)

- 切削中は絶対に送材速度の切換えは行なわないで下さい。
- 送材速度切換レバーは、それぞれの切換位置に完全にセットし、中間位置では使用しないで下さい。

●デジタル表示

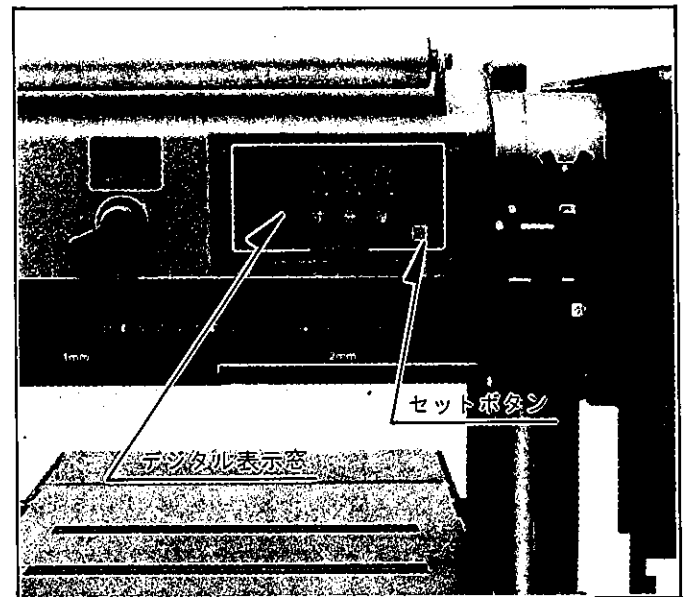
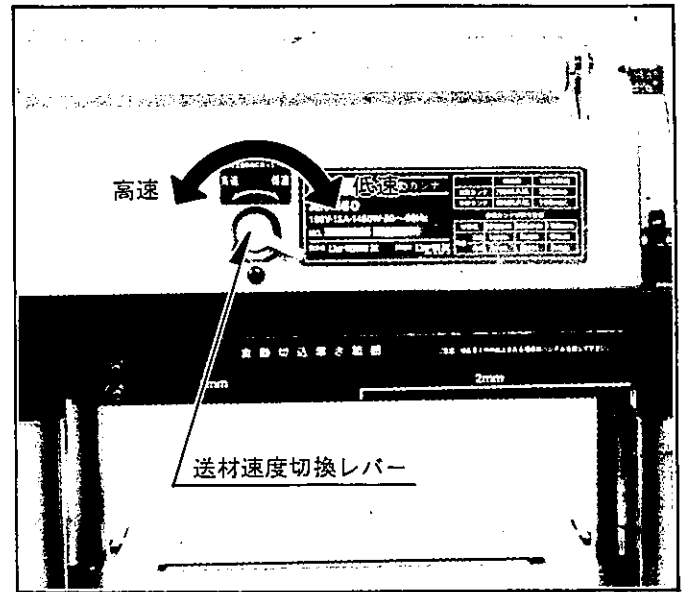
- AHA-181DXの仕上寸法はデジタルで表示されます。

(基準位置の調整方法)

- ①差し込みプラグを電源に差し込むと自動定盤がどの位置にあってもデジタル表示は1分5厘で表示されます。この場合、基準寸法位置にセットする必要があります。
- ②上昇用フットスイッチを踏み、自動定盤を上昇させ、上限リミットにより、自動定盤が止まる位置まで上昇させて下さい。
- ③自動定盤が上限で停止したのを確認してセットボタンを押して下さい。デジタルは1分5厘を表示します。この時の仕上り寸法は1分5厘です。

(ご注意)

- 差し込みプラグを抜くとデジタルはクリアされます。使用後も差し込みプラグを抜かない状態(デジタルが表示された状態)にしておけば正確に基準位置は記憶されておりますので、寸法出しの連続操作が可能です。
短時間の休憩にはコードを抜かないようにして下さい。



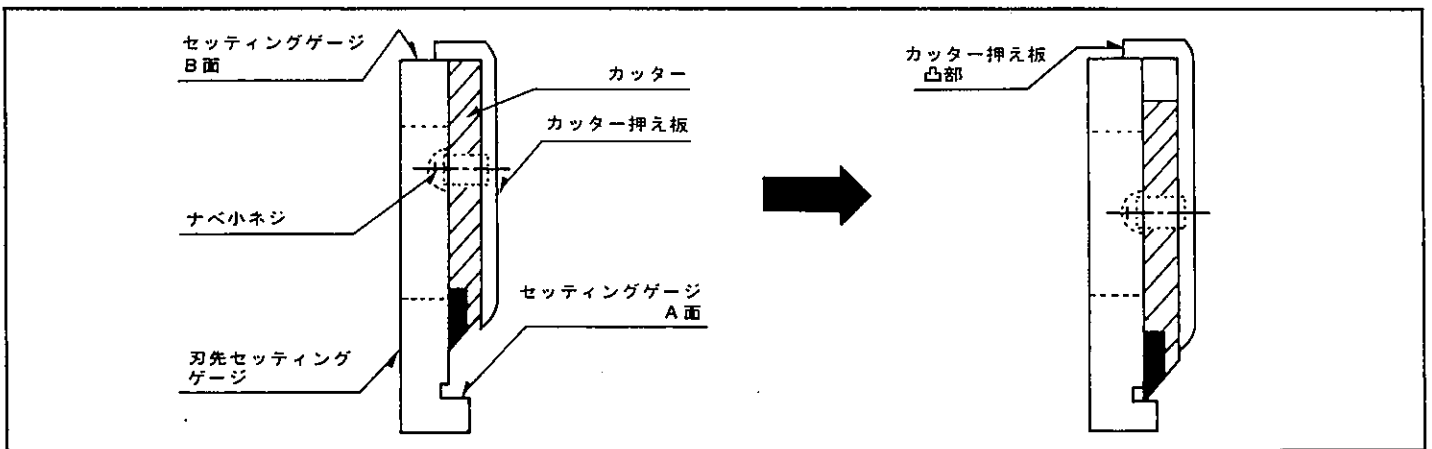
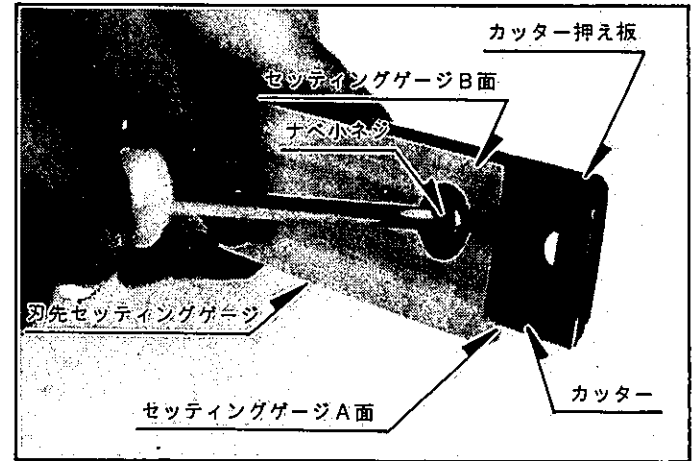
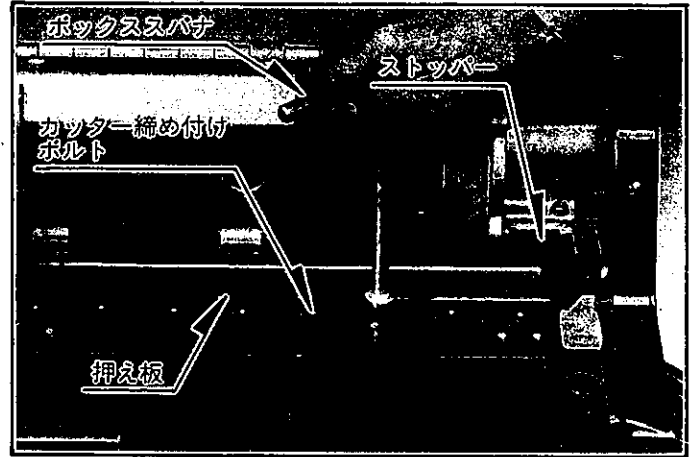
- ④デジタルをセットした後は下降用フットスイッチと上昇用フットスイッチを操作させ、デジタル表示を読みながら、加工しようとする寸法に調整して下さい。

- 差し込みプラグを抜いて再び差し込むと自動定盤がどの位置にあっても1分5厘を表示します。この場合、自動定盤を止まる位置まで上昇させ、再びセットボタンで基準位置1分5厘にセットする必要があります。
- 1分～1分5厘の厚さに仕上げる場合は、手による昇降ハンドル操作を行って下さい。

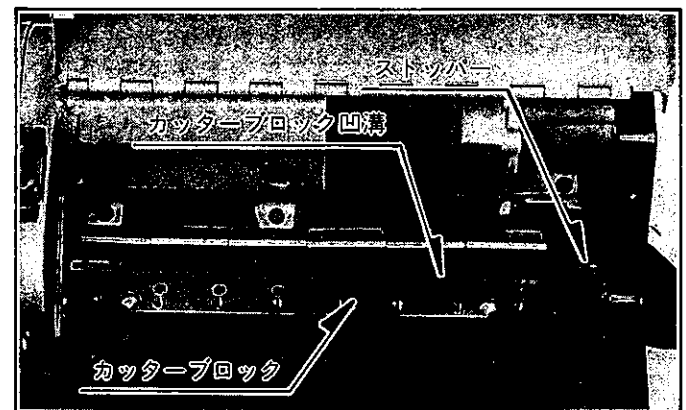
●カッターの交換と刃先調節

●カッターの交換、刃先調節は次の手順で行ないます。

- ①上部カバーを上方に開きます。
- ②手押カナ側部のつまみカバーを開きつまみを回転させながら、ローラーケース上部のストッパーを押し、カッターブロックの固定される位置をさがします。
- ③ストッパーを回してカッターブロックを固定した状態にします。
- ④付属のボックススパナ (13mm) でカッター締付けボルトを外し、カッター押え板共々カッターを取外します。
- ⑤カッターとカッター押え板を固定するナベ小ネジを外し、カッターを交換して下さい。
- ⑥カッターの調節は、カッター、カッター押え板を固定するナベ小ネジをゆるめた状態でカッター押え板の凸部を刃先セッティングゲージのB面に押しつけます。
- ⑦カッター刃先がA面に軽く接触するように調整し、ナベ小ネジでカッターとカッター押え板を固定します。

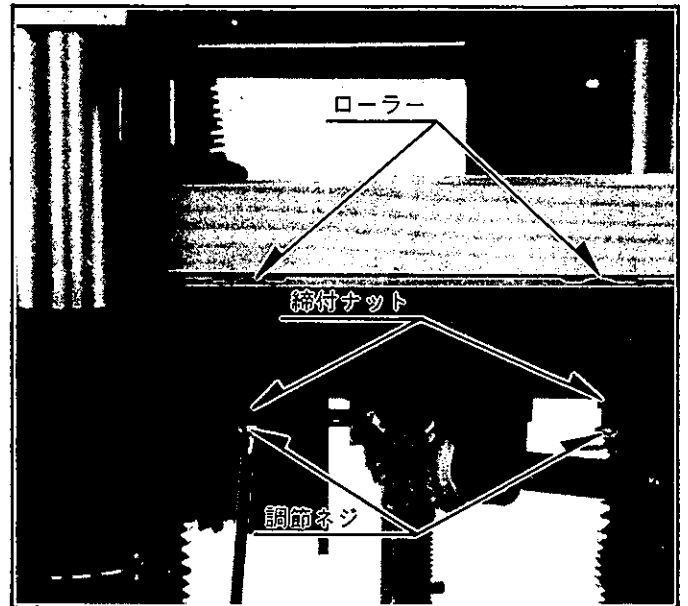
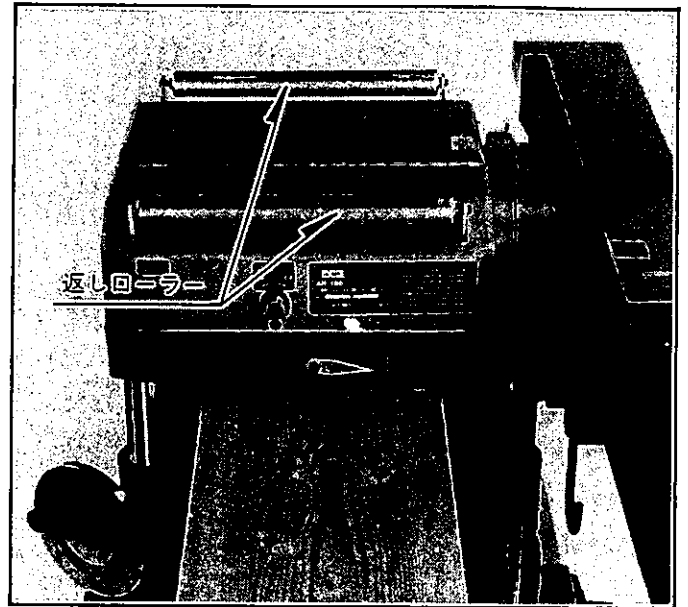


- ⑧刃先調整のできたカッターは、カッターブロックの凹溝にカッター押え板の凸部を合わせて取付け、カッター締付けボルトでしっかり固定して下さい。
- ⑨ストッパーを元に戻してカッターブロックの固定を解除します。
- ⑩つまみカバー、上部カバーを元に戻します。



●切 削

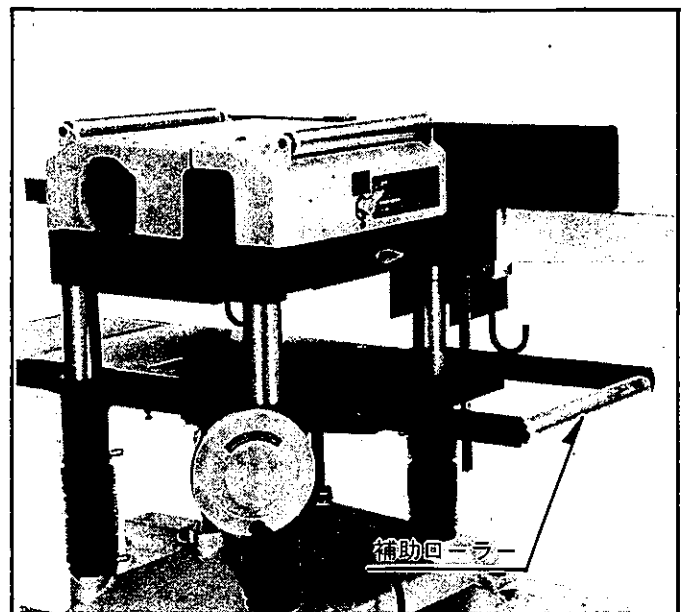
- 木材を自動定盤に沿わせて送り切削を行います。長く重い材料の場合、特に削り始めと、削り終りには木材が定盤面に平行となるように木材を支えて下さい。段差が少なくきれいな仕上面となります。
- 反復切削する場合は、返しローラーで木材を送り返しますと楽に作業ができます。(注意)切込量が多すぎて送材不能になったとき、そのまま放置しますと送りローラーが摩耗してしまいます。速やかに昇降ハンドル(フットスイッチ)で切込量を減らして下さい。
- 巾の狭い材料、やわらかい材料を切削する時は荷重調節ネジを左に戻し、出側送りローラーの押え圧を弱くして下さい。
- 2本以上の材料を同時に切削する場合は、できるだけ離して下さい。隣接して切削しますと、薄い方の材料が刃先によってはね返されることがあります。



●定盤ローラーの調節

締付ナットをわずかにゆるめ、調節ネジを回してローラーを定盤面より0.1~0.2mm(ハガキ1枚の厚み)高くして下さい。調節後は締付ナットをしっかりと締付けて下さい。

2個のローラー高さが不揃いだと切削材の厚さが不同になったり、ローラーが高く出すぎますと切削面に段がついたりしますのでご注意ください。



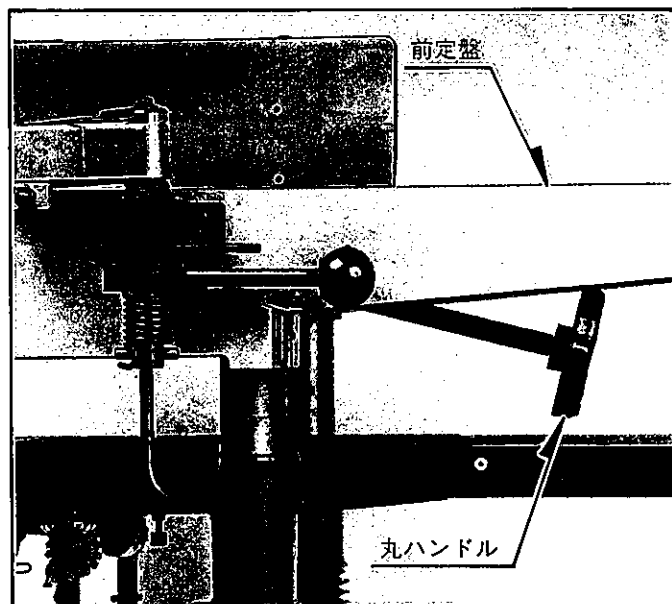
●補助ローラーについて

- 自動カンナ定盤の補助ローラーの高さは、仕上面に影響を与えます。常に定盤面と面一にしておいて下さい。

■手押カンナ

●切込深さ調節

前定盤下側の丸ハンドルにて調節します。
丸ハンドルを回すことにより切込深さは
0～3mmまで自由に調節できます。

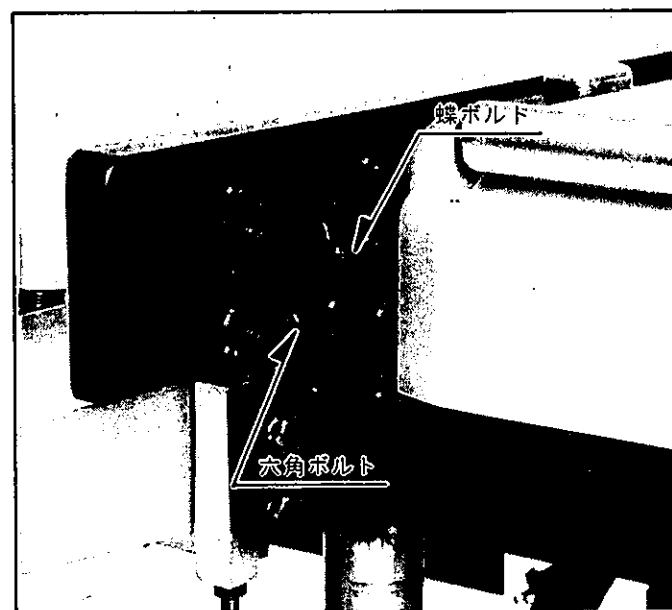


●定規の調節

定規は定盤に対して直角にセットして出荷しておりますが、作業前には万一のため角度をお確かめ下さい。

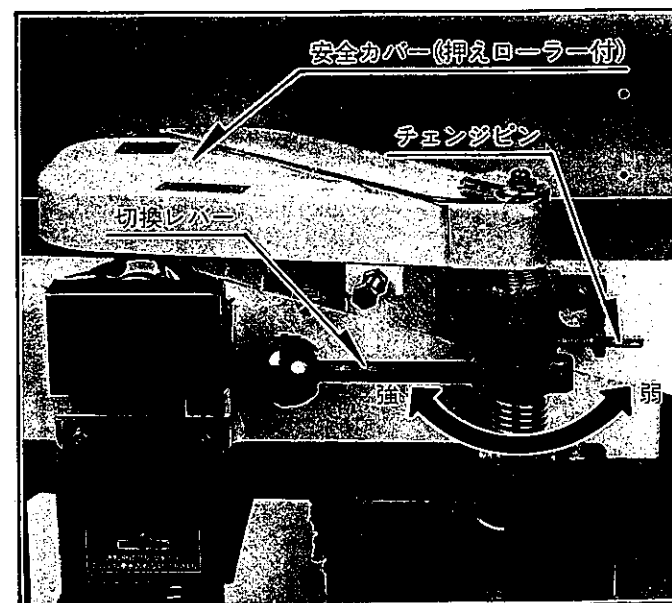
定規の傾斜調節は2ヶ所の六角ボルトをゆるめて、お望みの角度に定規を調節後、六角ボルトを締め付けます。

定規の位置調節は2ヶ所の蝶ボルトをゆるめて、お望みの位置に定規を調節後、蝶ボルトを締め付けます。



●手押しカンナの安全カバーについて

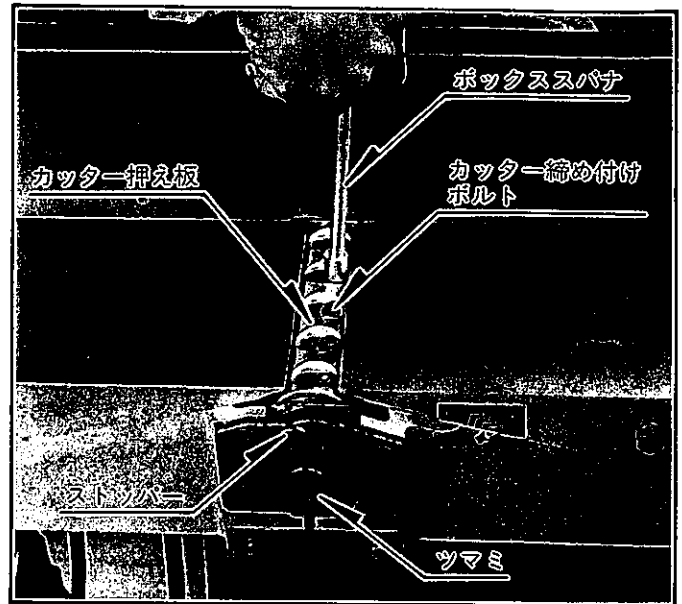
- 手押しカンナの安全カバーは事故防止のため必ず本体に取付けてご使用ください。また安全カバーは常にスムーズに作動するように保ち、変形したり、カッターに接触しないようにしてご使用ください。(労働安全衛生法の構造規格第2章参照)



●カッターの交換と刃先調節

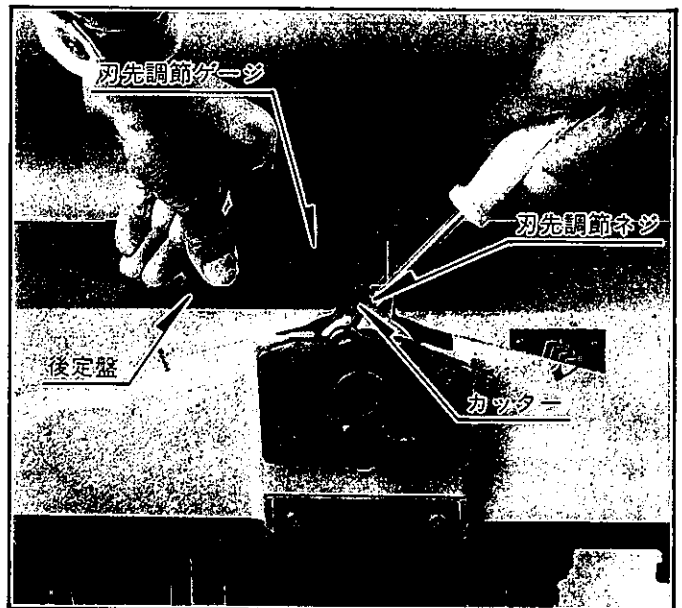
(交換)

- ① 2本の六角ボルトをゆるめ、安全カバーを外します。
- ② つまみカバーをはずし、つまみを回しながらカッター締付けボルトを上向きにして、手押カンナ横のストッパー穴にストッパーをさし込み、カッターブロックを固定します。
- ③ 付属のボックススパナ (9mm) でカッター締付けボルトを外し、カッター押え板、カッターを取外します。



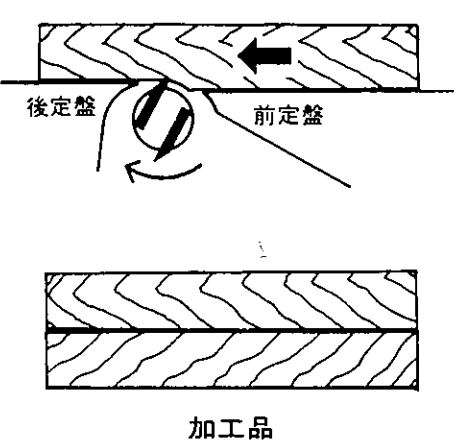
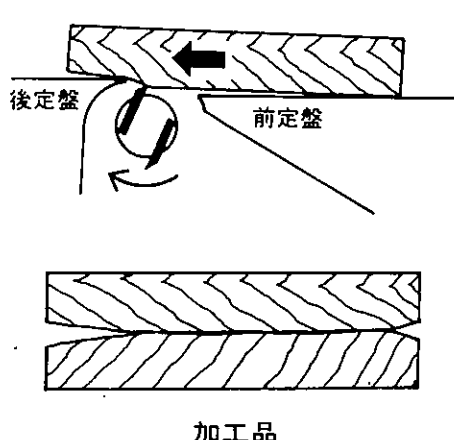
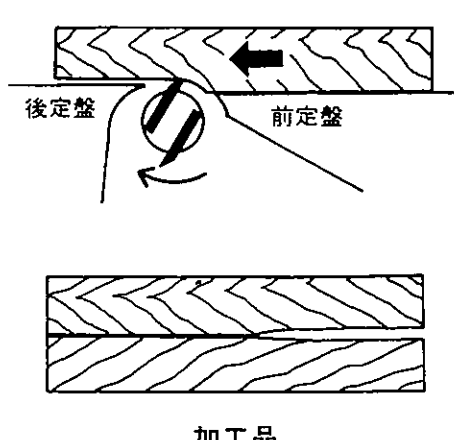
(刃先調整)

- ① カッター締付けボルトを少しゆるめた状態でカッター刃先を上向きにして、ストッパーでカッターブロックを固定します。
- ② 刃先調節ゲージを後定盤よりカッター刃先に当て、後定盤とカッター刃先が同じ高さになるように、2ヶ所の刃先調節ネジで調節します。
- ③ 刃先調節後は、カッター締付けボルトをしっかりと締付け、ストッパーを解除し、つまみカバーを元に戻して下さい。

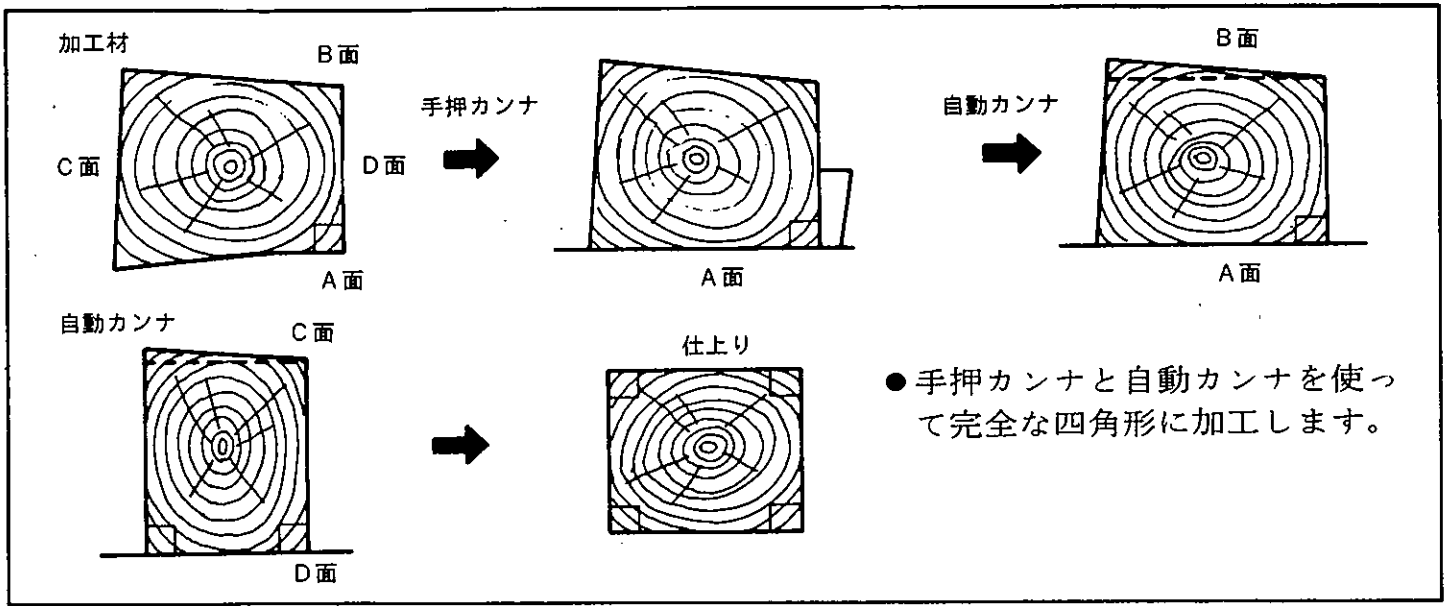


●刃先高と後定盤の関係

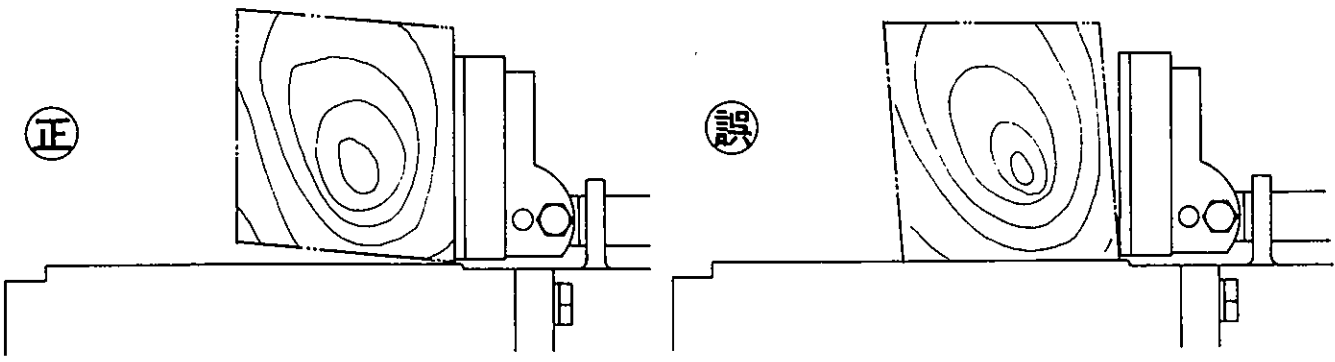
●加工品は2つの木を削り合せたものです。

●正しい場合	●後定盤よりカンナ刃が低い場合	●後定盤よりカンナ刃が高い場合
 <p>加工品</p>	 <p>加工品</p>	 <p>加工品</p>

● 直角出し・分決め (直角削り、反った材木を手押カンナで切削し自動カンナで仕上げます。)

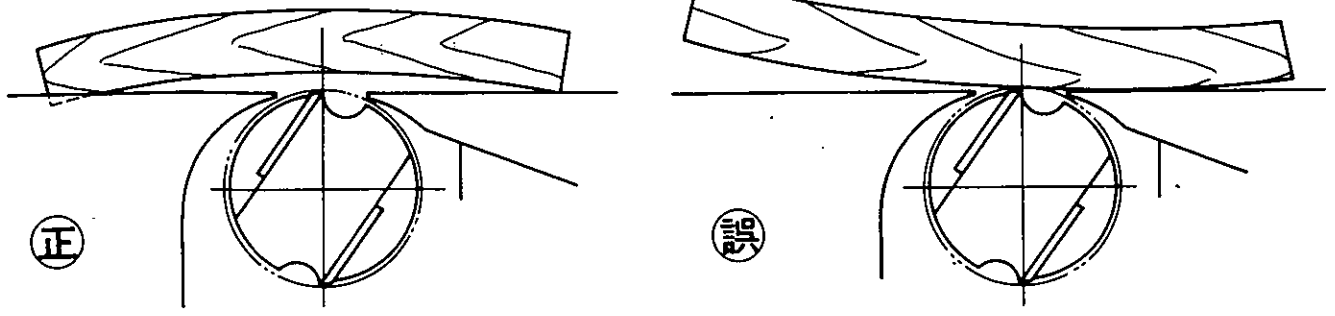


● 正しい削り方と悪い削り方

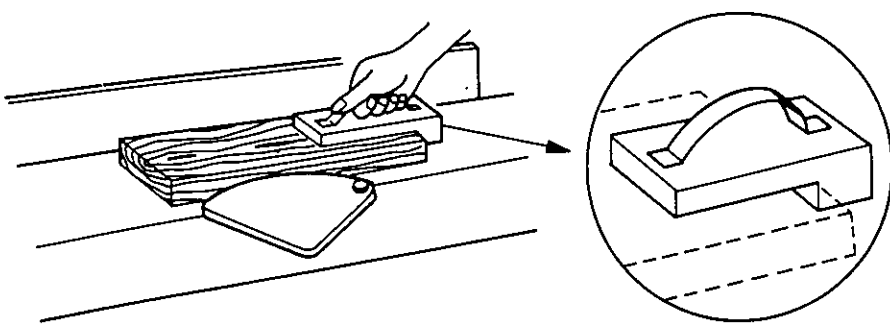


● 弓形に反った材料

凸部を上にして削る

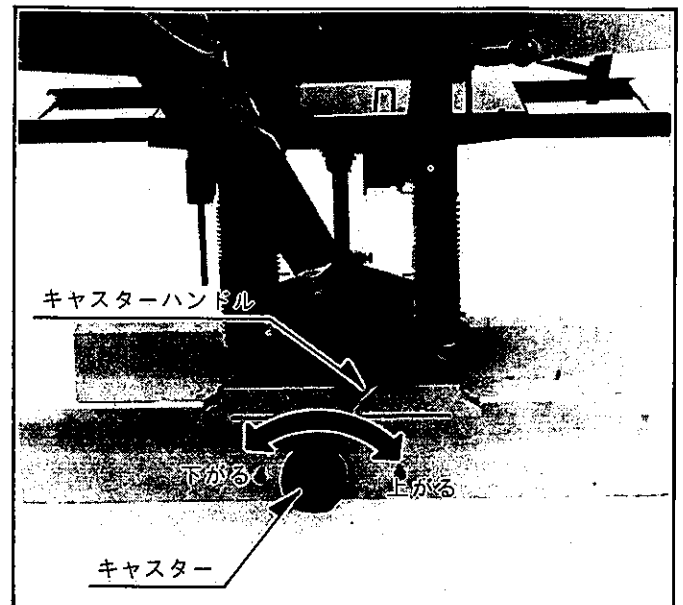


● 薄い材料削りは板押し治具を作成して行くと安全に作業出来ます



●運搬用キャスター

- 本機の運搬には、運搬用キャスターをご利用下さい。キャスターはキャスターハンドルにより上下します。運搬時はキャスターハンドルを左に倒し、キャスターを下げて下さい。



●保守と点検

●清掃と注油

送りローラー部、定盤ローラー部、上部カバー内その他に切屑、ゴミ等が付着しないように常に清掃して下さい。

また、チェーン(チェーンカバーを外す)昇降ギヤ、ネジ部等の摺動部にはときどき注油して下さい。

※モーター内部に水、油等が入らないように注意して下さい。

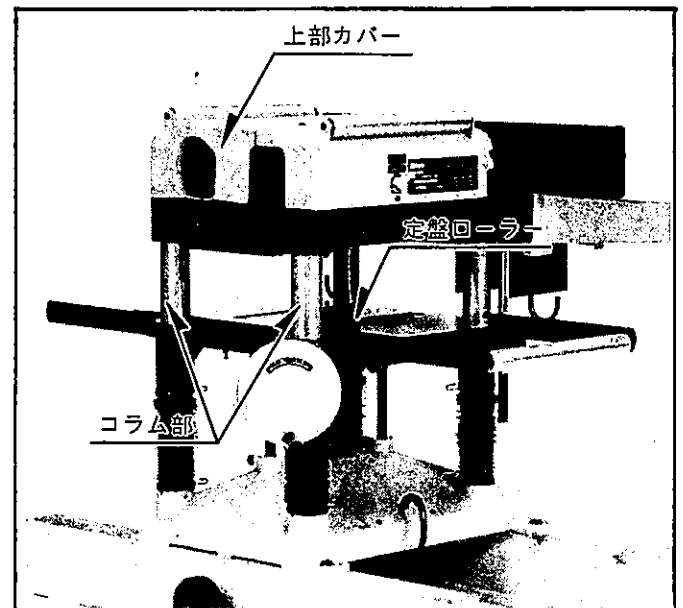
●カッター

切れ味の悪くなったカッターをそのままご使用になりますとモーター、その他に無理がかかり、作業能率も悪くなりますので早めに交換して下さい。

- カッターを交換する場合は2枚1組単位で交換して下さい。何度も研磨したカッターと新品のカッターを1組にして使用しますとバランスが悪くなり、振動が出たり、機械の寿命を低下させます。

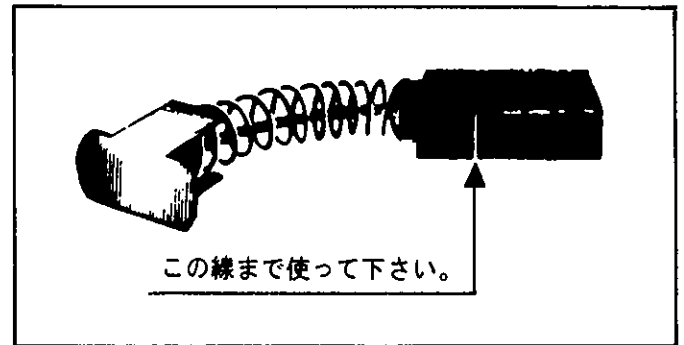
●刃物研磨について

カッターの研磨には弊社研磨盤をご利用下さい。



●カーボンブラシ

カーボンブラシは全長の1/3までご使用出来ますが、時々カーボンブラシを外して点検し、新しいカーボンブラシと交換して下さい。短いカーボンブラシをそのまま使っておりますとモーター焼損の原因になることがあります。



この製品は、一貫した品質管理のもとに組立てられ、厳密な検査に合格した製品です。万一の故障の場合、その他取扱上ご不明な点があった場合には、ご遠慮なくお買上げ店、最寄りのリョービ電動工具販売店、もしくはリョービ販売(株)営業所にお問い合わせ下さい。

改良のため製品仕様が変わる事があります。

発売元

