



エア釘打機

RN-51

取扱説明書

ご使用前に本取扱説明書をよくご覧の上ご使用くださるようお願いいたします。



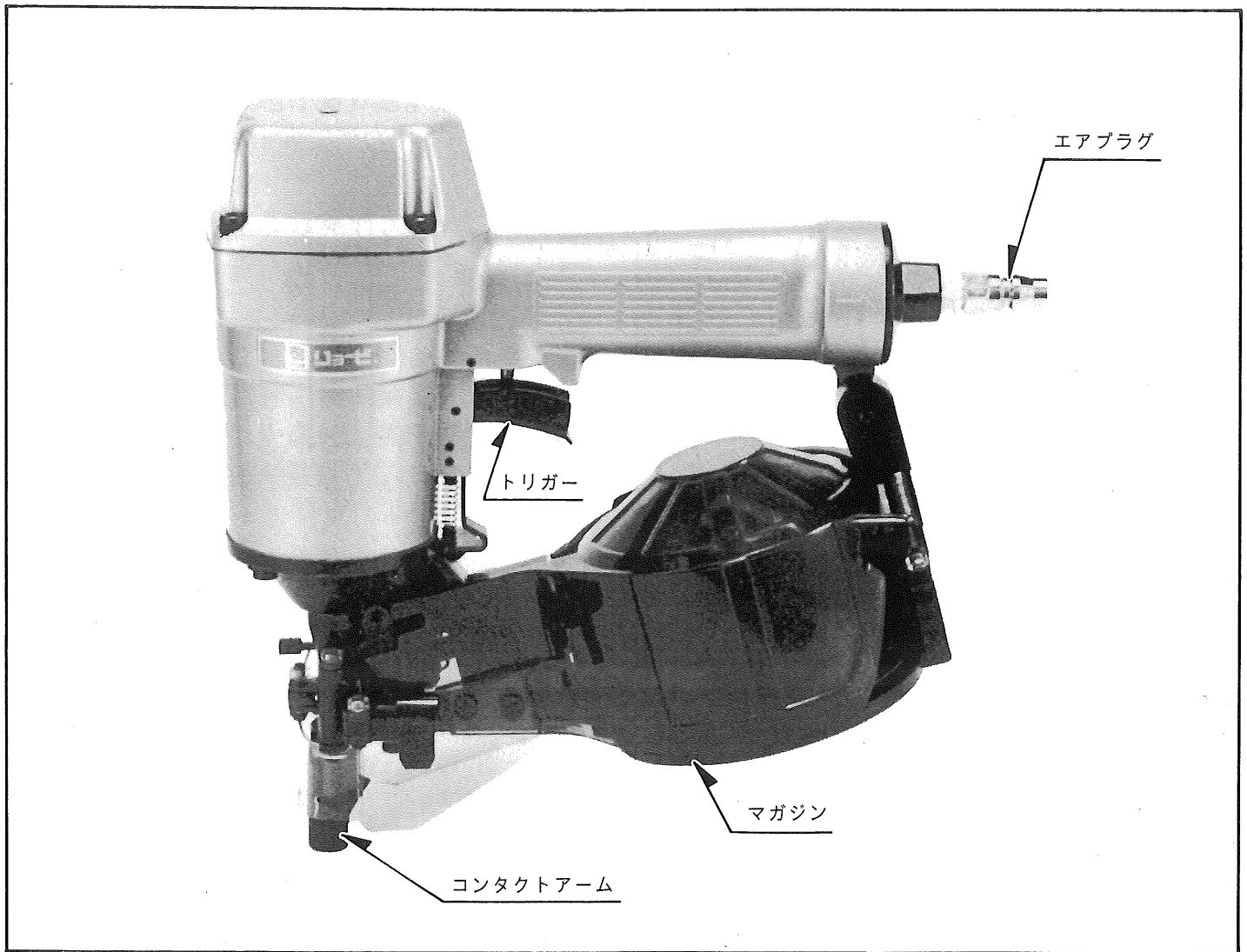
■ご使用に当たりますの注意事項

ご使用前には必ず取扱説明書を十分読み、指定された以外の用途にはお使いにならないで下さい。

- 乾燥したきれいな圧縮空気のみを使用して下さい。湿気、及びゴミが本体に入りますと、潤滑油が洗い流され、Oリング類の摩耗が激しくなりますので、コンプレッサーのタンク内、及びエアフィルターの排水作業を欠かさないで下さい。空気以外の高圧ガスを使用しますとレギュレーターを凍結させたり、潤滑油との接触、又ネイル打込時の火花により、爆発する恐れがあり大変危険です。
- 本機、及びコンプレッサーを揮発性可燃物(シンナー、ガソリン等)の近くで使用しますと、吸入、圧縮され、又はネイル打込時の火花により、爆発を生ずる恐れがありますので、揮発性可燃物の近くでは絶対に使用しないで下さい。
- 必ず指定された範囲内の圧力(本機は4～7 kg/cm²)でご使用下さい。圧力のかけ過ぎはシール類の摩耗を早め、損傷をまねきます。
- ご使用前には必ずネジ類、及びキャップがしっかりと締め付けられているか点検して下さい。締め付けが不完全な状態で使用しますと、破損する恐れがあり大変危険です。
- ネイル打ち込み時以外には絶対にトリガーに触れないで下さい。
- ご使用前、及びご使用後には、エアプラグから指定オイル(タービン油#90)を2～3滴入れて下さい。オイルの入れ過ぎはOリングに悪影響を与えるのみでなく、作業面を排油で汚します。又、マガジン部、ネイルガイド部の清掃をおこたりますと、ネイルの送りが悪くなり、釘づまりの原因となることもあります。
- いかなる場合でも、ネイル射出口を人体には絶対に向けないで下さい。
- 排気圧により舞い上った粉塵、打ち損じによりはね返ったネイル、及びネイル連結用ワイヤーが目に入ると危険ですので、必ず保護メガネをご使用下さい。
- 作業中調子が悪かったり、異状に気づいた時は、直ちに使用を中止し、点検を行なって下さい。
- 安全作業を行なう為に、ヘルメット、作業シューズを使用する等の周囲の環境に合わせた防具を整えて下さい。
- 作業場はいつもきれいに整理し、作業関係者以外は近づけないで下さい。特にお子様には注意して下さい。
- 本機、及びコンプレッサーは、直射日光に長時間あてた状態で使用、放置しないで下さい。

- 作業を行わない時、及び修理の際には、必ずエアチャックを外して下さい。
- 使用後は必ずネイルを全部抜き取って下さい。
- 製品は大事に取扱って下さい。誤って落したり、ぶついたりした場合は、異状の有無を確認した後ご使用下さい。
- 純正ネイルをご使用下さい。規格に合わないネイルを使用しますと、釘づまり、本体各部の損傷の原因となります。

■各部の名称



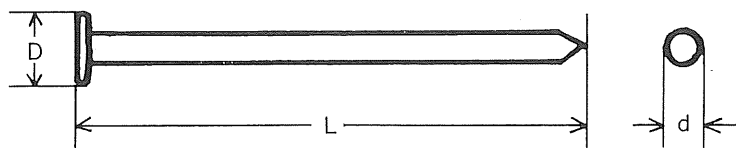
■用途

- 床・屋根・壁の下地張り等一般建築の釘止め。
- パレット、梱包の釘止め。
- その他木工製品の釘止め。

■仕様

モデル	RN-51
動力方式	ピストン往復運動
ネイル装填数	400本
発射方式	タッチファイヤー
使用空気圧	4～7 kg/cm ²
使用ホース内径	6 mm以上
製品寸法 (mm)	250×239×108 (長さ×高さ×巾)
使用オイル	タービン油 #90
製品重量	1.7kg

ネイル寸法 (mm)



※先端形状

ダイヤモンド
ポイント



ネイル呼称	L	D	d
C N2132	32	5.0	2.1
C N2138	38		
C N2145	45		
C N2150	50		

■通常附属品

- 保護メガネ
- メガネ拭き
- 六角棒レンチ (4 mm)
- 油さし (オイル30ml入)
- プラスチックケース

■特別附属品(別販売)

- 3点エアセット
 (エアフィルター
レギュレーター
オイラー)
- ウレタン製エアホース (6φ×20m)

■ご使用前の確認

● 安全確認

ご使用前には必ず安全諸項目の確認を行ない保護メガネは必ず使用して下さい。

● 給油

ご使用になる前、及びご使用後にはエアプラグから指定オイル(タービン油#90)を2～3滴入れて下さい。

■使用空気圧の確認・調整

- 本機の使用空気圧は4～7 kg/cm²ですので、この範囲内で使用して下さい。
- 打ち込対象材の硬軟、使用ネイルの長短により、若干使用圧力が異なりますので、作業前にテスト打ちを行ない、ネイルの頭が打ち込対象材と面一になるようにレギュレーターで圧力調整を行なって下さい。

(注意)

- ・本機の使用空気圧は4～7 kg/cm²です。8 kg/cm²以上の高圧での使用は避けて下さい。
- ・テスト打ちは必ず作業面に向けて行なって下さい。ネイルを装填しないで空打ちした場合は、バンパの摩耗をまねく恐れがありますので注意して下さい。

■安全装置

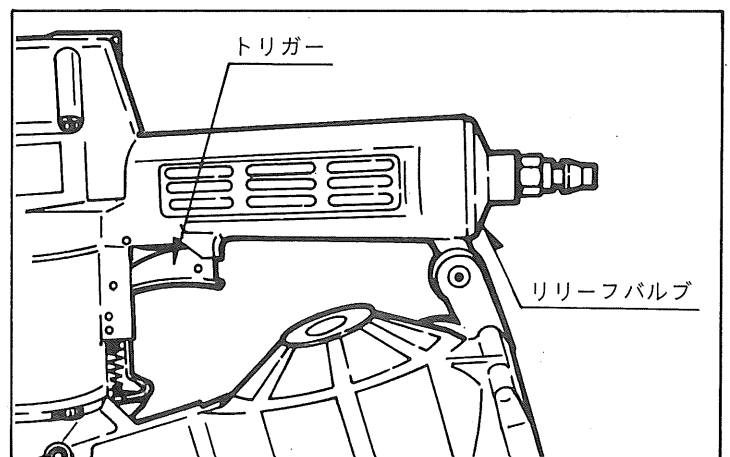
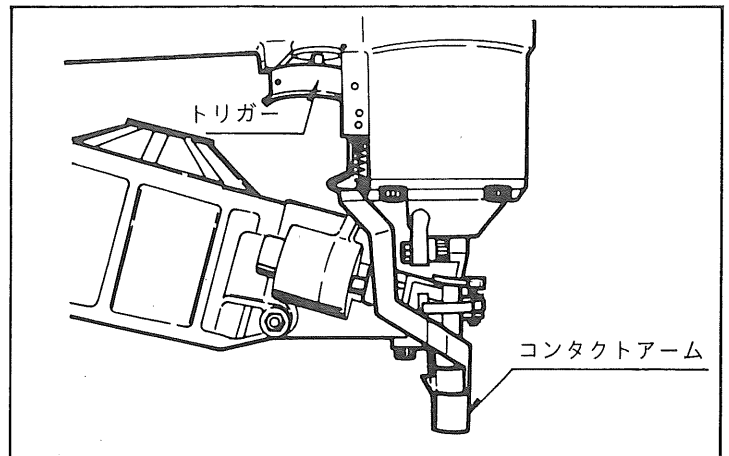
- 本機は「トリガーを引く」「コンタクトアームを対象物に当てる」という2つの動作が重なって初めてネイルが発射される構造となっております。トリガーを引いただけではネイルは発射されず、又コンタクトアームを当てただけでも発射されません。

(注意)

- ・ご使用前には、安全装置が正常に作動しているか確認して下さい。
- 本機は異常高圧で使うと、安全のため本体内減圧用のリリースバルブが作動します。リリースバルブは本体後方にセットしてあり、作動時には直ちに使用を中止し、空気圧を確認、調整して下さい。

(注意)

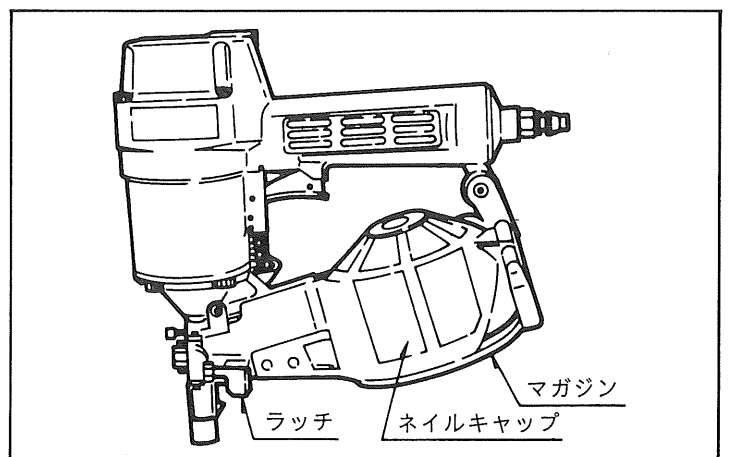
- ・本機の使用空気圧は4～7 kg/cm²です。
- ・使用空気圧には十分ご注意下さい。



■ネイルの装填とエアプラグの接続

(注意)

- ・ネイル装填の時には必ずエアホースをはずして行なって下さい。
- ラッチを手前に引きながらネイルキャップを右上方に引いてネイルキャップを開きます。

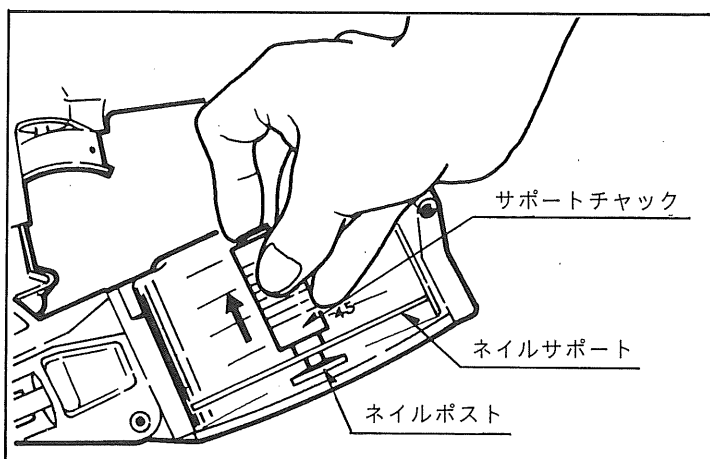
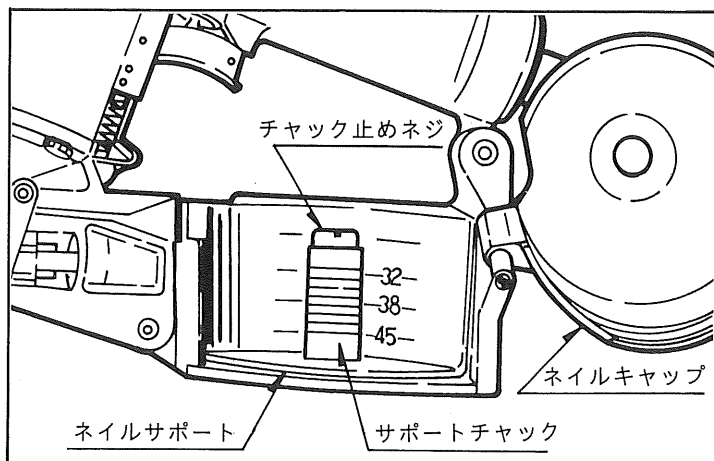


- 使用するネイルに合わせネイルサポートの高さを調節します。
ネイルサポート上部のチャック止めネジに指をかけネイルサポートチャックを引き上げますとネイルサポートは上下に動かします。

（この場合ネイルサポートチャックがネイルポストの溝をとらえ、ネイルサポートの高さが固定された事を確認して下さい。

（注意）

- ・必ず使用ネイルの長さに合わせてネイルサポートを適正高さに調節して下さい。不適當な位置でのご使用はネイル送り不良の原因となります。

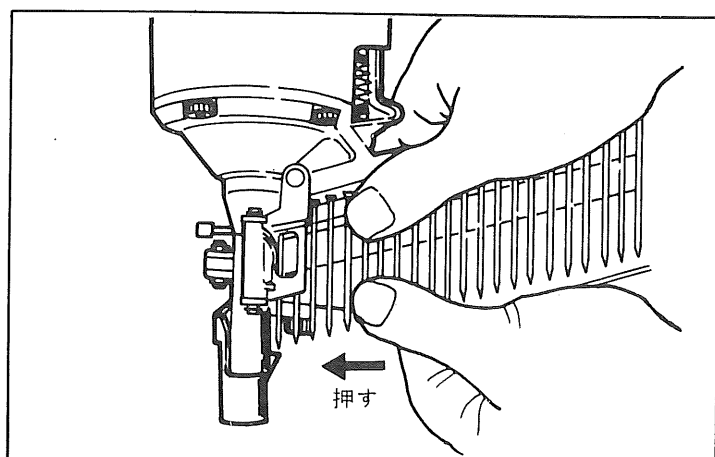
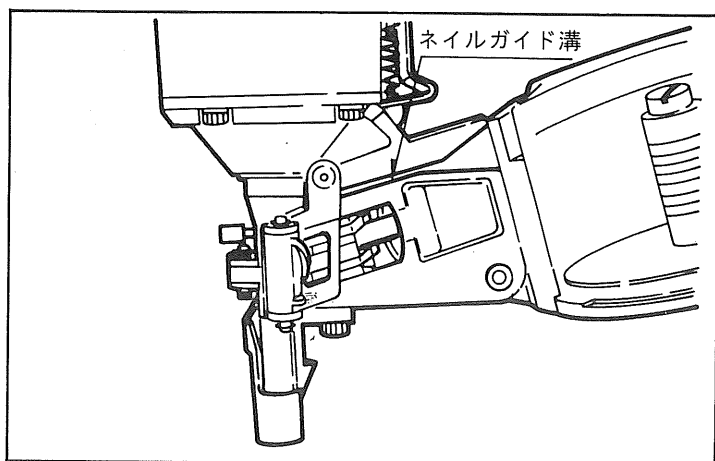


- ロールネイルをマガジン内に入れます。
- ネイルを引き出しネイルの頭をネイルガイドの溝に合わせます。ネイルガイドの溝にそってネイルを押し込んで下さい。

（注意）

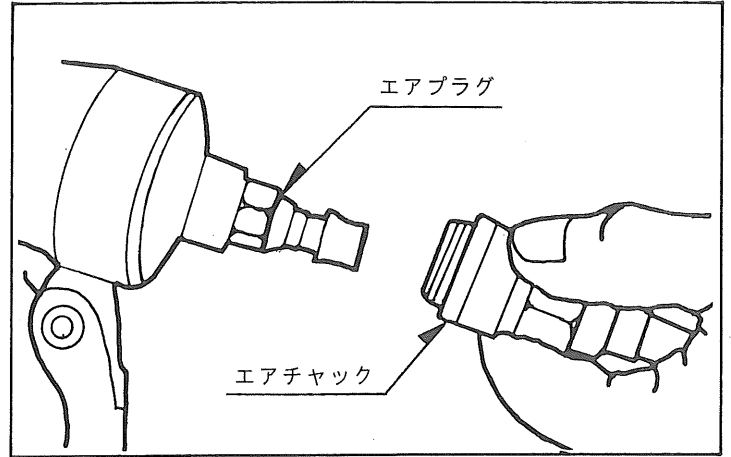
- ・ネイルの連結に変形がありますとネイルが装填できなかったり、釘づまりの原因となりますので、連結状態を確かめ変形している場合は正常に直して下さい。

- ネイルを押し込み、送り爪でカチカチと2コマ送った位置が正常です。
- ネイルキャップを閉じ、ラッチがかかっている事を確認します。



- エアプラグにエアチャックを接続します。
(注意)

- ・エアホース接続の時は、射出口を人に向けたり、トリガーに指をかけたりしないで下さい。又コンタクトアームの先端が物に触れるような状態での接続は避けて下さい。



■打ち込み方法

- 断続打 (シングルファイア)

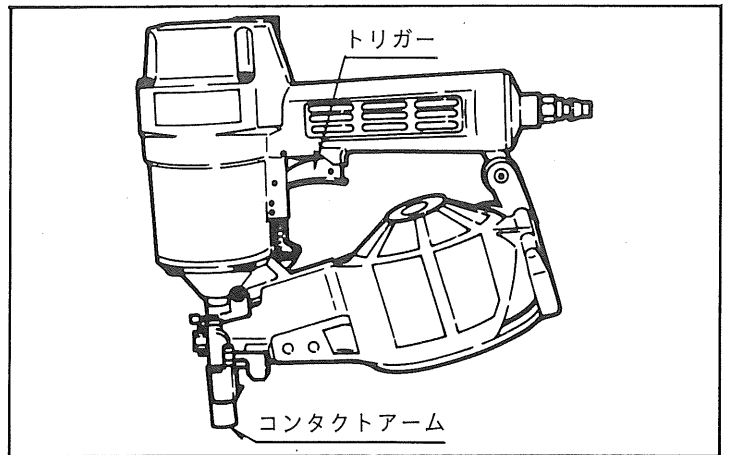
ネイルを正確な位置に打ち込みたい時は、ネイル打ち込み箇所コンタクトアームを押し付けた後、トリガーを引けばネイルは発射されます。

- 連続打 (タッチファイア)

ネイルを早く打ち込みたい時は、トリガーを引いた状態で、コンタクトアームを材料に打ち当てればネイルは発射されますので、連続作業が簡単に行なえます。

(注意)

- ・絶対にネイル射出口を身体には向けないで下さい。
- ・一度打ち込んだネイルの上に、ネイルを打ち込みますと釘づまりの原因になるばかりでなく、ネイルがはね返る恐れがあります。
- 高い所で作業を行う場合には、ホースが不用意に引っぱられたり、引っかかるのを防止する為、作業場近くにホースの固定箇所を設けて下さい。
- 傾斜面に打ち込む場合には下から上に向かって作業を行なって下さい。逆方向に作業を行う場合は足を踏み外す危険があります。



- 垂直面に打ち込む場合には、上から下に向って、水平面に打ち込む場合には前進しながら作業して下さい。安全で疲れが少なく、能率的に作業が出来ます。

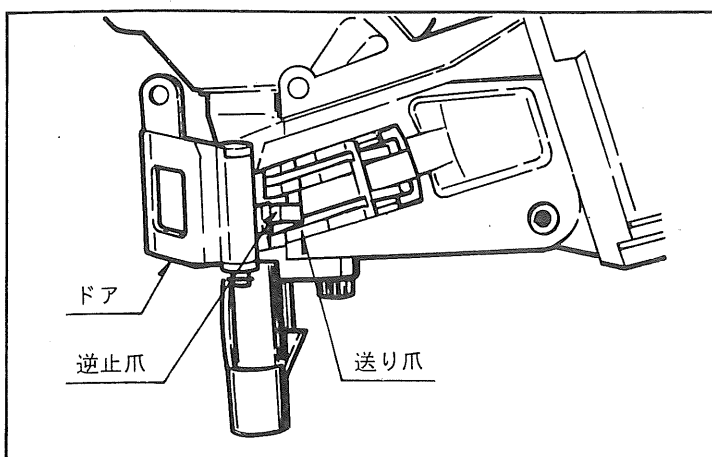
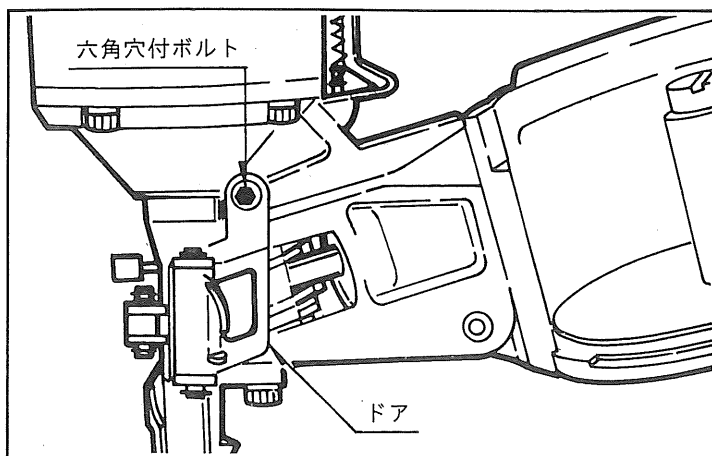
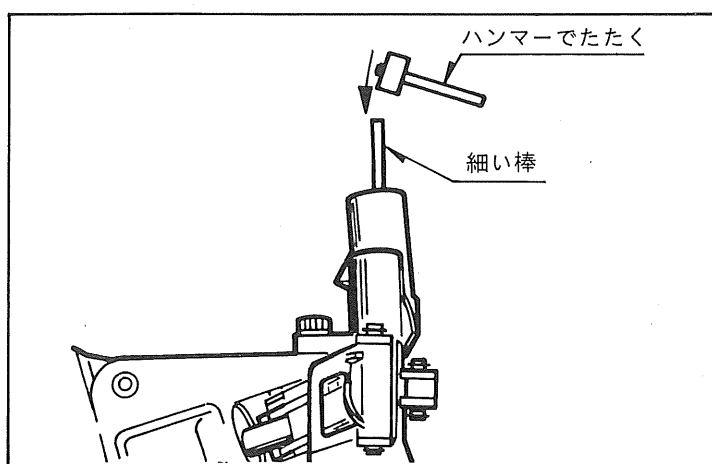
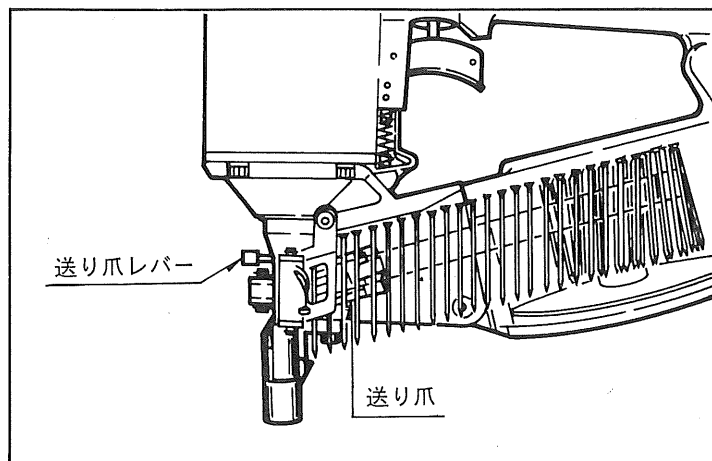
(注意)

- ・薄板にネイルを打ち込む場合は、つき抜けることがありますので、薄板の裏側に人、身体の一部がないことを確認した上で作業を行なって下さい。又、木材の端を打つ場合はネイルが外れることがありますのでご注意下さい。

■釘づまりの直し方

(注意)

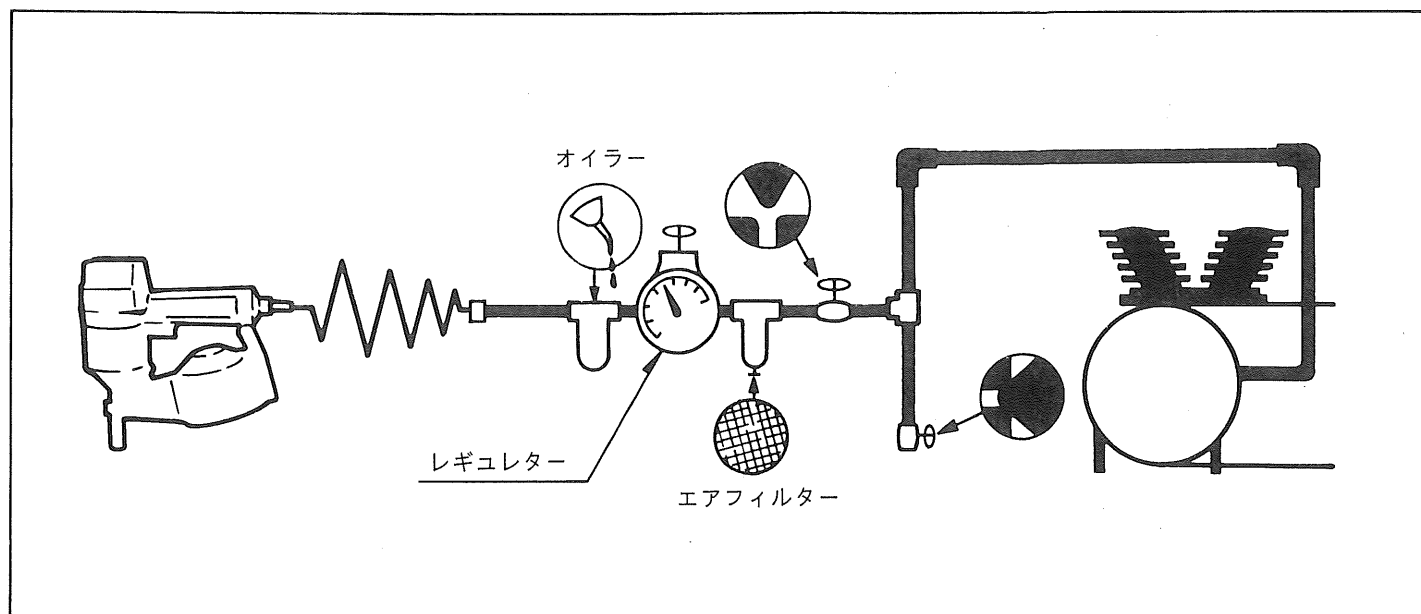
- 釘づまりを取り除く前には必ずエアホースをはずして下さい。
- ネイルキャップを開き、送り爪レバーを押えてネイルを引き出します。
- ネイルをマガジンより取り出します。
- つまった釘を押し込む為に、射出口を上に向け射出口より細い棒を入れて、ハンマーでたたきます。
- 付属のレンチを使い六角穴付ボルトを取りドアを開きます。
- ノーズにつまったネイルやワイヤをドライバー、細い棒等を使って取り出します。
- ドアを閉じ六角穴付ボルトで固定して下さい。
- ネイルの連結部の変形した箇所を修正、もしくは取り除いてネイルを装填しネイルキャップを閉じて下さい。



■配管上の注意

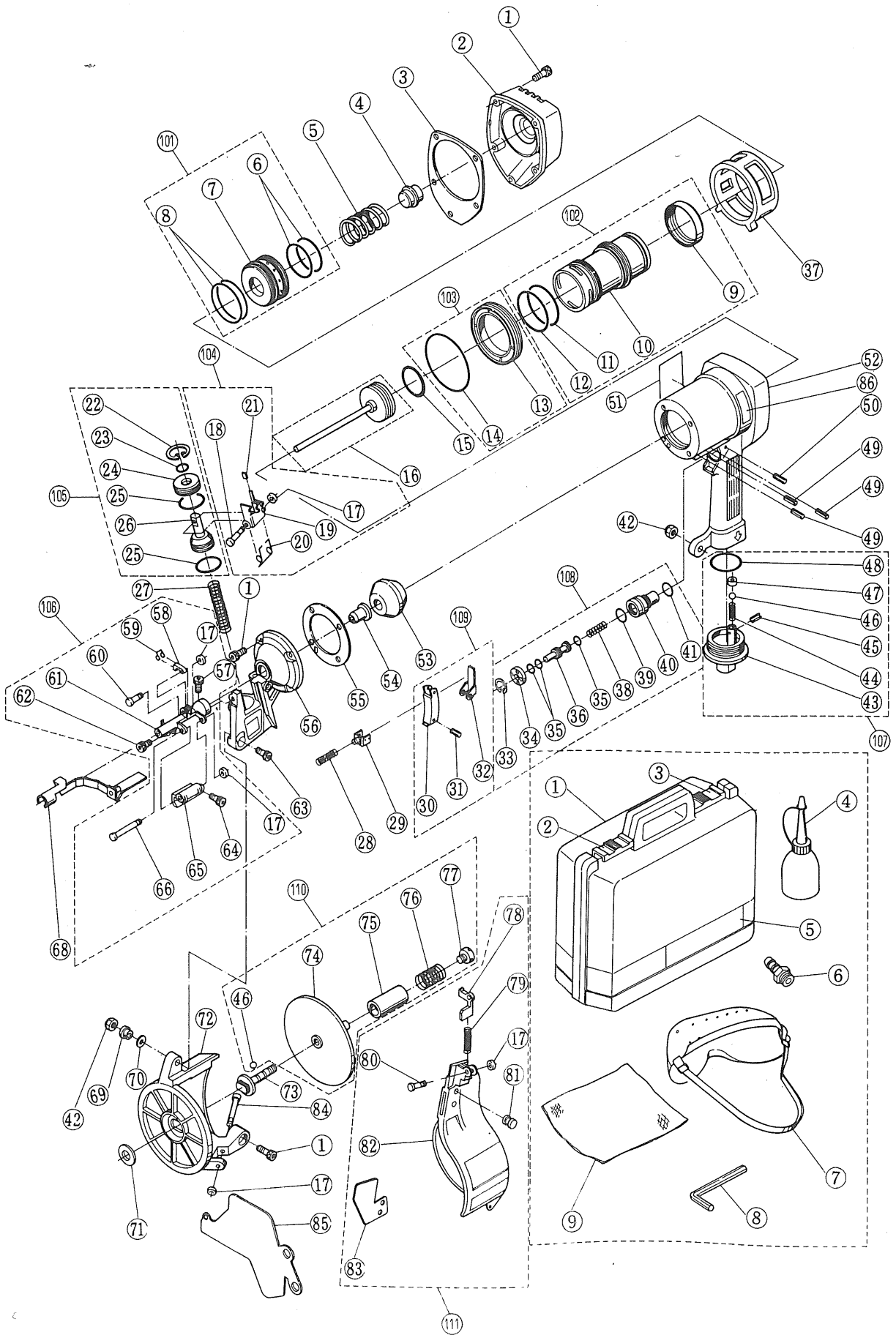
- 本機を最適な条件で使用する為にエアフィルター、レギュレーター、オイラーの3点エアセットを取付けるようにお勧めします。
- 本機の能力を十分に発揮出来るコンプレッサーをご使用下さい。(高圧ガス等は絶対に使用しないで下さい)
- エアホースは6mm以上のものを使用し、長すぎると圧力低下の原因となりますので出来るだけ短くして下さい。

- 本機を最適な条件で使用する為にエアフィルター、レギュレーター、オイラーの3点エアセットを取付けるようにお勧めします。



■ご使用後には

- ご使用後は、エアチャックをはずし、ネイルを取り出して下さい。
- ご使用後は、本機エアプラグ部より指定オイル(タービン油#90)を2～3滴注油して下さい。
- ドライバー、ノーズ部等の清掃をして下さい。
- 本機の性能を維持する為に、定期的に点検を行って下さい。特にOリング類、パンパ、ドライバーは長時間使いますと摩耗してきます。点検はお買い求めの販売店、全国各地のリョービ電動工具販売店、リョービ東和各営業所にお問い合わせ下さい。



■ 部品表

部品番号	部品名	部品番号	部品名	部品番号	部品名
①	六角穴付ボルトM5×20	③7	カラー	⑦3	ネイルポスト
②	ヘッドバルブハウジング	③8	コイルバネ	⑦4	ネイルサポート組立
③	リヤガスカート	③9	Oリング A S 568-19	⑦5	ネイルサポートチャック
④	リターンバンパ	④0	トリガーバルブハウジング	⑦6	コイルバネ
⑤	コイルバネ	④1	Oリング A S 568-15	⑦7	ネジ
⑥	Oリング A S 568-127	④2	Uナット M5	⑦8	ラッチ
⑦	ヘッドバルブピストン	④3	エンドキャップ	⑦9	コイルバネ
⑧	Oリング A S 568-132	④4	コイルバネ	⑧0	シャフト
⑨	シリンダーシール	④5	スプリングピン 2.0×12	⑧1	カバー取付具
⑩	シリンダー	④6	鋼球 5/32"	⑧2	ネイルキャップ
⑪	Oリング G-45	④7	オリフィス	⑧3	防塵カバー
⑫	Oリング P-44	④8	Oリング A S 568-128	⑧4	シャフト
⑬	シリンダーリング	④9	スプリングピン 2.5×20	⑧5	防塵カバー
⑭	Oリング G-65	⑤0	スプリングピン 2.5×28	⑧6	ブランドマーク
⑮	Oリング P-34	⑤1	ネームプレート		(アッセンブリーパーツ)
⑯	ドライバー組立	⑤2	ボディー	⑩1	ヘッドバルブピストンアッセン
⑰	ウレタンワッシャー	⑤3	バンパ	⑩2	シリンダーアッセン
⑱	シャフト	⑤4	ドライバーガイド	⑩3	シリンダーリングアッセン
⑲	送り爪	⑤5	フロントガスカート	⑩4	送り爪アッセン
⑳	ネジリコイルバネ	⑤6	ネイルガイド	⑩5	フィードピストンアッセン
㉑	レバーキャップ	⑤7	六角穴付ボルトM5×18	⑩6	ノーズアッセン
㉒	C型止め輪(穴用) C-26	⑤8	逆止爪	⑩7	エンドキャップアッセン
㉓	Oリング P-8	⑤9	ネジリコイルバネ	⑩8	トリガーバルブアッセン
㉔	フィードピストンシール	⑥0	シャフト	⑩9	トリガーアッセン
㉕	Oリング P-21	⑥1	ノーズ	⑪0	ネイルサポートアッセン
㉖	フィードピストン	⑥2	六角穴付ボルトM5×12	⑪1	ネイルキャップアッセン
㉗	コイルバネ	⑥3	六角穴付ボルトM5×25		(附属品)
㉘	コイルバネ	⑥4	六角穴付ボルトM5×12	①	ケース
㉙	コンタクトアームガイド組立	⑥5	ドア	②	ケースロック
⑳0	トリガー	⑥6	シャフト	③	ケースロック
⑳1	スプリングピン2.5×14	⑥7	平座金(ミガキ丸) 4.0	④	油さし (30ml入)
⑳2	コンタクトレバー	⑥8	コンタクトアーム組立	⑤	ブランドマーク(ケース用)
⑳3	C型止め輪(穴用) C-17	⑥9	カラー	⑥	ハイカプラ(本体取付)
⑳4	トリガーバルブキャップ	⑦0	ワッシャー	⑦	保護メガネ
⑳5	Oリング A S 568-10	⑦1	ゴムワッシャー	⑧	六角棒スパナ 4mm
⑳6	トリガーバルブステム	⑦2	ネイルマガジン	⑨	メガネふき

※部品を注文される場合には、必ずモデル名と部品番号でお願いします。

この製品は、一貫した品質管理のもとに組立てられ、厳密な検査に合格した製品です。万一の故障の場合、その他取扱上ご不明の点があった場合にはご遠慮なくお買上げ店、最寄りのリョービ電動工具販売店、もしくは下記リョービ東和(株)営業所にお問い合わせ下さい。

●本社 ㊚464 名古屋市千種区春岡通り7丁目49番地 ㊚(052)761-5111(大代) ファクシミリ (052)762-9421
テレックスNo.447-3680RYOBIJ

●北日本営業部 ㊚062 札幌市白石区東札幌二条2丁目3番17 ㊚(011)841-9241 ファクシミリ (011)812-3752
●旭川営業所 ㊚(0166)32-8 5 6 1 ●札幌営業所 ㊚(011)812-3 7 5 1 ●函館営業所 ㊚(0138)41-1 1 0 0
●青森営業所 ㊚(0177)81-2 7 7 7 ●秋田営業所 ㊚(0188)63-4 1 7 7

●東日本営業部 ㊚101 東京都千代田区外神田3-15-1 ㊚(03) 257-1600 ファクシミリ (03) 257-1607
●仙台営業所 ㊚(0222)88-8 0 6 1 ●郡山営業所 ㊚(0249)44-8 8 3 8 ●前橋営業所 ㊚(0272)34-1 0 5 0
●宇都宮営業所 ㊚(0286)24-6862・6865 ●茨城営業所 ㊚(02992)4-2 6 3 1 ●埼玉営業所 ㊚(0486)24-4 6 0 5
●東京足立営業所 ㊚(03) 897-1311~3(代) ●東京神田営業所 ㊚(03) 255-2905~6 ●三多摩営業所 ㊚(0425)64-0343・0363
●千葉営業所 ㊚(0472)42-1330・46-6749 ●横浜営業所 ㊚(045)921-5252~3 ●東部H.I.営業所 ㊚(0486)22-3177~8
●神奈川H.I.営業所 ㊚(0462)29-0 2 7 2 ●千葉H.I.営業所 ㊚(0472)43-3 1 2 3

●東海営業部 ㊚464 名古屋市千種区春岡通り7丁目49番地 ㊚(052)762-0554
●岐阜営業所 ㊚(0582)71-5 5 3 8 ●松阪出張所 ㊚(0598)51-9 0 2 2 ●四日市営業所 ㊚(0593)31-3 4 2 6
●名古屋営業所 ㊚(052)762-0 9 2 4 ●静岡営業所 ㊚(0542)46-6907・6915 ●浜松営業所 ㊚(0534)72-3 9 3 7
●沼津営業所 ㊚(0559)63-0 3 2 9 ●中部金工 ㊚(052)762-0 5 5 4 ●中部H.I.営業所 ㊚(052)762-0 9 2 4

●関西営業部 ㊚538 大阪市鶴見区諸口1丁目6番18号 ㊚(06)912-7115 ファクシミリ (06)912-1280
●福知山営業所 ㊚(0773)27-0 5 3 3 ●和歌山営業所 ㊚(0734)72-8 0 7 4 ●東大阪営業所 ㊚(06) 912-7731(代)
●姫路営業所 ㊚(0792)88-0 7 5 5 ●京都営業所 ㊚(075)311-8 3 3 6 ●大阪営業所 ㊚(06) 395-1 5 1 5
●彦根営業所 ㊚(0749)23-0 2 7 9 ●西部H.I.営業所 ㊚(06) 395-1 7 1 9

●中国営業部 ㊚736 広島市安芸区船越南3丁目7-29 ㊚(082)823-0310 ファクシミリ (082)823-4180
●米子営業所 ㊚(0859)29-1 0 5 1 ●岡山営業所 ㊚(0862)41-2 5 8 1 ●広島営業所 ㊚(082)292-4371~2
●広島東営業所 ㊚(082)823-8 0 3 1 ●福山営業所 ㊚(0849)43-5656(代) ●防府営業所 ㊚(0835)22-6 4 4 8

●北信越営業部 ㊚950 新潟市大形本町19番地1 ㊚(0252)73-8335 ファクシミリ (0252)75-9615
●長岡営業所 ㊚(0258)32-0856・0858 ●富山営業所 ㊚(0764)32-6 2 8 1 ●金沢営業所 ㊚(0762)68-7 5 1 6
●福井営業所 ㊚(0776)21-4 0 3 7 ●山形営業所 ㊚(0236)42-9 5 5 2 ●長野営業所 ㊚(0262)44-3 5 9 5
●松本営業所 ㊚(0263)26-8 6 9 9 ●新潟営業所 ㊚(0252)75-3 3 2 1

●九州営業部 ㊚816 福岡市博多区東那珂1丁目15-59 ㊚(092)474-2825 ファクシミリ (092)441-0833
●福岡営業所 ㊚(092)411-2009~10 ●北九州営業所 ㊚(093)561-7206・7235 ●佐賀営業所 ㊚(0952)26-5656~7
●熊本営業所 ㊚(096)381-3 1 6 2 ●宮崎営業所 ㊚(0985)24-1 0 7 0 ●鹿児島営業所 ㊚(0992)54-5 7 4 3
●長崎営業所 ㊚(0958)39-5 4 6 6 ●沖縄営業所 ㊚(0988)62-0 1 8 3

●四国営業部 ㊚790 松山市井門町54-10 ㊚(0899)56-3330 ファクシミリ (0899)57-0986
●高松営業所 ㊚(0878)86-1 2 9 9 ●徳島営業所 ㊚(0886)25-9 7 7 0 ●高知営業所 ㊚(0888)66-2 6 2 8
●松山営業所 ㊚(0899)56-3 3 3 0

〈昭和60年11月現在〉

※改良のため製品仕様の変わる事があります。

発売元

 **リョービ東和** 株式会社
RYOBI

製造元

 **リョービ** 株式会社
RYOBI