

ミクロン集じん機

VC-20

取扱説明書



〈乾湿両用型〉

ご使用前に本取扱説明書をよくご覧の上ご使用くださるようお願いいたします。

●特長

- マイクロフィルターの採用による最小0.01ミクロン単位の微粒粉塵の集塵から、液体・固体の吸込までが可能。
- 強力エアバキューム方式による高吸引力を発揮。
- バイパス冷却方式（モーター専用冷却回路方式）による高効率を実現。

●用途

- 作業現場の集塵清掃から加工作業時切

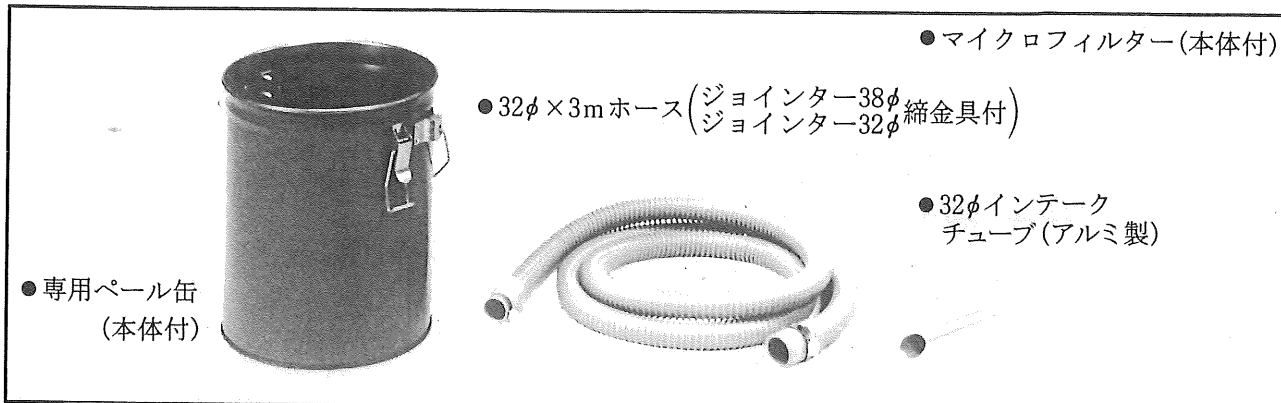
削り粉の回収等

●仕様

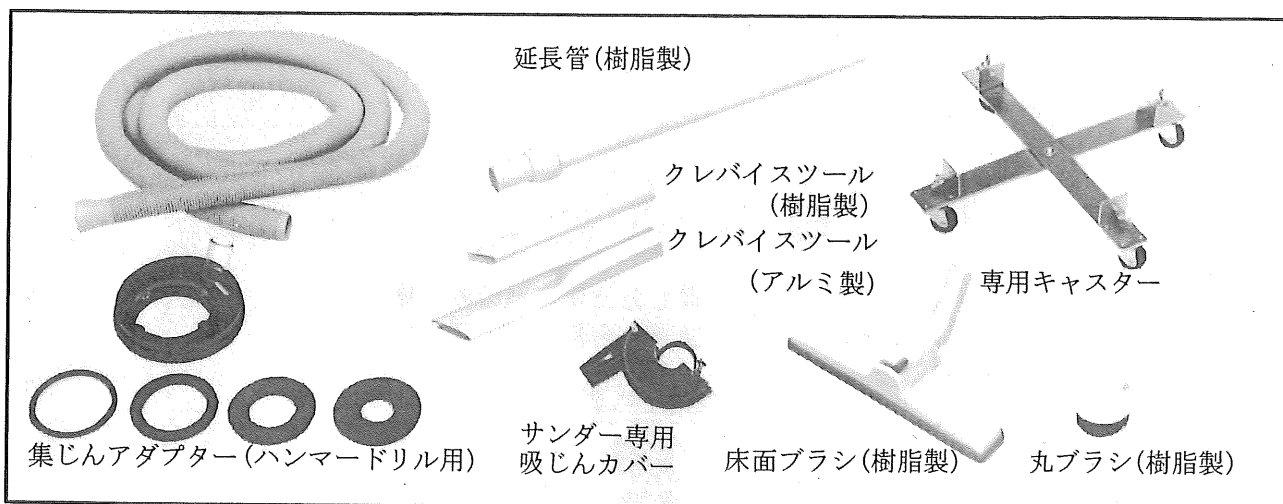
電圧	100V
電流	11A
消費電力	1,050W
無負荷回転数	18,000rpm
風量	3 m ³ /分
真空度	2,200mmAq
重量	8 kg

- 液体、スラッジ類の吸込回収など。
- 一般家庭から、レストラン・ロビーなど業務用掃除機としての利用。

●通常付属品



●特別付属品



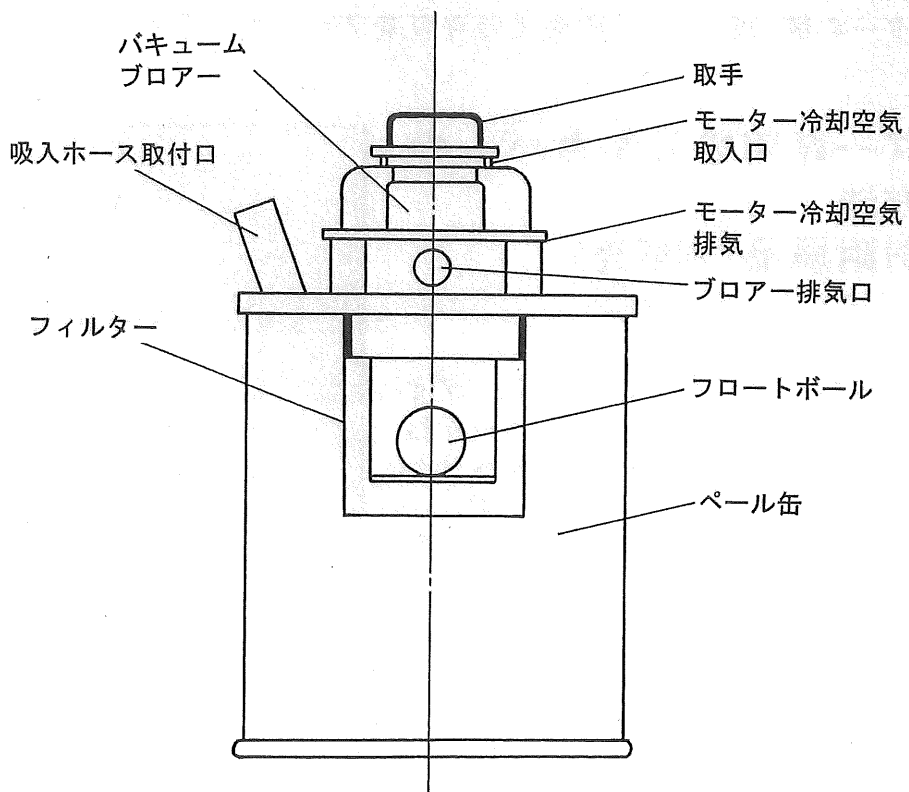
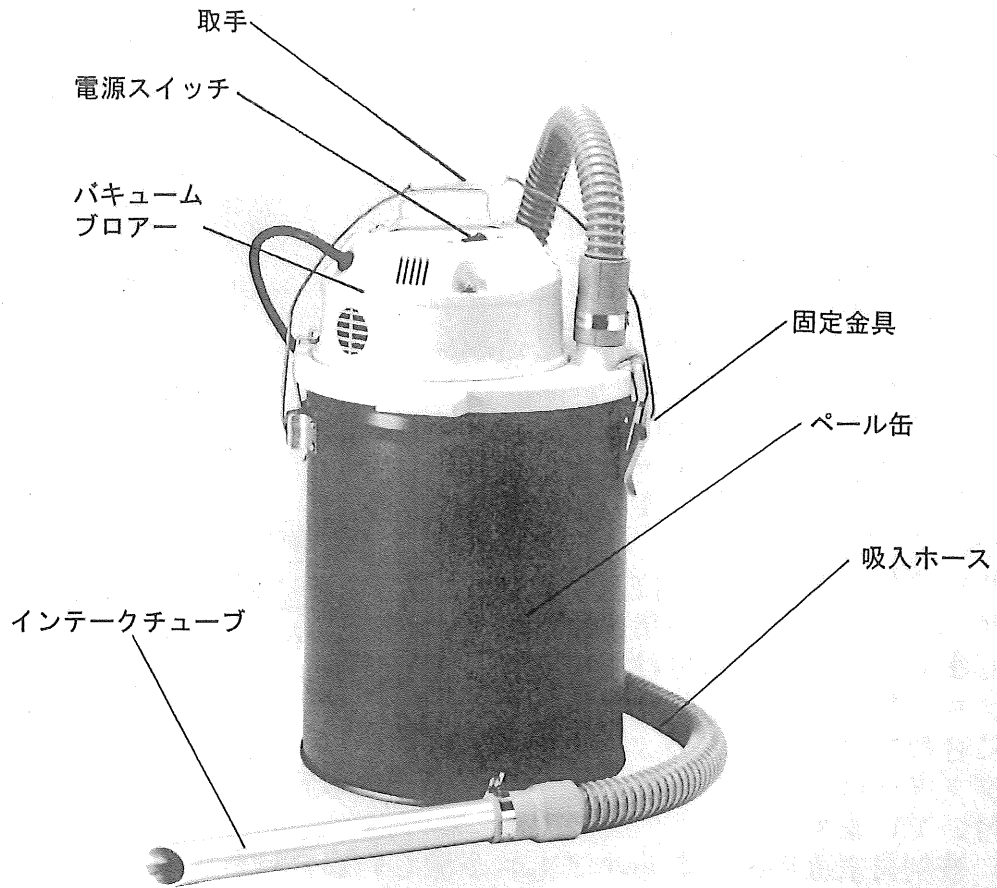
●ご使用に当たりますの注意事項

ご使用前には必ず取扱説明書を十分読み、指定された以外の用途には、お使いにならないで下さい。

- 製品はたいせつに取扱って下さい。
万一誤って落したり、ぶついたりした場合は異常の有無を確認の上ご使用下さい。
- 電源は必ず適正電圧であるか確認して下さい。
高い電圧ではモーターを焼損するのみでなく危険です。逆に低い電圧では過負荷回転となり力が充分発揮されないばかりか故障の原因ともなります。
- 雨中での使用は絶対にさけて下さい。
モーター焼損や感電の危険があります。
- 揮発性可燃物(シンナー、ガソリン)等の吸込及び周辺での使用は絶対にさけて下さい。引火、爆発の危険があります。
- 安全で能率よい作業をしていただく為には、作業前の機械の点検と定期点検が必要です。

点検はお買い求めの販売店、全国各地のリョービ電動工具販売店、リョービ東和各営業所にお問い合わせ下さい。

●各部名称



●ホース、ノズルの取付け

1. 本体吸入ホース取付け口にホースジョインター(38φ)を確実にさし込み、締金具で締付固定して下さい。
2. ホース反対側端のジョインターにノズル等先端器具をさし込み、使用中にぬけないよう締金具で締付固定して下さい。

●マイクロフィルターの取付け、取外し

- 出荷時にフィルターは本体に取り付けてあります。
1. 専用ペール缶より本体をはずします。
 - 固定金具(2箇所)のレバーを上へあげると固定用アームがはずれ、本体が上へ引き抜けます。
 2. 本体下部からマイクロフィルターをはずします。
 - フィルター用バンドで固定されていますので、フィルター用バンドのレバーを引き、固定をゆるめた後にマイクロフィルターをはずします。
 3. マイクロフィルター及びペール缶の取付け
 - 本体下部吸塵カバーに、かぶせた後、フィルター用バンドのレバーを倒し固定します。
 - 専用ペール缶の上へ本体を乗せ、固定金具のアームを本体の側面に掛けた後レバーを下げ固定します。
 - 通常のペール缶等を使用する場合は本体を乗せるのみとなります。

●使用方法

1. 固型、粉塵の集塵
固型、粉塵など乾いたものの集塵には必ず、マイクロフィルターを取付けてご使用下さい。
尚、粉塵を吸引する場合はマイクロフィルターに粉塵が附着し、吸引力が低下する場合があります。
この時には、フィルター表面を軽く叩き粉塵をフィルターより落して下さい。吸引力がもどります。
2. 液体、スラッジ類の吸込
液体、スラッジ類等湿ったものを吸込む場合は、必ずマイクロフィルターを外して使用下さい。
液体等、吸込んだものがペール缶の吸水定量になりますとフロートボールが働らき吸込をストップします。
この時モーターは回ったままですから、必ずスイッチを切して下さい。

注意事項

- モーター冷却用の吸、排気口はふさがないで下さい。モーター焼損、故障の原因となります。
- 雨中などでの使用はしないで下さい。特に本機は本体上部からモーター冷却用エアを取入れる構造となっております。モーターの絶縁低下、感電、錆発生の原因となります。
- フィルターを使用しての吸水は目づまりを起します。又、フィルターなしでの乾燥粉塵の吸込はバキュームブロア部に粉塵が進入、効率低下を起します。これらはモーターの過負荷運転となり故障の原因となりますので必ず指定通りに行ってください。
- 本機は整流子モーターを使用しておりモーター内部で整流火花を発生しています。

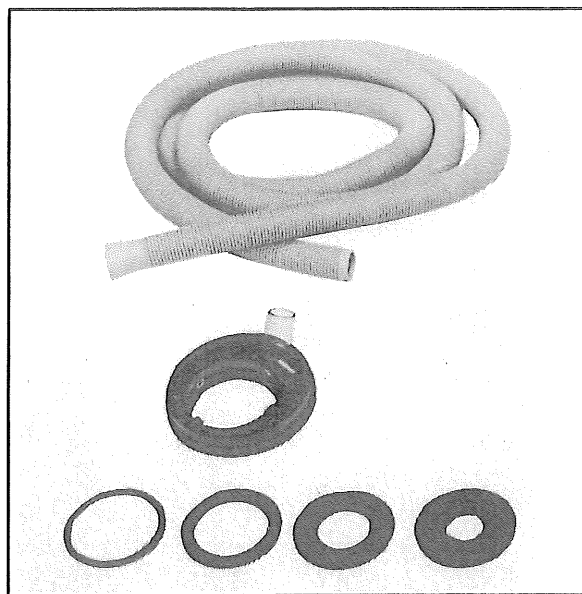
揮発性可燃物(例・シンナー、ガソリン等)の吸込及び周辺での使用は引火、爆発の原因となりますので絶対にしないで下さい。

- 化学薬品、薬剤類の吸込は樹脂部の変質原因となりますので吸込をしないで下さい。

●集じんアダプター (ハンマードリル用) の使用方法 特別附属品(別販売)

- ハンマードリル、電動ドリル用です。

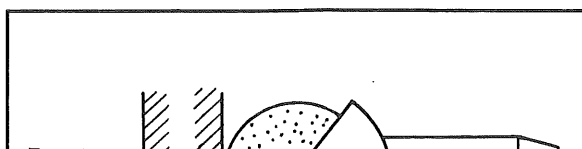
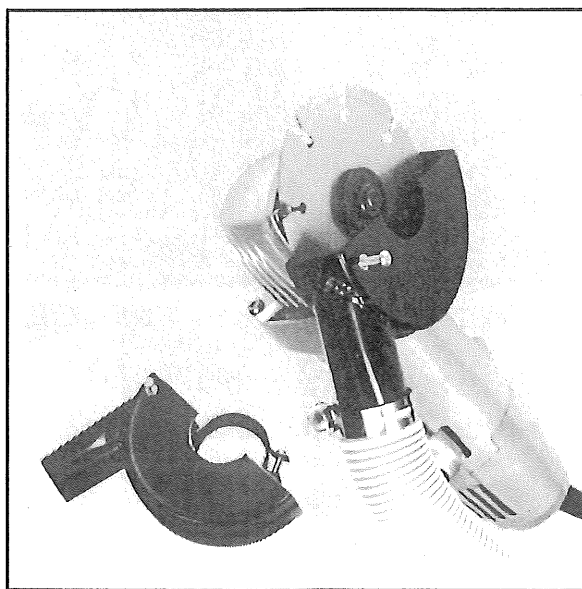
1. 集じんアダプター (以下アダプターと称します) のホース取付パイプにホースジョイナー (先端器具側) を差し込み、締金具で締付固定して下さい。
2. アダプターの上部開口部に使用するキリ径に合わせた開口部カバーを取付けます。
※開口部カバーはゴム製で4種類のサイズがついています。
キリを取付けたとき先端位置が確認できるサイズ (小さ目の方が集塵効果はアップします。)を選んで組付けて下さい。
3. ミクロン集じん機、本体のスイッチを入れた後、アダプターを被削材の穴あけ位置に合わせ付けて下さい。
※アダプターはミクロン集じん機を運転している間、吸引による負圧で被削材に吸い付いています。
注) 被削材表面の凹凸からエアもれが激しい場合は負圧による吸い付けができませんのでご了承下さい。
4. アダプターの開口部カバー中央よりキリを入れ穴あけを行って下さい。

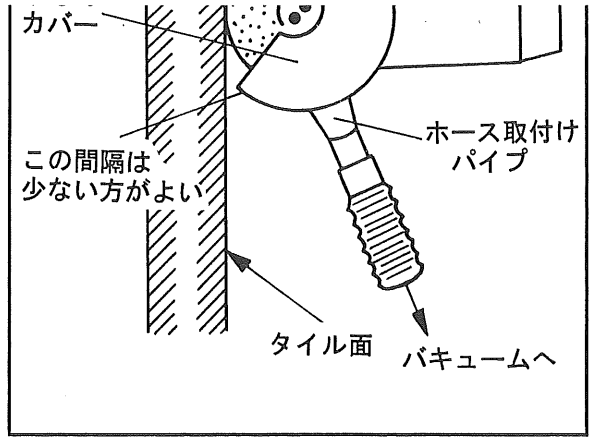


●サンダー専用吸じんカバーの使用方法 特別附属品(別販売)

- 100φグラインダー用です。

1. 100φグラインダー (例 リョービ、G-108H・G-108Dなど) の砥石、ダイヤモンドホイール、セフティカバーをはずした後、セフティカバー取付部へサンダー専用吸じんカバーを取付けます。
2. ダイヤモンドホイールを取付けた後、サンダー専用吸じんカバーのホース取付パイプにホースジョイナー (先端器具側) を差し込み、締金具で締付固定して下さい。
注) ダイヤモンドホイール取付けの最大直径は110φまでです。
3. 吸じんカバーの固定位置は図の状態が一番集じん効率が高く、この位置で固定し





検査合格証

●この製品は、一貫した品質管理の基に組立てられ、厳密な検査に合格した製品です。

電気試験



部品ご入用、故障の場合、その他取扱い
上ご不明の点があった場合にはご遠慮な
く全国各地のリョービ電動工具販売店、
リョービ東和各営業所にお問い合わせ下さ
い。

※改良のため製品仕様の変わる事があります。

発売元



RYOBI

リョービ東和 株式
会社

〒464 名古屋市千種区春岡通り7の49
電話 (052) 761-5111

