

RYOBI®

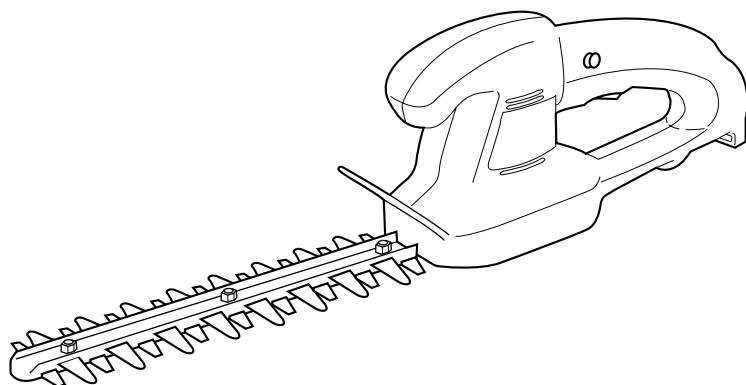
充電式ヘッジトリマ

BHT-2000

取扱説明書

ご使用前に必ずこの取扱説明書ならびに7.2V電池パックセットの取扱説明書を最後までよくお読みいただき、使用上の注意事項、本機的能力、使用方法など十分ご理解のうえで、正しく安全にご使用くださるようお願いいたします。

また、この取扱説明書は大切にお手元に保管してください。



もくじ

- ・安全上のご注意 1 ~ 6
- ・各部の名称 6
- ・仕様・付属品・用途 7
- ・別販売品 7
- ・操作方法 7 ~ 9
- ・7.2V電池パックセット（別販売品）について 9
- ・使い方 10 ~ 12
- ・保守と点検 13 ~ 14

ホーム用

このたびは、リョービ充電式ヘッジトリマをお買上げいただきありがとうございます。安全に能率よくお使いいただくために、ご使用前にこの取扱説明書を最後までよくお読みください。

使用上の注意事項、本機的能力、使用方法など十分ご理解のうえで、正しく安全にご使用くださるようお願いいたします。

注意文の「△警告」、「△注意」の意味について

ご使用上の注意事項は「△警告」と「△注意」に区分していますが、それぞれ次の意味を表します。

なお、「△注意」に記載した事項でも、状況によっては重大な結果に結び付く可能性があります。いずれも安全に関する重要な内容を記載していますので、必ず守ってください。

△警告：誤った取扱いをしたときに、使用者が死亡または重傷を負う可能性が想定される内容のご注意。

△注意：誤った取扱いをしたときに、使用者が傷害を負う可能性が想定される内容および物的損害のみの発生が想定される内容のご注意。

「△警告」・「△注意」以外に製品の据付け、操作、メンテナンスなどに関する重要な注意事項は「(注)」にて表示しています。安全上の注意事項と同様必ず守ってください。

安全上のご注意

- ・火災、感電、けがなどの事故を未然に防ぐため、次に述べる「安全上のご注意」を必ず守ってください。
- ・ご使用前に、この「安全上のご注意」すべてをよくお読みのうえ、指示に従って正しく使用してください。
- ・お読みになった後は、お使いになる方がいつでも見られる所に必ず保管してください。

警 告

1. 専用の充電器や電池パックを使用してください。
 - ・他の充電器で電池パックを充電しないでください。
 - ・表示以外の電池パック、充電器の組み合わせによる充電はしないでください。破裂して傷害や損傷を及ぼす恐れがあります。
2. 正しく充電してください。
 - ・充電器は定格表示してある電源で使用してください。直流電源やエンジン発電機では使用しないでください。異常に発熱し火災の恐れがあります。
 - ・温度が0 未満、あるいは温度が40 以上では電池パックを充電しないでください。破裂や火災の恐れがあります。
 - ・電池パックは、換気の良い場所で充電してください。電池パックや充電器を充電中、布などで覆わないでください。破裂や火災の恐れがあります。
 - ・使用しない場合は、電源プラグを抜いてください。感電や火災の恐れがあります。

3. 電池パックの端子間を短絡させないでください。
 - ・釘袋などに入れると、短絡することで発煙、発火、破裂などの恐れがあります。
4. 感電に注意してください。
 - ・ぬれた手で電源プラグに触れないでください。感電の恐れがあります。
5. 作業場の周囲状況も考慮してください。
 - ・充電工具、充電器、電池パックは、雨中で使用したり、湿った、または、ぬれた場所で使用しないでください。感電や発煙の恐れがあります。
 - ・作業場は十分に明るくしてください。暗い場所での作業は事故の恐れがあります。
 - ・可燃性の液体やガスのある所で使用したり、充電しないでください。爆発や火災の恐れがあります。
6. 保護めがねを使用してください。
 - ・作業時は、保護めがねを使用してください。また、粉じんの多い作業では、防じんマスクを併用してください。切削したもや粉じんが目や鼻に入る恐れがあります。
7. 加工するものをしっかりと固定してください。
 - ・加工するものを固定するために、クランプや万力などを利用してください。手で保持するより安全で、両手で充電工具を使用できます。固定が不十分な場合は加工するものが飛んでけがの恐れがあります。
8. 次の場合は、充電工具のスイッチを切り、電池パックを抜いてください。
 - ・使用しない、または修理する場合。
 - ・刃物、ビットなどの付属品を交換する場合。
 - ・その他危険が予想される場合。本体が作動してけがの恐れがあります。
9. 不意な始動は避けてください。
 - ・スイッチに指を掛けて運ばないでください。本体が作動してけがの恐れがあります。
10. 指定の付属品やアタッチメントを使用してください。
 - ・本取扱説明書および弊社カタログに記載されている付属品やアタッチメント以外のものは使用しないでください。事故やけがの原因となる恐れがあります。
11. 電池パックを火中に投入しないでください。
 - ・破裂したり有害物質の出る恐れがあります。

⚠ 注 意

1. 作業場は、いつもきれいに保ってください。
 - ・ちらかった場所や作業台は、事故の恐れがあります。
2. 子供を近づけないでください。
 - ・作業員以外、充電工具や充電器のコードに触れさせないでください。けがの恐れがあります。
 - ・作業員以外、作業場へ近づけないでください。けがの恐れがあります。

△ 注意

3. 使用しない場合は、きちんと保管してください。
 - ・乾燥した場所で、子供の手の届かない高い所または鍵のかかる所に保管してください。事故の恐れがあります。
 - ・充電工具や電池パックを、温度が50 以上に上がる可能性のある場所（金属の箱や夏車の車内など）に保管しないでください。電池パック劣化の原因になり、発煙、発火の恐れがあります。
4. 無理に使用しないでください。
 - ・安全に能率よく作業するために、充電工具の能力に合った速さで作業してください。能力以上でのご使用は事故の恐れがあります。
 - ・モーターがロックするような無理な使い方はしないでください。発煙、発火の恐れがあります。
5. 作業にあった充電工具を使用してください。
 - ・小型の充電工具やアタッチメントは、大型の充電工具で行なう作業には使用しないでください。けがの恐れがあります。
 - ・指定された用途以外に使用しないでください。けがの恐れがあります。
6. きちんとした服装で作業してください。
 - ・だぶだぶの服やネックレスなどの装身具は、着用しないでください。回転部に巻込まれる恐れがあります。
 - ・屋外での作業の場合には、ゴム手袋と滑止めのついた履物の使用をお勧めします。すべりやすい手袋や履物はけがの恐れがあります。
 - ・長い髪は、帽子やヘアカバーなどで覆ってください。回転部に巻込まれる恐れがあります。
7. 充電器のコードを乱暴に扱わないでください。
 - ・コードを持って充電器を運んだり、コードを引張ってコンセントから抜かないでください。
 - ・コードを熱、油、角のとがった所に近づけないでください。
 - ・コードが踏まれたり、引っかけられたり、無理な力を受けて損傷することがないように充電する場所に注意してください。感電やショートして発火する恐れがあります。
8. 無理な姿勢で作業をしないでください。
 - ・常に足元をしっかりとさせ、バランスを保つようにしてください。転倒してけがの恐れがあります。
9. 充電工具は、注意深く手入れをしてください。
 - ・安全に能率よく作業をしていただくために、刃物類は常に手入れをし、よく切れる状態を保ってください。損傷した刃物類を使用するとけがの恐れがあります。
 - ・付属品の交換は、取扱説明書に従ってください。けがの恐れがあります。
 - ・充電器のコードは定期的に点検し、損傷している場合は、お買上げの販売店またはリョービ販売営業所に修理を依頼してください。感電やショートして発火する恐れがあります。

- ・延長コードを使用する場合は、定期的に点検し、損傷している場合には交換してください。感電やショートして発火する恐れがあります。
 - ・握り部は、常に乾かしてきれいな状態に保ち、油やグリスがつかないようにしてください。けがの恐れがあります。
10. 調節キーやレンチなどは、必ず取外してください。
 - ・スイッチを入れる前に、調節に用いたキーやレンチなどの工具類が取外してあることを確認してください。つけたままでは作動時に飛び出してけがの恐れがあります。
 11. 屋外使用に合った延長コードを使用してください。
 - ・屋外で充電する場合、キャブタイヤコードまたはキャブタイヤケーブルの延長コードを使用してください。
 12. 油断しないで十分注意して作業を行なってください。
 - ・充電工具を使用する場合は、取扱方法、作業の仕方、周囲の状況など十分注意して慎重に作業してください。軽率な行動をすると事故やけがの恐れがあります。
 - ・常識を働かせてください。非常識な行動をすると事故やけがの恐れがあります。
 - ・疲れている場合は、使用しないでください。事故やけがの恐れがあります。
 13. 損傷した部品がないか点検してください。
 - ・使用前に、保護カバーやその他の部品に損傷がないか十分点検し、正常に作動するか、また所定機能を発揮するか確認してください。
 - ・可動部分の位置調整および締付け状態、部品の破損、取付け状態、その他運転に影響を及ぼす全ての箇所に異常がないか確認してください。
 - ・電源プラグやコードが損傷した充電器や、落したり、何らかの損傷を受けた充電器は使用しないでください。感電やショートして発火する恐れがあります。
 - ・破損した保護カバー、その他の部品交換や修理は、取扱説明書の指示に従ってください。取扱説明書に指示されていない場合は、お買上げの販売店またはリョービ販売営業所に修理を依頼してください。
 - ・スイッチで始動および停止操作のできない充電工具は、使用しないでください。異常動作してけがをする恐れがあります。
 14. 充電工具の修理は、専門店に依頼してください。
 - ・サービスマン以外の方は本体、充電器、電池パックを分解したり、修理・改造は行なわないでください。発火したり、異常動作してけがをする恐れがあります。
 - ・本体が熱くなったり、異常に気付いた時は、点検修理に出してください。
 - ・本製品は、該当する安全規格に適合していますので改造しないでください。
 - ・修理は、必ずお買上げの販売店またはリョービ販売営業所にお申し付けください。修理の知識や技術のない方が修理しますと、十分な性能を発揮しないだけでなく、事故やけがの恐れがあります。

騒音について

ご使用に際し、周囲に迷惑をかけないように、各都道府県などの条例で定める騒音規制値以下でご使用になる必要があります。必要に応じてしゃ音壁を設けるなどしてください。

充電式ヘッジトリマご使用に際して

先に充電工具としての共通の警告・注意事項を述べましたが、充電式ヘッジトリマをご使用の際には、さらにつぎに述べる警告・注意事項を守ってください。

警告

1. 作業する箇所に電線などが無い事を、作業前に確認してください。
 - ・電線などがあると、ブレードが触れ、感電や漏電の恐れがあり、事故の原因になります。
2. 作業中は3 m以内に人を近づけないでください。
 - ・事故の原因になります。
3. 本体をしっかりと握って作業してください。
 - ・けがの原因になります。
4. 片手でも作業できますが、長時間使用し疲れたと感じる時や本体が重く感じる時は両手で作業してください。また、バランスを崩しやすい姿勢での作業はしないでください。
 - ・安定した姿勢で確実に保持していないと、けがの原因になります。
5. 作業に疲れた時は休んでください。
 - ・事故やけがの原因になります。
6. 使用中は、ブレードに手や顔など近づけないでください。また、スイッチを切ってもブレードは数秒間、惰性で動いていますので注意してください。
 - ・けがの原因になります。
7. 持運ぶ時は、スイッチから指を離し、ブレードカバーをつけてください。
 - ・事故やけがの原因になります。
8. ロックボタンを押込んだ状態で固定しないでください。
 - ・セフティ機構が働かず、けがの原因になります。
9. 使用中、機体の調子が悪かったり異常音が出たときは、直ちにスイッチを切って使用を中止し、お買上げの販売店または、リョービ販売営業所に点検、修理を依頼してください。
 - ・そのまま使用していると、けがの原因になります。
10. 誤って落としたり、ぶつけたときは、ブレードや機体などに破損、亀裂、変形がないことをよく点検してください。
 - ・破損や亀裂、変形があるとけがの原因になります。
11. 雨の中での作業や雨上がり、水やり（散水）直後のぬれた枝の刈込みはしないでください。
 - ・感電や漏電の恐れがあり、事故の原因になります。

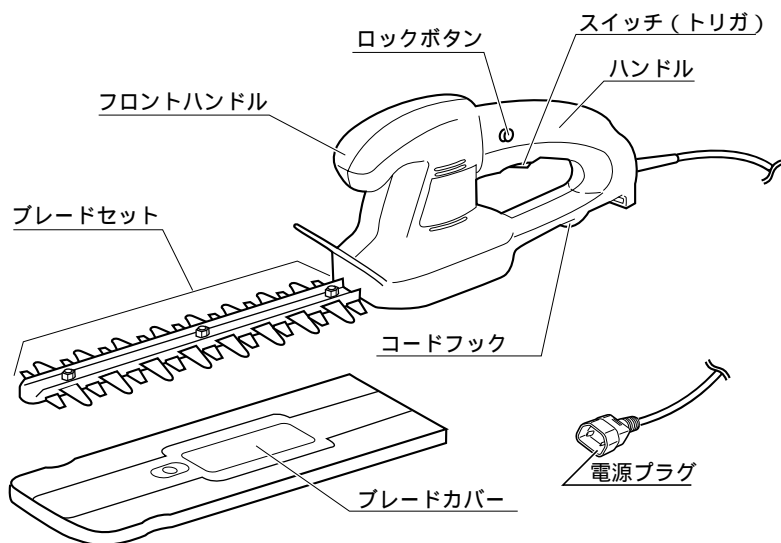
注意

1. ブレードや付属品は、取扱説明書に従って確実に取付けてください。
 - ・確実にないと、外れたり、けがの原因になります。
2. 切断中ブレードを無理に押しつけたりすると、ブレードが破損することがありますので注意してください。けがの原因になります。

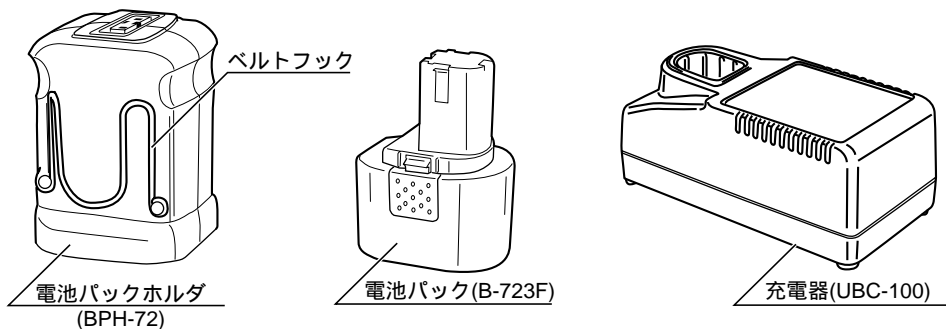
3. 使用しないときや持運び、部品交換のときは、ブレードがむき出しにならないようにブレードカバーをしてください。
 - ・ けがの原因になります。
4. 刈込めをする前に、鉄芯、針金、板など異物がないことを確認してください。
 - ・ 刃こぼれだけでなく、反発により思わぬけがの原因になります。
5. 高所作業のときは、下に人がいないことをよく確かめてください。
 - ・ 機体などを落したとき、事故の原因になります。
6. 使用中、コードを切断しないように注意してください。
 - 万一、コードを傷つけたり、誤って切断した場合は直ちに電池パックを抜いてください。

各部の名称

本体



7.2V電池パックセット (別販売品)



仕様

- ・モーター電圧…………… DC 7.2V
- ・ストローク数…………… (no)1,300min.⁻¹ (1,300回/分)
- ・ストローク量…………… 18mm
- ・ブレード可動方法…………… 両刃駆動式
- ・刈込み幅…………… 200mm
- ・最大切断径…………… 新芽6mm
- ・使用電池パック…………… B-723F
- ・使用充電器…………… UBC-100
- ・連続使用時間(注1)…………… 約25分
- ・コード…………… 1.5m
- ・機体寸法(長さ×幅×高さ)…………… 451×72×116mm
- ・重量…………… 0.8kg

(注1) 1回の満充電あたりの使用時間は約25分ですが、電池の経時変化、周囲温度、使用状態などにより変動があります。

付属品

- ・ブレードカバー…………… 1
- ・ブレードセット(本体付)…………… 1

用途

- ・生け垣の刈込み、庭樹の整枝・せん定

別販売品

- ・7.2V電池パックセット(BPH-72(45))
電池パックホルダ(BPH-72)
電池パック(B-723F)
充電器(UBC-100)
- ・電池パックカバー

操作方法

接続

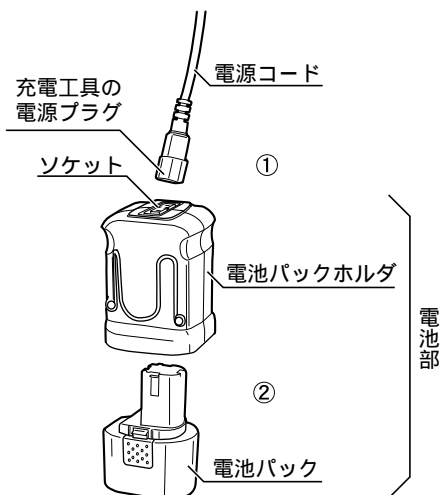
⚠ 警告

- ・本体の電源プラグを電池パックホルダに接続する前に、本体のスイッチが切れていることを確認してください。不意な始動による、けがの原因になります。

1. 本体の電源プラグを電池パックホルダのソケットに確実にさし込んで接続します。
2. 電池パックホルダに電池パックをさし込みます。

(注) プラグをさし込んだ状態で、電源コードだけ持って運ばないでください。プラグが抜けて電池部が落下することがあります。

(注) 家庭用電源(AC100V)には接続しないでください。

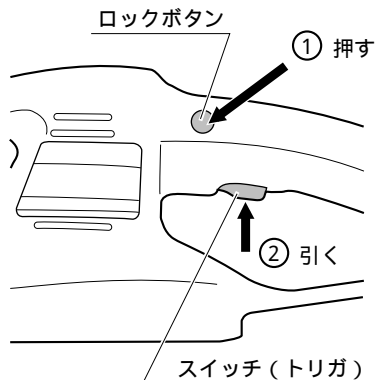


スイッチの扱い方

⚠ 警告

- ・ロックボタンを押込んだ状態で固定しないでください。セフティ機構が働かず、けがの原因になります。

- ・本機はセフティスイッチを採用しています。ロックボタンを押さなければスイッチは入りません。スイッチ操作はロックボタンを押さえた状態でトリガを引けばスイッチは入ります。切るときはトリガを離すだけでスイッチは切れます。



ブレードの取外し、取付け

⚠ 警告

- ・ブレード交換の前には、スイッチを切り、電池パックを抜いてください。不意な始動によるけがの原因になります。

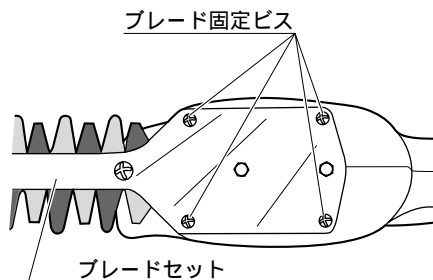
⚠ 注意

- ・ブレードは取扱説明書に従って確実に取付けてください。確実にないと外れたり、けがの原因になります。
- ・ブレードの取扱には、十分注意してください。けがの原因になります。

(ブレードの取外し)

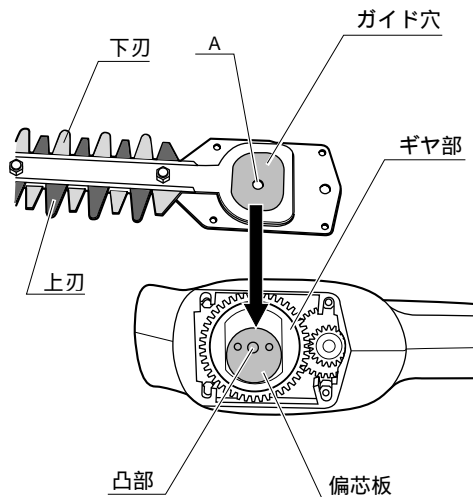
- ・本体裏側でブレードセットをとめている4本のブレード固定ビスを外してください。ブレードセットは下側に外れます。

(注) ブレードを外す時に、偏芯板などいっしょに外れることがありますので、無くさないように注意してください。



(ブレードの取付け)

- ・ブレード上刃と下刃のガイド穴を揃えた状態で、本体ギヤ部の偏芯板を右図のようにセットし、ガイド穴を合わせて取付けます。最後に4本のブレード固定ビスを締付けます。



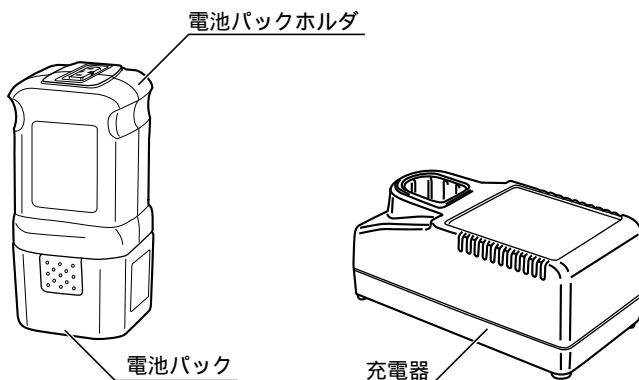
(注) 取付けの際は、上図①部穴を凸部に合わせて取付けてください。

(注) 取付けの際、ガイド穴部分に少量のグリスを塗布してください。また、ブレード部には機械油などの粘度の低い油を塗ってください。

(注) 取付け後は、本体を横から見て、ブレードセットが確実にセットされていることを確認してください。

7.2V電池パックセット (別販売品) について

- ・本機の電源には別販売品の7.2V電池パックセット (BPH-72(45)) をご使用ください。
- ・1回の満充電あたりの使用時間は約25分ですが、電池の経時変化、周囲温度、使用状態などにより変動があります。
- ・電池パックの充電は、7.2V電池パックセットの取扱説明書に従ってください。



使い方

刈込み作業

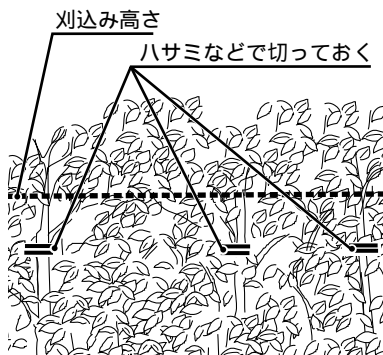
⚠ 警告

- ・片手でも作業できますが、長時間使用し疲れたと感じる時や本体が重く感じる時は両手で作業してください。また、バランスを崩しやすい姿勢での作業はしないでください。安定した姿勢で確実に保持していないと、けがの原因になります。
- ・作業中は3 m以内に人を近づけないでください。事故の原因になります。
- ・本体をしっかり握って作業してください。けがの原因になります。
- ・作業に疲れた時は休んでください。事故やけがの原因になります。
- ・作業する箇所に電線などが無い事を、作業前に確認してください。電線などがあると、ブレードが触れ、感電や漏電の恐れがあり、事故の原因になります。
- ・使用中は、ブレードに手や顔など近づけないでください。けがの原因になります。
- ・万一、異物をかみ込んだときは、直ちにスイッチを切り、電池パックを抜いた後、異物を取除いてください。
- ・雨の中での作業や雨上がり、水やり(散水)直後のぬれた枝の刈込みはしないでください。感電や漏電の恐れがあり、事故の原因になります。

⚠ 注意

- ・ブレードや付属品は、取扱説明書に従って、確実に取付けてください。確実にないと外れたり、けがの原因になります。
- ・炎天下での作業はできる限り避けてください。炎天下での作業をされる場合には暑さ対策をし、体調に十分注意してください。
- ・刈込みをする前に、鉄芯・針金・板などの異物や太い枝がないことを確認してください。刃こぼれだけでなく、反発により思わぬけがの原因になります。
- ・使用中、コードを切断しないよう注意してください。万一、コードを傷つけたり、誤って切断した場合は直ちに電池パックを抜いてください。感電の原因になります。
- ・高所作業のときは、下に人がいないことをよく確かめてください。機体などを落としたとき、事故の原因になります。

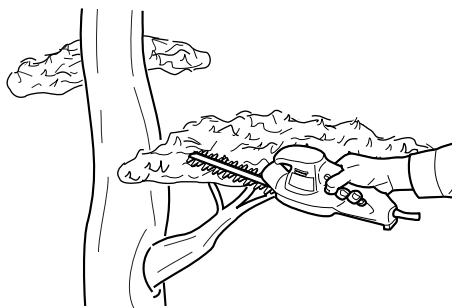
- (注) 直径6mm以上の太い枝は、刈込みを始める前にノコギリやハサミなどで刈込み位置より10 cm程度内側で切っておいてください。
- (注) 使用前と作業中の1時間に1回程度は、ブレードに注油(マシン油、機械油など)をしてください。
- (注) 作業途中(休憩時など)に、機械を直射日光の当たる場所、高温になる場所に放置しないでください。モーターの冷却が十分に行なわれず、モーター焼けや機械故障の原因になります。
- (注) モーターがロックしたり、回転が落ちるような使い方は、モーター焼けの原因になります。負荷をかけ過ぎないように使用してください。



作業時または移動時には、電池パックホルダのベルトフックを腰のベルトに掛けて使用されますと便利です。

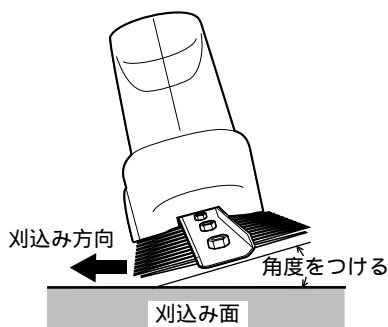
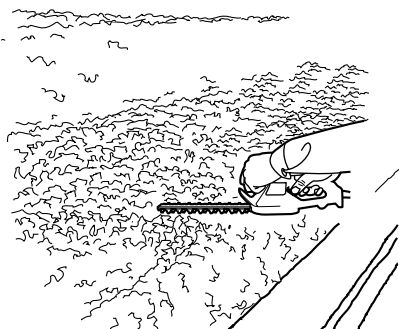
(片手作業について)

- ・高い位置の刈込みなど両手での作業が難しい場合は、片手作業ができます。
- ・足場や作業姿勢に十分注意しバランスをくずさないようにしてください。また、反発などにより本体を落とさないよう、しっかりとハンドルを握って作業してください。

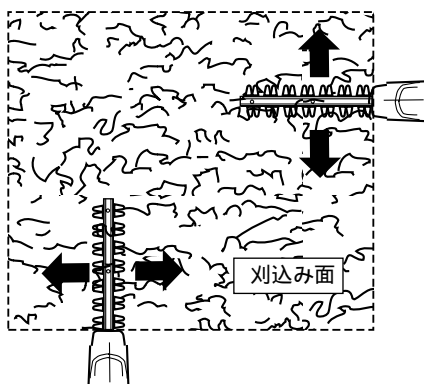


(生け垣の刈込み)

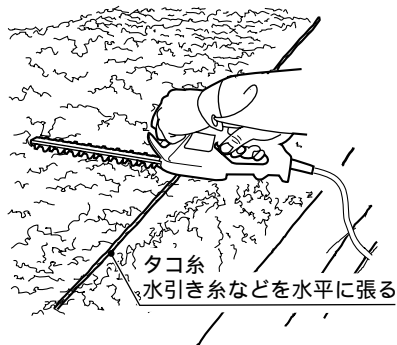
- ・刈込みを行なう場合、刈込み方向(ブレードの進行方向)に対して刃先を少し下げてください。枝の導入が良く、きれいに刈込めます。



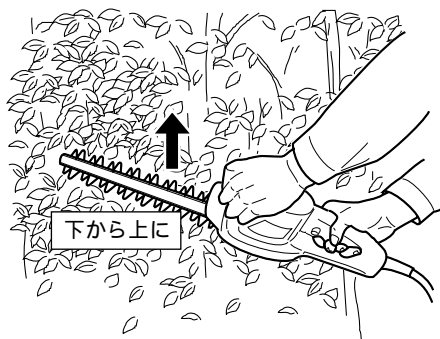
- ・上面を刈込む場合には、一方向からだけでなく、立つ位置を変えて、いろんな方向から刈るときれいに仕上がります。
- ・機械の切断していく能力より速く送りますと、枝が曲がって導入され、高さが揃いません。



- ・一定の高さに揃えたい場合には、タコ糸や水引き糸などを水平に張り、その高さに沿って刈るときれいに仕上がります。



- ・側面を刈るときは、下から上に向かって刈ると、きれいに仕上がります。



(樹種によるせん定)

- ・さつき、つつじ、しゃくなげなどは、花が咲き終わった直後に強めのせん定を行ない、花芽の形成が終わった秋には形を整える程度に軽く刈込みます。
- ・イブキ類は、芽の伸びに従って、適宜(年に2～3回程度)せん定します。
- ・ツゲ類、マサキ、サンゴジュ、カナメモチなどは、萌芽力が強く春から秋にかけて、3～4回刈込み、樹型を整えます。

植物は生きています。十分に手入れをしてやれば、庭木、生け垣など美しく育ちます。樹種に応じた手入れをしましょう。切落としたりした枝葉は、かき集めて取除きましょう。残しておくとも見苦しいだけでなく、病虫害発生の原因になります。

せん定目安表

	1月	2月	3月	4月	5月	6月	7月	8月	9月	10月	11月	12月
イヌツゲ			—			—	—				—	—
キャラ・イチイ		—	—	—		—	—				—	—
ヒバ類			—	—		—	—		—		—	—
カシ類	—	—	—			—	—				—	—
ツツジ・サツキ					—	—				—	—	
ツバキ類			—	—						—	—	

(注) この表は一般的な刈込み時期です。天候や地方により多少刈込み時期は異なります。

保守と点検

⚠ 警告

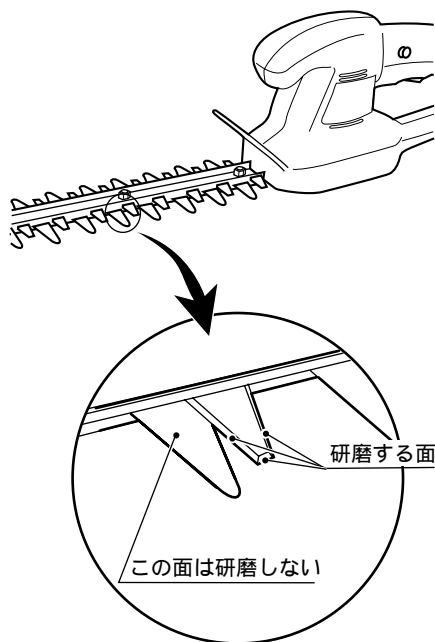
- ・保守、点検、部品交換などのお手入れの前には、必ずスイッチを切り、電池パックを抜いてください。不意な始動によるけがの原因になります。

⚠ 注意

- ・ブレードの取扱には、十分注意してください。けがの原因になります。

ご使用の後で

- ・ブレードは硬めのブラシで表裏ともきれいに汚れを落とした後、機械油などの粘度の低い油を十分に塗ってください。
本体は、乾いた布・せっけん水をつけた布などでふきとり、汚れをおとしてください。
 - ・ガソリン、シンナー、石油などでの清掃は本体をいためます。また、水洗いは絶対にしないでください。
 - ・針金などをかみ込んでブレードにかえりが出るなど傷ついたときは、ヤスリなどで修正するか、新しいブレードセットと交換してください。
 - ・研磨は、ブレード側面とすり合わせ面との角が丸くならないように注意してブレード側面、先端を研磨してください。
- (注) すり合わせ面は研磨しないでください。

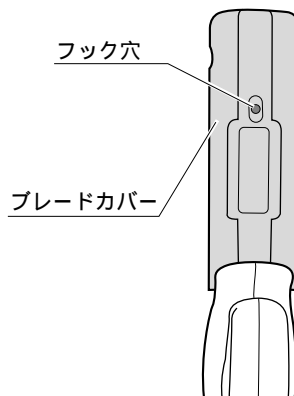


各部取付けネジの点検

- ・ネジなどのゆるみがないか確認してください。もし、ゆるみがある場合は締直してください。

作業後の保管

- ・ブレードカバーをつけ、高温にならない乾燥した場所に保管してください。お子様の手の届く範囲や落下の恐れのあるところは避けてください。
- ・ブレードセットのフック穴を利用して壁面の釘やネジに引っかけての収納もできます。



修理について

- ・使用中、機体の調子が悪かったり、異常音がしたときは、直ちにスイッチを切って使用を中止し、お買上げの販売店、またはリョービ販売営業所に、点検・修理を依頼してください。
- ・その他、部品ご入用の場合、あるいは取扱い上ご不明な点、ご質問などご遠慮なくお問い合わせください。

部品ご入用、故障の場合、その他取扱い上ご不明な点があった場合には、ご遠慮なくお買上げの販売店、またはリョービ販売営業所にお問い合わせください。

*改良のためお断りなく仕様、外観などを変更することがあります。

RYOBI

発売元

リョービ販売株式会社

本社 〒468-8512

名古屋市天白区久方1-145-1

TEL.(052)806-5111 FAX.(052)806-5141