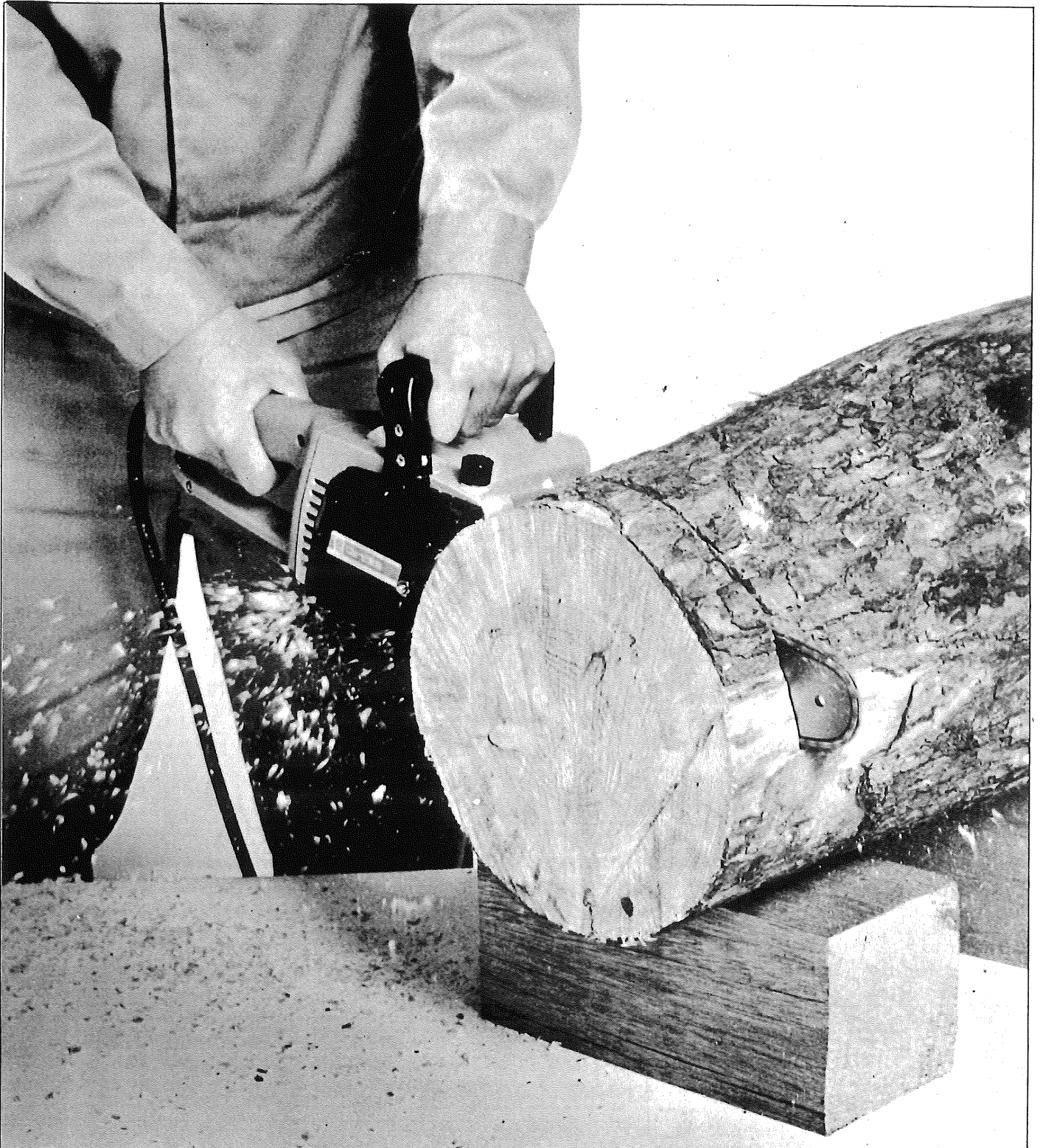




リョービ東和

チェーンソー

取扱説明書 EC-36



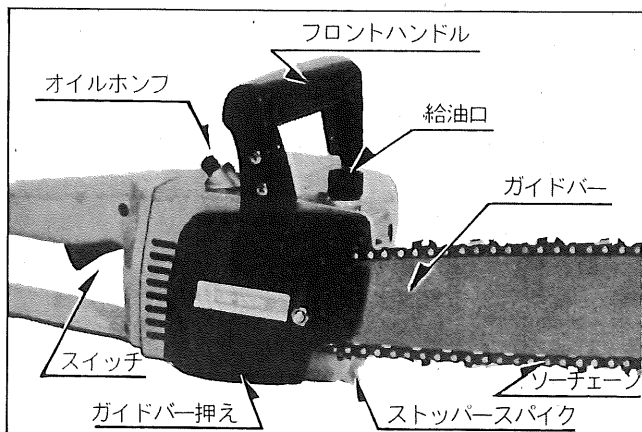
ご使用前に本取扱説明書をよくご覧の上ご使用くださるようお願いいたします。

■ 特 長

- シャープな切れ味
信頼性の高いロープロファイルチェーンを採用し、チェーンスピード毎分470mの高速回転は切り始めの喰いつきがよく、すばやく切れてきれいな切り口です。
- 軽量で使い易い
重量は3.9キロとこのクラスで最も軽いチェーンソーです。連続使用にも疲れを知らません。
- 油もれシャットアウト
プラスチック製のオイルタンク内蔵で、嫌な油もれはありません。
- 使い易く疲れにくいハンドル位置
チェーンの直線上に近いハンドル設計は、作業性が良く、ひきまがりがおこりません。
- 酷使に強い外周焼入れの最高ガイドバー
ガイドバーは他社の点熔接と異り、全面熔接で外周焼入れをしてありますから、チェーンのいたみが少なくガイドバー自身の耐久力も抜群にすぐれております。

- かるやかな回転でスムーズカット
エンジンチェーンソーと比べ、音が静かで振動がグーンと少なく、軽快な作業が出来ます。
- 確実に注油するオイルポンプ
ワンタッチで作動が確実なダイレクト方式のオイルポンプは、オイルの出がよくガイドバーの寿命をのばし、なめらかな切削を約束します。
- すぐれた構造
 - ①強化プラスチックの二重絶縁構造ですから、感電の心配がありません。
 - ②耐久力抜群の強力モーター。
 - ③カーボンブラシが交換しやすく、保守点検が容易です。
 - ④通風口は上向きでないので、ホコリが入りません。

■ 部品の名称



■ 通常附属品

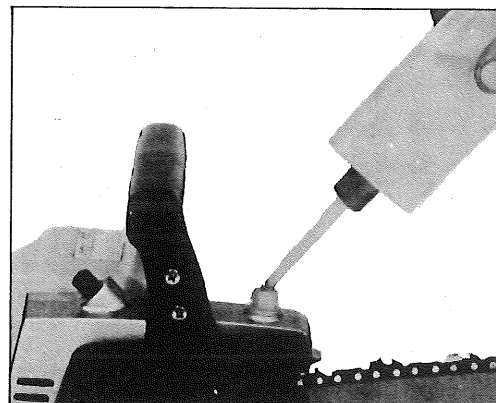
- 丸ヤスリ (4φ)
- ⊖ドライバー・両口スパナ (10×13)
- ソーチェーン (3/8"ピッチ、52E) 本体取付
- オイル容器 (ソーチェーンオイル100cc入り)

■ ご使用前の準備

1. オイルタンクの給油口から付属のチェーンオイルを給油して下さい。タンクには約70cc入ります。オイルは市販のマシンオイル、又はエンジンオイルで十分です。ゴミのないものをご使用ください。ゴミが入りますとポンプをつまらせることがあります。

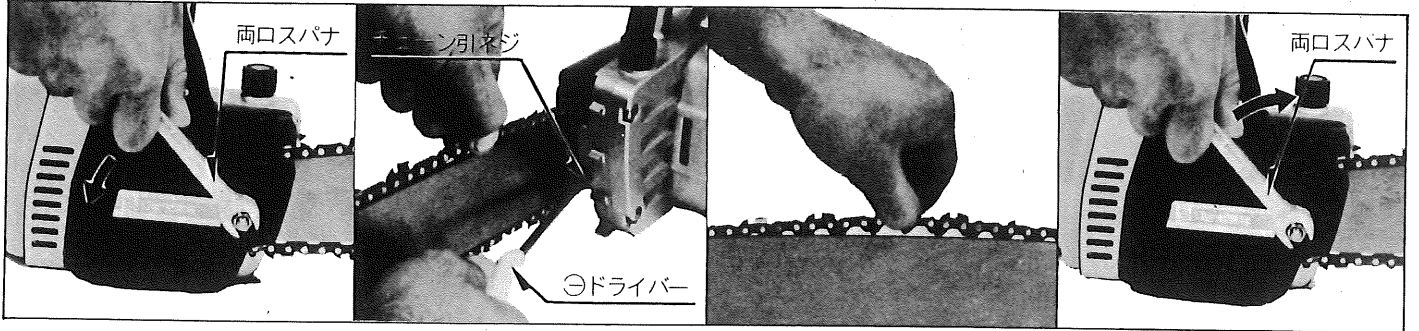
■ 仕 様

		EC-36
電 圧		100V
周 波 数		50~60Hz
電 流		13A
消 費 電 力		1200W
ソ ー チェ ン		3/8"ピッチ.52E
チェンスピード		470m/分
有効切断長		355mm
重 量		3.9kg



2. ソーチェーンの張り方

ソーチェーンの張は、切れ味、振動、耐久力に大きく影響します。いつも正しい状態にしてご使用ください。ソーチェーンの新品時には、多少の伸びがありますので、出荷時のセットは少し強めにしておりますが、少し使用ののち点検をお願いします。必ず電源からプラグを抜いて、次の順序で調整してください。



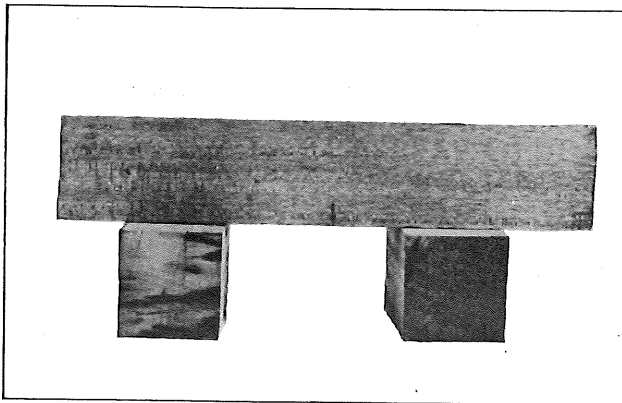
- ① ナットをゆるめる
- ② ドライバーでチェーン引ネジを回す。
- ③ ガイドバーの中ほど軽く引きあげ写真のようになる位にします。
- ④ 調整後はナットをしっかり締めて下さい。

3. プラグを差込み安全を確認してからスイッチを入れ回転させながら左手の親指でオイルポンプを2～3回押してソーチェーンにオイルを十分まわしてください。チェーンの走り具合と音に注意してください。

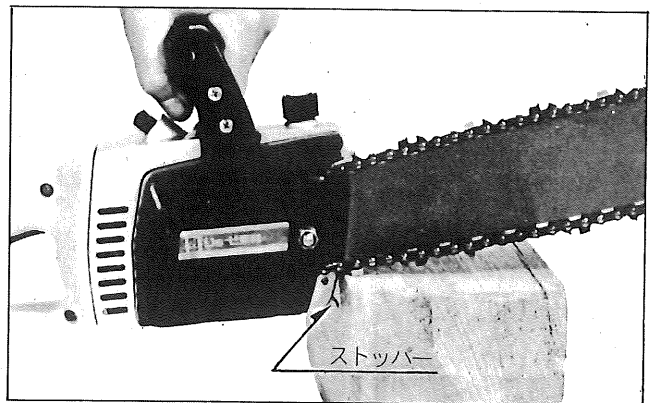
■ 切断作業

正しい使い方をマスターしてください。1～2本切ると上手に出来ます。

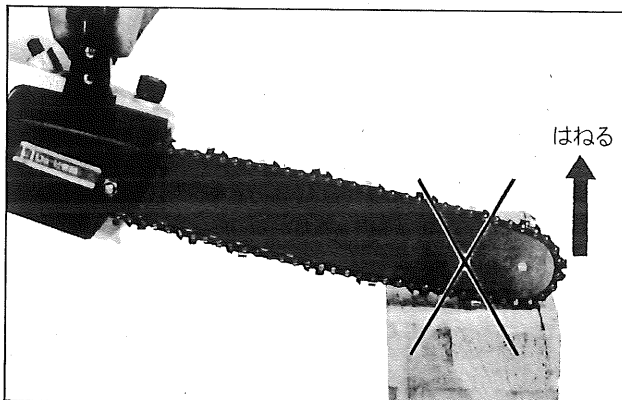
- ① 切断材の下にまくらをし、地面からできるだけはなして固定してください。



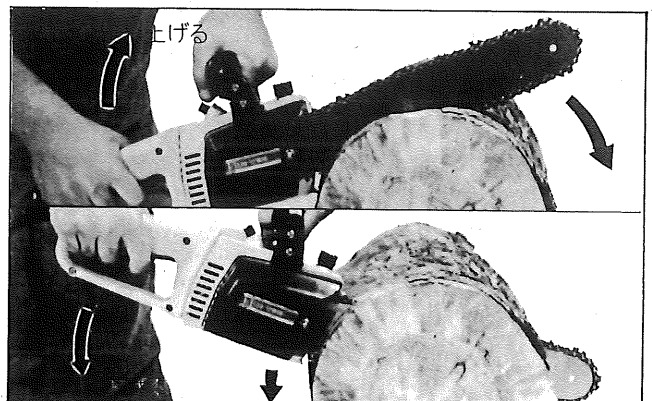
- ② スイッチを入れ、オイルポンプを1～2回押し、チェーンソーのストッパーを静かにあててください。



- ③ 小さい材の場合は、そのまま軽く押えるだけですぐ切れます。先端切りは危険です。



- ④ 大きい材の場合は、ストッパを支点にテコ運動をしながら切っていきます。

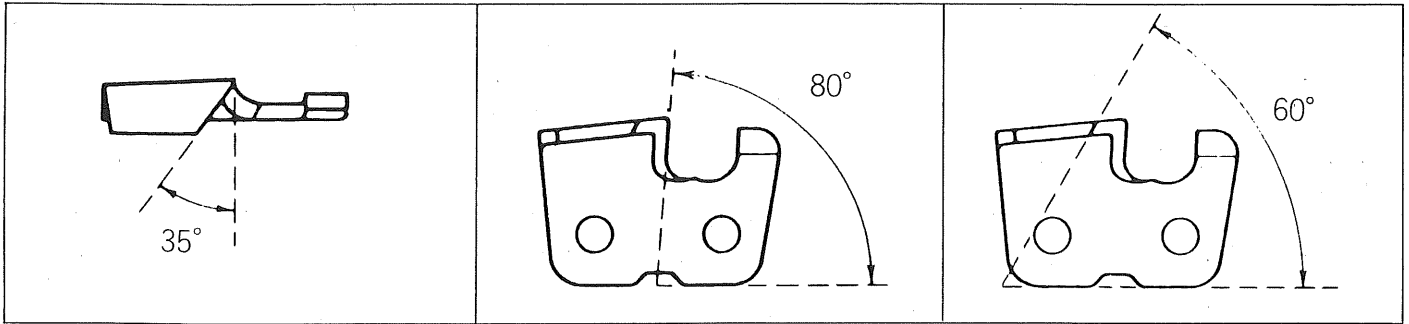
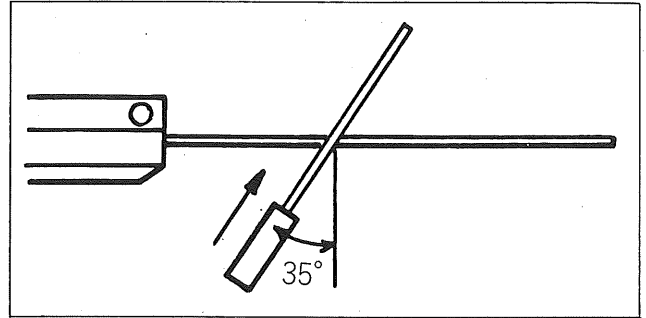


■ 保守と点検

● ソーチェーンの目立

目立は自分でできます。付属の丸ヤスリ(4φ)で左右のカッターの角度、および長さに注意し、目立をしてください。(右図)

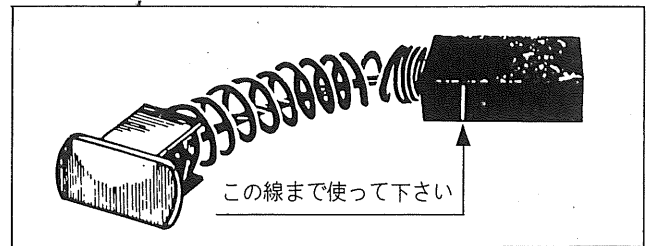
下図のようになるのが理想的です。



● 使用後は、チェーンを回転させオイルポンプを2～3回押し油を十分まわしておいてください。

● カーボンブラシは全長の1/3までご使用出来ますが、時々カーボンブラシを外して点検して下さい。永らく取替えないとカーボンブラシが摩耗してモーター部分が傷つき、焼損することがあります。

● 各部を点検し、ビスなどのゆるみはないか、コードのいたんでいるところはないか調べ、調整しておきましょう。



部品ご入用、故障の場合、その他取扱い上ご不明の点があった場合にはご遠慮なく全国各地のリョービ東和電動工具販売店、リョービ東和の営業所にお問い合わせ下さい。

※改良のため製品仕様の変わる事があります。

検査合格証

● この製品は、一貫した品質管理の基に組立てられ、厳密な検査に合格した製品です。

電気試験	機械検査	部品・包装
井上	高富	藤本

発売元



〒464 名古屋市千種区春岡通り7丁目49番地
電話(052)761-5111

製造元



〒726 広島県府中市目崎町762
電話(0847)41-4111