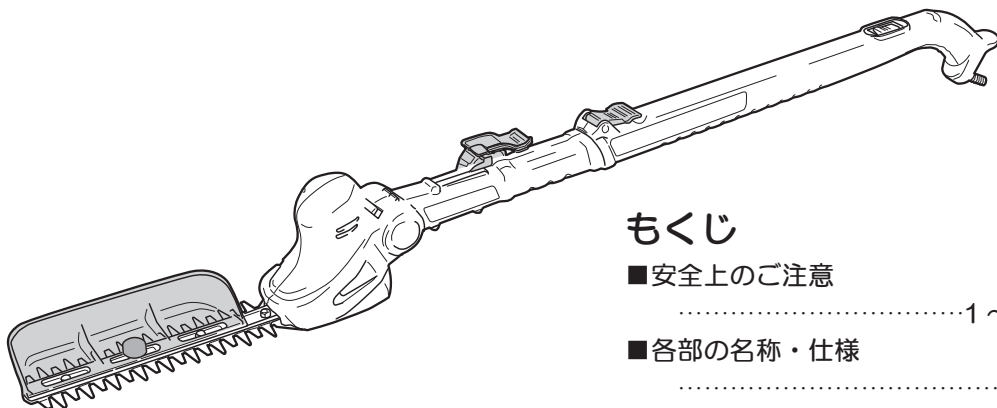


# ポールヘッジトリマー PHT-2100

## 取扱説明書

保証書付



### もくじ

■安全上のご注意	1～7
■各部の名称・仕様	8
■付属品・用途・別販売品	9
■操作方法	10～12
■使い方	13～18
■保守と点検	19～23
■故障かなと思ったら	24～25
■保証書	裏表紙



このたびは、本製品をお買い上げいただきありがとうございます。  
ご使用前に必ずこの取扱説明書を最後までよくお読みいただき、使用上の注意事項、  
本機的能力、使用方法など十分ご理解のうえで、正しく安全にご使用くださるよう  
お願いいたします。また、この取扱説明書は大切にお手元に保管してください。

# 安全上のご注意

- 火災、感電、けがなどの事故を未然に防ぐために、次に述べる「安全上のご注意」を必ず守ってください。
  - ご使用前に、この「安全上のご注意」すべてをよくお読みのうえ、指示に従って正しく使用してください。ご使用上の注意事項は「△ 警告」と「△ 注意」に区分していますが、それぞれ次の意味を表します。
    - △ 警告：誤った取扱いをしたときに、使用者が死亡または重傷を負う可能性が想定される内容のご注意。
    - △ 注意：誤った取扱いをしたときに、使用者が傷害を負う可能性が想定される内容および物的損害のみの発生が想定される内容のご注意。
- なお、「△ 注意」に記載した事項でも、状況によっては重大な結果に結びつく可能性があります。いずれも安全に関する重要な内容を記載していますので、必ず守ってください。「△ 警告」・「△ 注意」以外に製品の据付け、操作、メンテナンスなどに関する重要な注意事項は「△」にて表示しています。安全上の注意事項と同様必ず守ってください。
- 「電動工具」は、電源式（コード付き）電動工具を示します。
  - お読みになった後は、お使いになる方がいつでも見られる所に必ず保管してください。
  - 他の人に貸出す場合は、一緒に取扱説明書もお渡ししてください。

## 警告

### A) 作業環境

1. 作業場は、十分に明るくし、いつもきれいに保ってください。
  - ・ ちらかった暗い場所や作業台は、事故の原因となります。
2. 可燃性の液体・ガス・粉じんのある所で使用しないでください。
  - ・ 電動工具から発生する火花が発火や爆発の原因になります。
3. 使用中は子供や第三者を作業場に近づけないでください。
  - ・ 注意が散漫になり、操作に集中できなくなる可能性があります。

### B) 電気に関する安全事項

1. 電動工具の電源プラグは、電源コンセントに合ったものを使用してください。電源プラグを改造したり、アースした電動工具と一緒にアダプタプラグを使用しないでください。
  - ・ 改造していない電源プラグと適切な電源コンセントを使用すれば、感電のリスクが低減されます。
2. パイプや暖房器具、電子レンジ、冷蔵庫の外枠などアースされているものに身体を接触させないようにしてください。
  - ・ 感電するおそれがあります。

# 警告

3. 電動工具は、雨ざらしにしたり、湿った、またはぬれた場所で使用したりしないでください。
  - ・ 電動工具内部に水が入り、感電するおそれがあります。
  - ・ 感電のおそれがあるので、ぬれた手で電源プラグに触れないでください。
4. 電源コードを乱暴に扱わないでください。
  - ・ 電源コードを持って電動工具を運んだり、電源プラグを抜くために引っ張ったりしないでください。
  - ・ 電源コードを熱、油、角のあるところや動くものに近づけないでください。電源コードが損傷したり、からまって感電するおそれがあります。
5. 屋外で使用する場合、屋外使用に適した延長コードを使用してください。
  - ・ 屋外使用に適した延長コードを使用すれば、感電のリスクが低減されます。

## C) 作業者に関する安全事項

1. 油断しないで十分注意して作業してください。
  - ・ 電動工具を使用する場合は、取扱方法、作業の仕方、周りの状況など十分注意し、常識を働かせて慎重に作業してください。
  - ・ 疲れていたり、アルコールまたは医薬品を飲んでいる場合は、電動工具を使用しないでください。
  - ・ 一瞬の不注意が深刻な傷害を招きます。
2. 十分な、防塵対策や飛散防止対策をしてください。
  - ・ 特に、人体に有害な成分を含む材料を加工するときは、注意してください。
3. アスベスト（石綿）周辺の環境下（除去作業含む）で使用しないでください。
  - ・ アスベストは、人体に肺がん等の重大な健康被害を発症させる物質です。
4. 安全保護具を使用してください。
  - ・ 作業時は、常に保護めがねを使用し、必要に応じて、防じんマスク、すべり防止安全靴、ヘルメット、耳栓（イヤマフ）などを着用することで、傷害事故が低減されます。
5. 不意な始動は避けてください。
  - ・ 電源プラグを電源コンセントにさし込む前に、スイッチが切れていることを確かめてください。
  - ・ スイッチに指をかけて運んだり、スイッチがオンになった電動工具の電源プラグを電源コンセントにさし込むと事故の原因になります。
6. 電動工具の電源を入れる前に、調整キーやレンチなどは、必ず取外してください。
  - ・ 電源を入れたときに、取付けたキーやレンチなどが回転して傷害のおそれがあります。
7. 無理な姿勢で作業をしないでください。
  - ・ 常に足元をしっかりとらせ、バランスを保つことで、予期しない状況でも適切に操作することが出来ます。

# 警告

- ・材料を動かして加工する製品を除き、クランプや万力などを利用し材料をしっかりと固定して加工してください。手で保持するより安全で、両手で電動工具を使用できます。

## 8. きちんとした服装で作業してください。

- ・回転部に巻込まれるおそれがあるので、だぶだぶの衣服やネックレスなどの装身具は着用せず、髪、衣服、手袋は回転部分に近づけないでください。
- ・長い髪は、帽子やヘアカバーなどで覆ってください。
- ・屋外での作業の場合には、すべり止めの付いた履物の使用をおすすめします。

## 9. 集じん装置が接続できるものは接続して使用してください。

- ・集じん装置を使用することで粉じんの人体への影響を軽減できます。

## D) 電動工具の使用と手入れ

### 1. 無理して使用せず作業に合った電動工具を使用してください。

- ・安全に能率よく作業するために、電動工具の能力に合った負荷で作業してください。
- ・小型の電動工具やアタッチメントは、大型の電動工具で行なう作業には使用しないでください。

### 2. スイッチに異常がないか点検してください。

- ・スイッチで始動および停止操作のできない電動工具は危険です。ご使用前にお買い上げの販売店に修理を依頼してください。

### 3. 意図しない電動工具の始動を防ぐために、次の場合はスイッチを切り、電源プラグを電源コンセントから抜いてください。

- ・電動工具の調整や刃物、砥石、ビットなどの付属品を交換する場合
- ・保管、または修理する場合
- ・その他危険が予想される場合

### 4. 使用しない電動工具は、乾燥した場所で、子供の手の届かない安全な所、または鍵のかかる所に保管してください。また、電動工具の操作に不慣れな方には電動工具を使用させないでください。

- ・不慣れな方のご使用は危険です。

### 5. 電動工具の保守点検をしてください。

- ・可動部分の位置調整および締付け状態、部品の破損、取付け状態、その他運転に影響を及ぼす全ての箇所に異常がないか確認してください。
- ・保守点検が不十分な場合、事故の原因になります。
- ・使用前に、保護カバーやその他の部品に損傷がないか十分点検し、正常に作動するか、また所定機能を発揮するか確認してください。
- ・破損した保護カバー、その他の部品交換や修理は、取扱説明書の指示に従ってください。
- ・取扱説明書に指示されていない場合は、お買い上げの販売店に修理を依頼してください。
- ・スイッチで始動、および停止操作の出来ない電動工具は、使用しないでください。

# 警告

- ・スイッチが故障した場合は、お買い上げの販売店に修理を依頼してください。
- ・電源コードは定期的に点検し、損傷している場合はお買い上げの販売店に修理を依頼してください。
- ・延長コードを使用する場合は、定期的に点検し、損傷している場合には交換してください。
- ・握り部は、常に乾かしてきれいな状態に保ち、油やグリスなどが付かないようにしてください。
- ・安全に能率よく作業していただくために、刃物類は常に手入れをし、よく切れる状態を保ってください。

## 6. 先端工具は、鋭利できれいな状態を保ってください。

- ・先端工具を適切に手入れすることで、円滑な作業と容易な操作ができます。

## 7. 電動工具、付属品、アタッチメント、先端工具類は、作業条件や実施する作業に合わせて、それらの取扱説明書に従ってご使用ください。

- ・指定された用途以外に使用すると、事故や故障の原因になります。

## 8. 極端な高温や低温の環境下では十分な性能を得られません。

### E) 整備

#### 1. 電動工具は、専門家による純正部品だけを用いた修理により安全性を維持することができます。

- ・本製品は、該当する安全規格に適合しているので改造しないでください。
- ・修理は、必ずお買い上げの販売店に依頼してください。
- ・修理の知識や技術のない方が修理すると、十分な性能を発揮しないだけでなく、事故やけがのおそれがあります。
- ・アスベスト(石綿)周辺の環境下(除去作業含む)で使用した電動工具の保守・点検・修理は受付できません。

### その他の安全事項

#### 1. 損傷した部品がないか点検してください。

- ・異常・故障時には、直ちに使用を中止してください。  
そのまま使用すると発煙・発火、感電、けがに至るおそれがあります。

##### <異常・故障例>

- ・電源コードや電源プラグが異常に熱い。
- ・電源コードに深いキズや変形がある。
- ・コードを動かすと、通電したりしなかったりする。
- ・焦げくさい臭いがする。
- ・ビリビリと電気を感じる。
- ・スイッチを入れても動かない。 等

すぐに電源プラグを抜いてお買い上げの販売店に点検、修理を依頼してください。

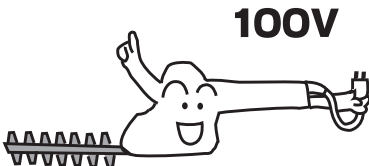
# 警告

2. 正しい付属品やアタッチメントを使用してください。
  - ・ この取扱説明書、および当社総合カタログに記載されている付属品やアタッチメント以外のものを使用すると、事故やけがの原因となるおそれがあるので使用しないでください。
3. 材料を加工する工具では、材料をしっかりと固定してください。
  - ・ 材料を固定するために、クランプや万力などを使用してください。手で保持するより安全で、両手で電動工具を使用できます。
4. ぬれた手で電源プラグに触れないでください。
  - ・ 感電のおそれがあります。

# ポールヘッジトリマーご使用に際して

先に電動工具としての共通の警告・注意事項を述べましたが、ポールヘッジトリマーをご使用の際には、さらにつぎに述べる警告・注意事項を守ってください。

## 警告

1. 使用電源は、必ず銘板に表示してある電圧で使用してください。
  - ・ 表示を超える電圧で使用すると過負荷による発熱、火災の原因になります。
2. 作業する箇所に電線などが無い事を、作業前  **100V** に確認してください。
  - ・ 電線などがあると、ブレードが触れ、感電や漏電のおそれがあり、事故の原因になります。
3. 使用中は、ハンドルを両手で確実に保持してください。また、バランスを崩しやすい姿勢での作業はしないでください。
  - ・ 確実に保持していないと、けがの原因になります。
4. 使用中は、ブレードに手や顔など身体を近づけないでください。また、スイッチを切ってもブレードは数秒間、惰性で動いていますので注意してください。
  - ・ けがの原因になります。
5. 誤って落としたり、ぶつけたときは、ブレードや本体などに破損、亀裂、変形がないことをよく点検してください。
  - ・ 破損や亀裂、変形があるとけがの原因になります。
6. 使用中、機械の調子が悪かったり異常音がしたときは、直ちにスイッチを切って使用を中止し、お買い上げの販売店に点検、修理を依頼してください。
  - ・ そのまま使用していると、けがの原因になります。
7. 雨の中での作業や雨上がり、水やり（散水）直後のぬれた枝の刈込みはしないでください。
  - ・ 感電や漏電のおそれがあり、事故の原因になります。
8. 停電などの時は必ず、スイッチを切ってください。
  - ・ 停電、プラグの外れ、ブレーカーが切れるなどによりモーターが停止したときは必ずスイッチを切ってください。電源が回復したときに急に始動し、けがの原因になります。
9. 本機を振り回したり、生け垣などにブレード部をたたき付けたりしないでください。
  - ・ 故障やけがの原因になります。
10. 絶対に分解したり修理・改造しないでください。
  - ・ 発火したり、異常作動してけがの原因になります。

# 注意

1. ブレードや付属品は、取扱説明書に従って確実に取付けてください。
  - ・ 確実にしないと、外れたり、けがの原因になります。
2. 刈込みをする前に、鉄芯、針金、板など異物がないことを確認してください。
  - ・ 刃こぼれだけでなく、反発により思わぬけがの原因になります。
3. 本機は、生け垣の刈込み、庭木の整枝、剪定に使用してください。指定された以外の用途（草刈りや芝の刈込みなど）に使用しないでください。
  - ・ けがや故障の原因になります。
4. 刈込み中ブレードを無理に押しついたりすると、ブレードが破損することがありますので注意してください。
5. 高所作業のときは、下に人がいないことをよく確認してください。また、コードを引っ張られたり、引っかけたりしないようにしてください。
  - ・ 本体などを落したとき、事故の原因になります。
6. 使用中、コードを切断しないように注意してください。  
万一、コードを傷つけたり、誤って切断した場合は直ちに電源プラグを電源コンセントから抜いてください。
  - ・ 感電の原因になります。
7. 運転させたまま、本機を放置しないでください。
  - ・ けがの原因になります。
8. 使用しないときや持運び、部品交換のときは、ブレードがむき出しにならないようにブレードカバーをしてください。
  - ・ けがの原因になります。
9. ブレードの交換や研磨などブレードの取扱いには十分注意をし、手袋や布などで手を保護してください。
  - ・ けがの原因になります。

## 騒音について

ご使用に際し、周囲に迷惑をかけないように、各都道府県などの条例で定める騒音規制値以下でご使用になる必要があります。必要に応じてしゃ音壁を設けるなどしてください。

## 二重絶縁について

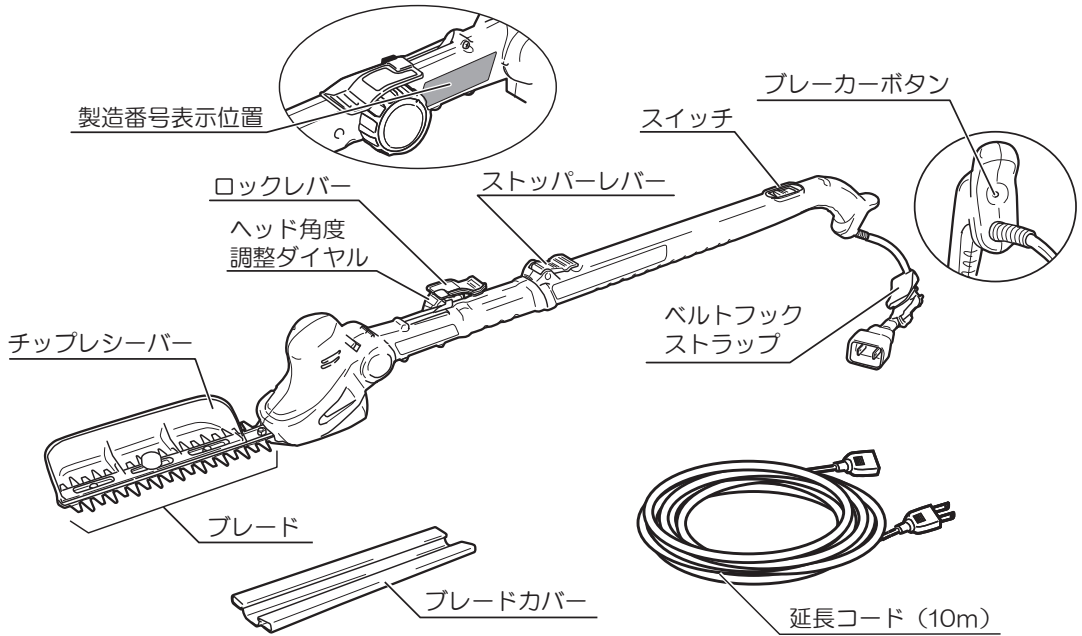
二重絶縁とは、電気回路と使用者の間が異なる2つの絶縁物により絶縁され、感電に対する安全性が高くなった構造を言います。このためアース（接地）する必要がありません。

この取扱説明書は、大切に保管してください。



# 各部の名称・仕様

## ●各部の名称



## ●仕様

- ・電源 ..... 单相・交流 100V 50/60 Hz
- ・定格電流 ..... 0.8 A
- ・消費電力 ..... 70 W
- ・ストローク数（無負荷）..... 1,600 min<sup>-1</sup>
- ・ストローク量 ..... 18 mm
- ・ブレード駆動方式 ..... 両刃駆動
- ・首振り角度 ..... 120 度
- ・刈込幅 ..... 210 mm
- ・最大切断枝径<sup>※1</sup> ..... 10 mm
- ・本体寸法<sup>※3</sup>（長さ×幅×高さ）..... 1220（1480<sup>※2</sup>）× 76 × 139 mm
- ・コード長さ ..... 0.25 m
- ・質量<sup>※3</sup> ..... 1.4 kg
- ・絶縁方式 ..... 二重絶縁

※1 最大切断枝径は、樹木の種類や刃物の切れ味などにより変わる場合があります。

※2 ( ) 内の数字はパイプを最長にしたときの寸法です。

※3 チップレシーバー、ブレードカバーは含みません。

◆上記は当社の基準に基づいた値です。

# 付属品・用途・別販売品

## ●付属品

- ・ブレード（本体取付）…………… 1
- ・ブレードカバー（本体取付）…………… 1
- ・ベルトフックストラップ（本体取付）…………… 1
- ・延長コード（10m）…………… 1
- ・チップレシーバー（本体取付）…………… 1
- ・ノブナット（本体取付）…………… 1

## ●用途

- ・生け垣の刈込み、庭木の整枝、剪定



指定された以外の用途に使用しないでください。  
草刈りや芝の刈込みに使用するとけがや故障の原因になります。

## ●別販売品

- ・ブレード（替刃）
- ・刃物クリーナー（300mL）
- ・ダイヤモンドヤスリ（＃200）



- ・別販売品は純正品をお買い求めください。  
別販売品の詳細につきましては、総合カタログでご確認のうえ、商品お買い上げの  
販売店またはパワーツール取扱店でお買い求めください。
- ・別販売品は予告なく変更することがあります。

<電子カタログ>  
<https://www.kyocera-industrialtools.co.jp/support/catalog/>



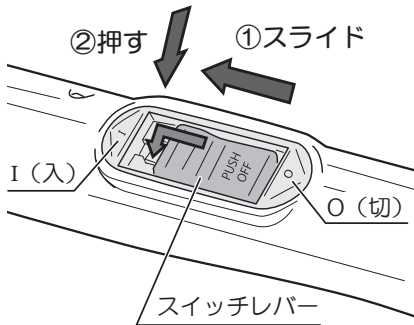
# 操作方法

## ●スイッチの扱い方

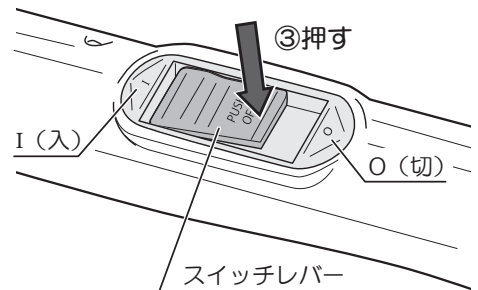
### ⚠ 警告

・ 使用電源は、必ず銘板に表示してある電圧で使用してください。表示を超える電圧で使用すると過負荷による発熱、火災の原因になります。

・ スイッチはスイッチレバーを①の矢印方向にスライドして、②の矢印方向に押し込むと入ります。



・ スイッチを切るときは、スイッチレバーを③の矢印方向に押しします。

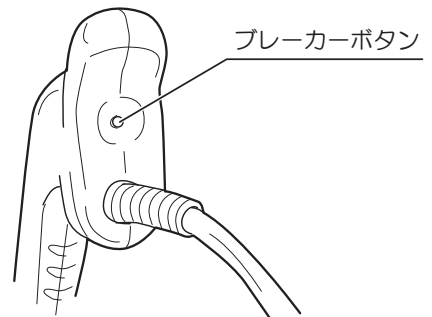


## ●過負荷保護装置（ブレーカー）について

・ 使用中、モーターに過負荷がかかると過負荷保護装置が働き、電源が切れます。その際は、必ずスイッチを切り、電源プラグを電源コンセントから抜いてください。過負荷の原因を取除いた後にブレーカーボタンを押して解除してください。



過負荷保護装置が作動した場合、上記の作業を行なった後、1分以上の間隔をおいてから電源スイッチを入れてください。

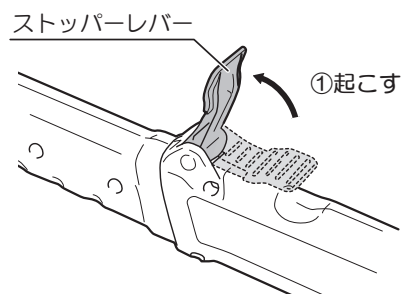


# 操作方法

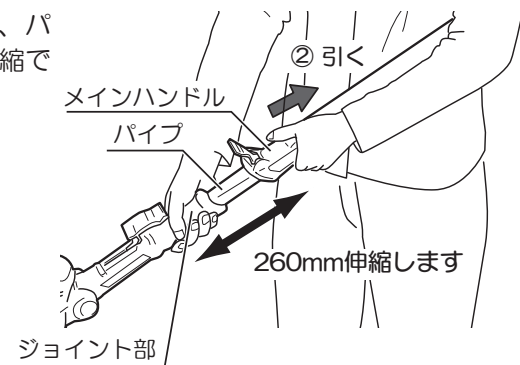
## ●長さ調節

- 作業姿勢、用途に合わせてパイプの長さを 1220mm から 1480mm まで伸縮することができます。作業に応じて、最適な長さに調節してください。

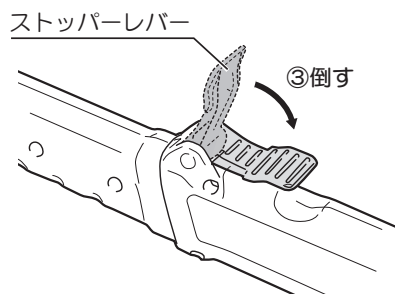
1. ストッパーレバーを矢印方向に起こします。



2. ジョイント部とメインハンドルを持って、パイプ長さを調節します。最大 260mm 伸縮できます。



3. 長さ調節後は、ストッパーレバーを倒してパイプを固定します。



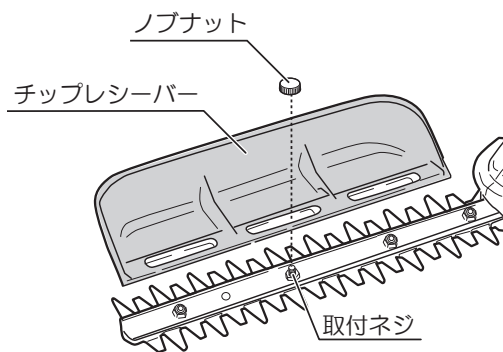
4. パイプが確実に固定されていることを確認してください。

## ●チップレシーバーの取外し、取付け

### ⚠ 警告

- ・チップレシーバーの取外し、取付けのときはスイッチを切り、電源プラグを電源コンセントから抜いてください。不意な始動によるけがの原因になります。

- ・チップレシーバーを取付けて作業をすることにより、刈取った枝葉をすくい受け、作業後の清掃が楽になります。
- ・チップレシーバーは、ノブナットをゆるめて取外します。  
取付けは、ブレードの取付ネジにチップレシーバーの取付け穴を合わせて置き、ノブナットで締付けて固定します。



# 使い方

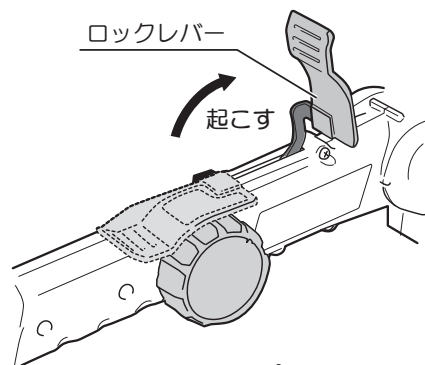
## ●ヘッド角度調節

- ・用途に合わせて、ヘッド角度を 120 度の範囲で調節することができます。

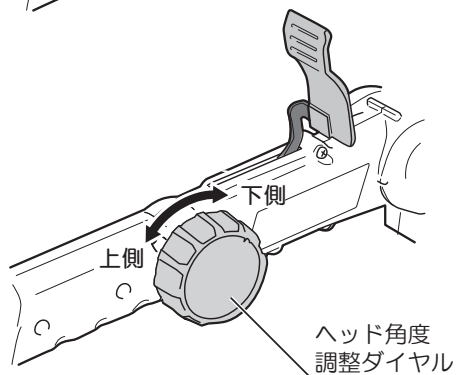
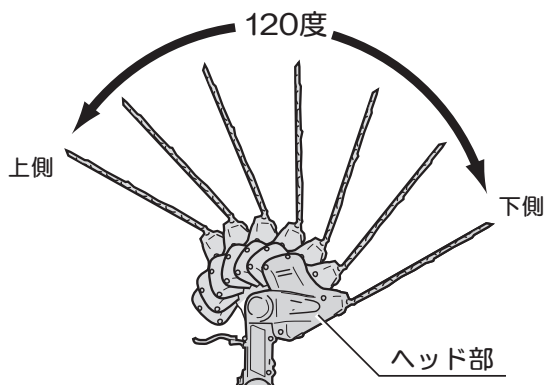
### ⚠ 警告

- ・ヘッド部の角度調整をするときは、スイッチを切り電源プラグを電源コンセントから抜いてください。不意な始動によるけがの原因になります。

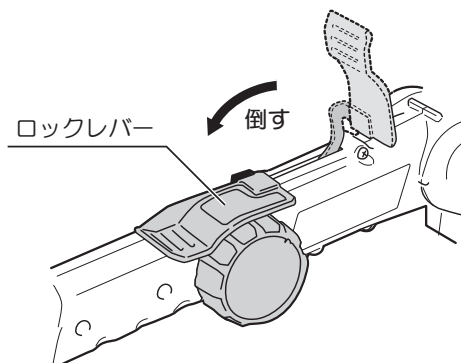
1. ロックレバーを起こします。



2. ヘッド角度調整ダイヤルを回して、ヘッド部の角度を調整します。



3. ヘッド角度調整後は、ロックレバーを倒してヘッド部を固定します。



## ●電源コードの接続

### ⚠ 警告

- ・電源コードを接続する前にスイッチが切れていること、延長コードが電源コンセントに接続されていないことを確認してください。



- ・市販の延長コードを使用する場合は、機械の性能を十分に発揮させるため、電流を流すのに十分な太さで、できる限り短いコードを使用してください。長すぎる延長コードは電圧降下により、十分な性能が発揮されないだけでなく、モーター焼けの原因にもなります。
- ・ドラム式の延長コードを使用する場合は、発熱などによる電圧降下や火災事故を防止するために、コードを全て引出して使用してください。

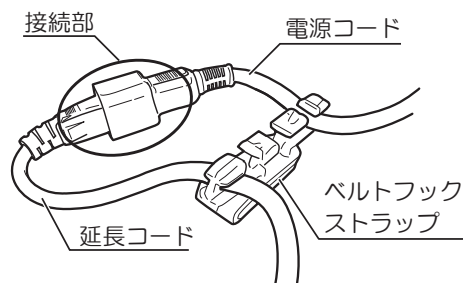
- ・電源コードを延長コードに接続します。
- ・接続部を確実に接続してから、延長コードの電源プラグを電源コンセントにさし込みます。

## ●ベルトフックストラップの使い方

### ◎電源コード、延長コードの接続

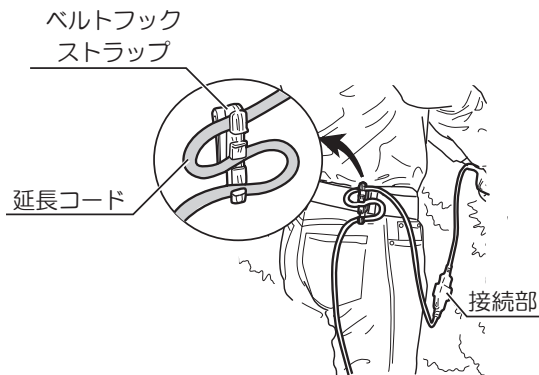
- ・電源コード、延長コードを右図のようにベルトフックストラップに通すと接続部が抜けにくくなります。

※市販の延長コードは、太さによってはベルトフックストラップを使用できないことがあります。



### ◎ベルトフックストラップを腰に取付ける

- ・延長コードを右図のようにベルトフックストラップに通し、腰のベルト、ポケットなどに引っ掛けて作業をすると、延長コードがたるむことによる不意なコード切断を防止する効果があります。
- ・ベルトフックストラップを取付ける場合は、接続部が右図の位置にくるように取付けてください。



# 使い方

## ●刈込み作業

### ⚠ 警告

- ・使用中は、ハンドルを両手で確実に保持してください。確実に保持しないと、けがの原因になります。
- ・無理な姿勢で作業しないでください。常に足元をしっかりとさせ、バランスを保つようにしてください。
- ・使用中は、ブレードに手や顔などを近づけないでください。けがの原因になります。万一、異物をかみ込んだときは、直ちにスイッチを切り、電源プラグを抜いた後、異物を取除いてください。
- ・雨の中での作業や雨上がり、水やり（散水）直後のぬれた枝葉の刈込みはしないでください。感電や漏電のおそれがあり、事故の原因になります。

### ⚠ 注意

- ・指定された以外の用途に使用しないでください。草刈りや芝の刈込みに使用するとけがや故障の原因になります。
- ・ブレードや付属品は、取扱説明書に従って、確実に取付けてください。確実にないと外れたり、けがの原因になります。
- ・炎天下での作業はできる限り避けてください。炎天下で作業をされる場合には暑さ対策をし、体調に十分注意してください。
- ・刈込みをする前に、鉄芯・針金・板などの異物や太い枝がないことを確認してください。刃こぼれだけでなく、反発により思わぬけがの原因になります。
- ・使用中、コードを切断しないよう注意してください。万一、コードを傷つけたり、誤って切断した場合は直ちに電源プラグを電源コンセントから抜いてください。感電の原因になります。
- ・高所作業のときは、下に人がいないことをよく確認してください。本体などを落としたとき、事故の原因になります。

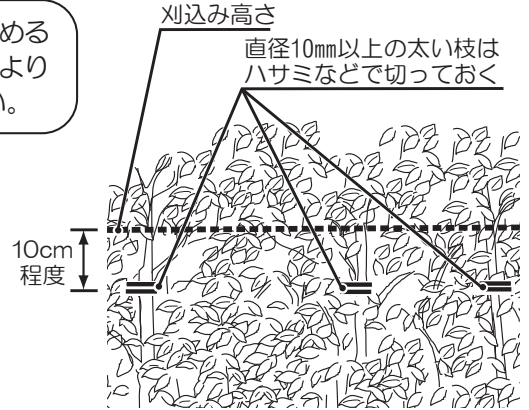


- ・使用前と作業中の1時間に1回程度は、ブレードに注油（マシン油、機械油など）をしてください。注油は適量とし、余分な油はふき取ってください。
- ・作業途中（休憩時など）に、本機を直射日光の当たる場所、高温になる場所に放置しないでください。モーターの冷却が十分に行なわれず、モーター焼けの原因になります。
- ・モーターがロックしたり、回転が落ちるような使い方は、モーター焼けの原因になります。負荷をかけ過ぎないように使用してください。
- ・ブレードの先端を地面などに押付けしないでください。ブレードが変形して故障の原因になります。





直径 10mm 以上の太い枝は、刈込みを始める前にノコギリやハサミなどで刈込み位置より 10cm 程度内側で切っておいてください。



## ●刈込み方法

- ・刈込みを行なう場合、刈込み方向（ブレードの進行方向）に対して刃先を少し下げてください。枝の導入が良く、きれいに刈込めます。

### （上面を刈る）

- ・上面を刈込むときは、一方向からだけでなく、立つ位置を変えて、いろんな方向から刈るときれいに仕上がります。
- ・機械の切断していく能力より早く送りますと、枝が曲がって導入され、高さが揃いません。

### （高さを揃える）

- ・一定の高さに揃えたいときには、タコ糸や水引き糸などを水平に張り、その高さに沿って刈るときれいに仕上がります。

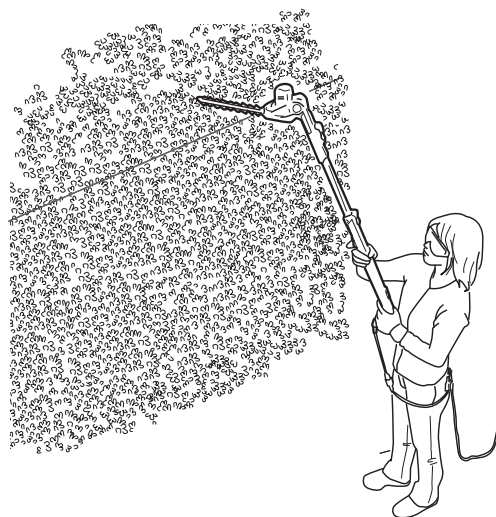
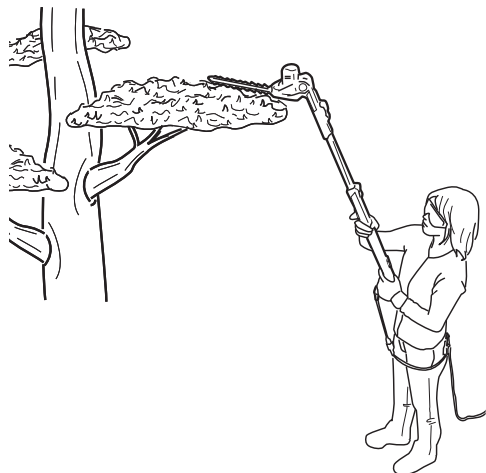
### （側面を刈る）

- ・下から上に向かって刈込みます。刈込みやすく、きれいに仕上がります。

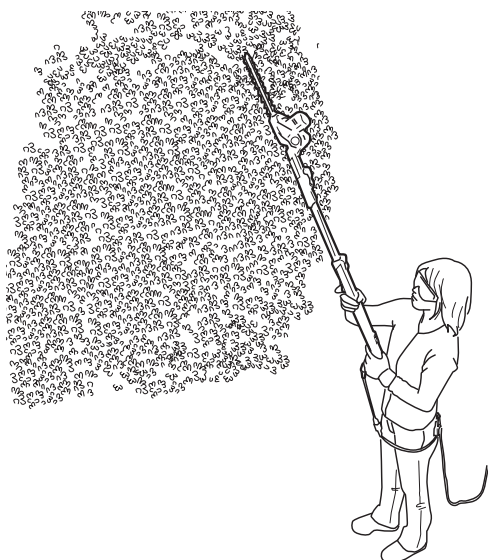
# 使い方

## ●作業例

- 生け垣の高い場所、手の届きにくい場所の刈込み



- 生け垣の広い面の刈込み



### (樹種による剪定)

- ・ さつき、つつじ、しゃくなげなどは、花が咲き終わった直後に強めの剪定を行ない、花芽の形成が終わった秋には形を整える程度に軽く刈込みます。
- ・ イブキ類は、芽の伸びに従って、適宜(年に2～3回程度)剪定します。
- ・ ツゲ類、マサキ、サンゴジュ、カナメモチなどは、萌芽力が強く春から秋にかけて、3～4回刈込み、樹型を整えます。

植物は生きています。十分に手入れをしてやれば、庭木、生け垣など美しく育ちます。樹種に応じた手入れをしましょう。切落とした枝葉は、かき集めて取除きましょう。残しておくで見苦しいだけでなく、病虫害発生の原因になります。

剪定目安表

	1月	2月	3月	4月	5月	6月	7月	8月	9月	10月	11月	12月
イヌツゲ			—			—	—			—	—	—
キャラ・イチイ		—	—	—		—	—			—	—	—
ヒバ類			—	—		—	—		—		—	—
カシ類	—	—	—			—	—			—	—	—
つつじ・サツキ					—	—				—	—	
ツバキ類			—	—	—					—	—	

※ この表は一般的な刈込み時期です。天候や地方により多少刈込み時期は異なります。

# 保守と点検

## ⚠ 警告

- ・ 保守、点検、部品交換などのお手入れの前には、必ずスイッチを切り、電源プラグを電源コンセントから抜いてください。不意な始動によるけがの原因になります。
- ・ 絶対に分解したり修理・改造しないでください。発火したり、異常作動してけがの原因になります。

## ⚠ 注意

- ・ ブレードの取扱いには、手袋、布などで手を保護し、十分注意してください。けがの原因になります。
- ・ ご使用後はブレードの表裏をブラシできれいに汚れを落としてください。故障の原因になります。

### ● ブレードのお手入れ

- ・ ブレードは硬めのブラシで表裏ともきれいに汚れを落とした後、機械油などの粘度の低い油を適量塗ってください。余った油はふき取ってください。



汚れたまま放置すると、ブレードの動きが悪くなり、故障の原因になります。

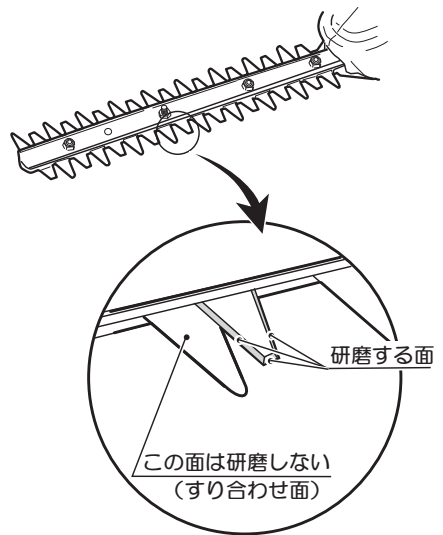
- ・ 針金などをかみ込んでブレードにかえりが出るなど傷ついたときは、ダイヤモンドヤスリなどで修正するか、新しいブレードに交換してください。

### ● ブレードの研磨

- ・ 研磨は、ブレード側面とすり合わせ面との角が丸くならないように注意してブレード側面、先端を研磨してください。

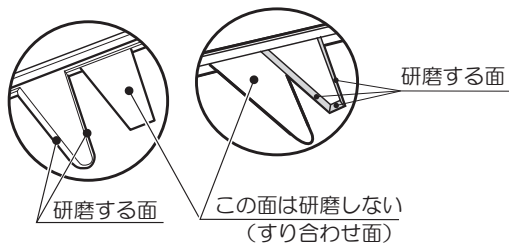
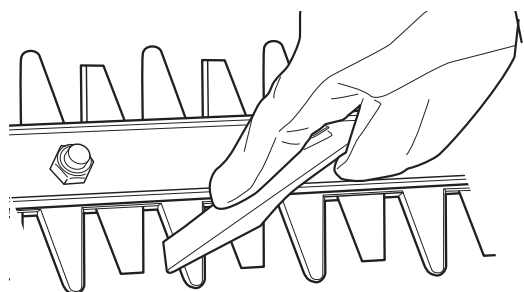


すり合わせ面は研磨しないでください。

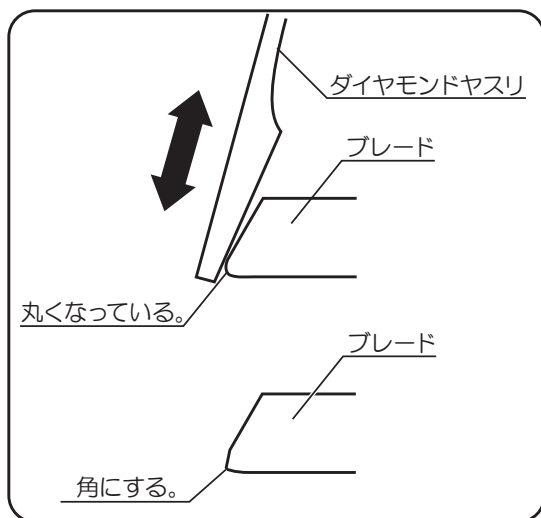


(刃研ぎ研磨例)

ダイヤモンドヤスリ (別販売品) 使用の場合

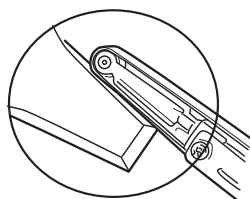


(ブレード側面部の断面図)

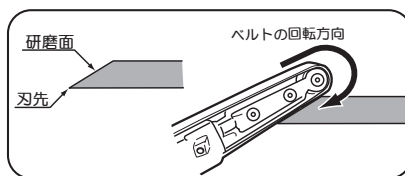


当社 電気やすり / 充電式やすり 使用の場合

※ 使用方法については、当社 電気やすり / 充電式やすりの取扱説明書をよくお読みの上、正しく使用してください。



側面研磨



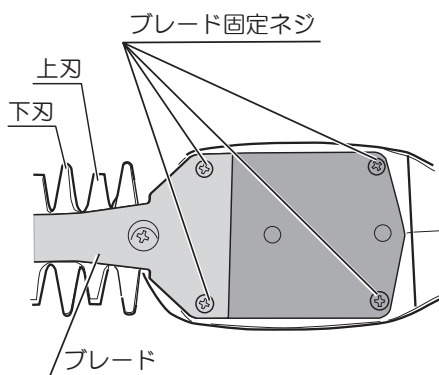
先端面研磨

# 保守と点検

## ●ブレードの交換

### (ブレードの取外し)

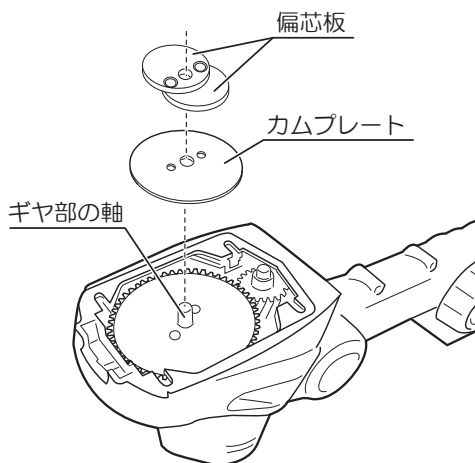
- ・ガイド穴を揃える為にブレードの上刃と下刃が交互になる位置にします。
- ・本体裏側でブレードを止めている4本のブレード固定ネジをお手持ちの⊕ドライバーで取外してください。ブレードは簡単に下側に外れます。



上刃と下刃が右図のように交互になる位置にすると、簡単に取外することができます。上刃と下刃が重なる位置で取外すと、偏心板とカムプレートなどがブレードに付いて外れることがあります。外れた場合は、右図の順にギヤ部の軸に取付けてください。

### (ブレードの取付け)

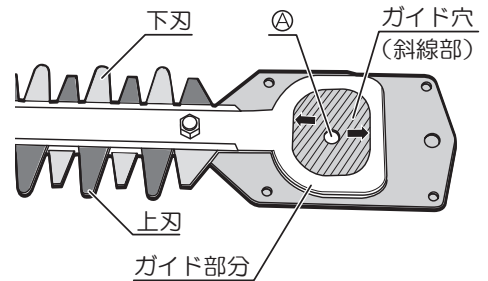
- ※ ブレード取外しの際に偏心板とカムプレートなどが付いて外れたときは必ず右図の順にギヤ部の軸に取付けてからブレードを取付けてください。



- ・ ブレード上刃と下刃を動かし、上刃と下刃のガイド穴（斜線部）を揃えます。ガイド穴の中心が①の中心位置にくるよう合わせます。



取付けの際、ブレードの上刃と下刃のガイド穴（斜線部）に少量のグリスを塗布してください。また、ブレード部には機械油などの粘度の低い油を塗ってください。



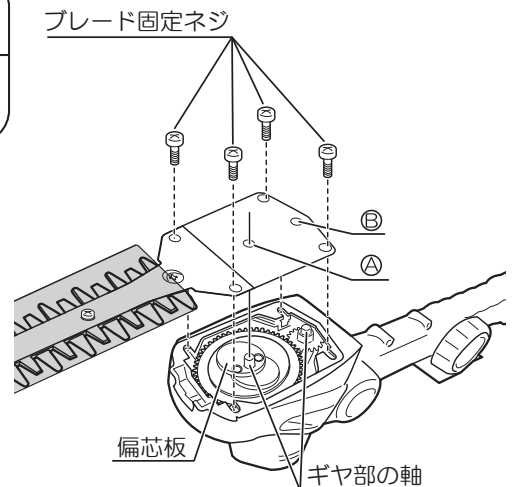
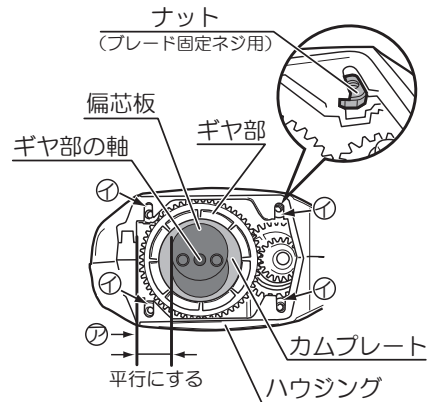
- ・ 本体の偏心板を手で回して、右図のようにハウジングの⑦ラインと2つの偏心板の左端を平行に合わせます。
- ・ 本体にブレードを取付ける前に、①の位置（4ヶ所）にあるブレード固定ネジ用のナットが外れかかっているときは奥まで押込んでください。
- ・ ブレードの①をギヤ部の軸に合わせて取付けます。
- ・ 本体にブレードが確実にセットされていることを確認し、ブレード固定ネジ（4本）で締付けます。



ネジを締付けすぎると、ハウジングが破損するおそれがあります。

締付けトルク：1.5～1.9 N・m  
(15～19 kgf・cm)

- ・ 取付け後は、本体を横から見て、ブレードの①と②からそれぞれギヤ部の軸が2～3mm出ていることを確認してください。



# 保守と点検

## ●各部取付ネジの点検

- ・ 4本のブレード固定ネジおよび各部取付ネジなどのゆるみがないか確認してください。もし、ゆるみがある場合は締直してください。

## ●使用後の手入れ

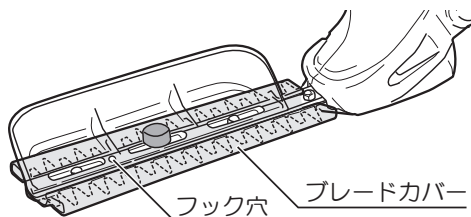
### ⚠ 警告

- ・ 市販のヤニ取りスプレーや潤滑剤を使用する場合は、ブレード以外の部品にかけないようにしてください。プラスチック部品など劣化するおそれがあります。

- ・ 本体は、乾いた布・せっけん水をつけた布などでふきとり、汚れを落としてください。
- ・ ガソリン、シンナー、石油などでの清掃は本体をいためます。また、本体の水洗いは絶対にしないでください。
- ・ ブレードのお手入れに刃物クリーナーを別販売品として用意しておりますのでご利用ください。

## ●作業後の保管

- ・ ブレードカバーをつけ、高温にならない乾燥した場所に保管してください。  
お子さまの手の届く範囲や落下のおそれのあるところは避けてください。
- ・ ブレードのフック穴を利用して壁面の釘やネジに引っかけての収納もできます。



ブレードの先端を地面に当てた状態で保管しないでください。ブレードが変形して故障の原因になります。

## ●修理について

- ・ 本機は厳密な管理のもとで製造されています。もし正常に作動しなくなった場合には、お買い上げの販売店にご用命ください。
- ・ アスベスト（石綿）周辺の環境下（除去作業含む）で使用した電動工具の保守・点検・修理は受付できません。  
その他、部品ご購入の場合、あるいは取扱い上ご不明な点、ご質問など遠慮なくお問い合わせください。



# 故障かなと思ったら

故障かなと思われましたら、次のチェックリストにそって点検を行なってください。

症 状	原 因	処 置	参照 ページ
動かない	電源プラグが電源コンセントから抜けていませんか。	電源プラグを電源コンセントにさし込んでください。	14
	延長コードがはずれていませんか。	延長コードと電源プラグを接続してください。	14
	延長コードが切れたり、断線していませんか。	延長コードを取替えてみるか、他の電気用品で確かめてください	—
	ブレードの取付け方が間違っていますか。	モーターが回転しているにもかかわらず、ブレードが動かない場合、ブレードの取付け方に誤りがある可能性があります。ギヤ部が間違いなく取付けられているか確認してください。	21～22
	ブレードに異物が挟まっていますか。	電源プラグを電源コンセントから抜きます。 ブレードを動かしペンチなどでゆっくり異物を取除いてください。 <u>異物を取除いたとき、反動でブレードが動くことがありますので、十分注意してください。</u> 樹液の付着やサビなどでブレードが動かなくなることがあります。硬めのブラシなどで樹液やサビを取除いてください。	19
	ブレードが曲がっていませんか。	曲がりを直してください。 直らない場合は、新しいブレードに交換してください。	—
	ブレードの上刃と下刃が噛み付いていませんか。	必ず電源プラグを抜いてから、噛み付きを解除します。 上刃、下刃のキズをダイヤモンドヤスリや砥石などで取除いてください。	19

# 故障かなと思ったら

症 状	原 因	処 置	参照 ページ
動かない	本機の過負荷保護装置（ブレーカー）が作動していませんか。	必ずスイッチを切り、電源プラグを電源コンセントから抜いてください。過負荷の原因を取除いた後、ブレーカーボタンを押して解除してください。	10
刈込みが上手に 出来ない	ブレードの切れ味が悪くありませんか。	樹液やサビを硬めのブラシなどで取除き、ブレードをダイヤモンドヤスリや砥石で研磨してください。研磨しても切れ味がよくなる場合は、寿命とお考えいただき、新しいブレードをお買い求めください。	19
	ブレードが古くなっていませんか。	新しいブレードに交換してください。	21～22
	能力以上の枝径を切ろうとしていませんか。 ※ブレードが止まってしまう剪定作業を繰り返すと、モーターの故障の原因になります。	能力内の枝径であっても、庭木の種類によっては、剪定能力を超える場合があります。直径 10mm 以上の太い枝は、刈込みを始める前に、ノコギリやハサミなどで刈込み位置より 10cm 程度内側で切っておいてください。	16
異音がる	ブレードに異物が付着し、動きが悪くありませんか。	ブレードの清掃と注油をしてください。	19
	ブレードに傷がありませんか。	ダイヤモンドヤスリや砥石などで研磨して取除いてください。	19

※これらのチェックを行っても正常に作動しない場合は、お買い上げの販売店にご相談ください。

部品のご入用、故障の場合、その他取り扱い上ご不明な点があった場合には、  
ご遠慮なくお買い上げの販売店にお問い合わせください。

※改良のためお断りなく仕様、外観などを変更することがあります。

## 商品のお問い合わせ窓口

当社 WEB サイトのサポートページ「よくある質問」や  
「チャットボット」をご利用ください。

<https://www.kyocera-industrialtools.co.jp/support/>



### ■メールによるお問い合わせ

QRコードまたはURLからご確認ください。

<https://www.kyocera-industrialtools.co.jp/info/>



### ■電話によるお問い合わせ



0570-666-787

受付時間：

月曜日から金曜日（国民の祝日、当社指定休日を除く）  
9時から12時まで、13時から17時まで

※通話料金はお客様負担となります。

## サービスネットワーク（営業所一覧）

当社サービスネットワーク（営業所一覧）は、QRコード  
またはURLからご確認ください。



<https://www.kyocera-industrialtools.co.jp/support/network/>

回収のために下記のリョービ電動サンダーを探しています。

対象商品	外観色調	生産時期	製造番号
MS-350	ダークグリーン	1999年～2001年	44001～52000
		2001年～2002年	90001～103000
		2006年～2007年	178001～185000
S-801	ダークブルー	2001年	12001～15730
S-801S	ダークブルー	2000年～2001年	6001～7828
S-801M	グリーン	2004年～2005年	7001～9000

詳細は右のQRコードまたはURLからご参照ください。

<https://www.kyocera-industrialtools.co.jp/notices/2012/07/000371.html>



レシート貼付

インターネット店でご購入された場合は、領収書を印刷して貼付ください。

# 保証書

持込修理

このたびは、本製品をお買い上げいただきましてありがとうございます。本書はお買い上げ日から下記保証期間中に故障が発生した場合に、本書記載内容で無料修理を行なうことをお約束するものです。詳細は下記をご参照ください。

モデル名		PHT-2100	製造番号（表示位置は「●各部の名称」をご確認ください）	
お客様	お名前			
	ご住所 〒			
		電話		( )
お買い上げ日			保証期間（お買い上げ日より）	
年 月 日			1年	
販売店	取扱販売店名・住所・電話番号			

●この保証書は本書に明示した期間、条件のもとにおいて無料修理をお約束するものです。従ってこの保証書によってお客様の法律上の権利を制限するものではありませんので、保証期間経過後の修理等についてご不明の場合は、お買い上げの販売店にお問い合わせください。

## 無料修理規定

- 取扱説明書、本体貼付ラベルなどの注意書に従った使用状態で保証期間内に故障した場合には、無料修理をさせていただきます。
  - 無料修理をご依頼になる場合には、お買い上げの販売店に商品と本保証書をご持参ご提示いただき、お申し付けください。
- ご転居、贈答品等で本書に記入してあるお買い上げの販売店に修理がご依頼になれない場合には、京セラインダストリアルツールズ営業所にお問い合わせください。
- 保証期間内でも次の場合は有料にさせていただきます。
  - 使用上の誤りおよび不当な修理や改造による故障または損傷  
純正品以外の補修部品や先端工具を使用したことによる故障または損傷
  - 保管や手入れの不備による故障や損傷
  - リースやレンタルなど使用者や使用状況が不明な場合
  - 水の浸入による故障または損傷
  - お買い上げ後の落下、輸送等による故障または損傷
  - 業務用およびそれに準ずる使用をされた生じた故障または損傷
  - 天災、異常電圧などによる故障または損傷
  - 使用損耗および経時変化による外観の劣化（刃物の切味低下、褪色、発錆、打痕、擦過キズなど）
  - 本書のご提示がない場合
  - 本書にお買い上げ年月日、お客様名、販売店名の記入がない場合
  - モデル名、お買い上げ年月日、販売店名を証する物（レシートなど）の添付がない場合、あるいは字句を書き換えられた場合
  - 譲渡、転売、中古、オークション、質屋、リサイクルショップで取得された場合
  - 付属品（電池パック、充電器、キャリングケース含む）、別販売品、消耗品の場合
  - 商品の機能に影響しない音、振動、オイルのにじみなどの感覚的現象
  - 商品分解状態でのお持ち込み
- 修理品運搬などの付随的費用および商品を使用できなかったことによる損失（休業経費、代替資材費、役員経費等）の責任は負いかねます。
- 修理等で取り外した不具合部品は、当社所有といたします。
- 本書は日本国内においてご購入、ご使用の場合のみ有効です。
- 本書は再発行いたしませんので紛失しないよう大切に保存してください。

お客様の個人情報、上記の目的以外には、一切使用いたしません。  
This warranty is valid only for Japan.

■修理メモ

## 京セラインダストリアルツールズ株式会社

本社

広島県福山市松浜町 2-2-54 〒720-0802

<https://www.kyocera-industrialtools.co.jp>

