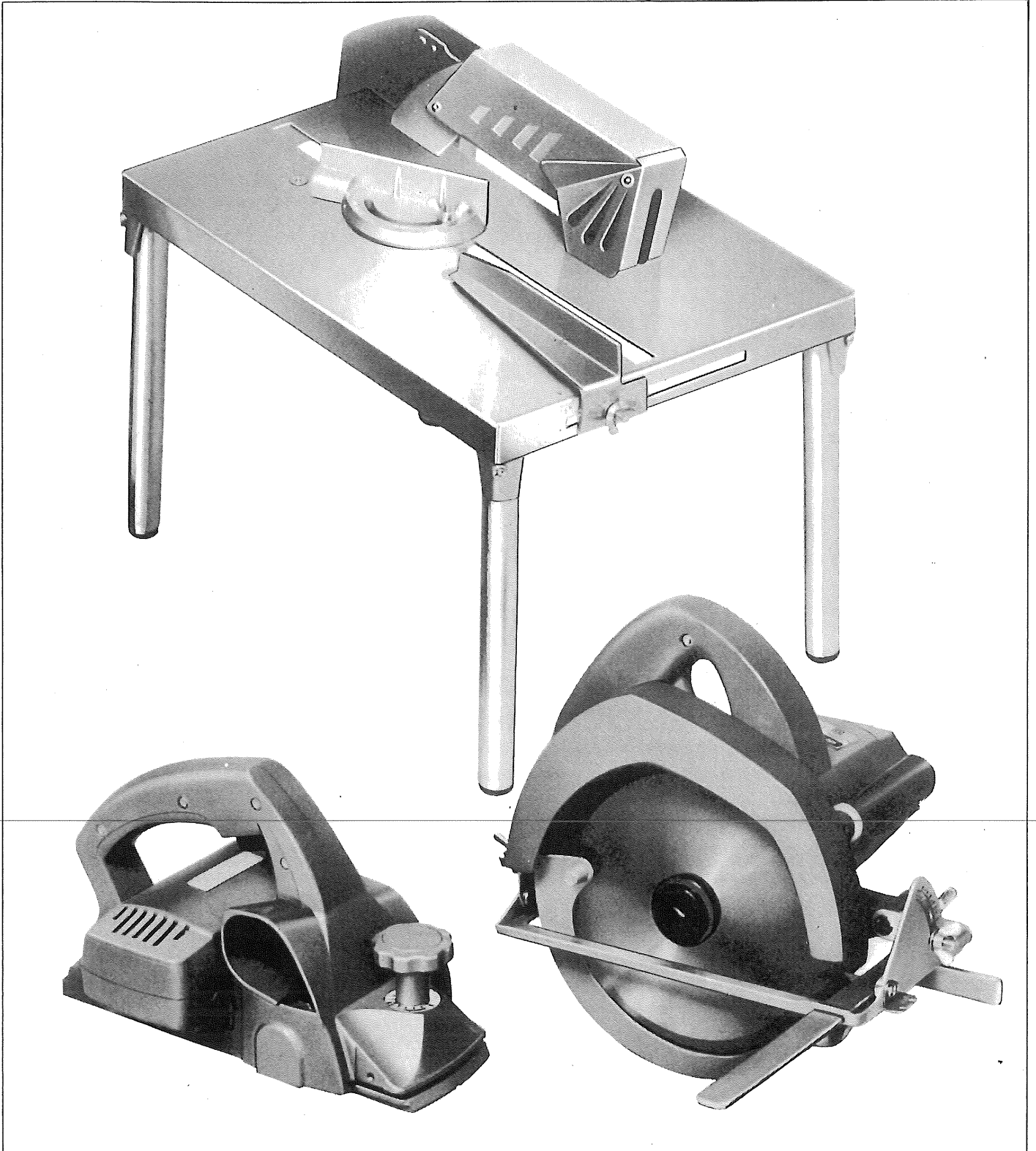


リョービ東和

# 休日大工セット

取扱説明書HS-20

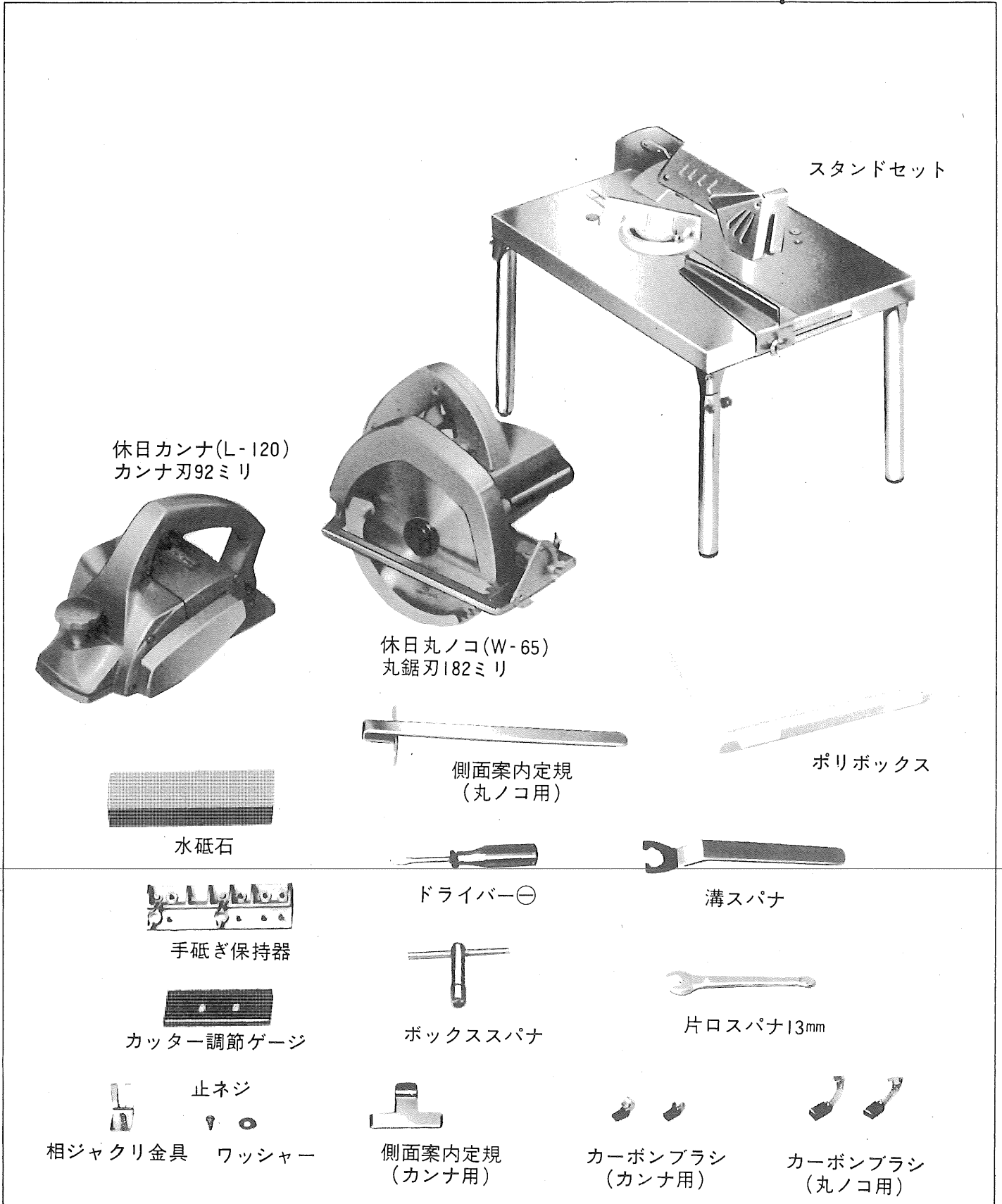


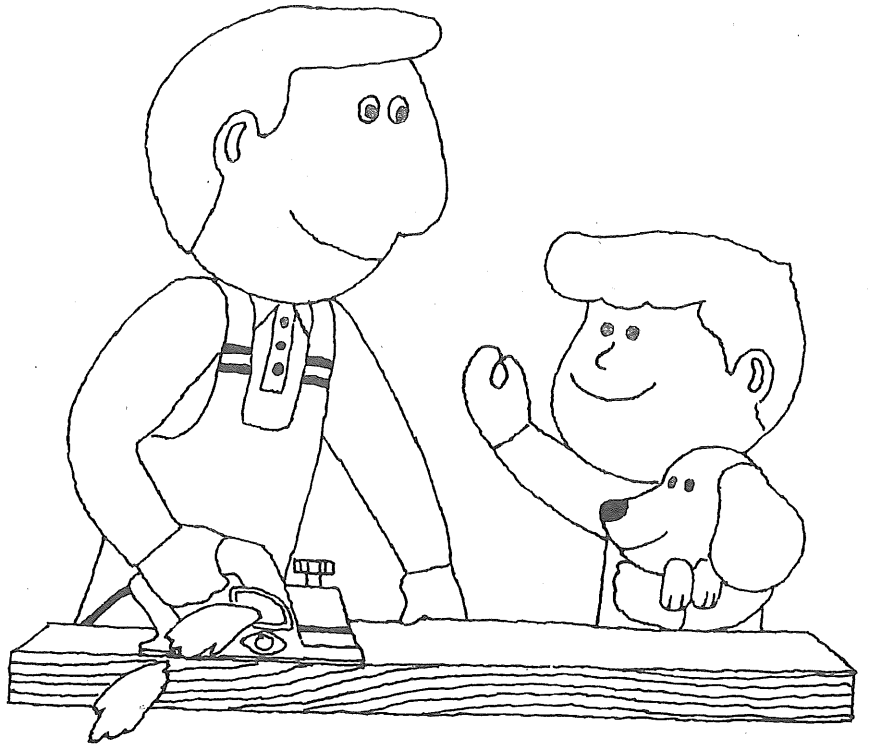
ご使用前に本取扱説明書をよくご覧の上ご使用くださるようお願いいたします。

# 休日大工セット

モデルHS-20

〈セット内容〉





# 休日カーナ

モデルL-120

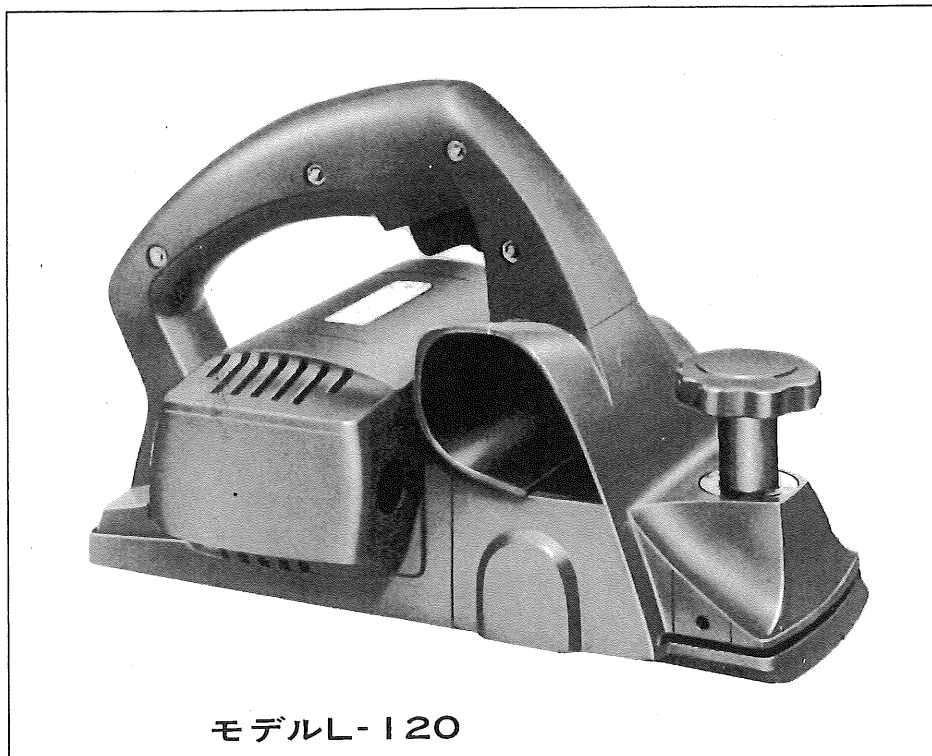
この度は リョービ東和製品 を  
お買い上げ下さいまして誠にあり  
がとうございます。本機はきっと  
貴方のお仕事のお役に立つものと  
確信致しております。ご使用前に  
必ず本取扱説明書をよくご覧の上、  
適切な取扱をして能率を上げ末永  
くご愛用下さいますようお願いし  
ます。

● **特長**

- 削巾92ミリ
- 軽いわずか 2.5キロ
- 簡単な刃先調節、クイック  
チェンジ方式
- 安全な二重絶縁
- 相ジャクリ加工が出来る
- 面取り加工が出来る

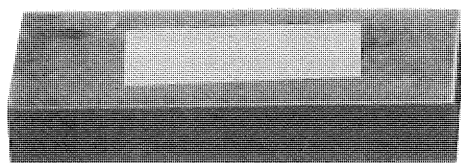
● **仕様**

電 圧…………… 100ボルト  
 電 流…………… 6 アンペア  
 毎分回転……………15,000回転  
 重 量…………… 2.5キロ  
 カンナ刃巾……………92ミリ  
 切込み深さ……………0～1ミリ  
 回二重絶縁

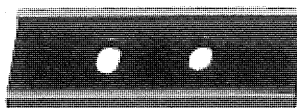


モデルL-120

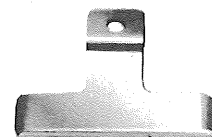
● **使用する付属品**



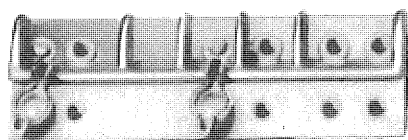
水砥石



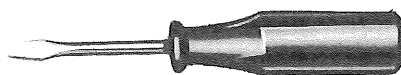
カッター調節ゲージ



側面案内定規



手砥ぎ保持器



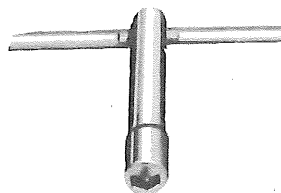
ドライバー⊖



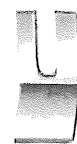
止ネジ ワッシャー



カーボンブラシ(小)



ボックススパナ



相ジャクリ金具

● **ご使用前に**

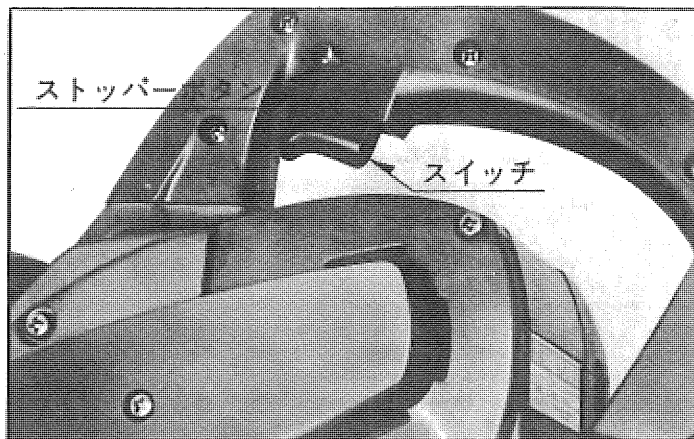
- まず差込みプラグを電源につなぐ前に次の事項に注意して下さい。
- 必ず銘板に記載されている電圧でご使用下さい。(100ボルト)
- 差込みプラグを差込む前にはスイッチが切れている状態か確認して下さい。

- スイッチを入れ充分回転させてから切り始めて下さい。
- 工場で組立の際はすぐお使いできるようなカッターを締めてありますが念のため確認して下さい。万一輸送中にカッターを固定している六角ボルトがゆるんでいるような場合は付属のボックススパナで締め直して下さい。

## 《使用法》

### ● スイッチ

- スイッチ操作はスイッチを引くと入り離すと切れます。またスイッチを引いた状態で握り部の側面にあるストッパーボタンを押すとスイッチから指を離してもスイッチは入ったままになります。この場合再度スイッチを引くとストッパーボタンが外れスイッチは切れます。連続ご使用の場合はこのストッパーボタンをご利用下さい。



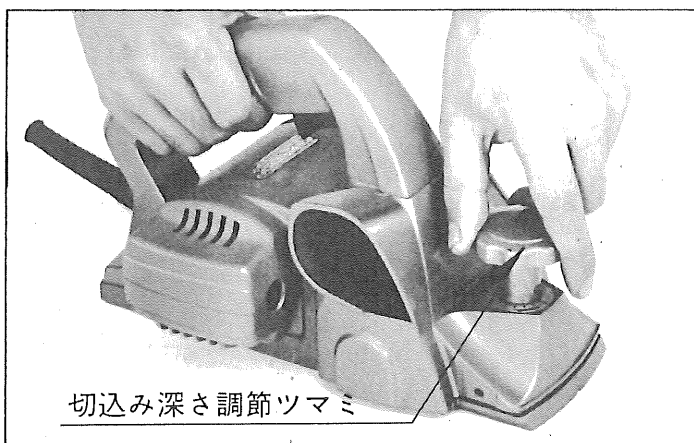
### ● 切込み深さ調節(削り深さ)

- 切込み深さは切込み深さ調節つまみを回して行ないます。
- 最初に深く(荒削り)削り、後に浅く(仕上げ削り)削ると能率的で美しい加工面が得られます。

○ 荒削り…切込み深さ 0.7~1 ミリ

○ 仕上げ削り… " 0.2~0.4ミリ

《注》切込み深さ調節つまみは1回転以上回さないで下さい。

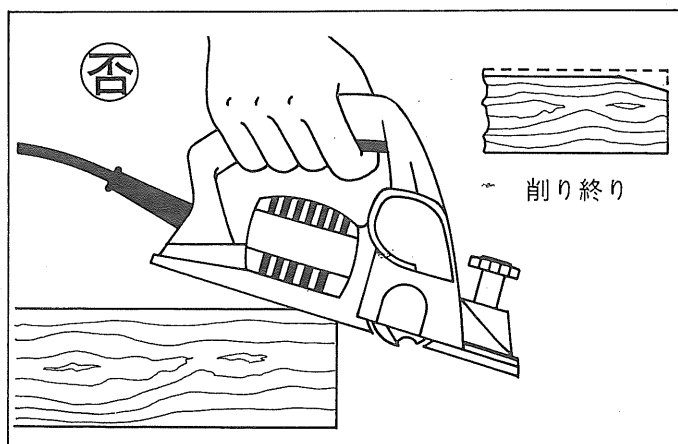
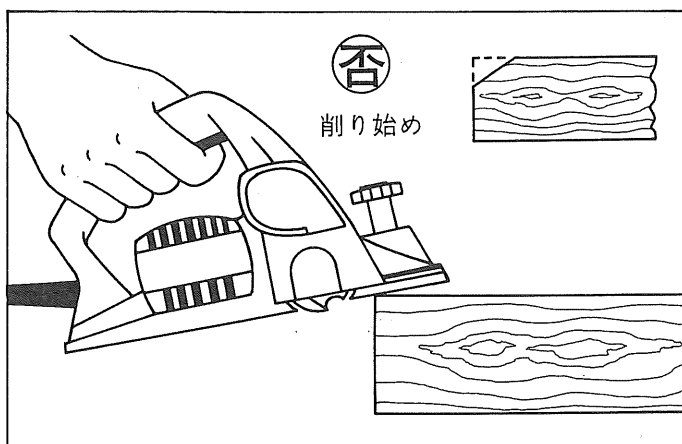
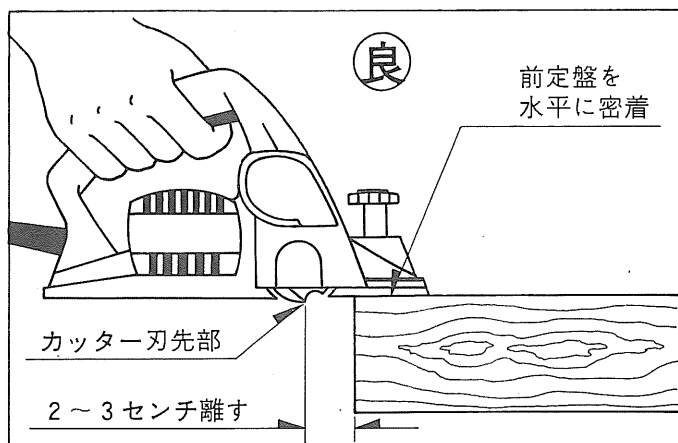


### ● 平面削り

- 1回の加工巾は92ミリです。巾広木材加工も容易に出来ます。(巾広加工の項参照P-5)
- カンナの Cutter 刃先を加工材より2~3センチ離れた位置に前定盤を当てスイッチを入れます。
- 次に前定盤を加工材に水平に密着させて前に押し進めて削ります。

#### 《注》削り始めと削り終りの注意

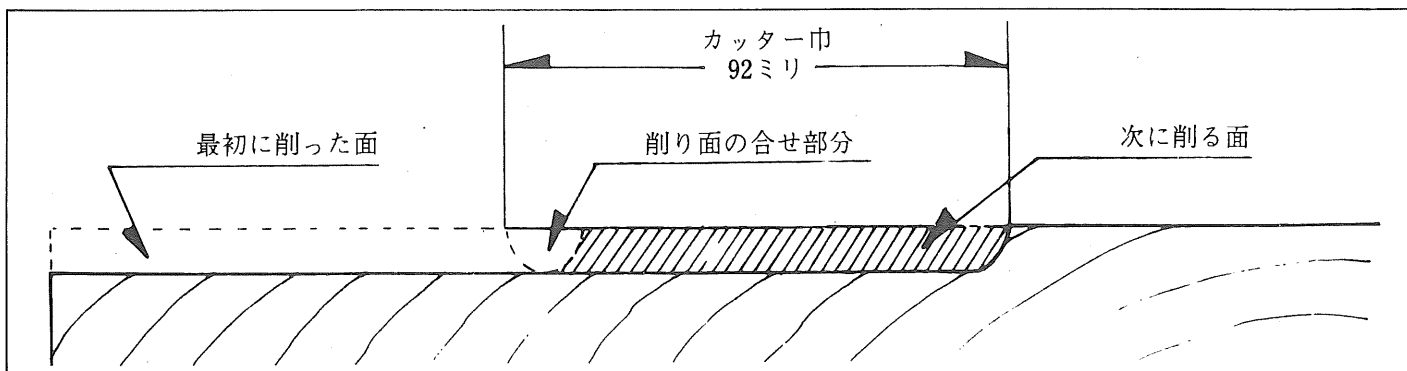
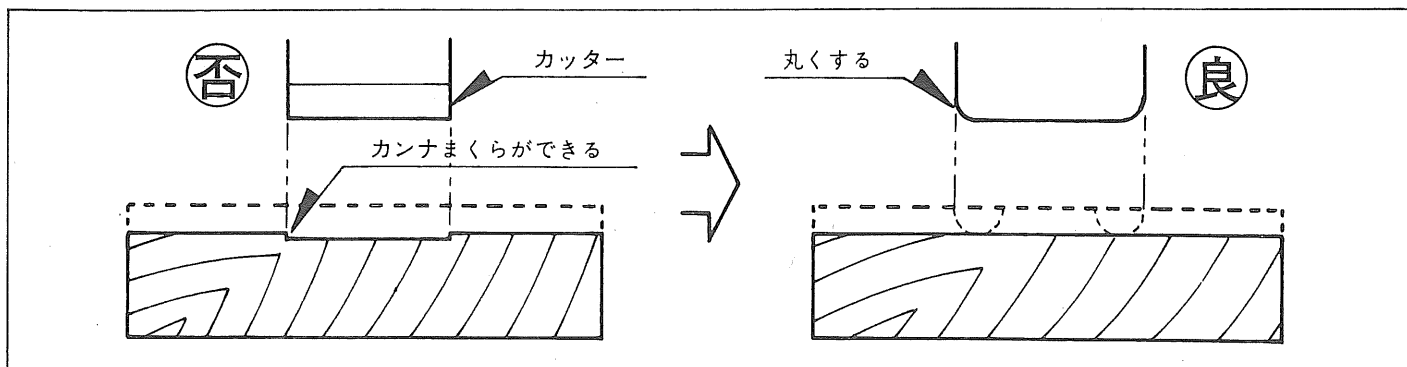
- 削り始めと削り終りの時にカンナが傾むくと木材の端を削りますから注意して下さい。



## ● 巾広木材加工

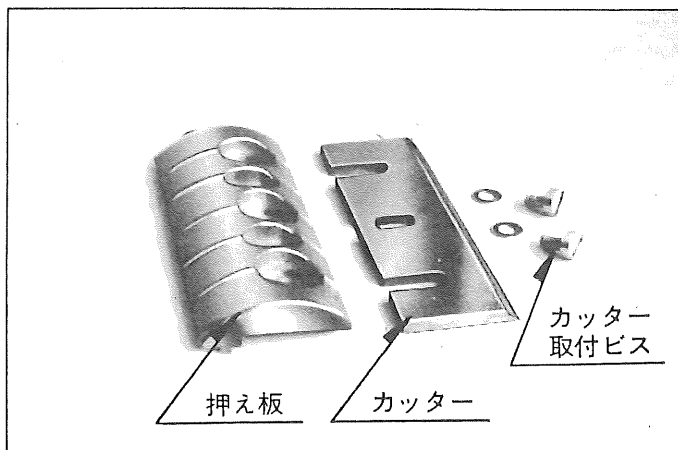
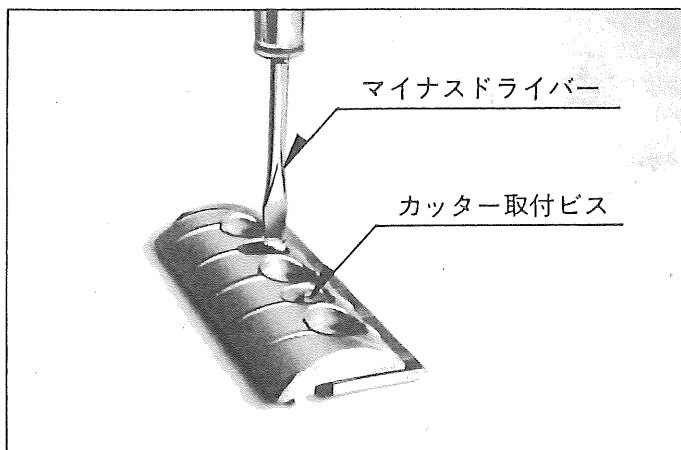
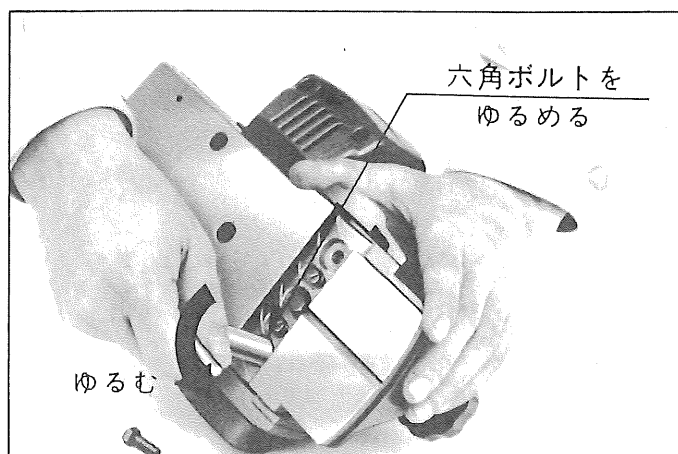
- 1回の削巾は最大92ミリですがこれ以上の巾広木材を削る場合は図のようにカンナ刃両端角を丸くします。これによって最初に

削った面と次に削った面との合せ部分が滑らかに仕上がります。相ジャクリ加工をされる場合は前側より向って左端角を残されるか、別に刃をお買求め下さい。



## ● カッターの取換え

- カッターの切れ味は木材の質及びご使用になった切込み深さ等により異なりますが、約700～800m削りましたら砥ぎ直してご使用下さい。
- 付属のボックススパナで六角ボルトをゆるめカッターブロックから押え板と共にカッターを取出します。
- 付属のマイナスドライバーでカッター取付けビスをゆるめカッターを押え板から取外します。



## ● カッター刃先調節

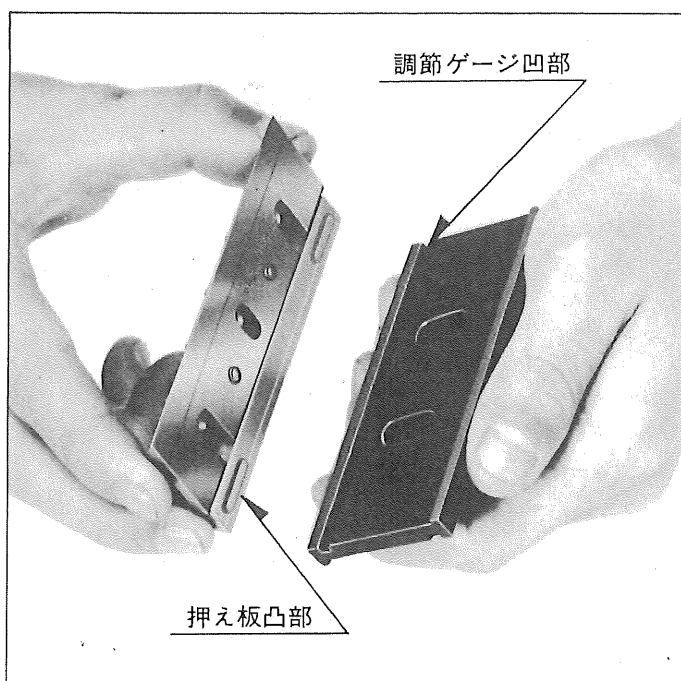
- 美しい切削面を得るには正しいカッター刃先調節が必要です。

(カッター刃先の調節は製品出荷時に正しく調節セットされています。)

- まず付属のボックススパナで六角ボルトを

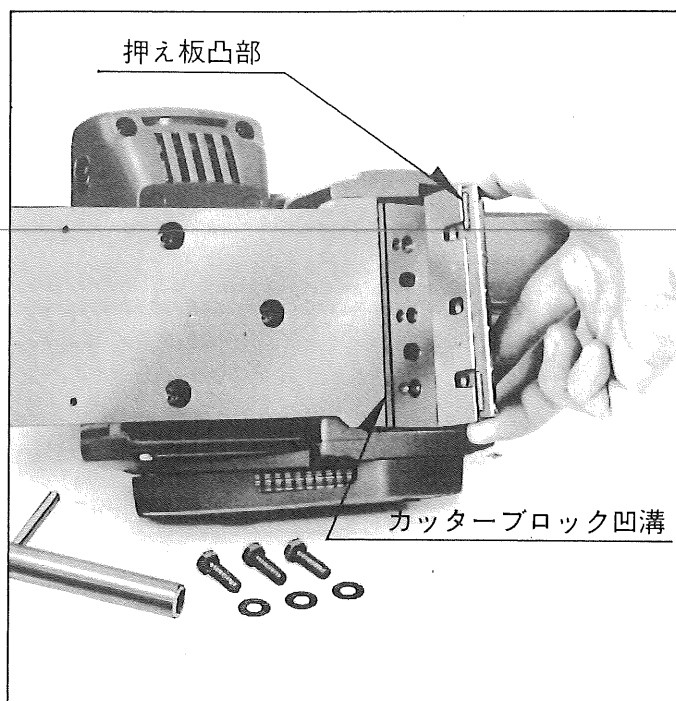
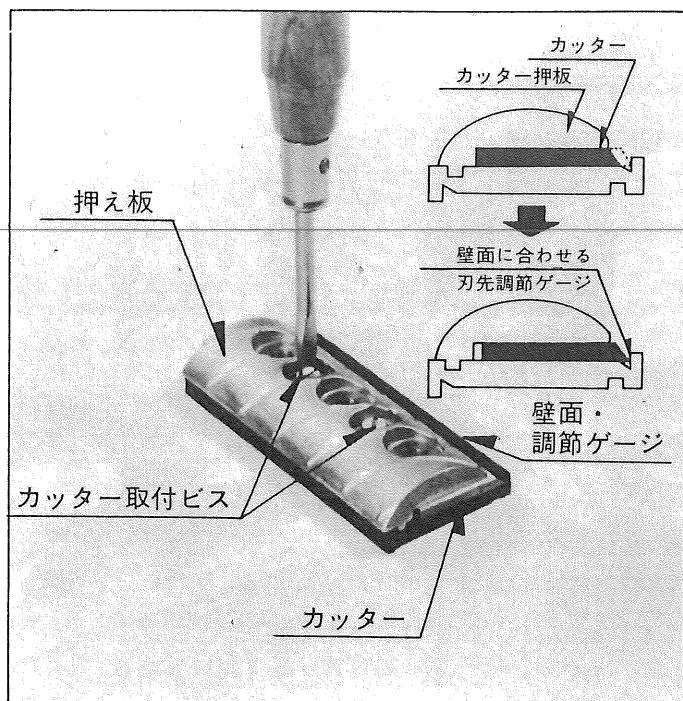
ゆるめ押え板と共にカッターを取外します。

- カッターが押え板に取付いた状態で調節ゲージに入れます。この場合押え板の凸部を調節ゲージの凹部に入れます。



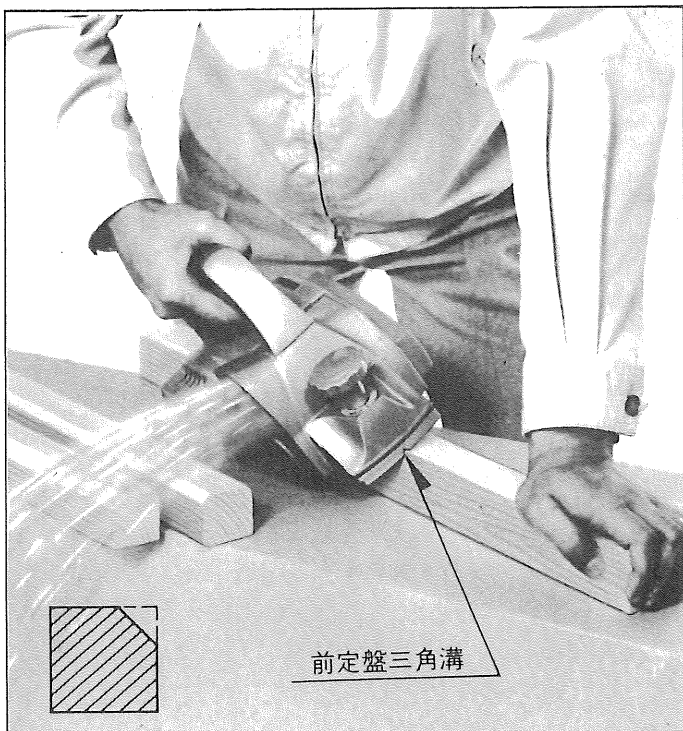
- 付属のマイナスドライバーでカッター取付けビスをゆるめます。次に調節ゲージの壁面にカッター刃先を整えてカッター取付けビスを締付けてカッターを固定します。これでカッター刃先調節は完了です。

- 刃先調節の出来上がったカッターと押え板は、カッターブロックにボックススパナで確実に固定します。この場合押え板凸部をカッターブロックの凹溝に入れます。

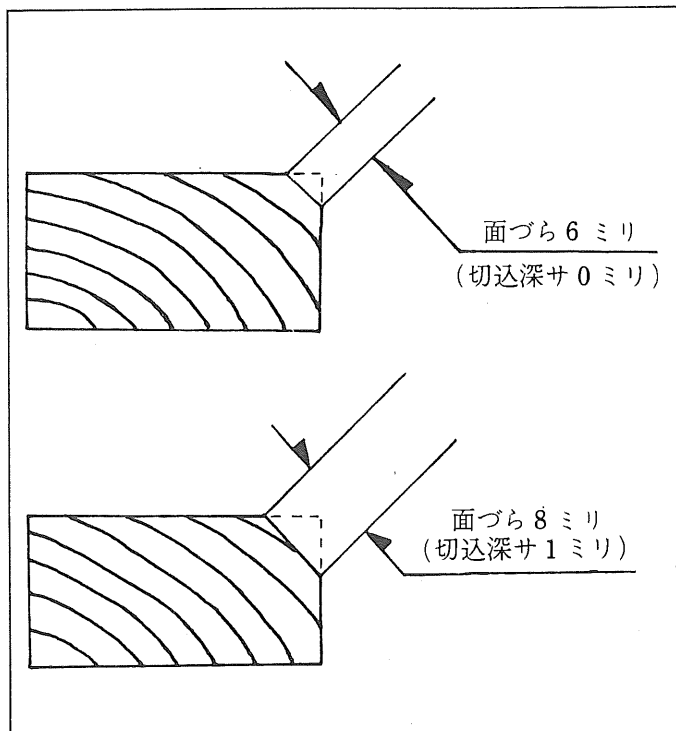


## ● 面取り加工

- 面取り加工は前定盤三角溝を利用して行ないます。面づら(面取り巾)寸法は切込み深さ調節つまみを回して行ないます。目盛板



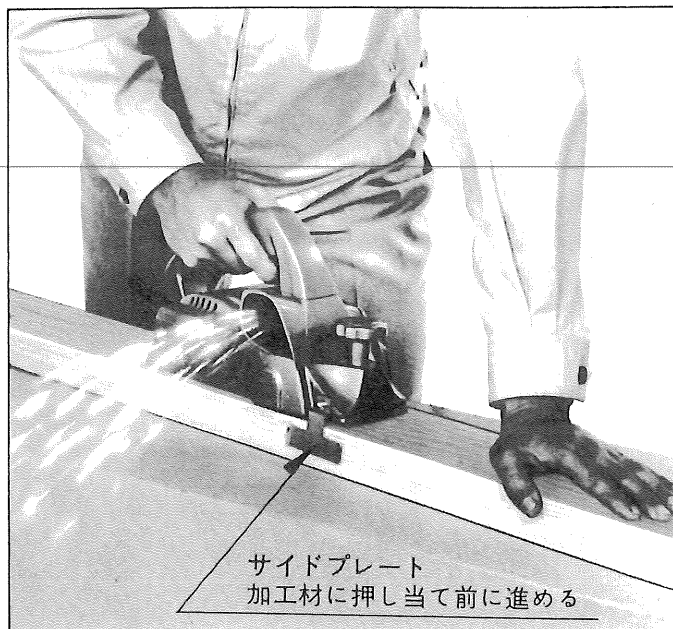
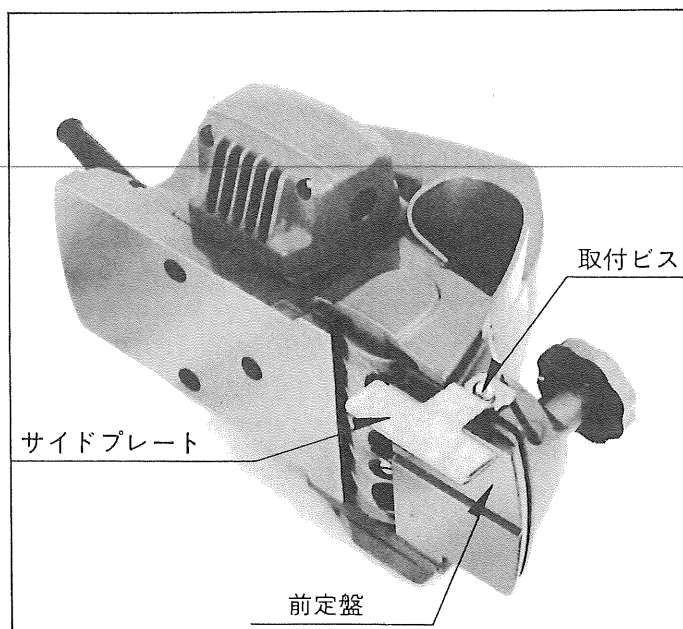
- 0位置で、6ミリ、目盛板1位置で8ミリです。
- 加工は木材角に前定盤三角溝を合せて削ります。



## ● サイドプレートの応用

- 70ミリ～92ミリ巾木材加工はサイドプレートを案内にして削ると便利です。
- サイドプレートは前定盤に取付けビスで固定します。

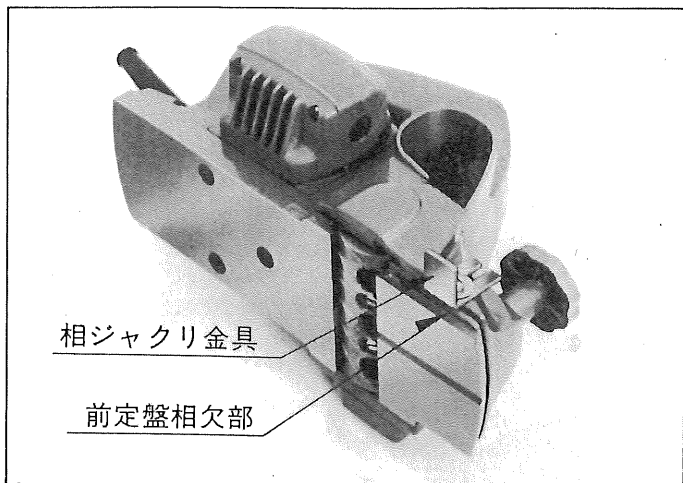
- 削り作業はサイドプレートを加工材側面にこすり当てて前に押し進めます。



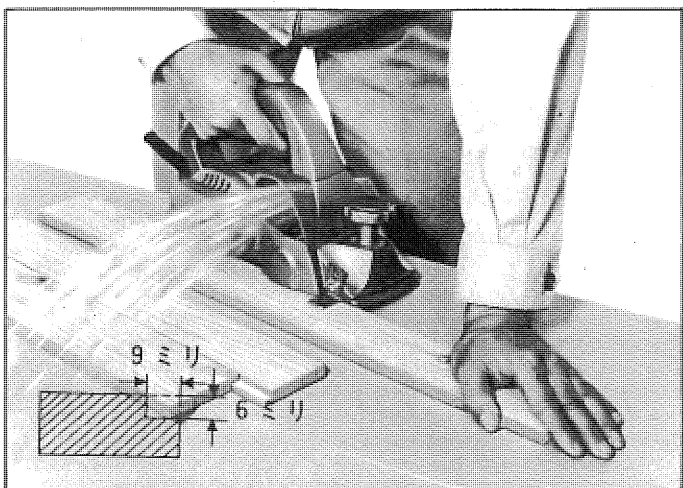


## ●相ジャクリ加工

●相ジャクリ加工は前定盤側面の相欠部に相ジャクリ金具を併用して行ないます。

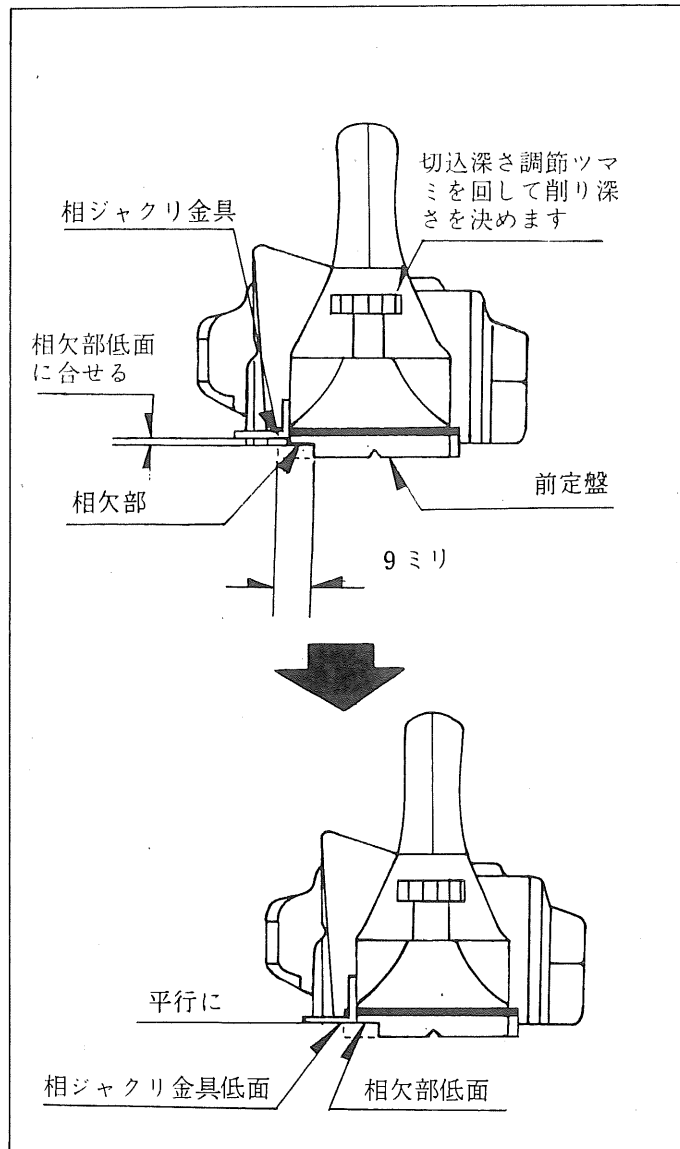


●相ジャクリ巾は9ミリ（3分）深さは高さ調節ツマミを回して行ないます。目盛板0位置で5ミリ、目盛板1位置で6ミリです。

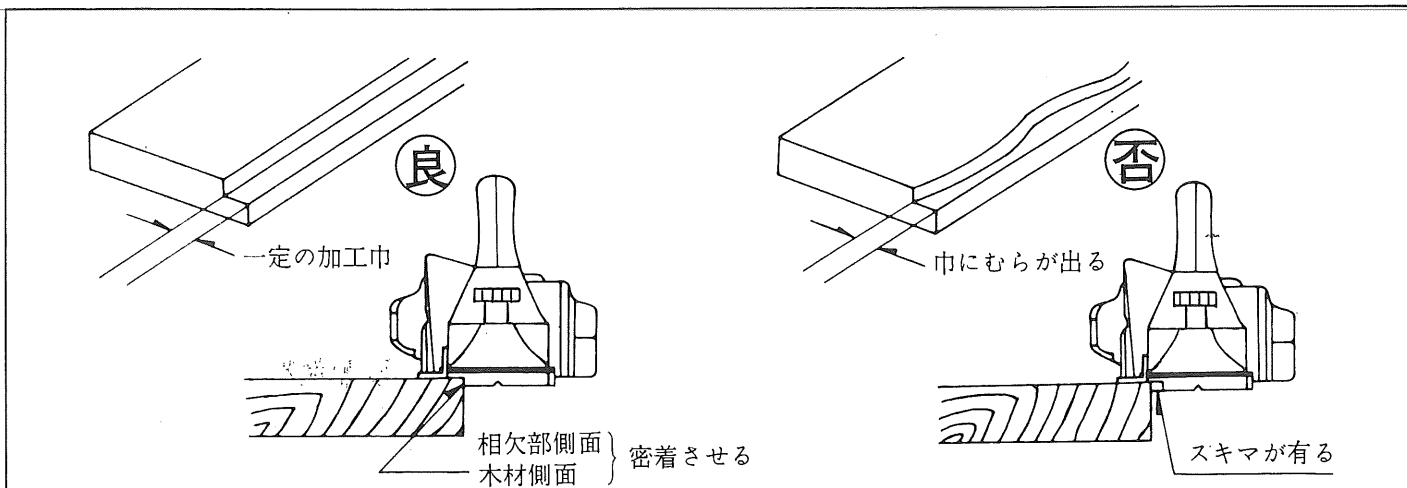


《注》相ジャクリ加工は必ず前定盤相欠部側面を木材側面に押し当てた状態で作業して下さい。

●相ジャクリ金具の取付けは相ジャクリ金具底面が前定盤相欠部底面と平行になる位置に取付けます。

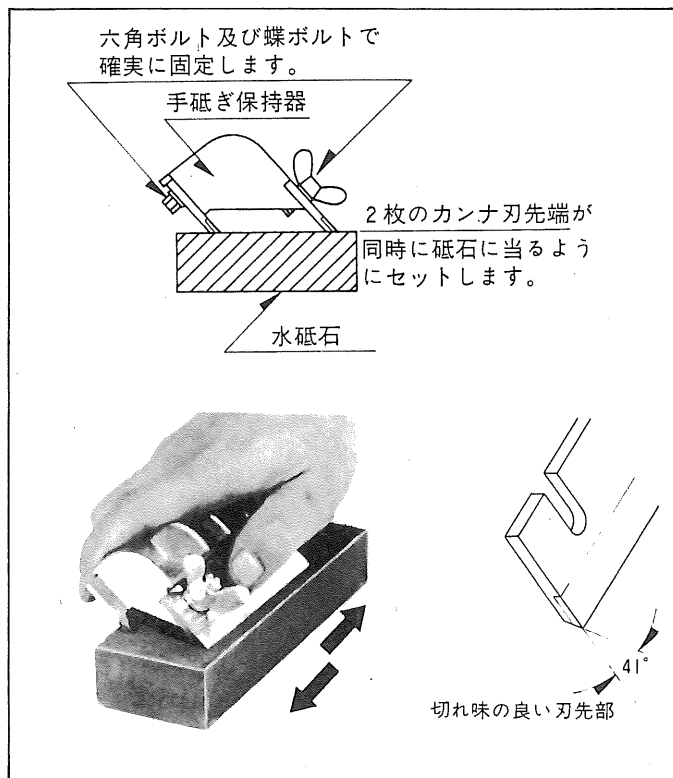


さい。すきまが有りますと、加工巾が均一になりません。



### ●手砥ぎ保持器

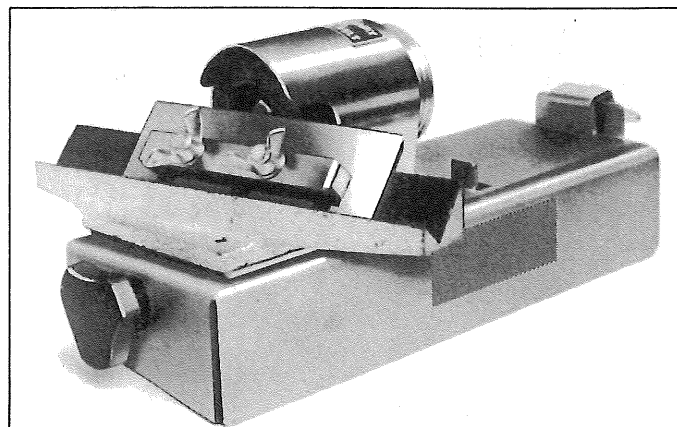
- 長くご愛用頂き切れ味が悪くなったカッターは、手砥ぎ保持器に取付け水砥石で研磨し、ご使用下さい。
- 手砥ぎ保持器で砥ぎますと、2枚のカッターが一度で砥ぎ上げられて正しい刃先角に仕上り、良い切れ味が得られます。



## ＝特別附属品の応用＝

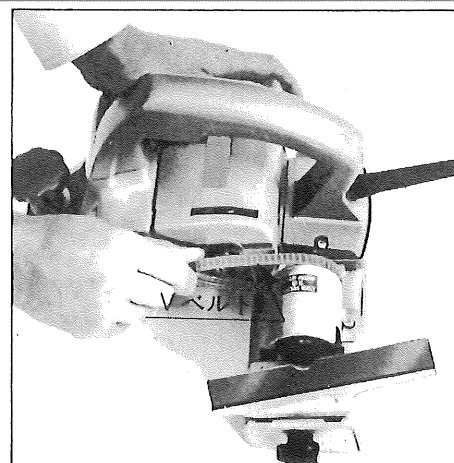
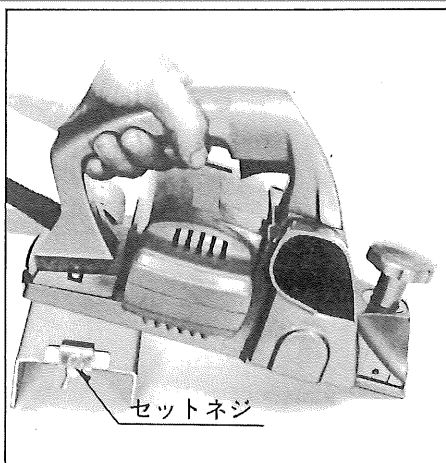
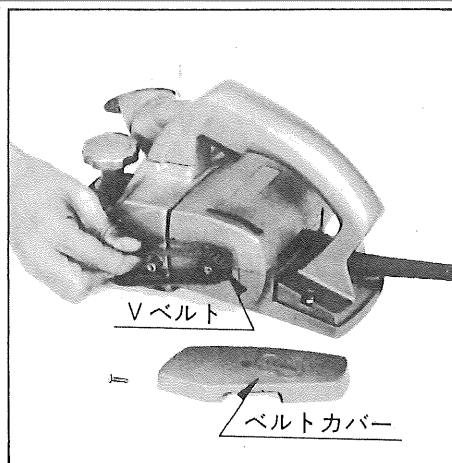
### ●カッター研磨装置 L-120G (別販売)

- 何時も快適なカンナ仕上げをするには、良く砥がれたカンナ刃をご使用頂くことが一番です。
- 正確なカンナ刃の研磨に研磨装置をお使い下さい。

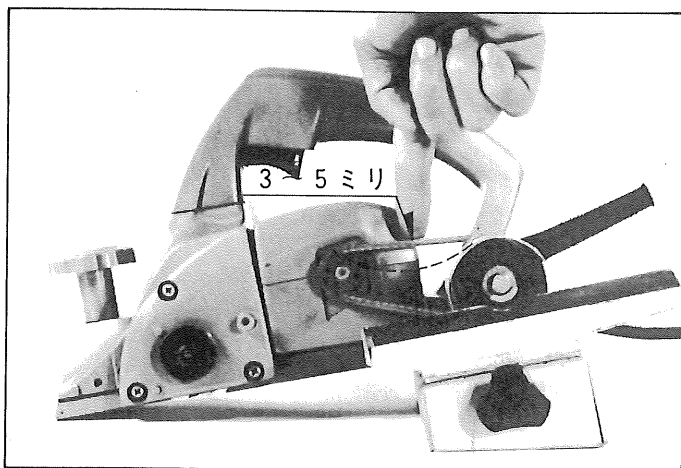


### ●準備

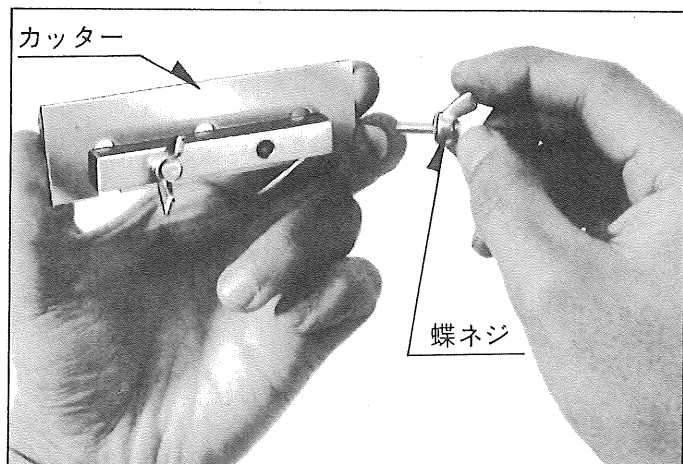
- カンナよりベルトカバーとVベルトをはずします。
  - セットネジをゆるめ、カナを研磨装置にのせます。
  - プリーにVベルトをかけます。
- 《注》コンセントよりプラグをはずし、カナのスイッチも切って下さい。



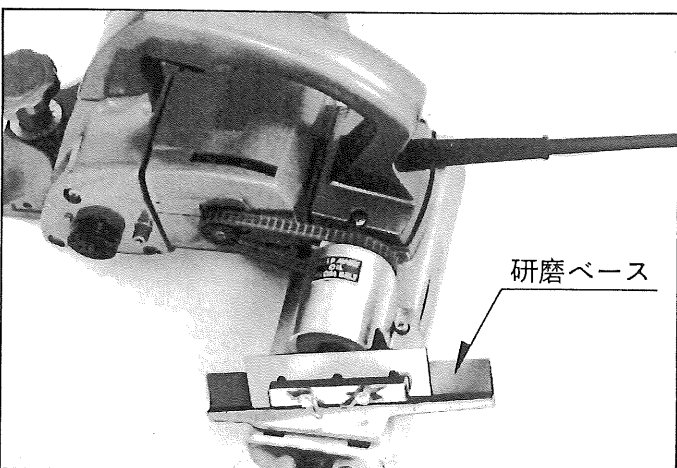
- ベルトが3～5ミリのたわみになる様に調節し、セットねじをかたく締めます。



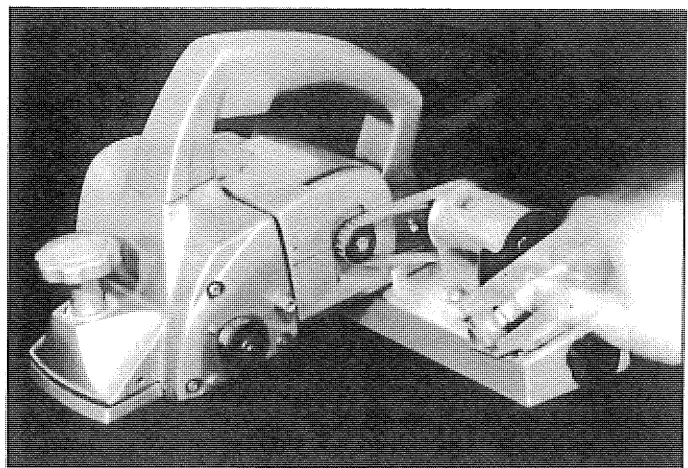
- カッターを蝶ネジで締付けます。



- カッターを研磨ベースにのせ、砥石に刃先が軽くあたる様に調節して下さい。
- 《注》調節終了後ベースからカッターをはずして下さい。

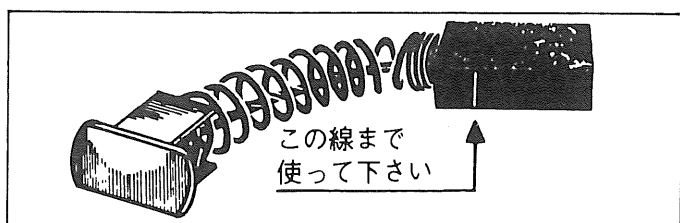
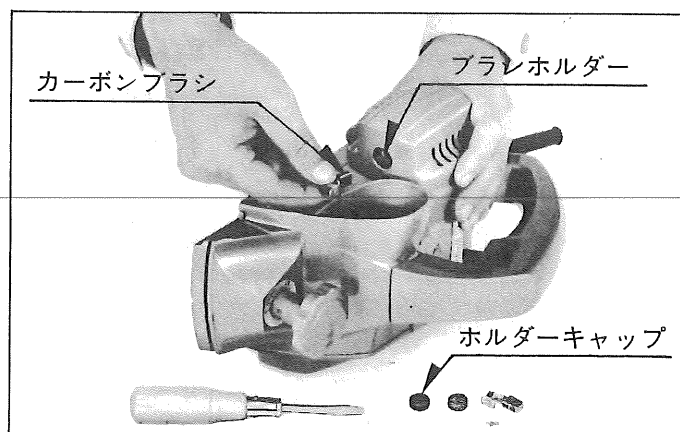


- スイッチを入れ研磨ベースの上を左右にスライドし、研磨して下さい。
- 《注》最良の仕上げをする為に研磨量を多くしないで下さい。

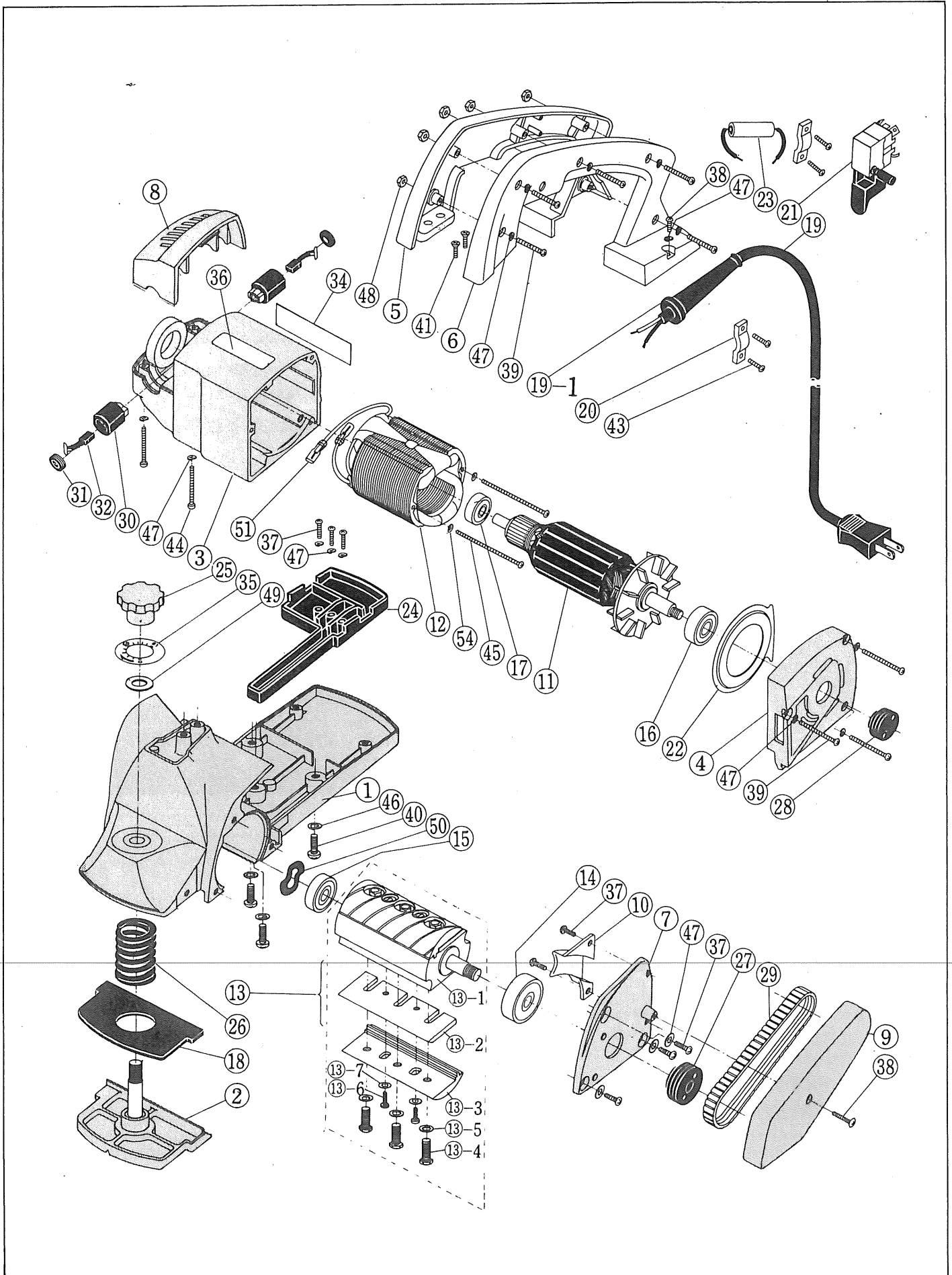


### ● 使用後の手入とご注意

- 作業が終了しましたらカッター切込み深さを0にして各部の切削粉をよく除き湿気の無い所に保管して下さい。
- モーター部には、水・油等が付かぬように注意して下さい。
- カーボンブラシが全長の $\frac{1}{2}$ 以下（約200時間使用后）即ちカーボンブラシの横の線まで短くなりましたら新しいカーボンブラシと交換して下さい。余り短いカーボンブラシを用いて居りますとモーターのアマチュアを焼くことがあります。
- カーボンブラシはマイナスドライバーでホルダーキャップを取外せば簡単に取出せます。

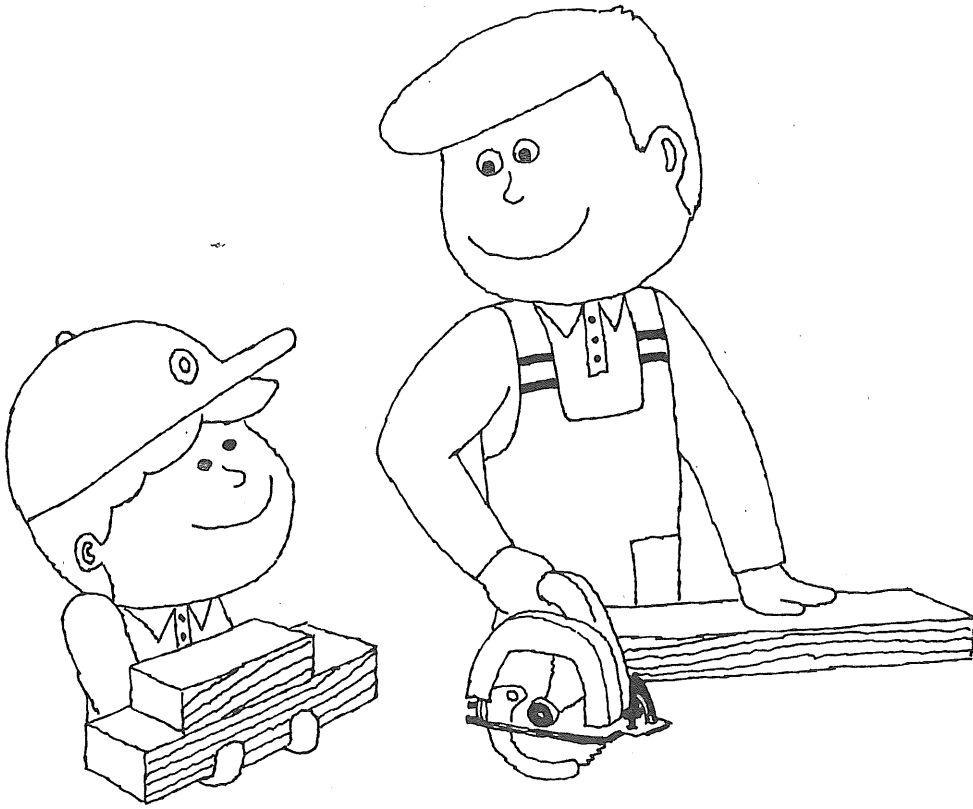


● 分解図(電気カンナ)



**● 部品名**

品番	部 品 名	品番	部 品 名
1	フ レ ー ム	22	ケ ー シ ン グ プ レ ー ト
2	前 定 盤	23	コ ン デ ン サ ー 0.05MF
3	モ ー タ ー ハ ウ ジ ン グ	24	フ レ ー ム イ ン シ ュ レ ー タ ー
4	ブ ラ ケ ッ ト	25	グ リ ッ プ
5	フ レ ー ム ハ ン ド ル A	26	圧 縮 コ イ ル バ ネ
6	” B	27	プ ー リ ー (大)
7	ブ ロ ッ ク カ バ ー	28	” (小)
8	ハ ウ ジ ン グ カ バ ー	29	ポ リ V ベ ル ト
9	ベ ル ト カ バ ー	30	ブ ラ シ ホ ル ダ ー (小)
10	エ ア ー ガ イ ド	31	ホ ル ダ ー キ ャ ッ プ
11	ア マ チ ュ ア		
12	フ ィ ー ル ド 組 立	34	ネ ー ム プ レ ー ト
13	カ ッ タ ー ブ ロ ッ ク 組 立	35	切 込 調 節 目 盛 板
⑬-1	カ ッ タ ー ブ ロ ッ ク	36	ミ ニ カ ン ナ 貼 ネ ー ム
⑬-2	カ ッ タ ー 1 組	37	ナ ベ 小 ネ ジ ⊕ M4×6
⑬-3	カ ッ タ ー 押 え 板	38	” ⊕ M4×12
⑬-4	カ ッ タ ー 締 付 ボ ル ト (M6×17)	39	” ⊕ M4×25
⑬-5	カ ッ タ ー 締 付 座 金 (M6)	40	” ⊕ M5×15
⑬-6	平 小 ネ ジ (M4×8)	41	丸 皿 小 ネ ジ ⊕ (M5×16)
⑬-7	平 座 金 (M4)		
14	ベ ア リ ン グ (#627)	43	タ ッ ピ ン グ ネ ジ ⊕ (M4×12)
15	” (#629)	44	” ⊕ (M4×25)
16	” (#6000)	45	ナ ベ 小 ネ ジ ⊕ (M4×40)
17	” (#6200)	46	バ ネ 座 金 M5
18	ゴ ム シ ー ル	47	” M4
19	キ ャ プ タ イ ヤ コ ー ド 組 立	48	六 角 ナ ッ ト M4
⑬-1	コ ー ド ホ ル ダ ー	49	平 座 金 M10
20	コ ー ド 取 付 金 具	50	ウ ェ ー ブ ワ ッ シ ャ ー
21	ス イ ッ チ	51	フ ェ ー ス ト ン ス リ ー ブ



# 休日丸ノコ

モデルW-65

● 用途

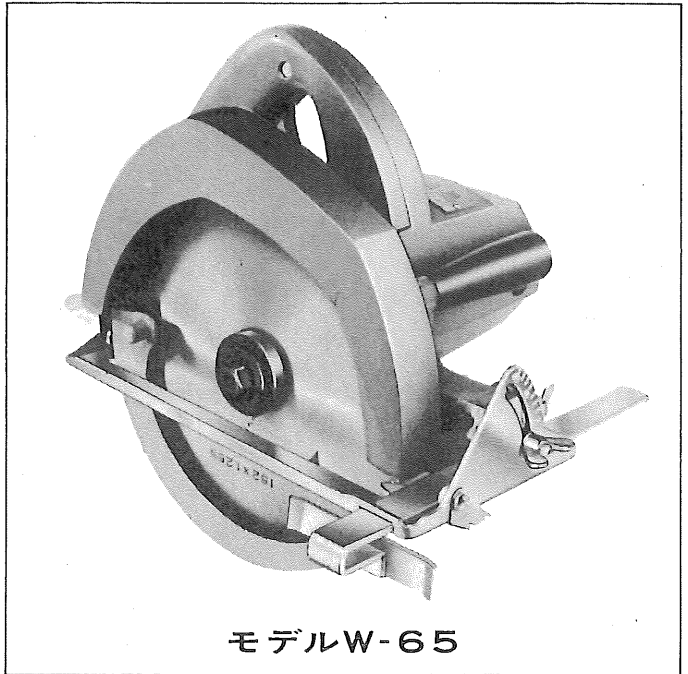
- 各種木材の切断
- 石材、ブロック、レンガ、タイル、スレート等の切断（特別附属品、切断砥石使用）
- ミゾホリ加工（特別附属品ミゾホリカッター使用）

● 特長

- 182ミリ丸鋸クラスで一番切込み深さが深く64ミリまで切れます。
- 誰にも片手で楽々と使え、木材から石材まで巾広い用途。
- 定盤の切断案内面を墨打線に合せば正確な切断が出来ます。
- 0～45度の傾斜切断も容易に出来ます。
- 感電事故防止のため安全性の高い二重絶縁を採用。

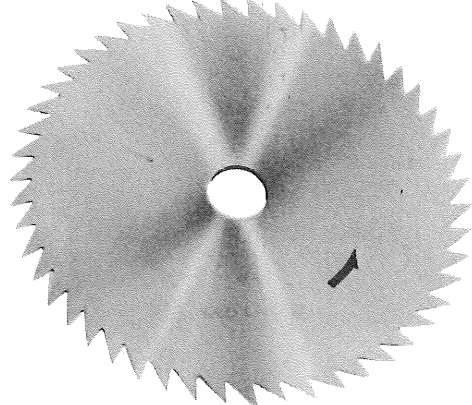
● 仕様

電 圧…………… 100ボルト  
 電 流…………… 8アンペア  
 毎分回転数…………… 4,000回転  
 最大切込み深さ……………64ミリ  
 傾斜角度…………… 0～45度  
 丸鋸寸法…………… 182ミリ  
 重 量…………… 3.9キロ  
 回二重絶縁

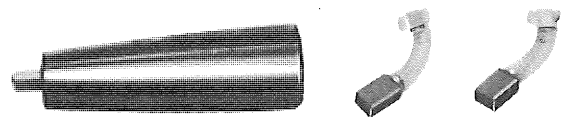


モデルW-65

● 使用する附属品

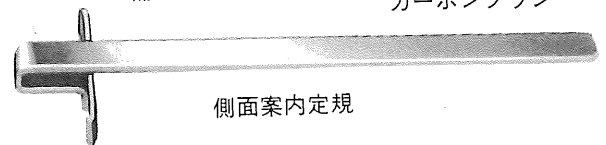


丸鋸刃182mm(本体取付部品)

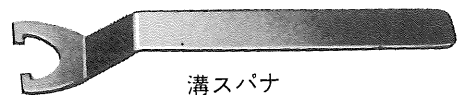


補助ハンドル

カーボンブラシ



側面案内定規



溝スパナ



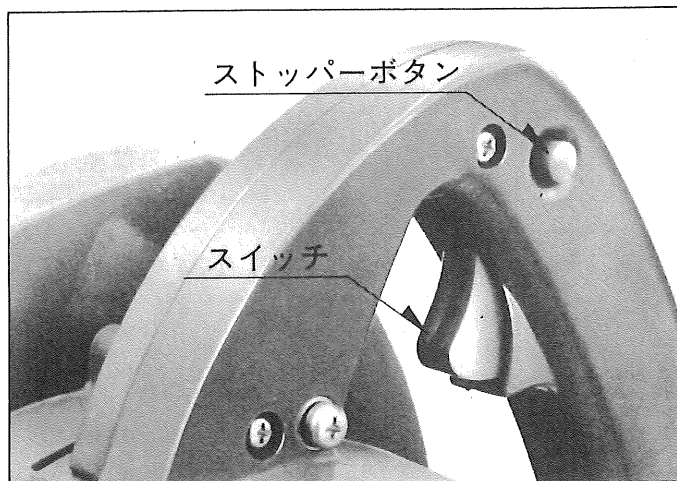
片口スパナ13mm

## ● ご使用前に

- まず差込みプラグを電源につなぐ前に次の事項に注意して下さい。
- 必ず銘板に記載されている電圧でご使用下さい。
- 差込みプラグを差込む前にはスイッチが切れている状態か確認して下さい。
- スイッチを入れ充分回転させてから切り始めて下さい。
- 工場で組立の際はすぐお使いできるよう鋸刃を締めてありますが念のため確認して下さい。万一輸送中に丸鋸刃を固定している六角ボルトがゆるんでいるような場合は付属の片口スパナで締め直して下さい。

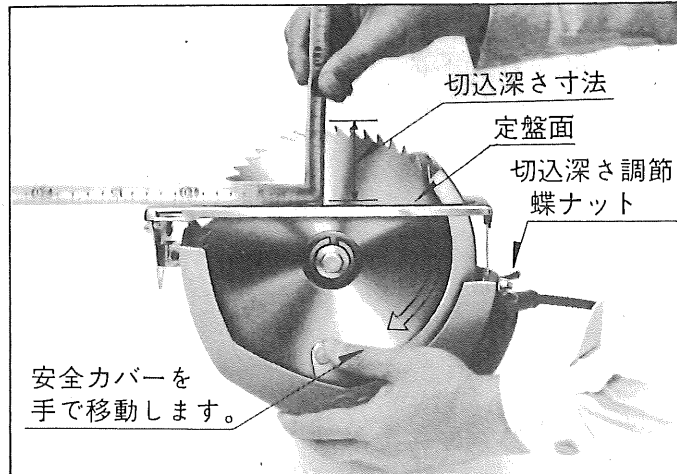
## ● スイッチ

- スイッチ操作はスイッチを引くと入り、離すと切れます。又スイッチを引いた状態で握り部の側面にあるストッパーボタンを押すとスイッチより指を離してもスイッチは入ったままになります。この場合再度スイッチを引くとストッパーボタンが外れスイッチは切れます。連続ご使用の場合はこのストッパーボタンをご利用下さい。



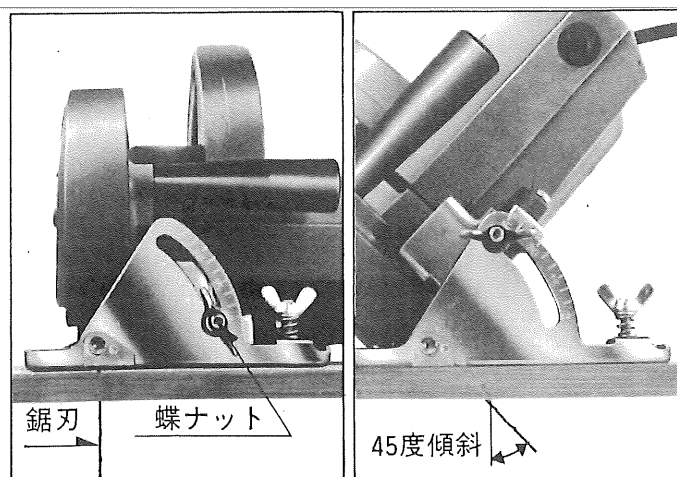
## ● 切込み深さの調節

- 切込み深さ調節蝶ナットをゆるめると定盤が上下に移動します。
- お望みの切込み深さに位置を決め、切込み調節蝶ナットをしっかりと締め付けて固定して下さい。
- 切込み深さ寸法は定盤面から出ている丸鋸刃の寸法を測って決めます。



## ● 傾斜角の調整

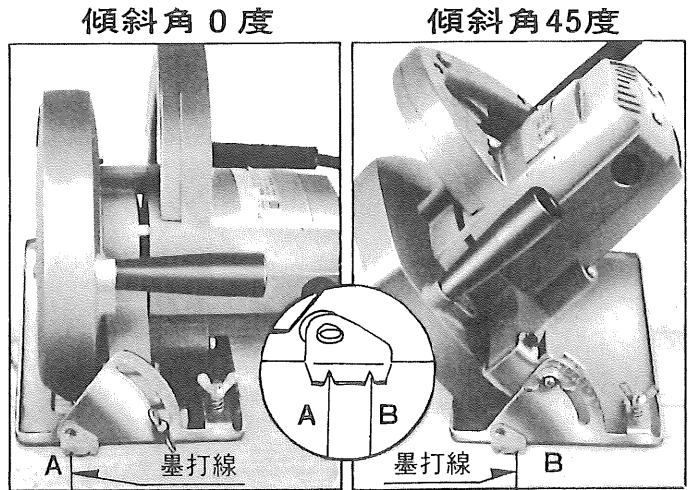
- 傾斜目盛の蝶ナットをゆるめ調節します。
- 鋸刃は0～45度まで傾けて切断することが出来ます。
- 傾斜角度を決めたら必ず蝶ナットを締め付けて固定して下さい。





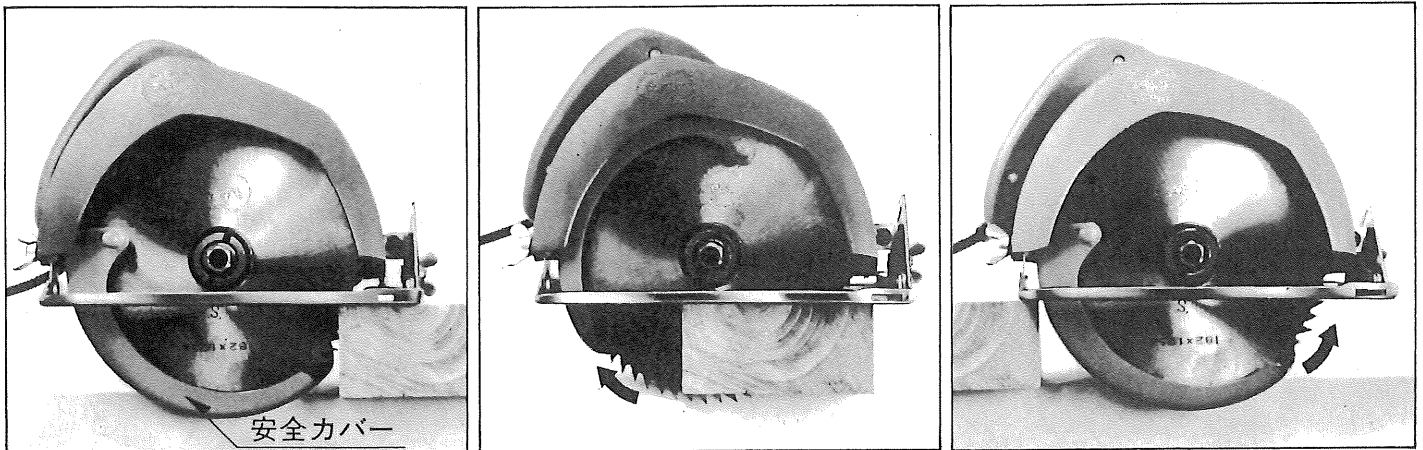
## ● 切断位置

- 傾斜角0度の場合は定盤先端の切断位置案内内部図Aの位置を墨打線に添わせて加工して下さい。
- 傾斜角45度の場合は図Bの位置を墨打線に合せて下さい。



## ● 安全カバー

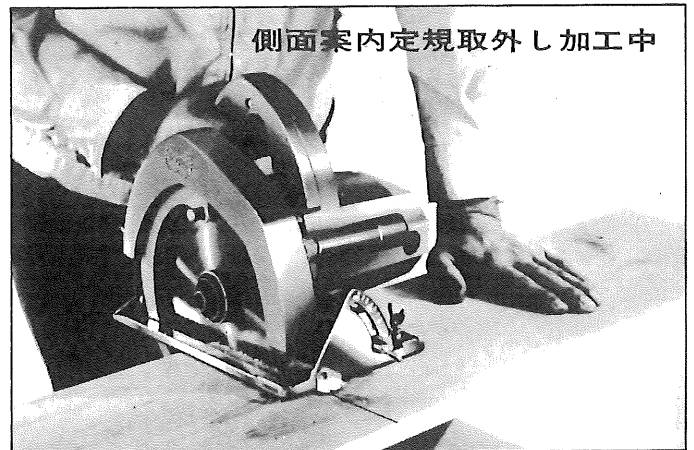
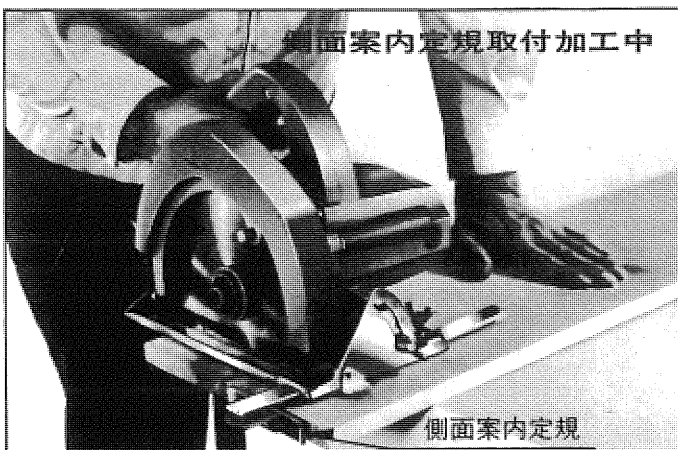
- 事故を未然に防ぐため安全カバーを付けてあります。
- 安全カバーは作業中自動的に持上り、作業が終わる時は自動的に鋸刃を覆いますので誰でも安全な作業が出来ます。



## ● 側面案内定規の応用

- 墨打の必要がなく同寸法の加工が連続に出来ます。
- 切断巾寸法は丸鋸刃と側面案内定規の案内面までの寸法によって決めます。

- 側面案内定規は左右どちらにでも付けられます。
- 巾広い材料を切断する場合は案内定規を取外し定盤の切断位置案内内部を墨打線に合せ加工して下さい。



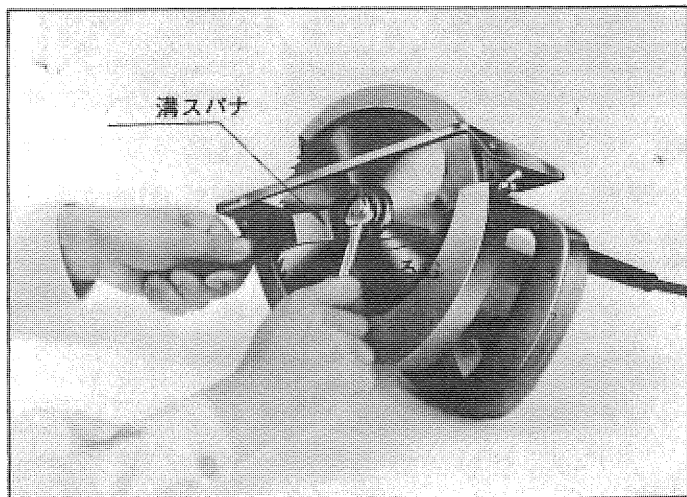
## 《鋸刃の着脱》

### ● 取外し

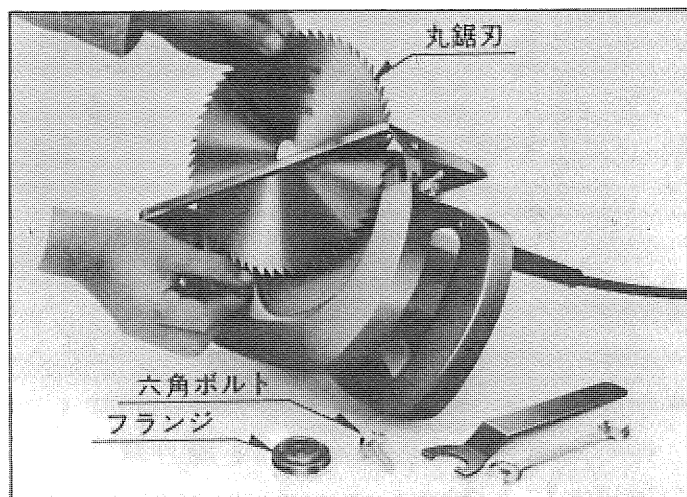
万一の事故に備えて必ず差込みプラグを電源からはずしておいて下さい。

● 附属品の溝スパナをフランジの溝に合せ片口スパナにて六角ボルトをゆるめます。

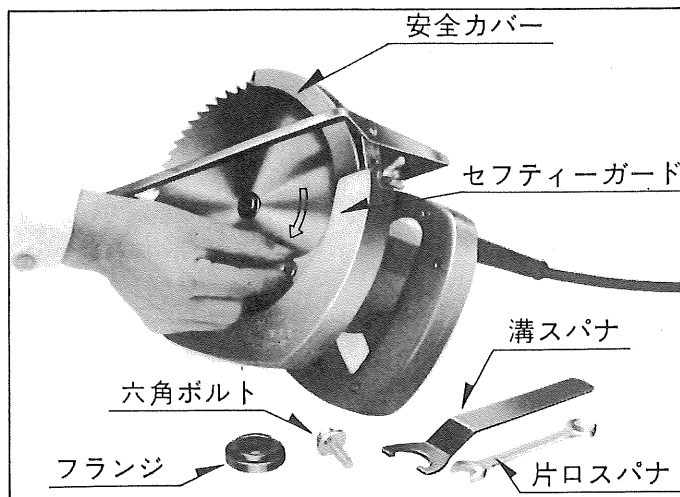
(右ネジ)



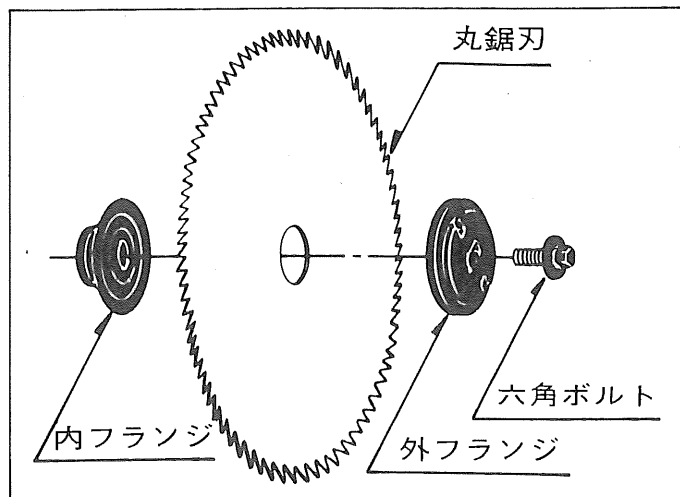
● 六角ボルト、フランジ、丸鋸刃の順で取外します。



● 次に安全カバーをセフティガードに添わせ移動します。



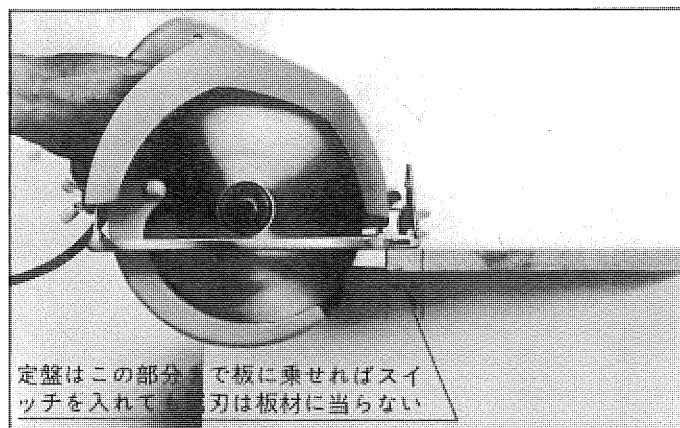
● 取付けは取外しの逆要領で行って下さい。  
● 取付けの際は丸鋸刃の回転方向を間違わないようにご注意下さい。



### ● 切断の要領

● 木材の上に定盤面をのせ鋸刃が木材に触れない状態でスイッチを入れます。

● 鋸刃の回転が上り一定の回転になりましたら定盤面を木材に密着させ静かに前方へ押し進め、切断を行います。

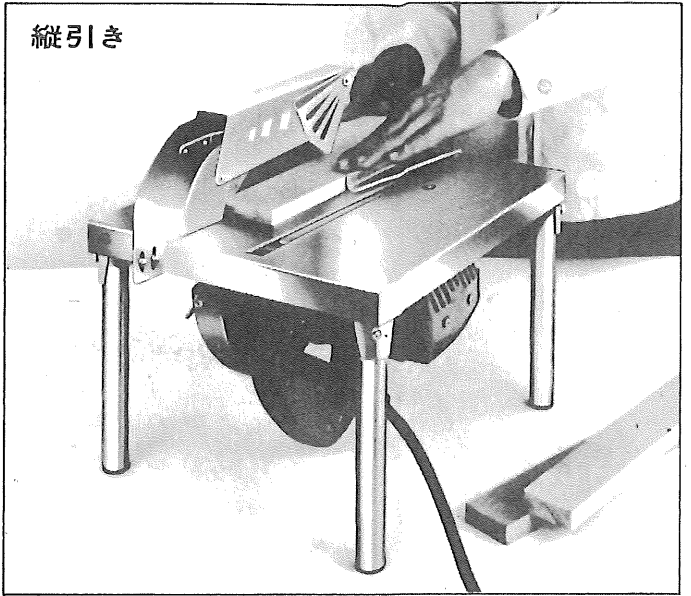


● スタンド

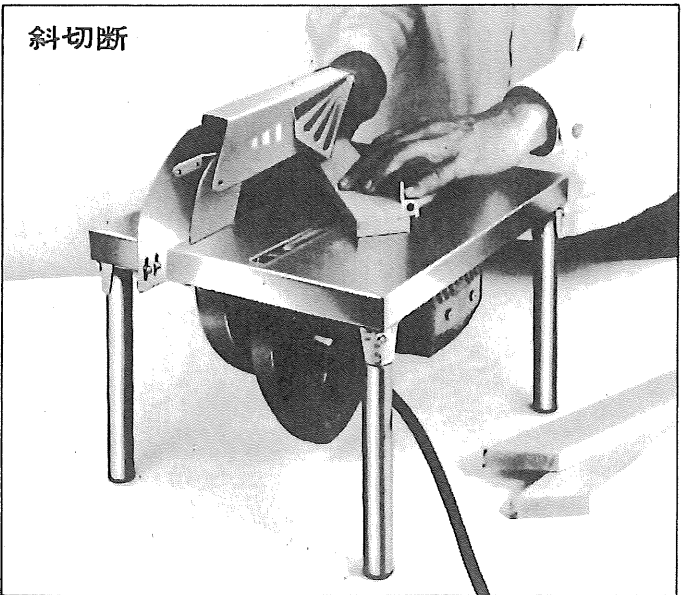
- 木材はもとよりタイル、レンガ等の小物切断にスタンドを使用すれば安全にしかも楽に切ることが出来ます。  
 マイターゲージを利用すれば60度までの斜め切断もできます。

《注》ベンチスタンドにて加工される場合は必ず安全カバーを取付けて作業を行なって下さい。

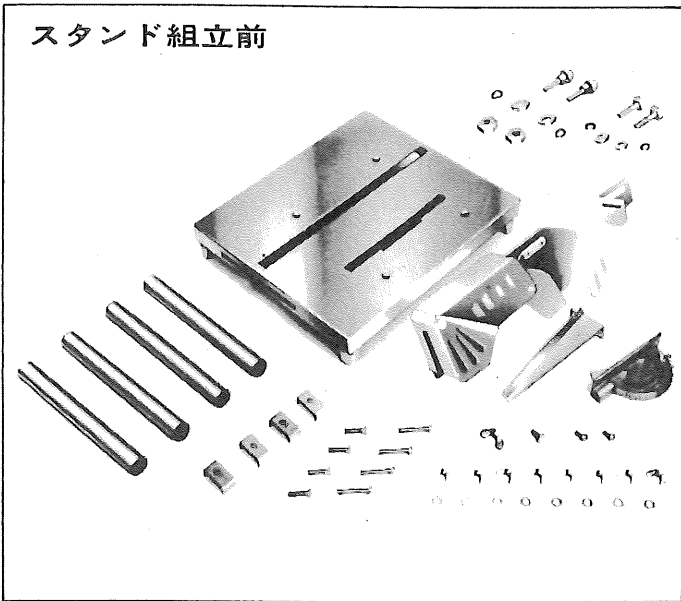
縦引き



斜切断



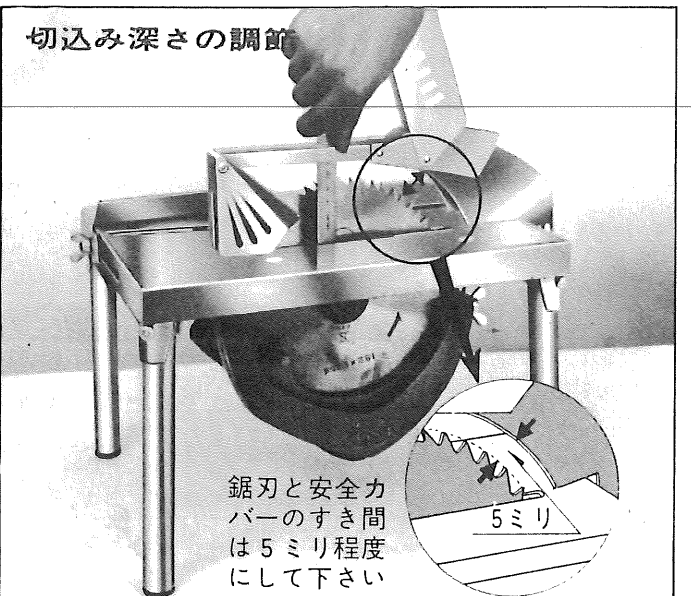
スタンド組立前



組立後

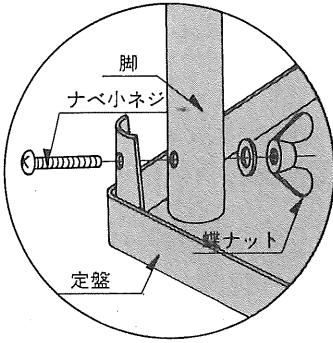
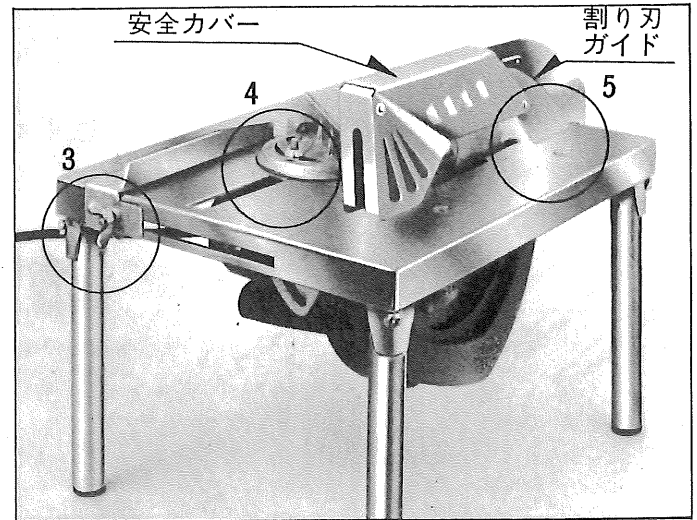
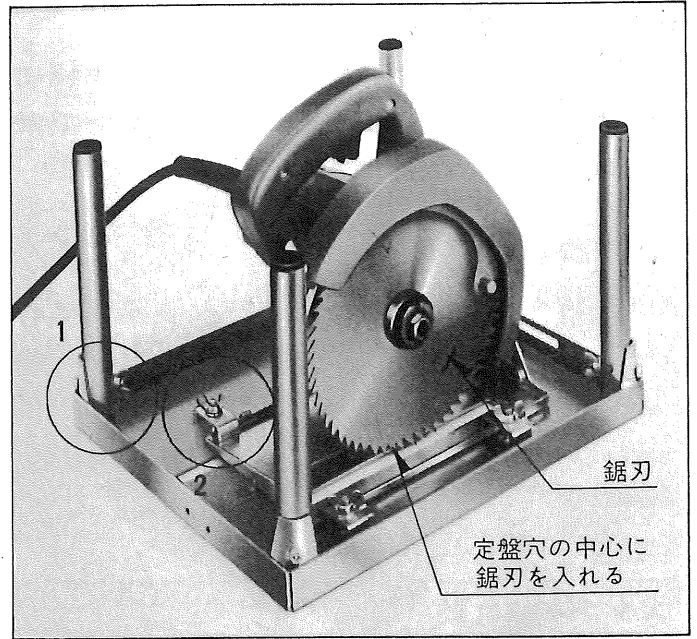


切込み深さの調節



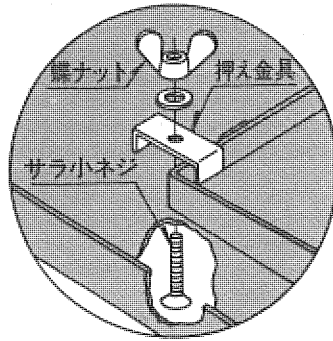
鋸刃と安全カバーのすき間は5ミリ程度にして下さい

● スタンド組立及び本機取付け方



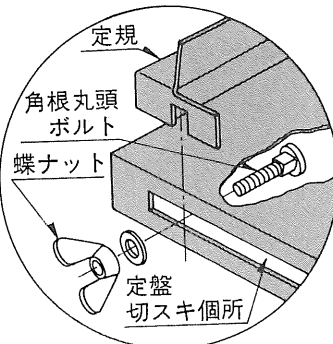
1 脚の組付け

- スタンドの脚を図の要領で取付けます。



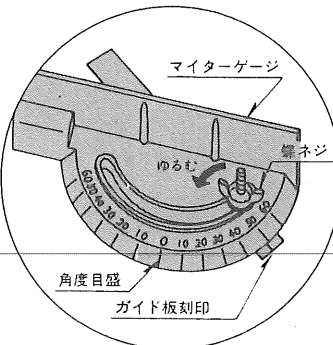
2 丸ノコの固定

- 丸鋸刃が定盤穴の中心にくるよう最初は押え金具をゆるく締めて調節し調節後しっかり締付け固定下さい。



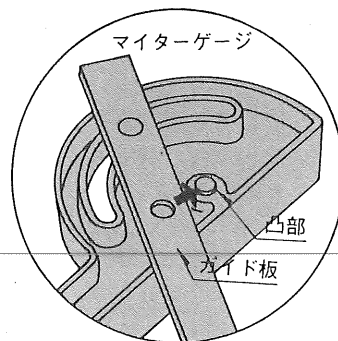
3 定規の取付け

- 角根丸頭ボルトをスタンド定盤の切スキ個所に差し込み定規を蝶ナットで締付け固定します。

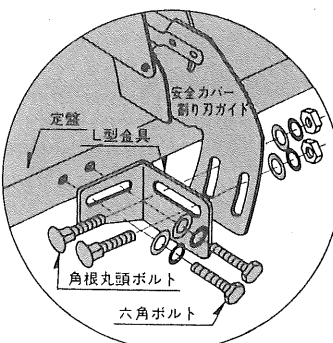


4 マイターゲージ

- マイターゲージの蝶ネジをゆるめお望みの角度目盛にガイド板刻印を合せて蝶ネジを締付けます。

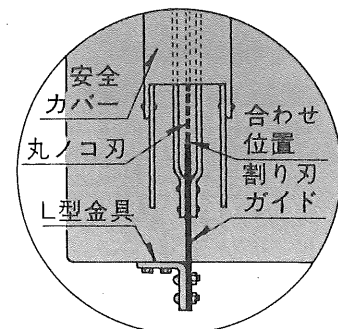


- 蝶ネジをゆるめすぎますと裏側の凸部からガイド板がはずれる事があります。



5 安全カバーの取付け

- 安全カバーにL型金具を取付けます。
- 2本の六角ボルトで安全カバーを定盤に取付けます。



- この場合、安全カバーを上からみて割り刃ガイド上部が丸鋸刃の真上に位置するようにして下さい。

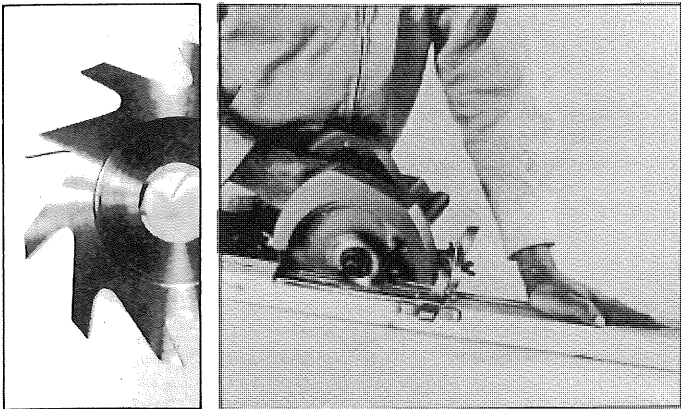
## ● 作業の心得

- ひき肌を一様にするためには進め方を一定の速さに保つことが大切です。
- 材料の質に合った切断作業を行って下さい。(堅い物はゆっくり)
- 側面案内定規は木材に軽く接触する程度にしてご使用下さい。
- 切断作業が過負荷になるのを避るため目立直しを小まめに行って下さい。

## ＝特別附属品の応用＝

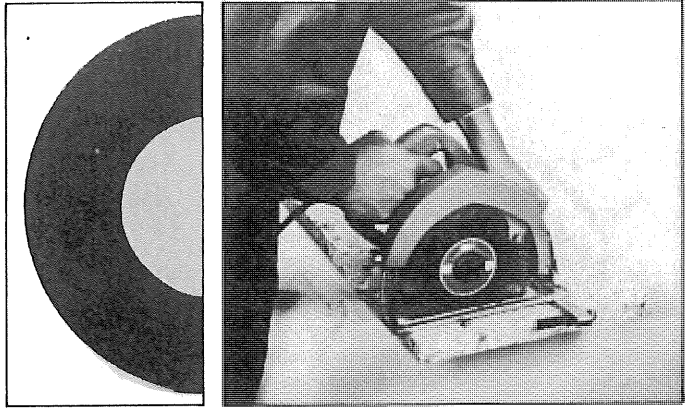
### ● ミゾホリカッター (別販売)

- 家具、建具等細かいミゾホリ加工にお使い下さい。
- 内径20ミリ・巾3ミリ・4.5ミリ・6ミリ・9ミリ



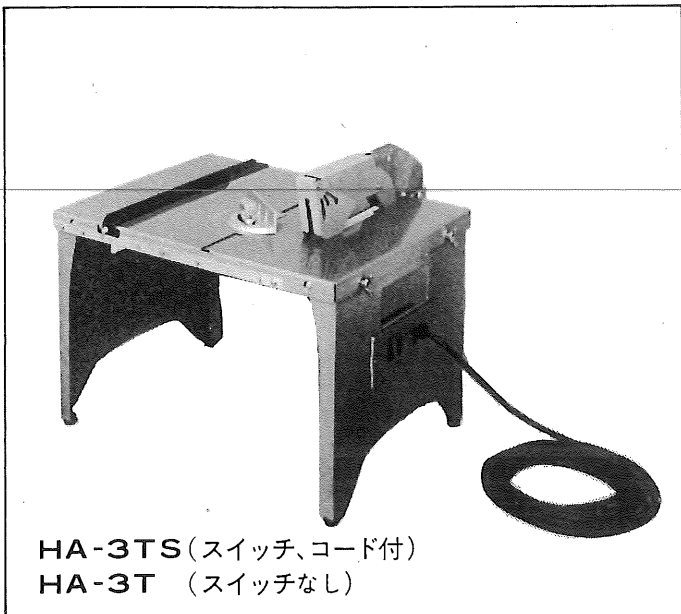
### ● 切断砥石 (別販売)

- 石材、ブロック、レンガ、タイル、スレート等の切断にご使用下さい。
- 金属用切断砥石も有ります。(別販売)
- 内径20ミリ・外径180ミリ



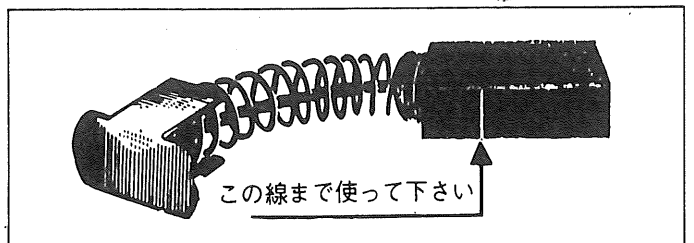
### ● ベンチスタンド (別販売)

附属品のスタンドの他に便利なベンチスタンド (HA-3TS・HA-3T) があります。

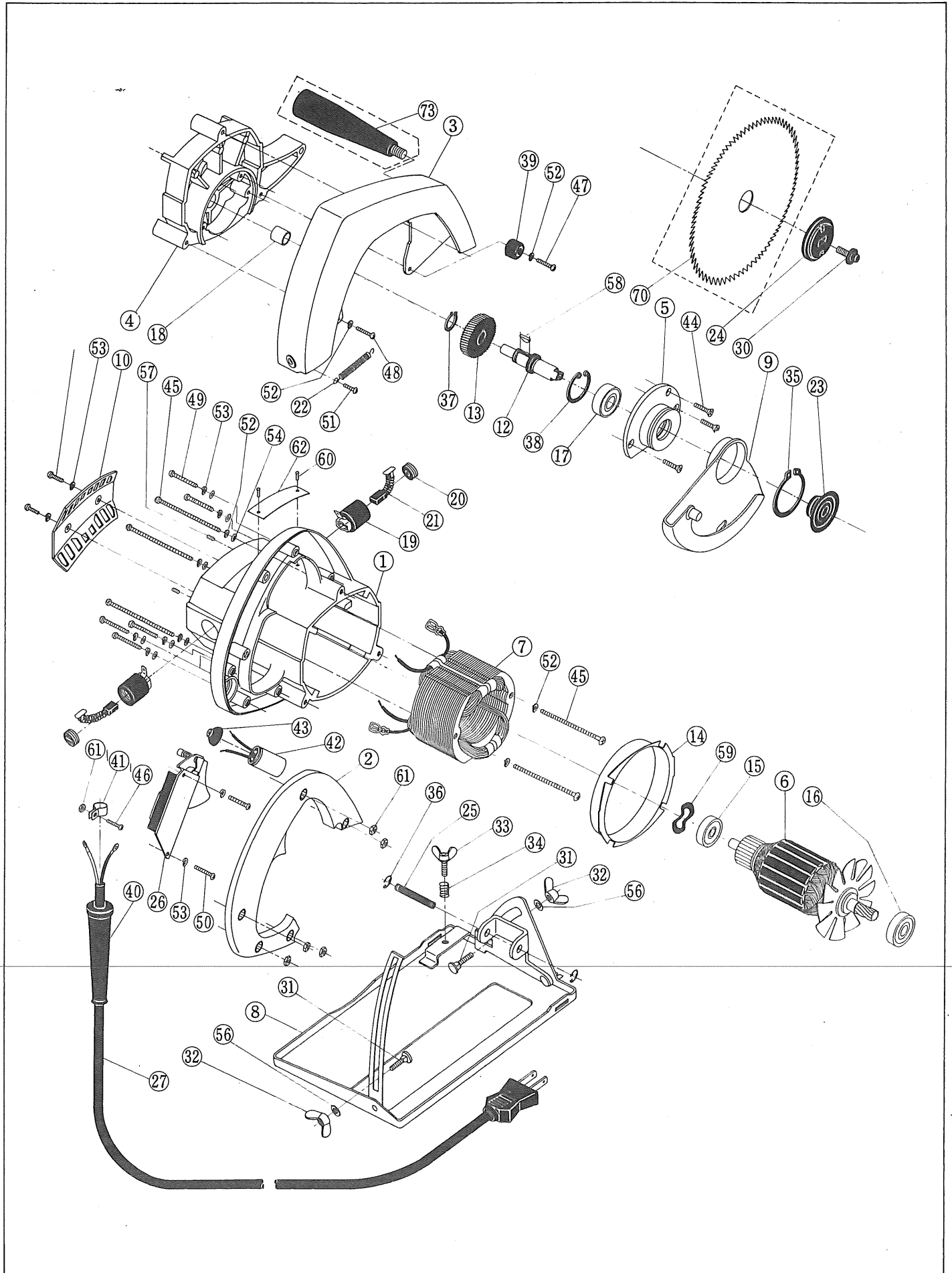


### ● 使用後の手入れとご注意

- 作業が終了しましたら各部の切削粉をよく除き、湿気の無い所に保管して下さい。
- モーター部には、水・油等が付かぬように注意して下さい。
- カーボンブラシが全長の $\frac{1}{2}$ 以下 (約 200時間前後) 即ちカーボンブラシの横の線まで短くなりましたら、新しいカーボンブラシと交換して下さい。あまり短いカーボンブラシをそのまま使っておりますと、モーターのアマチュアを焼くことがあります。
- カーボンブラシは、マイナスドライバーでホルダーキャップを取外すと簡単に取り出せます。



● 分解図(休日丸ノコ)



**● 部品名**

品番	部 品 名	品番	部 品 名
1	フ レ ー ム	35	ス ト ッ プ リ ン グ
2	ハ ン ド ル カ バ ー	36	〃
3	セ フ テ ィ ガ ー ド	37	〃
4	ギ ヤ ー ケ ー ス	38	〃
5	ギ ヤ ー ケ ー ス カ バ ー	39	ス ト ッ パ ー
6	ア マ チ ュ ア	40	コ ー ド ホ ル ダ ー
7	フ ィ ー ル ド コ イ ル	41	コ ー ド 取 付 金 具
8	定 盤	42	コ ン デ ン サ ー
9	ロ ア ー ガ ー ド	43	コ ン デ ン サ ー キ ャ ッ プ
10	テ ー ル カ バ ー	44	皿 小 ネ ジ
		45	ナ ベ 小 ネ ジ
12	ギ ヤ ー シ ャ フ ト	46	〃
13	フ ァ イ ナ ル ギ ヤ ー	47	〃
14	フ ァ ン ケ ー シ ン グ		
15	ボ ー ル ベ ア リ ン グ # 629	49	ナ ベ 小 ネ ジ
16	〃 #6201	50	〃
17	〃 #6002	51	〃
18	オ イ ル レ ス メ タ ル		
19	ブ ラ シ ホ ル ダ ー	53	バ ネ 座 金
20	ホ ル ダ ー キ ャ ッ プ	54	平 座 金 (小形丸)
21	カ ー ボ ン ブ ラ シ (中)	55	〃 〃
22	引 張 り コ イ ル バ ネ	56	〃 (ミガキ丸)
23	フ ラ ン ジ (内)	57	止 メ ネ ジ
24	〃 (外)	58	ウ ッ ド ラ フ キ ー
25	フ レ ー ム 軸	59	ウ エ ー ブ ワ ッ シ ャ ー
26	ピ ス ト ル ス イ ッ チ	60	パ ー カ ー 鋏
27	キ ャ ブ タ イ ヤ コ ー ド	61	六 角 ナ ッ ト
		62	ネ ー ム プ レ ー ト
30	座 付 六 角 ボ ル ト		
31	角 根 丸 頭 ボ ル ト		<b>本体取付部品</b>
32	蝶 ナ ッ ト	73	補 助 ハ ン ド ル
33	蝶 ボ ル ト	70	丸 鋸 182mm
34	蝶ボルト用セットスプリング		

部品ご入用、故障の場合、その他取扱い  
上ご不明の点があった場合にはご遠慮な  
く全国各地のリョービ東和電動工具販売  
店、リョービ東和各営業所にお問い合わせ  
下さい。

※改良のため製品仕様が変わる事があります。

発 売 元



リョービ東和株式会社  
リョービグループ

〒464 名古屋市千種区春岡通り7の49  
電話(052)761-5111

製 造 元



リョービ株式会社

〒726 広島県府中市目崎町762  
電話(0847)41-4111