

RYOBI

®

コンパクトドリル

CD-10/CD-10V/CD-10VR

取扱説明書

リョービコンパクトドリルをお買い求めいただきましてありがとうございます。
ます。

ご使用前に必ずこの説明書をよくお読みのうえ正しくお使いください。

なお、取扱説明書は大切に保管し、よくわからないときはもう一度読んで
ください。



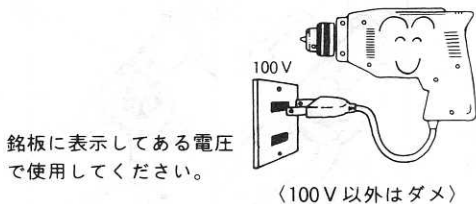
写真モデルは
CD-10VRです。

二重絶縁

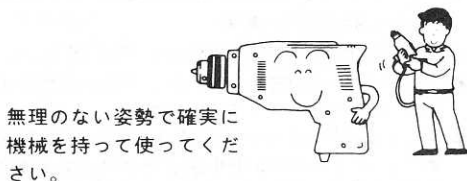
ホーム用

必ず守ってください

● 必ず100Vの電圧で使用してください。



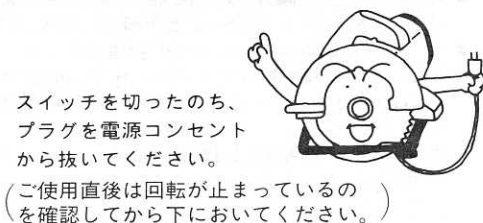
● 安定した姿勢で作業をしてください。



● 湿った場所では使わないでください。



● 使用しないときはプラグを抜いてください。



● 作業場の環境に注意してください。



● 刃物類は確実に取り付けてください。



● 作業に適した服装をしてください。



● 運転中は刃物に触れないでください。



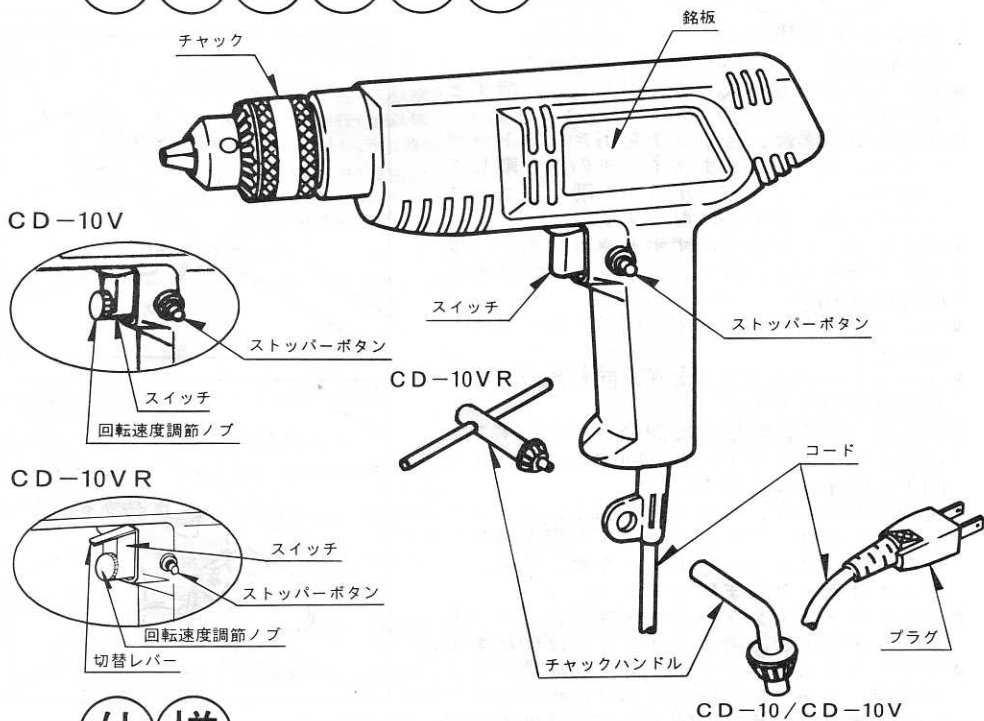
● 次のようなものの近くでは使わないでください。



● 機械の能力を越えた作業は危険です。



各部のなまえ



仕様

- 使用電源 電圧 100V (50Hz/60Hz)
 - 穴あけ径 (直径)

最適範囲	木工	1.5~10mm
	鉄工	1.5~8mm
 - 最大能力

	木工	16mm
	鉄工	10mm
 - チャックつかみ径 1.5~10mm
 - 無負荷回転数

CD-10	毎分1200回
CD-10V (変速スイッチ付)	毎分0~1200回
CD-10VR (正逆転・変速スイッチ付)	毎分0~1200回
 - 全負荷電流 2.5A (消費電力 240W)
 - 本体重量 0.85kg
 - コード 2芯コード・1.5m
 - 絶縁方式 □ 二重絶縁
 - 付属品 チャックハンドル (本体装着)
- ※刃物類や先端工具は別途お買い求めください。

● 用途

- 木材、金属などの穴あけ、および研削、研磨。



二重絶縁とは……

電気回路と使用者の間を二重に絶縁した構造を示し、感電に対する安全性が高くなっています。このためアースを取る必要がありません。

使い方

1. スイッチの扱い方

(CD-10)

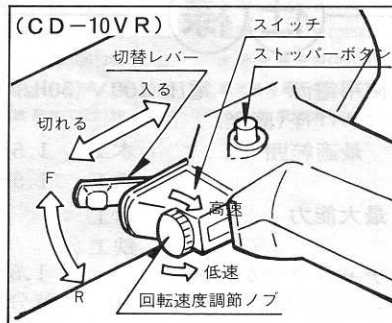
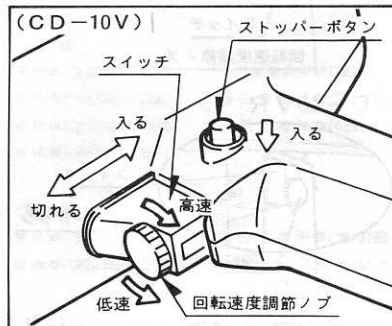
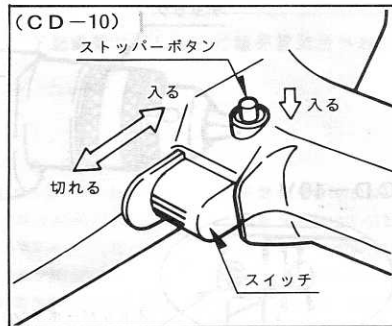
- スイッチは引金方式です。引くと入り離すと切れます。
- 連続使用の場合、スイッチを引き、ストッパーボタンを押したままスイッチの指を離してください。ストッパーボタンを離しても、スイッチは入ったままになります。
- ストッパーボタンをはずすときは、もう一度スイッチを引き、離すとスイッチは切れます。

(CD-10V)

- スイッチは引金方式です。引くと入り離すと切れます。
- スイッチの引き具合により、回転数の調節が無段階にできます。
- 回転数の調節は回転速度調節ノブを回すことによってもできます。右に回すと高速、左へ回すと低速になります。
- 連続使用の場合、スイッチを引き、ストッパーボタンを押したままスイッチの指を離してください。ストッパーボタンを離しても、スイッチは入ったままになります。
- ストッパーボタンをはずすときは、もう一度スイッチを引き、離すとスイッチは切れます。
- スイッチのストッパーボタンは回転数調節ノブの回しぐあいに関係なくかけられますので、作業用途に合わせ、お望みの回転速度の設定ができます。

(CD-10VR)

- スイッチは引金方式です。引くと入り離すと切れます。
- スイッチの引き具合により、回転数の調節が無段階にできます。
- 回転数の調節は回転速度調節ノブを回すことによってもできます。右に回すと高速、左へ回すと低速になります。
- 連続使用の場合、スイッチを引き、ストッパーボタンを押したままスイッチの指を離してください。ストッパーボタンを離しても、スイッチは入ったままになります。
- ストッパーボタンをはずすときは、もう一度スイッチを引き、離すとスイッチは切れます。
- スイッチのストッパーボタンは回転数調節ノブの回しぐあいに関係なくかけられますので、作業用途に合わせ、お望みの回転速度の設定ができます。
- ドリルの回転方向は、切替レバーをF側に倒すと右回転(正転)、R側に倒すと左回転(逆転)になります。切替レバーの操作は、スイッチを切り、回転が停止した状態で行ってください。



※回転速度調整ノブを低速側いっぱいまで回しますと、スイッチを引いても回転はしなくなりますのでご注意ください。

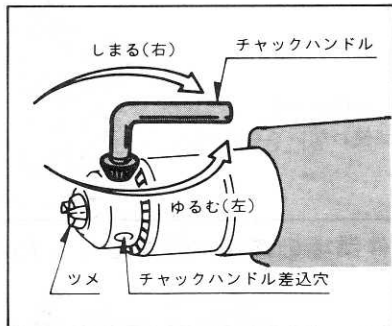
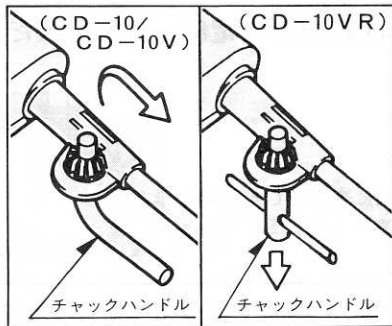
2. チャックの扱い方

- チャックハンドルをコードホルダーから矢印方向へ引き抜きます。

※使用後は逆の要領で装着してください。

- チャックの外側を回しキリの取付軸の太さまでチャックのツメを開きます。
- キリの軸が3本のツメの中央にあることを確かめて、チャックハンドルをチャックハンドル差し込み穴に入れ右に回して締付けてください。
- チャックハンドルを3個所の穴へ順に入れ、均等に締付けてください。
- 周囲の安全を確かめた後軽くスイッチを入れ、キリの先にブレがないことを確認してください。
- ブレのある時はチャックの回転軸（ツメの中央）にキリが納まっていない為で、再度プラグを電源コンセントから抜き、キリを付けなおしてください。

※チャックは構造上締付けるとツメが前に出てきます。たいたいたり、こじったりしないでください。

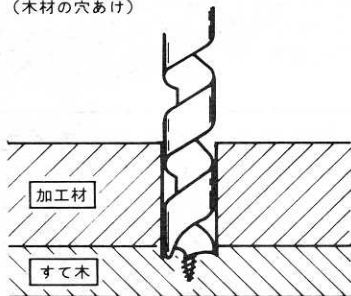


3. 穴のあけ方

● 木材などへの穴あけ

- 木工キリをご使用ください。
(小径の穴あけには鉄工キリをご使用ください。)
- 使用可能なキリの太さは、1.5mmから最大16mmですが、10mmぐらいまでが通常無理なくご利用いただける範囲です。
- キリ先を穴あけ位置に当て、まっすぐに保ったのちスイッチを入れます。
- 回転が十分上がってから穴あけを始めてください。
- 切削くずが調子よくでる程度にキリを押してください。無理に力を入れても穴は早くあきません。
- 裏側に不要な木材(すて木)を当て、一緒にあけると裏側もきれいに仕上がります。

(木材の穴あけ)



● 金属などへの穴あけ

- 鉄工キリをご使用ください。
- 使用可能なキリの太さは1.5mmから最大10mmですが、8mmぐらいまでが通常無理なくご利用いただける範囲です。
- 鉄工キリを使って穴をあけるときは、穴あけ位置へセンターポンチ（市販品をご利用ください。）を打っておきますとキリの先がすべらず、正確な位置に穴あけができます。
- 金属などに穴をあけるときは、ミシン油などをキリの先端に時々付けてキリを冷却してください。キリが長持ちします。

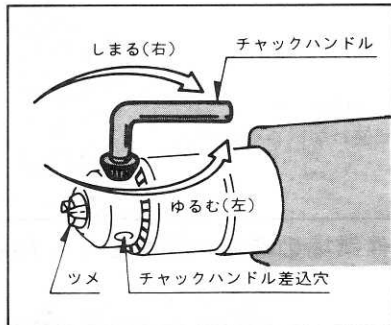
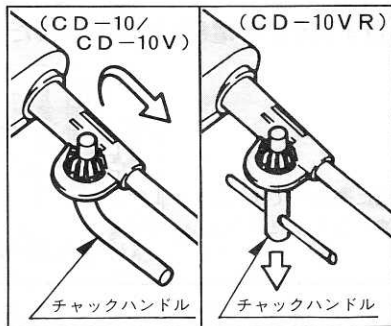
2. チャックの扱い方

- チャックハンドルをコードホルダーから矢印方向へ引き抜きます。

※使用後は逆の要領で装着してください。

- チャックの外側を回しキリの取付軸の太さまでチャックのツメを開きます。
- キリの軸が3本のツメの中央にあることを確かめて、チャックハンドルをチャックハンドル差し込み穴に入れ右に回して締付けてください。
- チャックハンドルを3個所の穴へ順に入れ、均等に締付けてください。
- 周囲の安全を確かめた後軽くスイッチを入れ、キリの先にブレがないことを確認してください。
- ブレのある時はチャックの回転軸(ツメの中央)にキリが納まっていないので、再度プラグを電源コンセントから抜き、キリを付けなおしてください。

※チャックは構造上締付けるとツメが前に出てきます。たいたたり、こじったりしないでください。

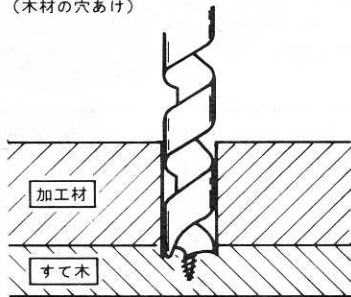


3. 穴のあけ方

●木材などへの穴あけ

- 木工キリをご使用ください。
(小径の穴あけには鉄工キリをご使用ください。)
- 使用可能なキリの太さは、1.5mmから最大16mmですが、10mmぐらいまでが通常無理なくご利用いただける範囲です。
- キリ先を穴あけ位置に当て、まっすぐに保ったのちスイッチを入れます。
- 回転が十分上がってから穴あけを始めてください。
- 切削くずが調子よくでる程度にキリを押してください。無理に力を入れても穴は早くあきません。
- 裏側に不要な木材(すて木)を当て、一緒にあけると裏側もきれいに仕上がります。

(木材の穴あけ)



●金属などへの穴あけ

- 鉄工キリをご使用ください。
- 使用可能なキリの太さは1.5mmから最大10mmですが、8mmぐらいまでが通常無理なくご利用いただける範囲です。
- 鉄工キリを使って穴をあけるときは、穴あけ位置へセンターポンチ(市販品をご利用ください。)を打っておきますとキリの先がすべらず、正確な位置に穴あけができます。
- 金属などに穴をあけるときは、ミシン油などをキリの先端に時々付けてキリを冷却してください。キリが長持ちします。

使い方

1. スイッチの扱い方

(CD-10)

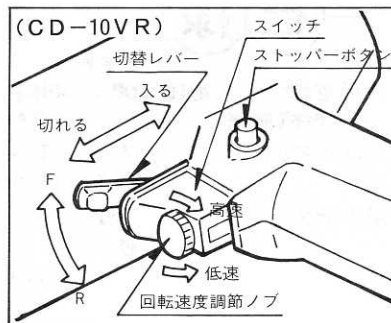
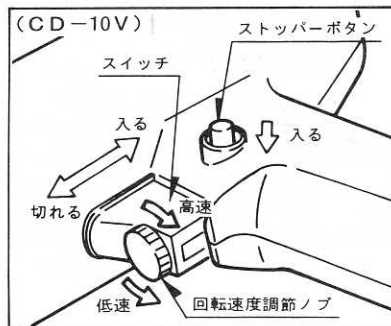
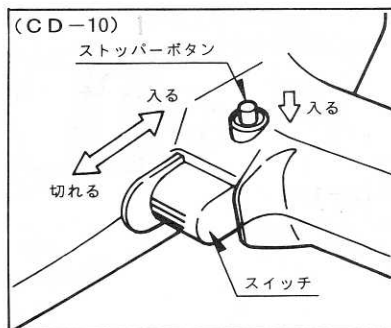
- スイッチは引金方式です。引くと入り離すと切れます。
- 連続使用の場合、スイッチを引き、ストッパーボタンを押したままスイッチの指を離してください。ストッパーボタンを離しても、スイッチは入ったままになります。
- ストッパーボタンをはずすときは、もう一度スイッチを引き、離すとスイッチは切れます。

(CD-10V)

- スイッチは引金方式です。引くと入り離すと切れます。
- スイッチの引き具合により、回転数の調節が無段階にできます。
- 回転数の調節は回転速度調節ノブを回すことによってもできます。右に回すと高速、左へ回すと低速になります。
- 連続使用の場合、スイッチを引き、ストッパーボタンを押したままスイッチの指を離してください。ストッパーボタンを離しても、スイッチは入ったままになります。
- ストッパーボタンをはずすときは、もう一度スイッチを引き、離すとスイッチは切れます。
- スイッチのストッパーボタンは回転数調節ノブの回しぐあいに関係なくかけられますので、作業用途に合わせ、お望みの回転速度の設定ができます。

(CD-10VR)

- スイッチは引金方式です。引くと入り離すと切れます。
- スイッチの引き具合により、回転数の調節が無段階にできます。
- 回転数の調節は回転速度調節ノブを回すことによってもできます。右に回すと高速、左へ回すと低速になります。
- 連続使用の場合、スイッチを引き、ストッパーボタンを押したままスイッチの指を離してください。ストッパーボタンを離しても、スイッチは入ったままになります。
- ストッパーボタンをはずすときは、もう一度スイッチを引き、離すとスイッチは切れます。
- スイッチのストッパーボタンは回転数調節ノブの回しぐあいに関係なくかけられますので、作業用途に合わせ、お望みの回転速度の設定ができます。
- ドリルの回転方向は、切替レバーをF側に倒すと右回転(正転)、R側に倒すと左回転(逆転)になります。切替レバーの操作は、スイッチを切り、回転が停止した状態で行なってください。



※回転速度調整ノブを低速側いっぱいまで回しますと、スイッチを引いても回転はしなくなりますのでご注意ください。

保(守)と(点)検

●刃物(キリ)の交換

●摩耗したキリをご使用になりますと能力が悪く、モーターに無理な力をかけることになり、早めにご交換してください。

●各部取り付けネジの点検

●ネジなどのゆるみがないか確認してください。もし、ゆるみがある場合は締め直してください。

●使用後の手入れ

- 油よごれなどをふきとり使いやすい状態にしておいてください。乾いた布か石けん水を付けた布で本体をふいてください。
- ガソリン、シンナー、石油類での清掃は本体をいためず。水あらいは絶対しないでください。

●作業後の保管

●高温にならない乾燥した場所に保管してください。お子様の手の届く範囲や落下の恐れのあるところはさけてください。

●修理について

●本機は厳密な管理の元で製造されています。もし正常に作動しなくなった場合には、お買い求めの販売店へご用命ください。
その他、部品ご入用の場合、あるいは取扱い上ご不明な点、ご質問等ご遠慮なくお問い合わせください。

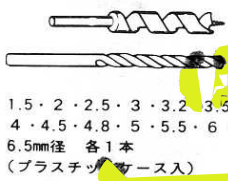
延長コードは……
 一般工用の延長コードをご利用ください。また、巻きコード(コードリール)を利用される場合は、巻いたまま使うと熱を持ちますのでコードを全部引き出してご使用ください。

先端工具(別販売)

お手軽にドリルをご使用いただけますよう各種先端工具を用意しております。用途に合わせてお買い求めください。

あける

●木工キリセット



・M-1009 13本組 1.5・2・2.5・3・3.2・3.5・4・4.5・4.8・5・5.5・6・6.5mm径 各1本
 (プラスチックケース入)

※木工キリの細いものは鉄キリとして使用します。

とぐ

●軸付砥石、回転ヤスリセット

・M-1007 6mm軸 砥石5本、ヤスリ5本
 M-1012 3mm軸 砥石5本、ヤスリ6本
 (用途)

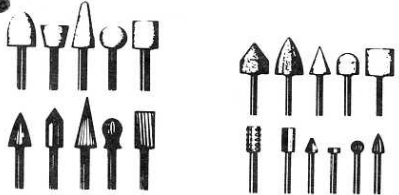
(軸付砥石) 金属の面取り、研削から、くわ、スコップなどの刃付けまで。
 (回転ヤスリ) 各種木材、樹脂類の面取り研削に。

●鉄工キリセット



・M-1010 (用箱) 1.5 木材等の穴あけ
 6mm径 各1本
 (プラスチックケース入)

(用途) 金属、プラスチック、木材への穴あけ鉄工キリを兼用して



けずる

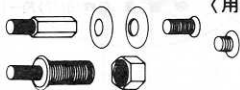
●丸型ワイヤーブラシ(別に兼用アーバーが必要です)



- ・ M-1015 75mm径(鋼鉄線)
- ・ M-1016 100mm径(鋼鉄線)
- 〈用途〉 塗装はがし、サビ落とし
- ・ M-1025 75mm径(真鍮線)
- 〈用途〉 銅・真鍮のみがき加工から塗装はがし、サビ落とし

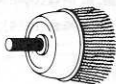
●兼用アーバー

- ・ M-1013 6mm軸 2.7mm 6mm穴用
- 〈用途〉 丸型ワイヤーブラシ、フェルトバフの取付け用軸



●カップ型ワイヤーブラシ

- ・ M-1019 50mm径(鋼鉄線) 6mm軸
- ・ M-1020 75mm径(鋼鉄線) 6mm軸
- 〈用途〉 塗装はがし、サビ落とし



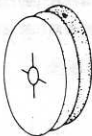
●棒型ワイヤーブラシ

- ・ M-1017 15mm径(鋼鉄線) 6mm軸
- ・ M-1018 25mm径(鋼鉄線) 6mm軸
- 〈用途〉 狭いところの塗装はがし、サビ落とし



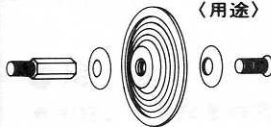
●ジスクペーパー(別にラバーパットが必要です)

- ・ M-1004 125mm径 紙ペーパー 荒・中・細各3枚組 9枚組
- ・ M-1005 125mm径 布ペーパー 荒・中・細各2枚組 6枚組
- 〈用途〉 木材の研削から金属のサビ落とし、塗装はがしなど研削、研磨に。



●ラバーパット

- ・ M-1001 125mm径 6mm軸
- 〈用途〉 ジスクペーパーや羊毛ボンネットを使う場合の支え用のクッションゴムです。



●ドリルアクセサリセット

- ・ M-1008 〈セット内容〉 ラバーパット、羊毛ボンネット、ジスクペーパー、ワイヤーブラシ、軸付砥石

※各種研削・研磨をこれから始められる方に。

みがく

●羊毛ボンネット(別にラバーパットが必要です)



- ・ M-1002 125mm径 純毛製
- ・ M-1003 125mm径 羊毛製
- 〈用途〉 車や家具のツヤ出しに

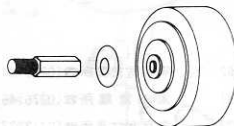
●フェルトバフ

- ・ M-1014 74mm径 純毛製
- 〈用途〉 各種金属・家具の塗装面のツヤ出しに



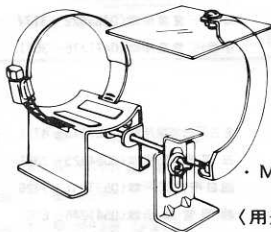
●ポリシングスポンジ

- ・ M-1006 125mm径 6mm軸 (スベアスポンジ付)
- 〈用途〉 車のワックスがけからタイルの洗浄・床みがきに。



その他

●水平ドリルスタンド



- ・ M-1011 締付けベルト、カバー、刃物台付
- 〈用途〉 ドリルを横向きに固定し、回転力を取り出すときに使用します。

●フレキシブルシャフト

- ・ M-1021 ミニフレキシブルシャフト 全長 900mm コレットチャック 1mm・2.4mm・3mm
- ・ M-1026 フレキシブルシャフト 全長 1300mm チャック 6.5mm
- 〈用途〉 研削、研磨、穴あけ、バリ取り、サビ落としなど狭いところ、細かいところの作業用



● リョービのアフターサービス網

● リョービ電動工具のご相談は、お買い求めの販売店もしくは、下記最寄りのリョービ販売営業所へお気軽にお問い合わせください。

北海道地区

札幌営業所 ☎(011)812-3751
函館営業所 ☎(0138)49-4988
北海道HC営業所 ☎(011)812-9495

東北地区

仙台営業所 ☎(022)288-8061
盛岡営業所 ☎(0196)46-8911
山形営業所 ☎(0236)42-9552
東北HC営業所 ☎(022)288-1495

関東地区

小山営業所 ☎(0285)24-7962
茨城営業所 ☎(0299)24-2631
前橋営業所 ☎(0272)54-0022
東京神田営業所 ☎(03)3255-2905
国立営業所 ☎(0425)74-8131
厚木営業所 ☎(0462)48-6724
柏営業所 ☎(0471)76-3671
神奈川HC営業所 ☎(0462)48-6720

東海地区

名古屋東営業所 ☎(052)807-1631
小牧営業所 ☎(0568)75-6781
岐阜営業所 ☎(0582)71-5538
松阪営業所 ☎(0598)51-9022
浜松営業所 ☎(053)441-3360

北信越地区

新潟営業所 ☎(025)275-3321
富山営業所 ☎(0764)22-1920
福井営業所 ☎(0776)21-4037
松本営業所 ☎(0263)26-8699

北海道釣具営業所 ☎(011)841-2003
旭川営業所 ☎(0166)32-8561

青森営業所 ☎(0177)29-0465
秋田営業所 ☎(0188)63-4177
郡山営業所 ☎(0249)59-2670

宇都宮営業所 ☎(0286)24-6862
太田営業所 ☎(0276)46-8716
東京北営業所 ☎(03)3927-5571
埼玉営業所 ☎(048)624-4605
横浜営業所 ☎(045)921-5252
千葉営業所 ☎(043)232-4311
東部HC営業所 ☎(048)622-3177
千葉HC営業所 ☎(0471)76-3681

名古屋西営業所 ☎(052)443-8711
三河営業所 ☎(0564)25-2381
四日市営業所 ☎(0593)31-3426
静岡営業所 ☎(054)246-6907
沼津営業所 ☎(0559)76-4560

長岡営業所 ☎(0258)32-0856
金沢営業所 ☎(0762)68-7516
長野営業所 ☎(0262)44-3595

近畿地区

大阪営業所 ☎(0726)81-3661
東大阪営業所 ☎(06)912-7731
和歌山営業所 ☎(0734)72-8074
福知山営業所 ☎(0773)27-0533
奈良営業所 ☎(07436)4-2721
西部HC営業所 ☎(0726)81-3771

中国地区

広島営業所 ☎(082)823-1733
岡山営業所 ☎(086)241-2581
防府営業所 ☎(0835)22-6448
鳥取営業所 ☎(0857)22-1071

四国地区

松山営業所 ☎(0899)56-3330
高知営業所 ☎(0888)66-2628

九州地区

福岡営業所 ☎(092)623-5010
北九州営業所 ☎(093)561-7206
熊本営業所 ☎(096)365-7311
宮崎営業所 ☎(0985)24-1070
長崎営業所 ☎(0958)39-5466

神戸営業所 ☎(078)924-8050
京都営業所 ☎(075)612-5011
姫路営業所 ☎(0792)88-0755
滋賀営業所 ☎(0748)36-7846
堺営業所 ☎(0722)70-1556

千代田営業所 ☎(082672)-5321
福山営業所 ☎(0849)43-5656
米子営業所 ☎(0859)34-7271

高松営業所 ☎(0878)65-8101
徳島営業所 ☎(0886)25-9770

久留米営業所 ☎(0942)44-1615
佐賀営業所 ☎(0952)26-5656
大分営業所 ☎(0975)21-3308
鹿児島営業所 ☎(0992)54-5743
沖縄営業所 ☎(098)875-2850

(1993年1月現在)

発売元



リョービ販売株式会社



リョービ株式会社