

# RYOBI.

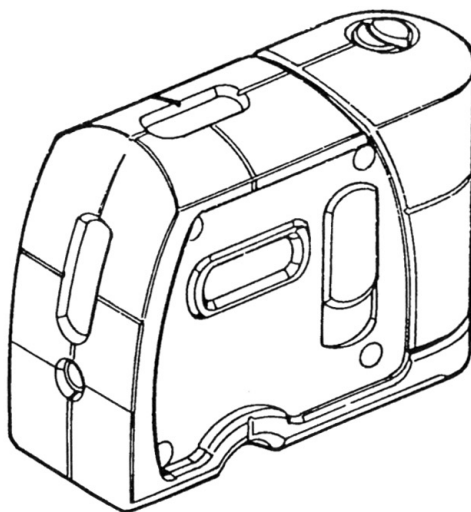
## レーザー墨出器 (Pタイプ)

### LP-5

### 取扱説明書

ご使用前に必ずこの取扱説明書を最後までよくお読みいただき、使用上の注意事項、本機的能力、使用方法等十分ご理解のうえで、正しく安全にご使用くださるようお願いいたします。

また、この取扱説明書は大切にお手元に保管してください。



#### — もくじ —

- ・安全上のご注意..... 1
- ・各部の名称..... 3
- ・仕様..... 4
- ・操作方法..... 4
- ・保守と点検..... 11

このたびは、リョービレーザ墨出器(Pタイプ)をお買い上げいただきありがとうございます。安全に能率よくお使いいただくために、ご使用前にこの取扱説明書を最後までよくお読みください。

使用上の注意事項、本機の能力、使用方法など十分ご理解のうえで、正しく安全にご使用くださるようお願いいたします。

## 注意文の **⚠警告**、**⚠注意** の意味について

ご使用上の注意事項は **⚠警告** と **⚠注意** に区分していますが、それぞれ次の意味を表します。

なお、**⚠注意** に記載した事項でも、状況によっては重大な結果に結び付く可能性があります。

いずれも安全に関する重要な内容を記載しているので、必ず守ってください。

**⚠警告**：誤った取扱いをしたときに、使用者が死亡または重傷を負う可能性が想定される内容のご注意。

**⚠注意**：誤った取扱いをしたときに、使用者が傷害を負う可能性が想定される内容および物的損害のみの発生が想定される内容のご注意。

**⚠警告** **⚠注意** 以外に製品の据付け、操作、メンテナンス等に関する重要な注意事項は「(注)」にて表示しています。安全上の注意事項と同様必ず守ってください。

## ■安全上のご注意

- 火災、感電、けがなどの事故を未然に防ぐため、次に述べる「安全上のご注意」を必ず守ってください。
- ご使用前に、この「安全上のご注意」すべてをよくお読みの上、指示に従って正しく使用してください。
- お読みになった後は、お使いになる方がいつでも見られる所に必ず保管してください。

### ⚠ 警 告

1. 作業場はいつもきれいに保ってください。
  - ・ ちらかった場所や作業台は、事故の原因となります。
2. 作業場の周囲状況も考慮してください。
  - ・ 雨中で使用したり、湿った、またはぬれた場所で使用しないでください。
  - ・ 可燃性の液体やガスのある所で使用しないでください。
3. 電池のプラス電極(+)、マイナス電極(-)を正しく入れてください。
  - ・ 逆に入れると液漏れ、発熱、本体の故障の原因になることがあります。
4. 子供を近づけないでください。
  - ・ 作業員以外、作業場へ近づけないでください。
5. 使用しない場合は、きちんと保管してください。
  - ・ 乾燥した場所で、子供の手の届かない高い所または鍵のかかる所に保管してください。
6. 油断しないで十分注意して作業を行ってください。
  - ・ 使用する場合は、取扱方法、作業の仕方、周囲の状況などに十分注意して慎重に作業してください。
  - ・ 常識を働かせてください。
  - ・ 疲れている場合は、使用しないでください。
7. 損傷した部品がないか点検してください。
  - ・ 使用前に、部品に損傷がないか十分点検し、正常に作動するか、また所定機能を

## ⚠ 警告

発揮するか確認してください。

- ・可動部分の位置調整および締付け状態、部品の破損、取付け状態、その他運転に影響を及ぼす全ての箇所に異常がないか確認してください。
  - ・スイッチで始動および停止作業が不可能な場合は、使わないでください。
8. 修理、調整は専門店に依頼してください。
- ・サービスマン以外の人は分解したり、修理・改造は行わないでください。発火したり、異常動作してけがをすることがあります。
  - ・本体が熱くなったり、異常に気付いた時は点検修理に出してください。本商品は、該当する安全規格に適合していますので改造しないでください。
  - ・修理、調整は必ずお買上げの販売店またはリョービ販売営業所にお申し付けください。
- 修理、調整の知識や技術のない方が修理しますと、十分な性能を発揮しないだけでなく、事故やけがの恐れがあります。
9. 使用済みの電池は、各都道府県、市町村の条例に従って廃棄処分してください。

## ●レーザ墨出器(Pタイプ)ご使用に際して

先に電池式工具としての共通の注意事項を述べましたが、レーザ墨出器(Pタイプ)をご使用の際には、さらにつぎに述べる注意事項を守ってください。

## ⚠ 警告


1. レーザビームを直接のぞきこんだり、人や動物に向けたりしないでください。(安全基準クラス2レーザ)
2. 使用中、機体の調子が悪かったり、異常音が出た時は、直ちにスイッチを切って使用を中止しお買上げの販売店またはリョービ販売営業所に、点検、修理を依頼してください。

## ⚠ 注意

1. ご使用前に、必ず精度確認をおこなってからご使用ください。
2. 本体を移動・運搬するときは、スイッチを切った(OFF)状態で行ってください。スイッチを入れた(ON)まま、振動や衝撃を与えますと故障の原因となります。
3. ニカド電池など充電式の電池は使用しないでください。
4. 本機は防滴・防塵構造ですが完全防水/防塵構造ではありません。雨水のかかる所や埃っぽい所での使用や保管は避けてください。
5. 直射日光の当たる場所や、高温となる場所など50℃を超える環境では、レーザの消費電流が過大となり、性能や寿命を劣化させ故障の原因となりますので使用しないでください。
6. バッテリーの電圧が低下した場合には、レーザビームがゆっくりと点滅します。新しい単3アルカリ乾電池3本を同時に交換してください。
7. レーザビーム出射窓の防塵ガラスが汚れた場合は、めがね拭き用の柔らかい布で軽くホコリを拭き取ってください。
8. 本機は精密機器です。落としたり、衝撃を与えたりしないでください。ご使用後や保管の際は必ず収納ケースに入れてください。
9. 本機は精密機器です。お客様が分解・改造をしないでください。性能や寿命を劣化させる原因にもなり保証できなくなります。
10. 長期間ご使用にならない場合は、電池を取り外してください。

## ■各部の名称

・ レーザ墨出器(Pタイプ) <本体>

・ : レーザビーム出射窓表示マーク(5ヶ所)

### 警告

1. レーザビーム出射窓からレーザービームが出射されます。直接、レーザービームを見たり光学機器を使用してレーザービームを覗き込まないでください。  
(安全基準クラス2レーザー)

ラバーグリップ&プロテクタ

乾電池ケース開閉ネジ

レーザービーム出射窓

単3乾電池×3本収納部

サイド・レーザービーム調整用スクリュー

スイッチ

(工場出荷時調整済)

注) 誤作動の原因となるため触れないでください。

フロント・レーザービーム調整用スクリュー

カメラ用三脚取付ネジ凹(1/4")

(工場出荷時調整済)

注) 誤作動の原因となるため触れないでください。

自動水平補正機構(内蔵)

## ●マグネット付マウント

地墨用三脚取付ネジ凹(5/8")

カメラ用三脚取付ネジ凸(1/4")

(アンダービーム出射用窓)

カメラ用三脚取付ネジノブ

マグネット

カメラ用三脚取付ネジ凹(1/4")

(タテ面・底面)

ストラップ取付部

スクリューネジ取付部

## 仕様

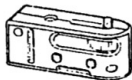
### LP-5本体

光源	635nm赤色半導体レーザー
出力	1.0mW以下(クラス2)
指示精度	±1mm/5m
使用範囲	半径20m
補正機構	ジンバル式自動補正
レベル補正外警告	レーザービーム5ヶ所出射(早い点滅)
電源	単3アルカリ乾電池(AA)×3本(1.5V×3本)
連続使用時間	連続約20時間(20℃時)
低電圧警告	レーザービーム5ヶ所出射(スロウ点滅)
機体寸法	長さ101×幅38×高さ76mm
質量	240g(乾電池含む)

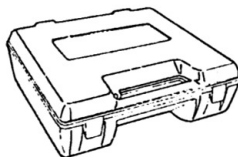
### マグネット付マウント

機体寸法	長さ101×幅38×高さ38mm(ネジ突出部含まず)
質量	160g

### ●付属品



マグネット付マウント



キャリングケース(樹脂製)



ターゲットシート



ストラップ



レーザーグラス



単3アルカリ乾電池(AA)×3本

### ●用途

内装、建築、電気、空調、設備、タイル、基礎工事などの各種屋内、屋外の墨出し作業に

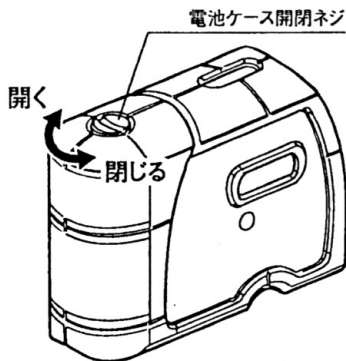
## 操作方法

### ●乾電池の挿入

#### △ 注意

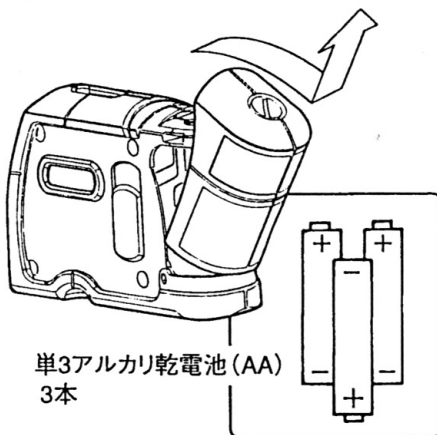
1. 乾電池のプラス電極(+)、マイナス電極(-)を正しく入れてください。逆に入れると液漏れや発熱、本体の故障の原因になることがあります。
2. 乾電池を交換する際は、本機のスイッチがOFFになっていることを確認したのちに乾電池の交換を行ってください。  
不意にレーザービームが目に入る可能性があり危険です。
3. 古い乾電池と新しい乾電池を混用しないでください。  
交換の際は、3本とも新しい単3アルカリ乾電池を使用してください。

- 乾電池収納部の上にある乾電池ケース開閉ネジを時計方向に回して開き、ロックを解除します。



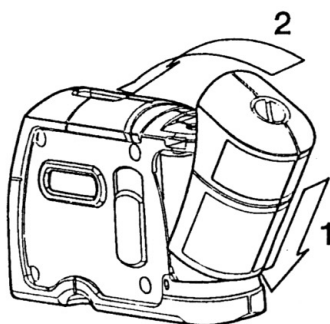
カバーを開きながら上に持ち上げ、外してください。

内部に貼付けの乾電池方向（電極）の図に合わせ、新しい単3アルカリ乾電池3本をセットしてください。



単3アルカリ乾電池 (AA)  
3本

- 正しくセットができたことを確認した後に、カバーの下側を先に本体に合わせ、つづいてカバー上部を閉じて乾電池ケース部を収納してください。乾電池ケース開閉ネジを反時計方向に回して閉じ、ロックしてください。



## ●スイッチ

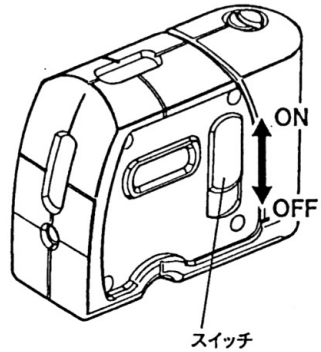
### ⚠ 警告

- レーザービームを直接のぞきこんだり、人や動物に向けたりしないでください。  
(安全基準クラス2レーザー)

### 注意

- 本体を移動させるときは、スイッチを切った(OFF)状態で移動させてください。スイッチを入れた(ON)まま振動や衝撃を与えますと故障の原因となります。

- ・スイッチを上には持上げると電源が入り(ON)、レーザービームが出射されます。また、下に下げると電源が切れ(OFF)、同時に内部機構をロックします。



- ・指定の乾電池を入れた状態でスイッチをONにしてください。レーザービームが出射されます。もし、レーザービームが出射しない場合は、乾電池の電極方向が正しく入っているか、電極にゴミなどの異物が付着していないかなどをご確認ください。

### ●オートカット機能

- ・電池の寿命を長持ちさせるために、オートカット機能が働き、約20分弱でスイッチが自動切断されます。
- ・オートカット機能を停止するときは、4秒以内にスイッチを「ON」「OFF」「ON」と続けて操作してください。全てのレーザービームが2度明滅しオートカット機能が停止、連続8時間の出射が可能となります。
- ・オートカット機能に戻すときは、一度スイッチを切ってください。次回から、オートカット機能が働きます。

### ●自動レベル補正機能

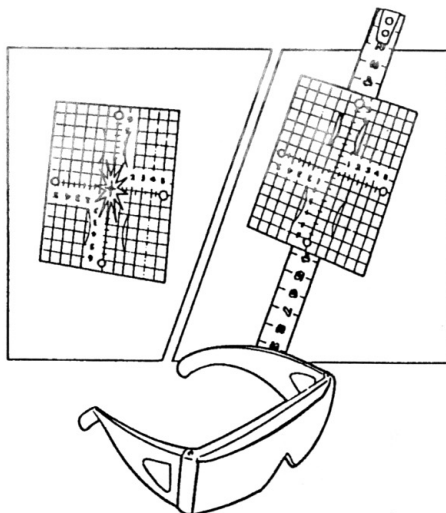
- ・自動レベル補正機能(ジンバル機構)により自動的にレーザービームの水平を保ちますが、補正範囲を外れた場合はレーザービームが早い点滅を繰り返し、警告を發します。
- ・補正範囲を外れた場合は、速やかに補正範囲内に本機の傾きを戻してください。

### ●電池の消耗(低電圧)警告

- ・乾電池の消耗が進んだ場合や電圧が低下した場合には、レーザービームがゆっくりと点滅します。
- ・警告が始まってから機能なくなるまで約10時間はレーザービームの出射が可能です。

## ●ターゲットシート

- ・赤色の反射シートは、レーザビームを強調してレーザビームを見やすくします。
- ・切り込み部分を利用して、通常のメジャー（巻尺）に付けて使用することもできます。

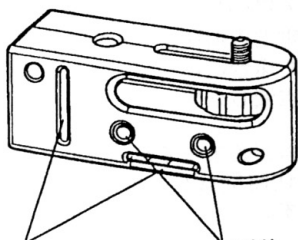
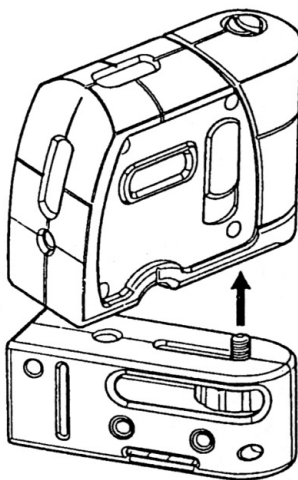


## ●レーザグラスの使用方法

- ・屋外など明るいところでご使用になるときは、レーザグラスをご使用のうえ確認してください。  
レーザビームが強調され見やすくなります。

## ●マグネット付マウントの使用方法

- ・マグネット付マウントの上にあるカメラ用三脚取付ネジ(1/4")を、本機の下側のカメラ用三脚取付ネジ凹(1/4")に合わせ、三脚取付ネジのノブを回すことでマグネット付マウントに取付けができます。
- ・カメラ用三脚を使用されるときは、マグネット付マウントの下側のカメラ用三脚取付ネジ(1/4")を利用して取付けを行います。
- ・地墨用三脚に取り付けられるときは、三脚取付ネジ(5/8")を使用して取り付けを行ってください。  
地墨用三脚が中空構造の場合、地墨のレーザビームが照射ができます。
- ・マグネットを利用して壁面に貼り付けます。
- ・ノブを回しゆるめることで本機を水平に移動することができ、地墨を打つことができます。
- ・同じように水平方向に回転させることで3方向の水平光によりレベルを取ることが可能です。
- ・マグネット付マウントの側面には木ネジ用開口窓が2ヶ所用意してあります。  
5cm以上の長さの釘やネジを使用して壁面などに固定し使用することができます。
- ・直径15cm以下のパイプ、などに付属のストラップを使用して、本機を取り付け使用することができます。



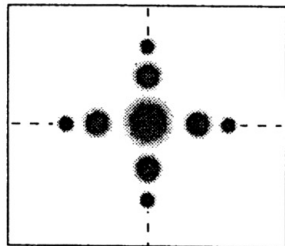
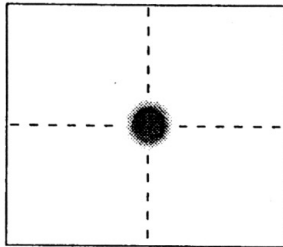
ストラップ取付部

スクリーネジ取付部

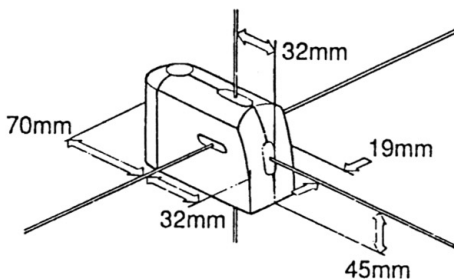


## ●レーザービーム

- レーザービームの配光パターンは、十字形に投影されるように設計されています。レーザービームは距離によりビーム径が変化しますが径の変化にかかわらず中心をマークすることができます。



- 本機のビーム位置(出力位置)は、右図の寸法です。



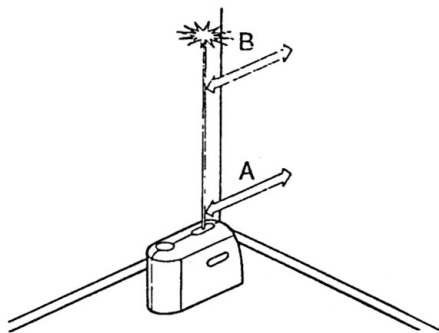
## ●レーザー墨出器(Pタイプ)の用途例

### <壁面の鉛直度チェック>

- 本機を壁面近くにセットしてスイッチを入れてください。
- 次に壁面の測量点A点、B点の2ヶ所を決め、低い位置(A点)と高い位置(B点)のレーザービームまでの距離を測ります。

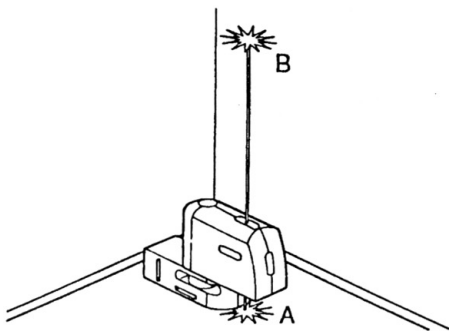
注) 測量点が近いと誤差が大きくなります。

\* 図では鉛直のレーザービーム以外を省略しています。



### <地墨と鉛直の確認>

- 地墨を打ち、又はすでに打ってある地墨ポイント(A点)にレーザービームを合わせます。
- ビームは、上と下に同時に射出されているので地墨合わせは簡単にできます。

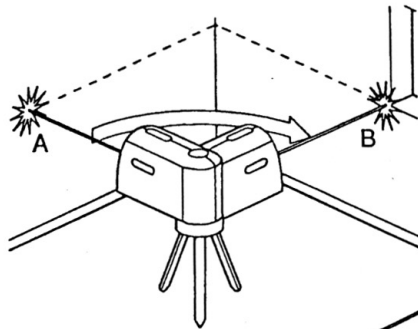


### <レベル出し>

本機の高さを、マグネット付マウントや市販の三脚を使用して調整します。

3方向に出射しているレーザービームのうちの一つを使用し、本体を回転させてレベルチェックを行います。

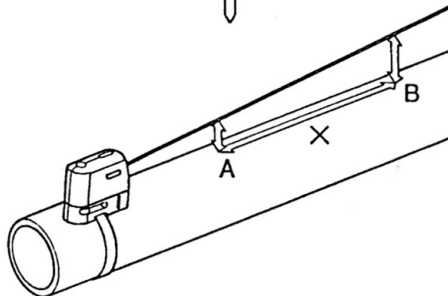
マーキングをしないでレーザービームのみにてチェックすることも可能ですが、正確にレベルチェックを行うためには数カ所のポイントを取りレベルを確認、その点を基準に作業されることをお勧めします。



### <パイプ勾配のチェック>

パイプの上部に本機をセットします。A点・B点の2ヶ所からの、それぞれのレーザービームまでの高さを測ります。

勾配は、「 $(B-A) / \text{距離}X$ 」で求められます。



### <おおがね(直角)>

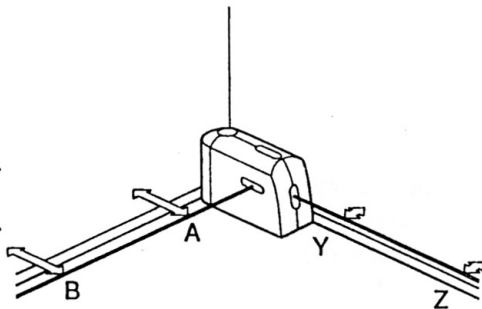
図のように本機をセットしてください。

A点、B点、Y点、Z点の4ヶ所をとり、それぞれの壁面からの距離を測ってください。

A点、B点それぞれの数値が一致すれば、A、B方向の壁面は垂直です。

同様にY点、Z点の数値が一致すれば、Y、Zの面も垂直です。

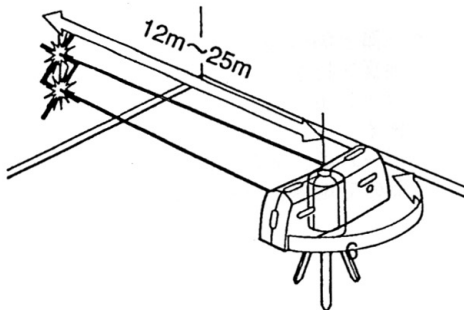
同時に鉛直光(ビーム)も使用できます。



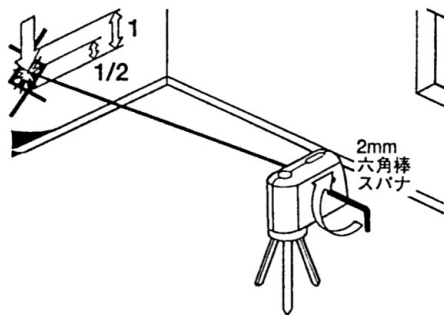
### <注> レーザビーム光軸の補正>

本機は、工場出荷時に調整のうえ出荷されていますが、精密機械のため転倒や落下など強いショックを与えられた場合には光軸に狂いが生じることがあります。万一、狂いが発生した場合は次の手順で調整してください。

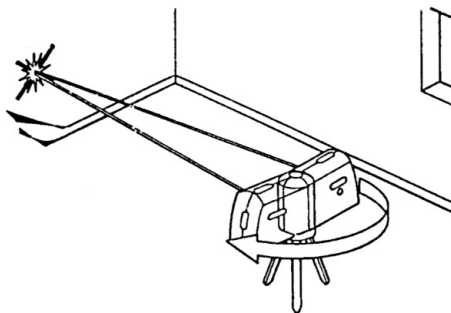
1. 12mから25m以上の距離のとれる壁がある場所を選びます。
2. 本体前面および横の部分にある補正用プラグを⊖ドライバを使用して取り外してください。プラグは無くさないよう注意してください。



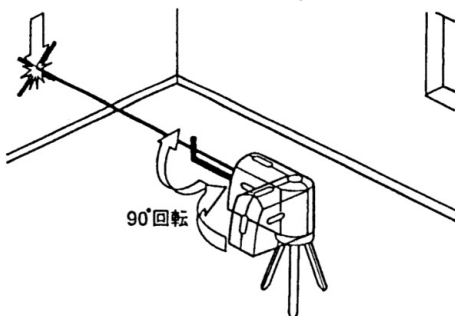
3. 本機を水平にセットし、一つの面を壁面に向けてください。
4. スイッチを入れ、補正用プラグのある面のレーザービームを壁面に向け出射・マークします。
5. 本機を180度回転させてください。  
注) このとき、レーザービームの高さが変わらないよう注意してください。  
同様にレーザービームの位置を壁面にマークしてください。
6. 二つのレーザービームの位置が一致すれば本機の光軸は補正されています。
7. 一致しない場合は、二つのレーザービームの位置の差の真ん中にマークを付けた後、スイッチを切ります。  
2mmの六角棒スパナを使用して、補正用ネジを時計回り、または反時計回りに回してレーザービームの高さをチェック修正します。



8. 再びスイッチを入れ、レーザービームの高さをチェックします。  
レーザービームがマーク部分に一致するまで作業を繰り返してください。



9. 前面のレーザービームを補正する場合も同様ですが、この場合は、90度回転させて調べてください。



## ■保守と点検

### △ 注意

- ・保守、点検、部品交換等のお手入れの前にスイッチを切り、電池を抜いてください。故障の原因となるだけでなく、不意にレーザービームが目に入り危険です。

#### ●各部取付けネジの点検

- ・ネジなどのゆるみがないか確認してください。  
もし、ゆるみがある場合は締め直してください。

#### ●使用後の手入れ

- ・長期間使用しない場合は、電池を3本とも外して別に保管してください。
- ・スイッチは必ず切る(OFF)にしてください。
- ・油污れなどをふき取り、使いやすい状態にしてください。  
乾いた布か、石けん水を付けよくしぼった布で本体を拭いてください。
- ・ガソリン、シンナー、石油類での清掃は本体をいためます。
- ・本機は防滴構造ですが防水ではありません。  
また、防塵構造ですが雨や湿気、その他 の液体、埃っぽい場所では内部を腐食させたり電気系統に障害を与えることがあります。  
常に清潔で乾いた状態にて保管してください。  
水洗いは絶対にしないでください。
- ・高温や低温状態での保管は、電子回路に異常を与える可能性があります。  
お子様の手の届く範囲や、落下の恐れのあるところは避けてください。
- ・必ず付属のキャリングケース（ハードケース）に収め、保管してください。

部品のご入用、故障の場合、その他取扱い上ご不明な点があった場合には、ご遠慮なくお買上げの販売店、またはリョービ販売営業所にお問い合わせください。

※改良のためお断りなく仕様、外観等を変更する場合があります。

# RYOBI

発売元

## リョービ販売株式会社

本社 〒468-8512

名古屋市天白区久方1-145-1

TEL.(052)807-1600 FAX.(052)807-1606