

# RYOBI

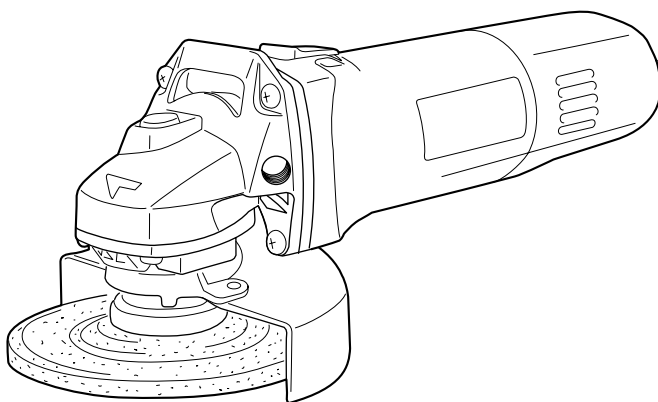
## ジスクグラインダ

### G-1021

### 取扱説明書

ご使用前に必ずこの取扱説明書を最後までよくお読みいただき、使用上の注意事項、本機的能力、使用方法など十分ご理解のうえで、正しく安全にご使用くださるようお願いいたします。

また、この取扱説明書は大切にお手元に保管してください。



#### もくじ

- ・安全上のご注意 ..... 1 ~ 5
- ・各部の名称 ..... 5
- ・仕様・付属品・用途 ..... 6
- ・操作方法 ..... 6 ~ 8
- ・別販売品について ..... 9 ~ 10
- ・保守と点検 ..... 10 ~ 11

 二重絶縁

このたびは、リョービスグライндаをお買上げいただきありがとうございます。  
安全に能率よくお使いいただくために、ご使用前にこの取扱説明書を最後までよくお読みください。  
使用上の注意事項、本機の能力、使用方法など十分ご理解のうえで、正しく安全にご使用くださ  
るようお願いいたします。

## 注意文の「⚠ 警告」、「⚠ 注意」の意味について

ご使用上の注意事項は「⚠ 警告」と「⚠ 注意」に区分していますが、それぞれ次の意味を表  
します。

**⚠ 警告** : 誤った取扱いをしたときに、使用者が死亡または重傷を負う可能性が想定される内  
容のご注意。

**⚠ 注意** : 誤った取扱いをしたときに、使用者が傷害を負う可能性が想定される内容および物  
的損害のみの発生が想定される内容のご注意。

なお、**⚠ 注意**に記載した事項でも、状況によっては重大な結果に結びつく可能性があります。  
いずれも安全に関する重要な内容を記載していますので、必ず守ってください。

**⚠ 警告**・**⚠ 注意**以外に製品の据付け、操作、メンテナンスなどに関する重要な注意事項は  
「(注)」にて表示しています。安全上の注意事項と同様必ず守ってください。

## 安全上のご注意

- ・ 火災、感電、けがなどの事故を未然に防ぐために、次に述べる「安全上のご注意」を必ず  
守ってください。
- ・ ご使用前に、この「安全上のご注意」すべてをよくお読みのうえ、指示に従って正しく使用  
してください。
- ・ お読みになった後は、お使いになる方がいつでも見られる所に必ず保管してください。
- ・ 他の人に貸出す場合は、いっしょに取扱説明書もお渡しください。

### ⚠ 警 告

安全作業のために：

1. 作業場は、いつもきれいに保ってください。
  - ・ ちらかった場所や作業台は、事故の原因となります。
2. 作業場の周囲状況も考慮してください。
  - ・ 電動工具は、雨ざらしにしたり、湿った、またはぬれた場所で使用しないでくだ  
さい。
  - ・ 作業場は十分に明るくしてください。
  - ・ 可燃性の液体やガスのある所で使用しないでください。
3. 感電に注意してください。
  - ・ 電動工具を使用中、身体をアースされているものに接触させないようにしてくだ  
さい。(例えば、パイプ、暖房器具、電子レンジ、冷蔵庫などの外枠)
4. 子供を近づけないでください。
  - ・ 作業員以外、電動工具やコードに触れさせないでください。
  - ・ 作業員以外、作業場へ近づけないでください。
5. 使用しない場合は、きちんと保管してください。
  - ・ 乾燥した場所で、子供の手の届かない安全な所、または鍵のかかる所に保管して  
ください。

6. 無理して使用しないでください。
  - ・安全に能率よく作業するために、電動工具の能力に合った速さで作業してください。
7. 作業に合った電動工具を使用してください。
  - ・小型の電動工具やアタッチメントは、大型の電動工具で行なう作業には使用しないでください。
  - ・指定された用途以外に使用しないでください。
8. きちんとした服装で作業してください。
  - ・だぶだぶの衣服やネックレスなどの装身具は、回転部に巻込まれる恐れがあるので着用しないでください。
  - ・屋外での作業の場合には、ゴム手袋と滑止めのついた履物の使用をお勧めします。
  - ・長い髪は、帽子やヘアカバーなどで覆ってください。
9. 保護めがねを使用してください。
  - ・作業時は、保護めがねを使用してください。また、粉じんの多い作業では、防じんマスクを併用してください。
10. 防音保護具を着用してください。
  - ・騒音の大きい作業では、耳栓、耳覆い（イヤマフ）などの防音保護具を着用してください。
11. 集じん装置が接続できるものは接続して使用してください。
  - ・電動工具に集じん機などが接続できる場合は、これらの装置に確実に接続し、正しく使用してください。
12. コードを乱暴に扱わないでください。
  - ・コードを持って電動工具を運んだり、コードを引張って電源コンセントから抜かないでください。
  - ・コードを熱、油、角のどがった所に近づけないでください。
13. 加工するものをしっかりと固定してください。
  - ・加工するものを固定するために、クランプや万力を使用してください。手で保持するより安全で、両手で電動工具を使用できます。
14. 無理な姿勢で作業をしないでください。
  - ・常に足元をしっかりとさせ、バランスを保つようにしてください。
15. 電動工具は、注意深く手入れをしてください。
  - ・安全に能率よく作業していただくために、刃物類は常に手入れをし、よく切れる状態を保ってください。
  - ・注油や付属品の交換は、取扱説明書に従ってください。
  - ・コードは定期的に点検し、損傷している場合は、お買上げの販売店、またはリョービ販売営業所に修理を依頼してください。
  - ・延長コードを使用する場合は、定期的に点検し、損傷している場合には交換してください。
  - ・握り部は、常に乾かしてきれいな状態に保ち、油やグリスなどが付かないようにしてください。
16. 次の場合は、電動工具のスイッチを切り、電源プラグを電源コンセントから抜いてください。
  - ・使用しない、または修理する場合。
  - ・刃物、砥石、ビットなどの付属品を交換する場合。
  - ・その他危険が予想される場合。

## ⚠ 警告

17. 調節キーやレンチなどは、必ず取外してください。
  - ・電源を入れる前に、調節に用いたキーやレンチなどの工具類が取外してあることを確認してください。
18. 不意な始動は避けてください。
  - ・電源につないだ状態で、スイッチに指を掛けて運ばないでください。
  - ・電源プラグを電源コンセントにさし込む前に、スイッチが切れていることを確認してください。
19. 屋外使用に合った延長コードを使用してください。
  - ・屋外で使用する場合、キャプタイヤコード、またはキャプタイヤケーブルの延長コードを使用してください。
20. 油断しないで十分注意して作業を行なってください。
  - ・電動工具を使用する場合は、取扱方法、作業の仕方、周囲の状況など十分注意して慎重に作業してください。
  - ・常識を働かせてください。
  - ・疲れている場合は、使用しないでください。
21. 損傷した部品がないか点検してください。
  - ・使用前に、保護カバーやその他の部品に損傷がないか十分点検し、正常に作動するか、また所定機能を発揮するか確認してください。
  - ・可動部分の位置調整、および締付け状態、部品の破損、取付け状態、その他運転に影響を及ぼす全ての箇所に異常がないか確認してください。
  - ・破損した保護カバー、その他の部品交換や修理は、取扱説明書の指示に従ってください。  
取扱説明書に指示されていない場合は、お買上げの販売店、またはリョービ販売営業所に修理を依頼してください。  
スイッチが故障した場合は、お買上げの販売店、またはリョービ販売営業所に修理を依頼してください。
  - ・スイッチで始動、および停止操作の出来ない電動工具は、使用しないでください。
22. 正しい付属品やアタッチメントを使用してください。
  - ・この取扱説明書、およびリョービパワーツールカタログに記載されている付属品やアタッチメント以外のものを使用すると、事故やけがの原因となる恐れがあるので使用しないでください。
23. 電動工具の修理は、専門店で依頼してください。
  - ・この製品は、該当する安全規格に適合しているので改造しないでください。
  - ・修理は、必ずお買上げの販売店、またはリョービ販売営業所にお申しつけください。
  - ・修理の知識や技術のない方が修理すると、十分な性能を発揮しないだけでなく、事故やけがの原因となります。

この取扱説明書は、大切に保管してください。

## 騒音について

ご使用に際し、周囲に迷惑をかけないように、各都道府県などの条例で定める騒音規制値以下でご使用になる必要があります。必要に応じてしゃ音壁を設けるなどしてください。

## ジスクグラインダご使用に際して

先に電動工具としての共通の警告・注意事項を述べましたが、ジスクグラインダをご使用の際には、さらにつぎに述べる警告・注意事項を守ってください。

### 警告

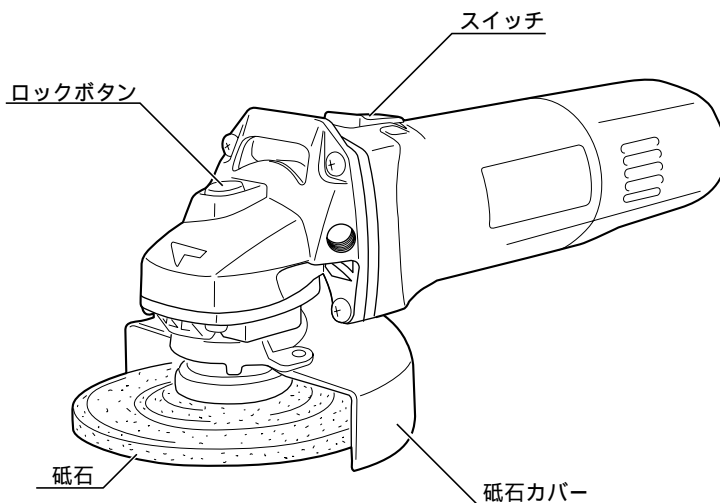
1. 使用電源は、必ず銘板に表示してある電圧で使用してください。
  - ・表示を超える電圧で使用すると回転が異常に高速となり、けがの原因になります。
2. 砥石カバーを取付けて使用してください。
  - ・砥石などが破壊したとき、けがの原因になります。
3. 使用するオフセット砥石は、最高使用周速度71 m/s以上の正規の砥石を取付け、正しい使用面で研削してください。側面や上面では研削しないでください。
  - ・正規以外の砥石を使用したり、また側面や上面で研削すると、砥石が破壊し、けがの原因になります。
4. 砥石にヒビ、割れがないことを確認してから使用してください。
  - ・異常があると砥石が破壊し、けがの原因になります。
5. 使用中は、本体を確実に保持してください。
  - ・確実に保持していないと、けがの原因になります。特に始動時は気をつけてください。
6. 水、研削液などは使用しないでください。
  - ・乾式用のため、砥石の破壊によるけがや感電の恐れがあります。
7. 上向き（定置形）にして使用しないでください。
  - ・砥石などが破壊したとき、けがの原因になります。
8. 切断砥石以外の砥石での切断作業はしないでください。
  - ・切断砥石以外の砥石は、けがの原因になります。
9. 使用中は、工具類（砥石など）や切り屑などに手や顔などを近づけないでください。
  - ・けがの原因になります。
10. 使用中、機械の調子が悪かったり、異常音が出たときは直ちにスイッチを切って使用を中止し、お買上げの販売店またはリョービ販売営業所に点検・修理を依頼してください。
  - ・そのまま使用していると、けがの原因になります。
11. 切断砥石を用いて切断作業をする場合は、切断砥石専用の砥石カバーおよびフランジを取付けて使用してください。
  - ・けがの原因になります。
12. 本体を作動させたまま床などに放置しないでください。
  - ・けがの原因になります。
13. 誤って落としたり、ぶつけたときは、工具類（砥石など）や本体などに破損や亀裂、変形がないことをよく点検してください。
  - ・破損や亀裂、変形があると、けがの原因になります。
14. 【事業者の方へ】砥石の取換え・試運転は、法・規則で定める特別教育を受けた人に行なわせてください。

関連法令	労働安全衛生規則	第36条
	労働衛生特別教育規程	第2条
15. 研削粉は火花となって飛散するので、引火しやすいもの、傷付きやすいものは安全な場所に遠ざけてください。また、研削火花を直接手足などに当たらないようにしてください。
  - ・火災ややけどの原因になります。

## ⚠ 注意

1. 工具類（砥石など）や付属品は、取扱説明書に従って確実に取付けてください。
  - ・確実に取付けていないと外れたりし、けがの原因になります。
2. 新しい砥石を取付け、初めてスイッチを入れるときは、回転面から一時身体を避けてください。
  - ・砥石が破壊したとき、けがの原因になります。
3. 用途以外の刃物（丸ノコ刃、チップソーなど）での切断はしないでください。
  - ・丸ノコとしての保護装置がなく、けがの原因になります。
4. 工具類（砥石など）でコードを切断しないように注意してください。万一、コードを傷つけたり、誤って切断した場合は直ちに電源プラグを電源コンセントから抜いてください。
  - ・感電の恐れがあります。
5. 高所作業のときは、下に人がいないことをよく確認してください。また、コードを引っ張られたり、引っかけたりしないようにしてください。
  - ・材料や機体などを落としたときなど、けがの原因になります。
6. 試運転を励行してください。
  - ・試運転時間は、\* 砥石交換のとき            3 分以上  
                  \* その日の作業始めのとき        1 分以上

## 各部の名称



## 仕様

- ・電源..... 単相・交流 100V 50/60Hz
- ・電流..... 7.5A
- ・消費電力..... 710W
- ・無負荷回転数..... (n<sub>0</sub>)11,000min<sup>-1</sup>
- ・砥石径..... (外径) 100mm × (内径) 15mm
- ・機体寸法..... (長さ) 274mm × (高さ) 106mm
- ・質量..... 1.6kg
- ・コード長さ..... 2.5m
- ・絶縁方式..... 二重絶縁

(注) 使用可能な砥石の厚みは6mmまでです。

## 付属品

- ・砥石 # 36 (外径 100mm × 内径 15mm)..... 1
- ・カニ目スパナ..... 1

## 用途

- ・溶接面の研削、仕上げ、サビ落とし
- ・鉄、青銅、アルミ鋳物などのバリ取り、仕上げ、サビ落とし

## 操作方法

### スイッチの扱い方

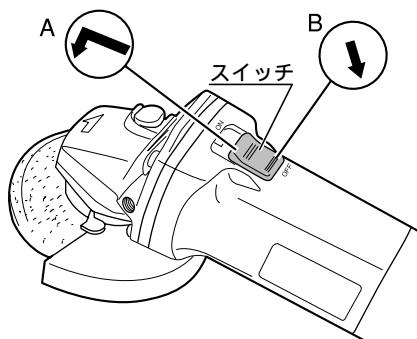
#### ⚠ 警告

- ・使用電源は、銘板に表示してある電圧で使用してください。表示を超える電圧で使用すると回転が異常に高速となり、けがの原因になります。
- ・使用中は、振回されないよう本体を確実に保持してください。特に始動時は気をつけてください。確実に保持していないと、けがの原因になります。

#### ⚠ 注意

- ・電源プラグを電源コンセントにさし込む前にスイッチが切れていることを確認してください。不意な始動による、けがの原因になります。

- ・スイッチ操作はスイッチを前方に押し押さえると入り (A)、手前側を押す (B) と切れます。



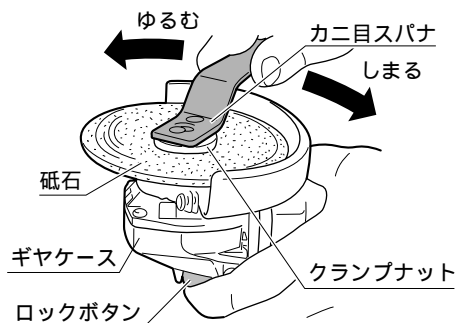
## 砥石の取付け、取外し

### ⚠ 警告

- ・砥石の取付け・取外しの際はスイッチを切り、電源プラグを電源コンセントから抜いてください。不意な始動によるけがの原因になります。
- ・砥石にヒビ、割れなどの異常がないことを確認してから使用してください。異常があると砥石が破壊し、けがの原因になります。

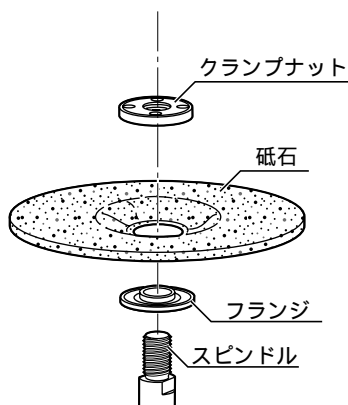
#### (取付け)

1. ギヤケースに付いているロックボタンを押さえたまま、付属品のカニ目スパナでクランプナットを矢印(しまる)の方向にゆっくりと回し、ロックが掛かる位置を捜します。
2. ロックが掛かったところで、ロックボタンをしっかりと押さえてください。カニ目スパナを矢印(ゆるむ)の方向に回し、クランプナットを外します。
3. フランジに砥石、クランプナットを取付け、ロックボタンでスピンドルを固定し、カニ目スパナで矢印(しまる)の方向に回し締付けます。このとき、砥石の中央穴にクランプナットの凸の座が正確に入るように合わせてください。
4. ロックボタンを押さえていた手をゆるめ、ロックボタンがもとの位置に戻り、砥石が手で回せることを確認してください。砥石を回すことにより、スピンドルの固定が解除されたことを確認できます。



#### (取外し)

- ・砥石を取外すときは、ロックボタンを押さえてスピンドルを固定します。固定のできる位置を捜すときは、砥石をつかんで左右に回すと簡単に捜せます。つぎに、カニ目スパナでクランプナットをゆるめて外し、砥石を取外します。





## 研削方法

### ⚠ 警告

- ・ 砥石カバーは、必ず取付けて使用してください。砥石などが破壊したとき、けがの原因になります。
- ・ 砥石にヒビ、割れなどの異常がないことを確認してから使用してください。異常があると砥石が破壊し、けがの原因になります。
- ・ 研削粉は火花となって飛散するので、引火しやすいもの、傷付きやすいものは安全な場所に遠ざけてください。また、研削火花が直接手足などに当たらないようにしてください。火災ややけどの原因になります。

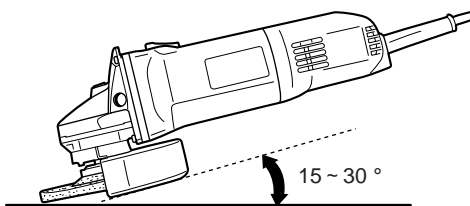
### ⚠ 注意

- ・ 工具類（砥石など）や付属品は、取扱説明書に従って確実に取付けてください。確実にしないと、外れたりし、けがの原因になります。

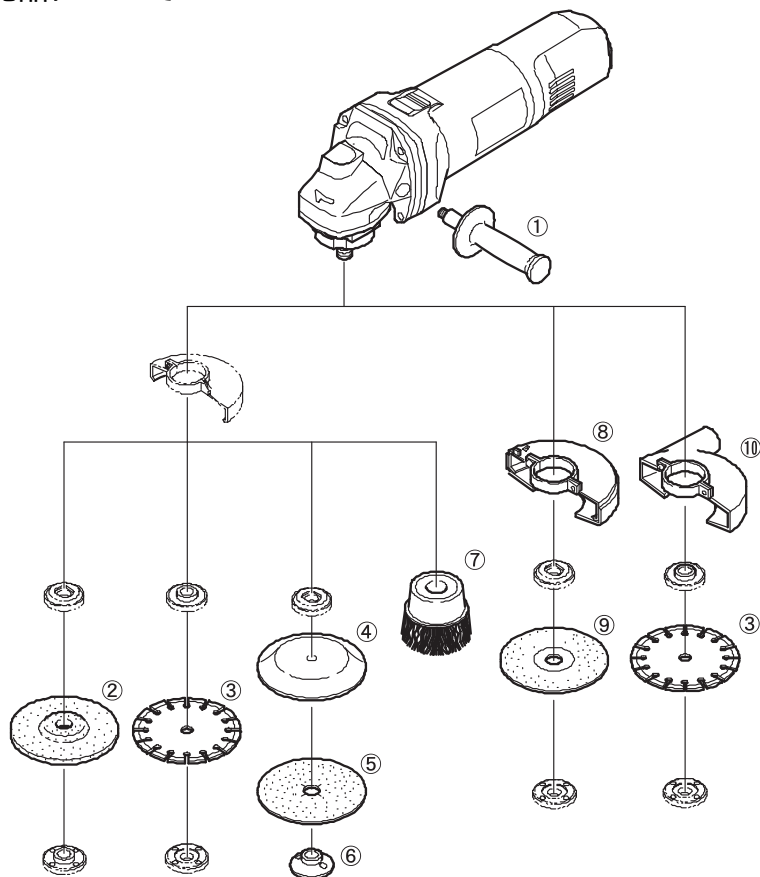
- ・ スイッチを入れてモーターの回転が十分に上がってから、加工する位置に回転する砥石を軽くあてて研削します。

(注) あまり強く押しあてて研削をしますと、モーターの回転が落ちて効率が悪いだけでなく、モーター焼けの原因にもなりかねません。また、研削面も粗く、きれいに仕上がりにません。

- ・ 加工する面に対して、砥石を  $15 \sim 30^\circ$  に傾けてご使用になりますと、効率のよい研削ができます。



## 別販売品について



①	補助ハンドル
②	砥石（外径）100mm ×（内径）15mm #24、#36
③	ダイヤモンドブレード（外径）105mm ×（内径）20(15)mm
④	サンディングパッド（外径）76mm
⑤	ジスクペーパー（外径）100mm ×（内径）15mm #16, #20, #24, #30, #40, #50, #60, #80, #100, #120, #150 各5枚1組
⑥	ペーパー用クランプナット
⑦	カップ型ワイヤーブラシ（外径）50mm
⑧	切断砥石カバー
⑨	切断砥石 金属用（外径）100mm ×（内径）15mm ×（厚さ）2.4mm #24 非金属用（外径）100mm ×（内径）15mm ×（厚さ）2.4mm #24
⑩	集じんカバー

### ジスクペーパーの取付け方

- ・ジスクペーパーの使用には、ペーパー用クランプナット、サンディングパッドが必要です。
- ・本体取付けのクランプナットを取外し、スピンドルにフランジ(ゴムが貼ってある側をペーパー側)、サンディングパッド、ジスクペーパー、ペーパー用クランプナットの順に取付けます。

### ダイヤモンドブレードの取付け方

- ・ダイヤモンドブレードの回転方向矢印と本体ギヤケース部の矢印方向を合わせてください。
  - ・フランジを裏返し、ゴムが貼ってある側を本体側にしてご使用ください。(内径15mmのダイヤモンドブレードの場合はそのままゴムが貼ってある側をブレード側)
  - ・クランプナットを裏返し、凹面を本体側にしてご使用ください。
  - ・スピンドルにフランジ、ダイヤモンドブレード、クランプナットの順に取付けます。
- (注)モーターの回転が落ちる場合は、負荷のかけすぎです。1回の切込み量を少なくして使用してください。

### カップ型ワイヤーブラシの取付け方

- ・本体取付けのクランプナット、フランジを取外し、カップ型ワイヤーブラシをスピンドルに確実に取付けてください。

### 切断砥石カバー

- ・切断砥石を使用する場合は、切断砥石専用の砥石カバーを使用してください。

### 切断砥石の取付け方

- ・砥石カバーを取外し、切断砥石専用の切断砥石カバーを取付けます。
- ・クランプナットを裏返し、凹面を本体側にして使用してください。
- ・スピンドルにフランジ(ゴムが貼ってある側を砥石側)、切断砥石、クランプナットの順に取付けます。

### 集じんカバー

- ・集じんカバーを使用することにより、集じん機に接続してほこりの少ない作業ができます。

### 補助ハンドルの取付け

- ・補助ハンドルはギヤケースの両側面に取付けることが出来ます。作業に合った位置に取付けて使用してください。

## 保守と点検

### 警告

- ・保守、点検、部品交換などのお手入れの前にスイッチを切り、電源プラグを必ず電源コンセントから抜いてください。けがや感電の原因になります。

### 各部取付けネジの点検

- ・ネジなどのゆるみがないか確認してください。もし、ゆるみがある場合は締直してください。

## 使用後の手入れ

- ・油汚れなどをふき取り、使いやすい状態にしておいてください。乾いた布か石けん水をつけた布で本体をふいてください。
- ・ガソリン、シンナー、石油類での清掃は本体をいためます。また、水洗いは絶対にしないでください。

## 作業後の保管

- ・高温にならない乾燥した場所に保管してください。
- ・小さいお子さまの手が届かないところで、落下の心配のないところに保管してください。

## カーボンブラシについて

- ・本機には消耗品のカーボンブラシを使用しています。カーボンブラシが短くなった場合には交換が必要です。カーボンブラシは総作業時間約100時間程度で寿命となります。週に1度2時間程度のご使用の場合、約1年です。1年に1度定期点検をお買上げ販売店に依頼されることをおすすめします。
- ・短くなったカーボンブラシをそのまま使用されますと、モーター焼けの原因になります。

## 修理について

- ・本機は厳密な管理の元で製造されています。もし正常に作動しなくなった場合には、お買上げの販売店にご用命ください。  
その他、部品ご入用の場合、あるいは取扱い上ご不明な点、ご質問などご遠慮なくお問い合わせください。

部品ご入用、故障の場合、その他取扱い上ご不明な点があった場合には、ご遠慮なくお買上げの販売店にお問い合わせください。

改良のためお断りなく仕様、外観などを変更することがあります。

**RYOBI**

発売元

**リョービ販売株式会社**

本社 〒468-8512

名古屋市天白区久方1-145-1

TEL.(052)806-5111 FAX.(052)806-5141