

RYOBI®

丸ノコベンチスタンド

YW-14ST

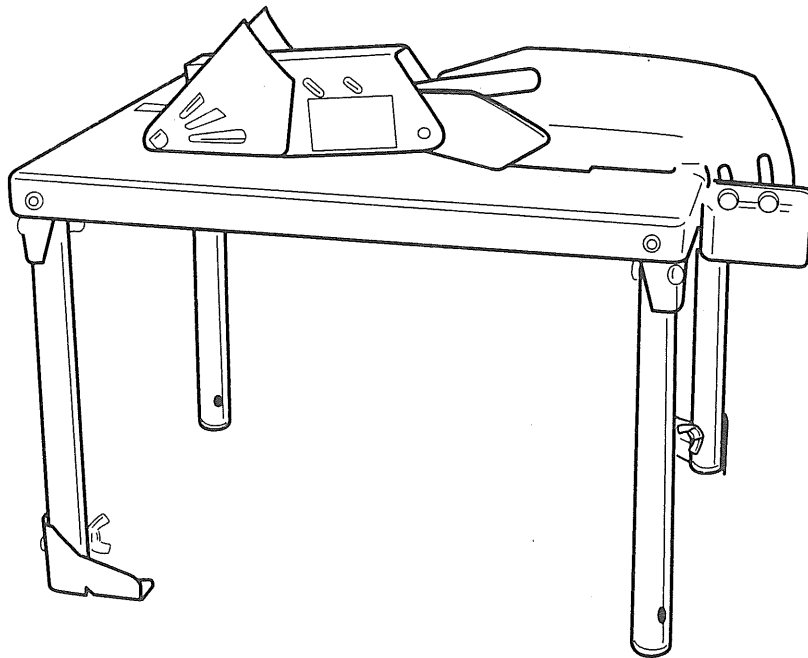
W-560ST

W-652ST

取扱説明書

ご使用前に必ずこの取扱説明書、ならびにご使用になる電気丸ノコの取扱説明書を最後までよくお読みください。

また、この取扱説明書は大切にお手元に保管してください。



もくじ

- ・安全上のご注意 1～2
- ・各部の名称、仕様 3
- ・仕様、付属品、用途 3
- ・梱包内容の確認 4
- ・組立て方法 5～8
- ・保守と点検 9

6983717

95.11

このたびは、リョービ丸ノコベンチスタンドをお買上げいただきありがとうございます。

安全に能率よくお使いいただくために、ご使用前にこの取扱説明書、ならびにご使用になる電気丸ノコの取扱説明書を最後までよくお読みください。

使用上の注意事項、本機の能力、使用方法など十分にご理解の上で正しく、安全にご使用くださるようお願いいたします。

注意文の「△警告」、「△注意」の意味について

ご使用上の注意事項は「△警告」と「△注意」に区分していますが、それぞれ次の意味を表します。

なお、「△注意」に記載した事項でも、状況によっては重大な結果に結び付く可能性があります。いずれも安全に関する重要な内容を記載しているので、必ず守ってください。

△警告：誤った取扱いをしたときに、使用者が死亡または重傷を負う可能性が想定される内容のご注意。

△注意：誤った取扱いをしたときに、使用者が傷害を負う可能性が想定される内容および物的損害のみの発生が想定される内容のご注意。

「△警告」・「△注意」以外に製品の据付け、操作、メンテナンス等に関する重要な注意事項は「(注)」にて表示しています。安全上の注意事項と同様必ず守ってください。

■安全上のご注意

- 火災、感電、けがなどの事故を未然に防ぐため、次に述べる「安全上のご注意」を必ず守ってください。
- ご使用前に、この「安全上のご注意」すべてをよくお読みの上、指示に従って正しく使用してください。
- お読みになった後は、お使いになる方がいつでも見られる所に必ず保管してください。

△ 警 告

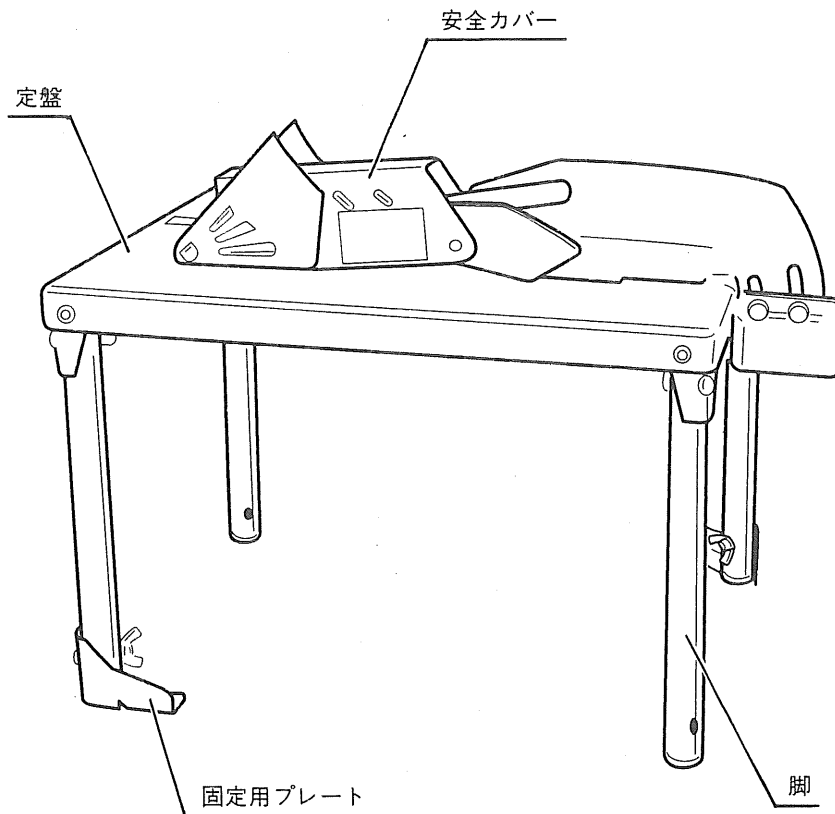
1. 作業場は、いつもきれいに保ってください。
 - ・ ちらかった場所や作業台は、事故の原因となります。
2. 子供を近づけないでください。
 - ・ 作業員以外、電動工具やコードに触れさせないでください。
 - ・ 作業員以外、作業場へ近づけないでください。
3. 使用しない場合は、きちんと保管してください。
 - ・ 乾燥した場所で、子供の手の届かない高い所または鍵のかかる所に保管してください。
4. 指定された用途以外に使用しないでください。
 - ・ 取扱説明書に指定された機種以外の電動工具を取付けないでください。また丸ノコ用のベンチスタンドとしてのみ使用してください。踏み台等として使用しないでください。
5. 取扱説明書に指定された電気丸ノコ以外の電動工具を取付けて使用しないでください。
 - ・ 事故やけがの原因になります。

6. ベンチスタンドへの電気丸ノコの取付け、及び付属品の取付けは、取扱説明書に従って確実にこなしてください。
 - ・ 確実にしないと外れたりして、けがの原因になります。
7. ベンチスタンドへの電気丸ノコ、付属品などの取付け、取外しの際は、電気丸ノコのスイッチを切り、プラグを電源から外してください。
 - ・ 不意な作動によるけがの原因になります。
8. 安全カバーを外しての作業は絶対にしないでください。
 - ・ けがの原因になります。
9. 保護めがねを使用してください。
 - ・ 作業時は、保護めがねを使用してください。また、粉じんの多い作業では、防じんマスクを併用してください。
10. 無理な姿勢で作業をしないでください。
 - ・ 常に足元をしっかりとさせ、バランスを保つようにしてください。
 - ・ 付属品の交換等は、取扱説明書に従ってください。
11. 油断しないで十分注意して作業を行ってください。
 - ・ 電動工具を使用する場合は、取扱方法、作業の仕方、周りの状況等十分注意して慎重に作業してください。
 - ・ 疲れている場合は、使用しないでください。
12. 誤って倒したり、ぶつけたときはスタンド本体および電動工具の機体や刃物に破損や亀裂、変形がないことをよく点検してください。
 - ・ 破損や亀裂、変形があるとけがの原因になります。
13. ベンチスタンドは水平で安定した場所に、確実に固定し作業してください。
 - ・ 不安定な状態で作業しますと、けがの原因になります。
14. 損傷した部品がないか点検してください。
 - ・ 使用前に、保護カバーやその他の部品に損傷がないか十分点検し、正常に作動するか、また所定機能を発揮するか確認してください。
 - ・ 可動部分の位置調整および締付け状態、部品の破損、取付け状態、その他運転に影響を及ぼす全ての箇所に異常がないか確認してください。
 - ・ 損傷した保護カバー、その他の部品交換や修理は、取扱説明書の指示に従ってください。取扱説明書に指示されていない場合は、お買上げの販売店またはリョービ販売営業所で修理を行ってください。
15. 修理は、専門店で依頼してください。
 - ・ 本製品は、該当する安全規格に適合していますので改造しないでください。
 - ・ 修理は、必ずお買上げの販売店またはリョービ販売営業所にお申し付けください。修理の知識や技術のない方が修理しますと、十分な性能を発揮しないだけでなく、事故やけがの原因となります。

△ 注 意

1. 使用中は、軍手など巻込まれる恐れがある手袋を着用しないでください。
 - ・ スタンドに取付けた電動工具の回転部に巻込まれ、けがの原因になります。
2. 作業が終わりましたらノコ刃をベンチスタンド定盤面より下げておいてください。

■各部の名称



■仕様

| モデル名 | 本体寸法 | 適合機種 |
|---------|--------------------------|---|
| YW-14ST | 260mm(幅)×299(高さ)×387(奥行) | YW-14S |
| W-560ST | 260mm(幅)×210(高さ)×300(奥行) | W-560S、W-560P、 W-560PS、W-560PSA |
| W-652ST | 280mm(幅)×260(高さ)×380(奥行) | W-652、W-652S、 W-652P、W-652PS、 W-652AS、W-652APS、 W-653S、W-653AS |

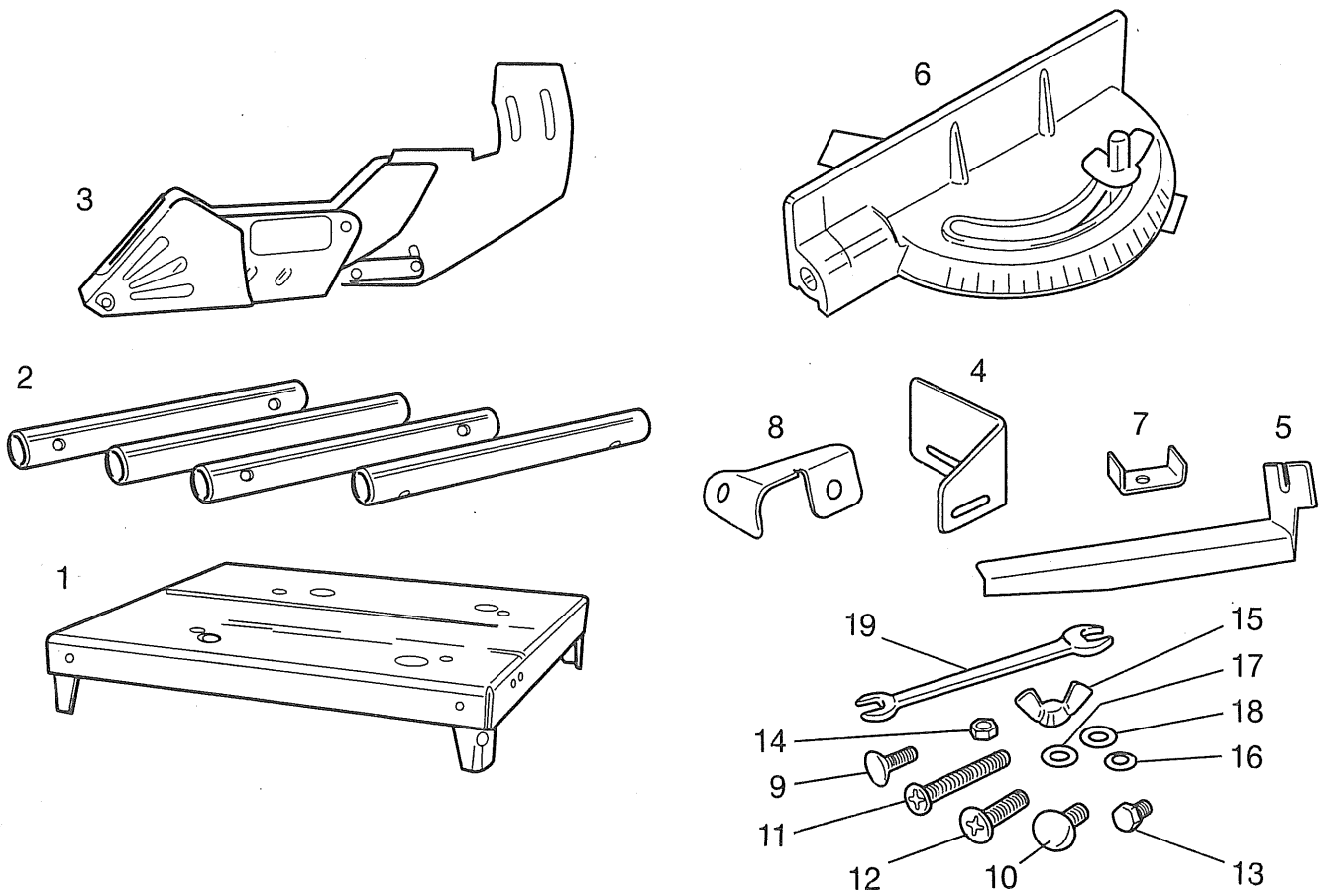
■通常付属品

- 両口スパナ (7×8) × 1

■用途

- 電気丸ノコによる各種木材切断作業補助

■梱包内容の確認



| No. | 品名 | 数量 | No. | 品名 | 数量 |
|-----|---------------|----|-----|-------------|----|
| 1 | 定盤 | 1 | 11 | ナベ小ネジ M6×35 | 6 |
| 2 | 脚 | 4 | 12 | 皿小ネジ M6×25 | 4 |
| 3 | 安全カバー | 1 | 13 | 六角ボルト M5×10 | 2 |
| 4 | L型金具 | 1 | 14 | 六角ナット M5 | 2 |
| 5 | 定規 | 1 | 15 | 蝶ナット M6 | 11 |
| 6 | マイターゲージ | 1 | 16 | 皿バネ座金 M5用 | 4 |
| 7 | 押え金具 | 4 | 17 | 平座金 M6用 | 11 |
| 8 | 固定用プレート | 2 | 18 | 平座金 M5用 | 4 |
| 9 | 角根丸頭ボルト M5×15 | 2 | 19 | 両口スパナ 7×8 | 1 |
| 10 | 角根丸頭ボルト M6×18 | 1 | | | |

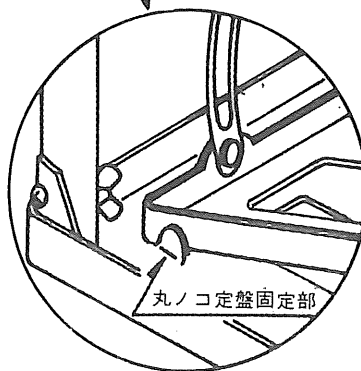
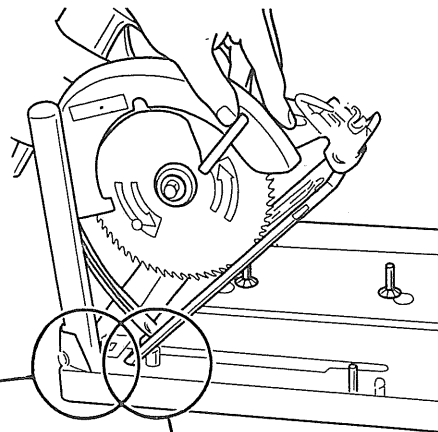
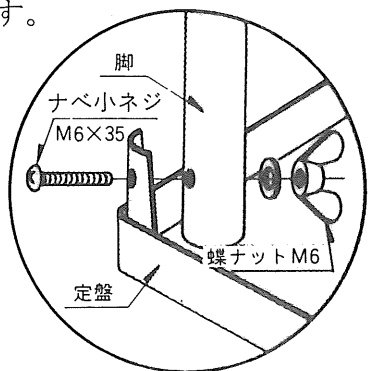
■組立て方法

△警告

- ・取扱説明書に指定された電気丸ノコ以外の電動工具を取付けて使用しないでください。事故やけがの原因になります。
- ・本スタンドへの電気丸ノコの取付け、および付属品の取付けは取扱説明書に従って確実に行ってください。確実にないと外れたりし、けがの原因になります。
- ・本スタンドへの電気丸ノコの取付け、取外しの際は、電気丸ノコのスイッチを切りプラグを電源から抜いてください。不意な作動による、けがの原因になります。
- ・スタンドは水平で安定した場所に設置してください。不安定な場所に設置し作業しますと、けがの原因になります。

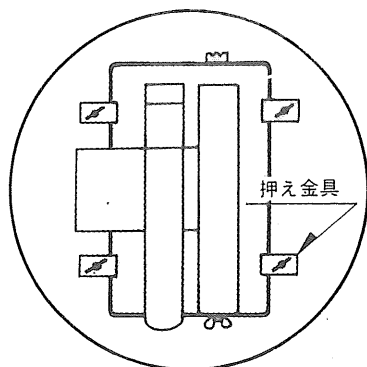
●脚の取付け

- 定盤裏面の四隅の凸部丸穴にナベ小ネジ(M6×35)をさし込み脚、平座金(M6用)を取付けた後、ナベ小ネジを⊕ドライバで固定し、蝶ナットを締付けます。

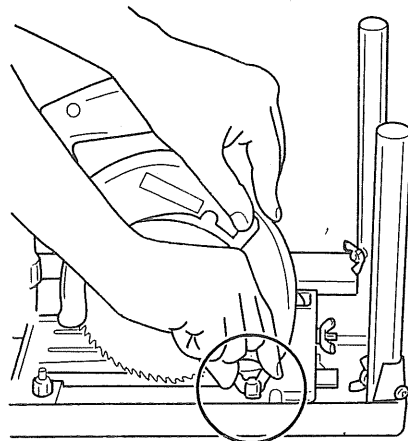
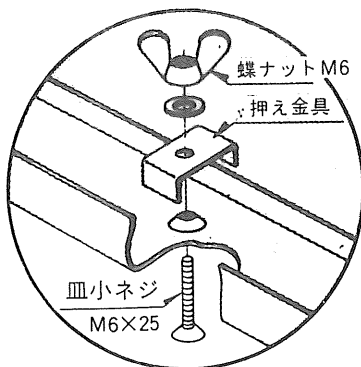


●丸ノコの取付け

- 定盤の端を少し浮かし、丸ノコの切込み深さを浅くして丸ノコ定盤後部と側面を丸ノコ定盤固定部に当ててください。
- 4個の押え金具で丸ノコ定盤を固定してください。



(上から見た図)



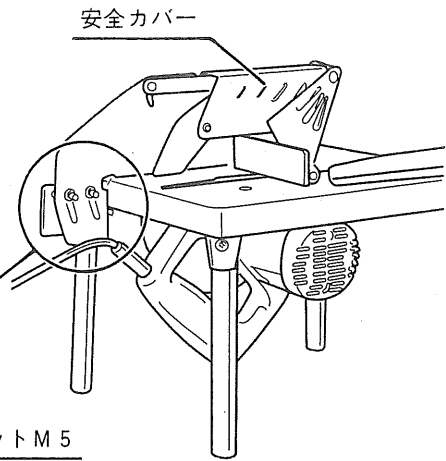
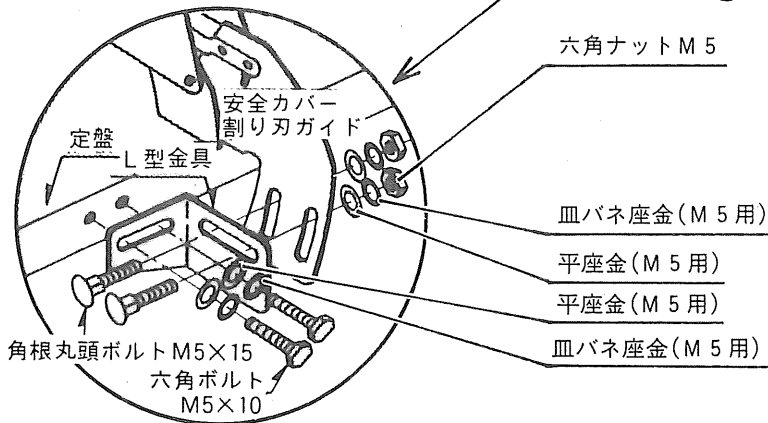
(注) W-652、W-652S、W-652P、W-652PS、W-652AS、W-652APSの場合、側面を定盤固定部に取付けると丸ノコ刃が穴の中央を通らなくなりますので、丸ノコが中央にくる位置で取付けてください。

●安全カバーの取付け

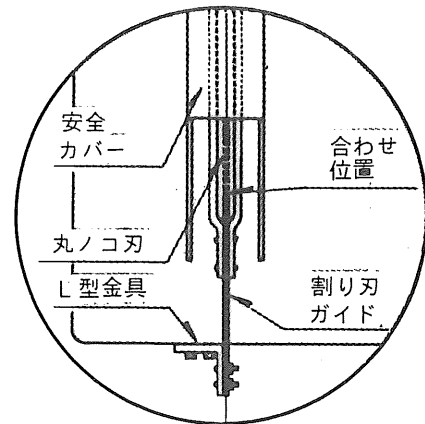
△警告

・安全カバーは必ず取付けて作業を行なってください。けがの原因になります。

- 安全カバーにL型金具を2本の角根丸頭ボルト(M5×15)で取付けます。
- 2本の六角ボルトでL型金具を定盤に取付けます。

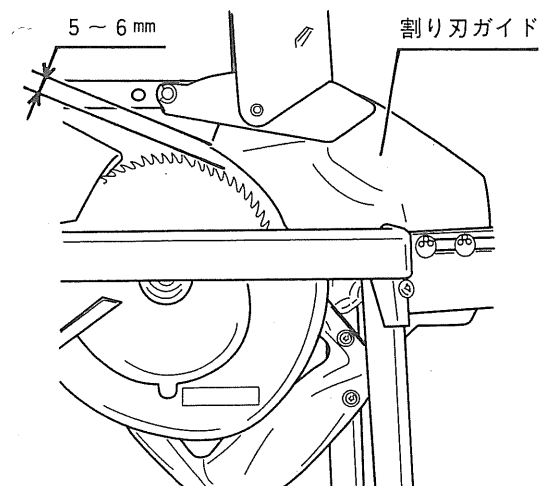


- 安全カバーを上から見て割り刃ガイドと丸ノコ刃が一直線になる様にL型金具を左右にスライドさせてしっかりとスパナ等で固定します。



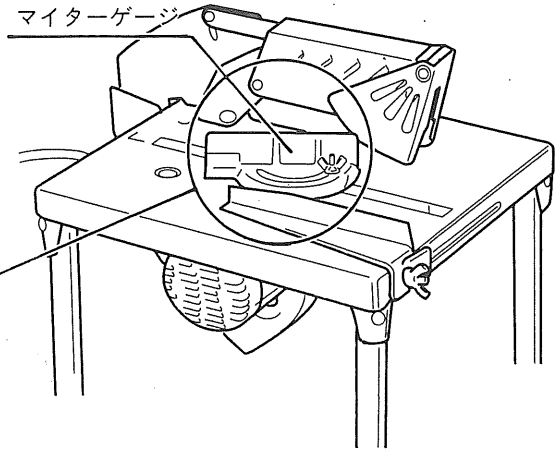
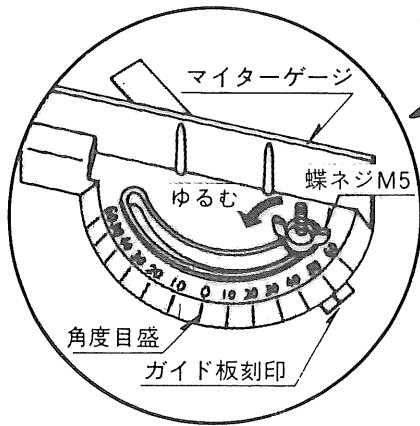
(上から見た図)

(注) 割り刃ガイドと丸ノコ刃のすき間は、5～6mm程度に調節してください。切込深さの調節をする時は、割り刃ガイドと丸ノコ刃のすき間の調節も同時に行なってください。

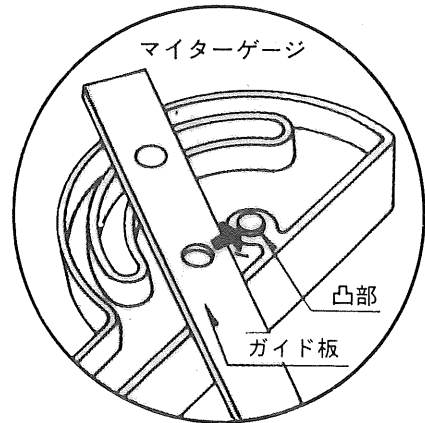


●マイターゲージについて

- 傾斜角度切断にご使用ください。
- マイターゲージの蝶ネジをゆるめ、お望みの角度目盛にガイド板刻印を合わせて蝶ネジを締付けます。

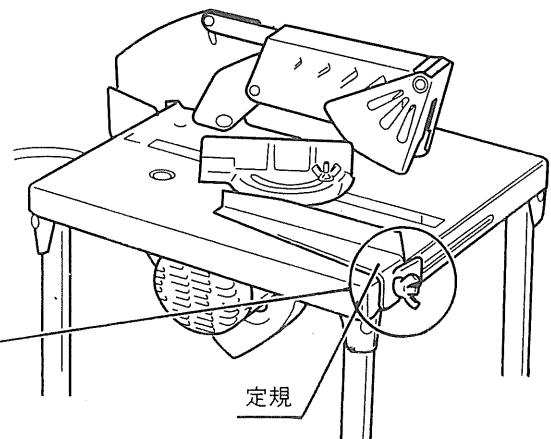
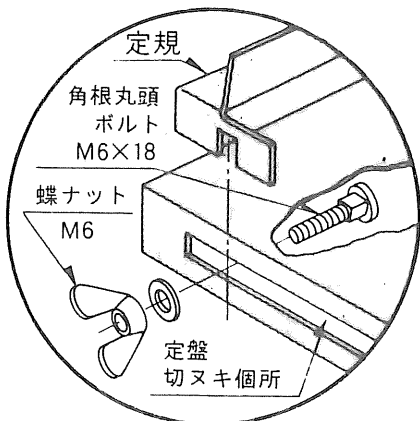


(注) 蝶ネジをゆるめすぎますと、裏側の凸部からガイド板がはずれることがあります。

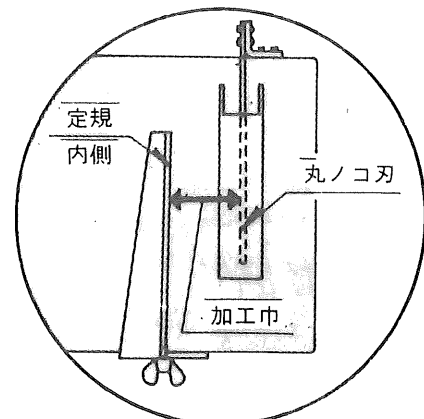


●定規の取付け

- 角根丸頭ボルト (M6 × 18) をスタンド定盤の切ぬき箇所にはし込み定規を蝶ナットで締付け固定します。



- 丸ノコから定規内側までの寸法が加工幅です。



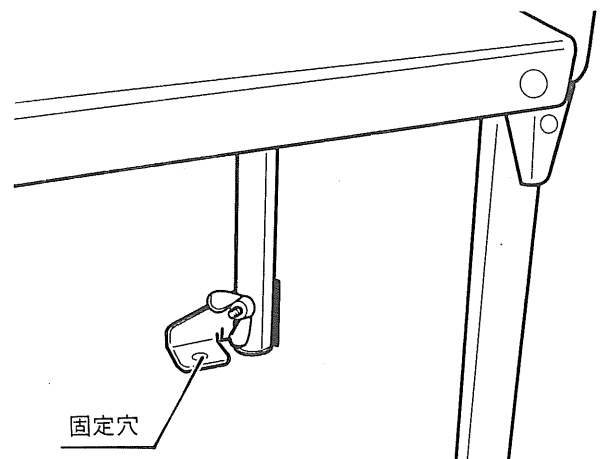
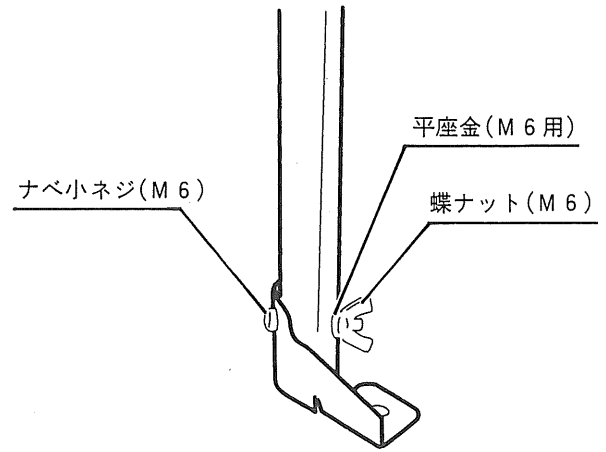
(上から見た図)

●固定用プレートについて

△
警告

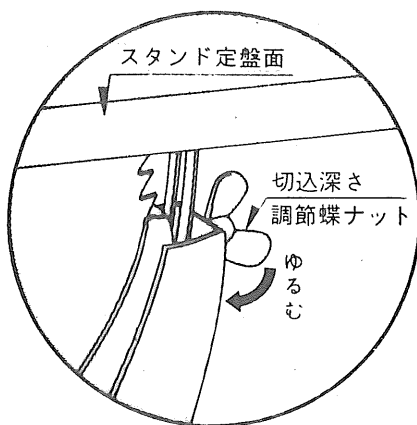
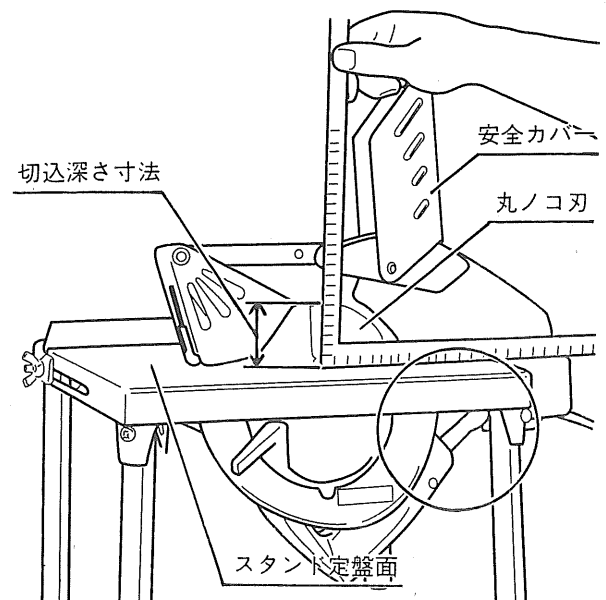
・固定用プレートを利用しスタンドを確実に固定して作業を行なってください。
スタンドが不安定ですと、正確な加工が出来ないのみでなく、けがの原因になります。

- 固定用プレートはスタンドの脚にナベ小ネジ(M6×35)平座金(M6用)、蝶ナット(M6)で取付けてください。
- スタンドは固定用プレートの固定穴にボルト等を締込み、設置床面にしっかりと固定してください。



●切込深さの調節

- 切込深さ調節蝶ナットをゆるめると、本体を上下に移動出来ます。
- お望みの切込深さに位置を決め、切込深さ調節蝶ナットをしっかりと締付けて固定してください。
- 切込深さ寸法はスタンド定盤面から出ている丸ノコ刃の寸法を測って決めます。



■ 保守と点検

● 各部取付ネジの点検

- ネジなどのゆるみがないか確認してください。もしゆるみがある場合は締直してください。

● 使用後の手入れ

- 油汚れなどをふき取り使いやすい状態にしておいてください。乾いた布か石けん水をつけた布で本体を拭いてください。

● 作業後の保管

- お子さまの手の届く範囲や落下の恐れがあるところはさけてください。

● 修理について

- 本機は厳密な管理の元で製造されています。もし正常に作動しなくなった場合には、お買上げの販売店にご用命ください。
その他、部品ご入用の場合、あるいは取扱い上ご不明な点、ご質問などご遠慮なくお問い合わせください。

部品ご入用、故障の場合、その他取扱い上ご不明な点があった場合には、ご遠慮なくお買上げの販売店、またはリョービ販売営業所にお問い合わせください。

※改良のためお断りなく仕様、外観等を変更することがあります。

RYOBI

発売元

リョービ販売株式会社

製造元

リョービ株式会社