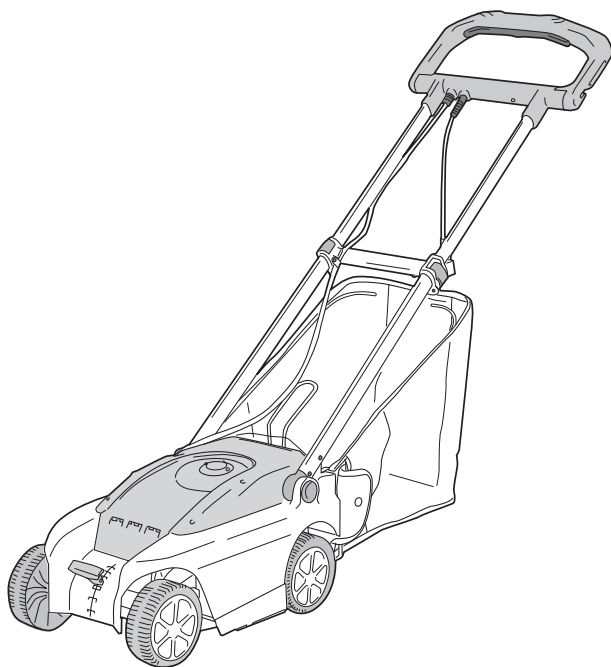


# 芝刈機 LMR-2300

## 取扱説明書

保証書付



### もくじ

■安全上のご注意	1～7
■各部の名称	8
■仕様・付属品・用途	9
■別販売品	9
■ご使用前の準備	10～12
■操作方法	13～15
■使用方法	15～18
■保守と点検	19～24
■故障かなと思ったら	25
■保証書	裏表紙



このたびは、本製品をお買い上げいただきありがとうございます。  
ご使用前に必ずこの取扱説明書を最後までよくお読みいただき、使用上の注意事項、  
本機的能力、使用方法など十分ご理解のうえで、正しく安全にご使用くださるよう  
お願いいたします。また、この取扱説明書は大切にお手元に保管してください。

# 安全上のご注意

- 火災、感電、けがなどの事故を未然に防ぐために、次に述べる「安全上のご注意」を必ず守ってください。
  - ご使用前に、この「安全上のご注意」すべてをよくお読みのうえ、指示に従って正しく使用してください。ご使用上の注意事項は「△警告」と「△注意」に区分していますが、それぞれ次の意味を表します。
    - △警告：誤った取扱いをしたときに、使用者が死亡または重傷を負う可能性が想定される内容のご注意。
    - △注意：誤った取扱いをしたときに、使用者が傷害を負う可能性が想定される内容および物的損害のみの発生が想定される内容のご注意。
- なお、「△注意」に記載した事項でも、状況によっては重大な結果に結びつく可能性があります。いずれも安全に関する重要な内容を記載していますので、必ず守ってください。「△警告」・「△注意」以外に製品の据付け、操作、メンテナンスなどに関する重要な注意事項は「△」にて表示しています。安全上の注意事項と同様必ず守ってください。
- 「電動工具」は、電源式（コード付き）電動工具を示します。
  - お読みになった後は、お使いになる方がいつでも見られる所に必ず保管してください。
  - 他の人に貸出す場合は、一緒に取扱説明書もお渡ししてください。

## 警告

### A) 作業環境

1. 作業場は、十分に明るくし、いつもきれいに保ってください。
  - ・ ちらかった暗い場所や作業台は、事故の原因となります。
2. 可燃性の液体・ガス・粉じんのある所で使用しないでください。
  - ・ 電動工具から発生する火花が発火や爆発の原因になります。
3. 使用中は子供や第三者を作業場に近づけないでください。
  - ・ 注意が散漫になり、操作に集中できなくなる可能性があります。

### B) 電気に関する安全事項

1. 電動工具の電源プラグは、電源コンセントに合ったものを使用してください。電源プラグを改造したり、アースした電動工具と一緒にアダプタプラグを使用しないでください。
  - ・ 改造していない電源プラグと適切な電源コンセントを使用すれば、感電のリスクが低減されます。
2. パイプや暖房器具、電子レンジ、冷蔵庫の外枠などアースされているものに身体を接触させないようにしてください。
  - ・ 感電するおそれがあります。

# 警告

3. 電動工具は、雨ざらしにしたり、湿った、またはぬれた場所で使用したりしないでください。
    - ・電動工具内部に水が入り、感電するおそれがあります。
    - ・感電のおそれがあるので、ぬれた手で電源プラグに触れないでください。
  4. 電源コードを乱暴に扱わないでください。
    - ・電源コードを持って電動工具を運んだり、電源プラグを抜くために引っ張ったりしないでください。
    - ・電源コードを熱、油、角のあるところや動くものに近づけないでください。電源コードが損傷したり、からまって感電するおそれがあります。
  5. 屋外で使用する場合、屋外使用に適した延長コードを使用してください。
    - ・屋外使用に適した延長コードを使用すれば、感電のリスクが低減されます。
- C) 作業者に関する安全事項
1. 油断しないで十分注意して作業してください。
    - ・電動工具を使用する場合は、取扱方法、作業の仕方、周りの状況など十分注意し、常識を働かせて慎重に作業してください。
    - ・疲れていたり、アルコールまたは医薬品を飲んでいる場合は、電動工具を使用しないでください。
    - ・一瞬の不注意が深刻な傷害を招きます。
  2. 十分な、防塵対策や飛散防止対策をしてください。
    - ・特に、人体に有害な成分を含む材料を加工するときは、注意してください。
  3. アスベスト（石綿）周辺の環境下（除去作業含む）で使用しないでください。
    - ・アスベストは、人体に肺がん等の重大な健康被害を発症させる物質です。
  4. 安全保護具を使用してください。
    - ・作業時は、常に保護めがねを使用し、必要に応じて、防じんマスク、すべり防止安全靴、ヘルメット、耳栓（イヤマフ）などを着用することで、傷害事故が低減されます。
  5. 不意な始動は避けてください。
    - ・電源プラグを電源コンセントにさし込む前に、スイッチが切れていることを確かめてください。
    - ・スイッチに指をかけて運んだり、スイッチがオンになった電動工具の電源プラグを電源コンセントにさし込むと事故の原因になります。
  6. 電動工具の電源を入れる前に、調整キーやレンチなどは、必ず取外してください。
    - ・電源を入れたときに、取付けたキーやレンチなどが回転して傷害のおそれがあります。
  7. 無理な姿勢で作業をしないでください。
    - ・常に足元をしっかりさせ、バランスを保つことで、予期しない状況でも適切に操作することが出来ます。

# 警告

- ・材料を動かして加工する製品を除き、クランプや万力などを利用し材料をしっかりと固定して加工してください。手で保持するより安全で、両手で電動工具を使用できます。

## 8. きちんとした服装で作業してください。

- ・回転部に巻込まれるおそれがあるので、だぶだぶの衣服やネックレスなどの装身具は着用せず、髪、衣服、手袋は回転部分に近づけないでください。
- ・長い髪は、帽子やヘアカバーなどで覆ってください。
- ・屋外での作業の場合には、すべり止めの付いた履物の使用をおすすめします。

## 9. 集じん装置が接続できるものは接続して使用してください。

- ・集じん装置を使用することで粉じんの人体への影響を軽減できます。

## D) 電動工具の使用と手入れ

### 1. 無理して使用せず作業に合った電動工具を使用してください。

- ・安全に能率よく作業するために、電動工具の能力に合った負荷で作業してください。
- ・小型の電動工具やアタッチメントは、大型の電動工具で行なう作業には使用しないでください。

### 2. スイッチに異常がないか点検してください。

- ・スイッチで始動および停止操作のできない電動工具は危険です。ご使用前にお買い上げの販売店に修理を依頼してください。

### 3. 意図しない電動工具の始動を防ぐために、次の場合はスイッチを切り、電源プラグを電源コンセントから抜いてください。

- ・電動工具の調整や刃物、砥石、ビットなどの付属品を交換する場合
- ・保管、または修理する場合
- ・その他危険が予想される場合

### 4. 使用しない電動工具は、乾燥した場所で、子供の手の届かない安全な所、または鍵のかかる所に保管してください。また、電動工具の操作に不慣れな方には電動工具を使用させないでください。

- ・不慣れな方のご使用は危険です。

### 5. 電動工具の保守点検をしてください。

- ・可動部分の位置調整および締付け状態、部品の破損、取付け状態、その他運転に影響を及ぼす全ての箇所に異常がないか確認してください。
- ・保守点検が不十分な場合、事故の原因になります。
- ・使用前に、保護カバーやその他の部品に損傷がないか十分点検し、正常に作動するか、また所定機能を発揮するか確認してください。
- ・破損した保護カバー、その他の部品交換や修理は、取扱説明書の指示に従ってください。
- ・取扱説明書に指示されていない場合は、お買い上げの販売店に修理を依頼してください。

# 警告

- ・スイッチで始動、および停止操作の出来ない電動工具は、使用しないでください。
- ・スイッチが故障した場合は、お買い上げの販売店に修理を依頼してください。
- ・電源コードは定期的に点検し、損傷している場合はお買い上げの販売店に修理を依頼してください。
- ・延長コードを使用する場合は、定期的に点検し、損傷している場合には交換してください。
- ・握り部は、常に乾かしてきれいな状態に保ち、油やグリスなどが付かないようにしてください。
- ・安全に能率よく作業していただくために、刃物類は常に手入れをし、よく切れる状態を保ってください。

## 6. 先端工具は、鋭利できれいな状態を保ってください。

- ・先端工具を適切に手入れすることで、円滑な作業と容易な操作ができます。

## 7. 電動工具、付属品、アタッチメント、先端工具類は、作業条件や実施する作業に合わせて、それらの取扱説明書に従ってご使用ください。

- ・指定された用途以外に使用すると、事故や故障の原因になります。

## 8. 極端な高温や低温の環境下では十分な性能を得られません。

### E) 整備

## 1. 電動工具は、専門家による純正部品だけを用いた修理により安全性を維持することができます。

- ・本製品は、該当する安全規格に適合しているので改造しないでください。
- ・修理は、必ずお買い上げの販売店に依頼してください。
- ・修理の知識や技術のない方が修理すると、十分な性能を発揮しないだけでなく、事故やけがのおそれがあります。
- ・アスベスト(石綿)周辺の環境下(除去作業含む)で使用した電動工具の保守・点検・修理は受付できません。

### その他の安全事項

## 1. 損傷した部品がないか点検してください。

- ・異常・故障時には、直ちに使用を中止してください。  
そのまま使用すると発煙・発火、感電、けがに至るおそれがあります。

### <異常・故障例>

- ・電源コードや電源プラグが異常に熱い。
- ・電源コードに深いキズや変形がある。
- ・コードを動かすと、通電したりしなかったりする。
- ・焦げくさい臭いがする。
- ・ビリビリと電気を感じる。
- ・スイッチを入れても動かない。 等

すぐに電源プラグを抜いてお買い上げの販売店に点検、修理を依頼してください。

## 警告

2. 正しい付属品やアタッチメントを使用してください。
  - ・この取扱説明書、および当社総合カタログに記載されている付属品やアタッチメント以外のものを使用すると、事故やけがの原因となるおそれがあるので使用しないでください。
3. 材料を加工する工具では、材料をしっかりと固定してください。
  - ・材料を固定するために、クランプや万力などを使用してください。手で保持するより安全で、両手で電動工具を使用できます。
4. ぬれた手で電源プラグに触れないでください。
  - ・感電のおそれがあります。

## 芝刈機ご使用に際して

先に電動工具として共通の警告・注意事項を述べましたが、芝刈機をご使用の際には、さらにつぎに述べる警告・注意事項を守ってください。

## 警告

1. 使用電源は、必ず銘板に表示してある電圧で使用してください。
  - ・表示を超える電圧で使用すると、回転が異常に高速となり、けがの原因になったり、過電圧による発熱、火災の原因になります。
2. 雨中や水たまり、および水やり（散水）直後などのぬれた芝の刈込みはしないでください。また本機を雨中へ放置したり、水洗いしたりしないでください。
  - ・感電や漏電、故障のおそれがあります。
3. 必ず長ズボン、運動靴などを着用してください。
  - ・刈刃に小石などがあたって飛散し、けがのおそれがあります。
4. 子供やペットのいるそばでは使用しないでください。また、子供には絶対に使わせないでください。
  - ・事故の原因になります。
5. 芝刈機を使用する前に、作業場所内にある小石や異物（小枝、ガラス、金属類）などの障害物を取除いてください。
  - ・小石などが刈刃に当たると、けがの原因になります。
6. 芝を刈るとき以外は、スイッチを切ってください。
  - ・刈刃が地面に当たり、小石などが飛散してけがの原因になります。

## 警告

7. 使用中は、回転している刃や排出口には、絶対に手や顔などを近づけないでください。
  - ・ けがのおそれがあります。
8. スイッチを切っても刃はすぐに止まりません。機械の持ち運び、刃の点検や手入れの際は、必ず刃が止まっていることを確認し、電源プラグを電源コンセントから抜いてください。
  - ・ けがのおそれがあります。
9. グラスキャッチャーは、必ず本体に取付けて使用してください。
  - ・ 刃取った屑などが飛び散り、けがの原因になります。
10. セフティロックボタンを押込んだ状態で固定しないでください。
  - ・ セフティ機構が働かず、けがの原因になります。
11. 使用中、機械の調子が悪かったり異常音がしたときは、直ちにスイッチを切って使用を中止し、お買い上げの販売店に点検、修理を依頼してください。
  - ・ そのまま使用していると、けがの原因になります。
12. 誤って落としたりぶつけたときは、刃や本体などに破損や亀裂、変形がないことをよく点検してください。
  - ・ 破損や亀裂、変形があると、けがの原因になります。
13. 刃にヒビ、欠けなどの異常があるときは、新しい刃と交換してください。
  - ・ 切れ味が悪くなるばかりでなく、けがの原因になります。
14. 使用中は本機を確実に保持してください。
  - ・ 確実に保持していないと、本機が振れ、けがの原因になります。
15. 傾斜面など、不安定な場所での作業および放置はしないでください。
  - ・ ハンドルを立てた状態では倒れやすく、転倒のおそれがあります。
16. 絶対に分解したり修理・改造しないでください。
  - ・ 発火したり、異常作動してけがの原因になります。

## 注意

1. 刃は、取扱説明書に従って確実に取付けてください。
  - ・ 確実にしないと外れたりし、けがの原因になります。
2. 使用中、コードを切断しないように注意してください。万一、コードを傷つけたり、誤って切断した場合は直ちに電源プラグを電源コンセントから抜いてください。
  - ・ 感電のおそれがあります。

## ⚠ 注意

3. 使用しない場合は、必ず屋内に保管してください。保管場所として次の場所は避けてください。

子供の手が届いたり、簡単に持ち出せる所

温度や湿度が急変する所

湿気の多い所

直射日光の当る所

揮発性物質の置いてある所。

- ・ 事故のおそれがあります。

### 騒音について

ご使用に際し、周囲に迷惑をかけないように、各都道府県などの条例で定める騒音規制値以下でご使用になる必要があります。必要に応じてしゃ音壁を設けるなどしてください。

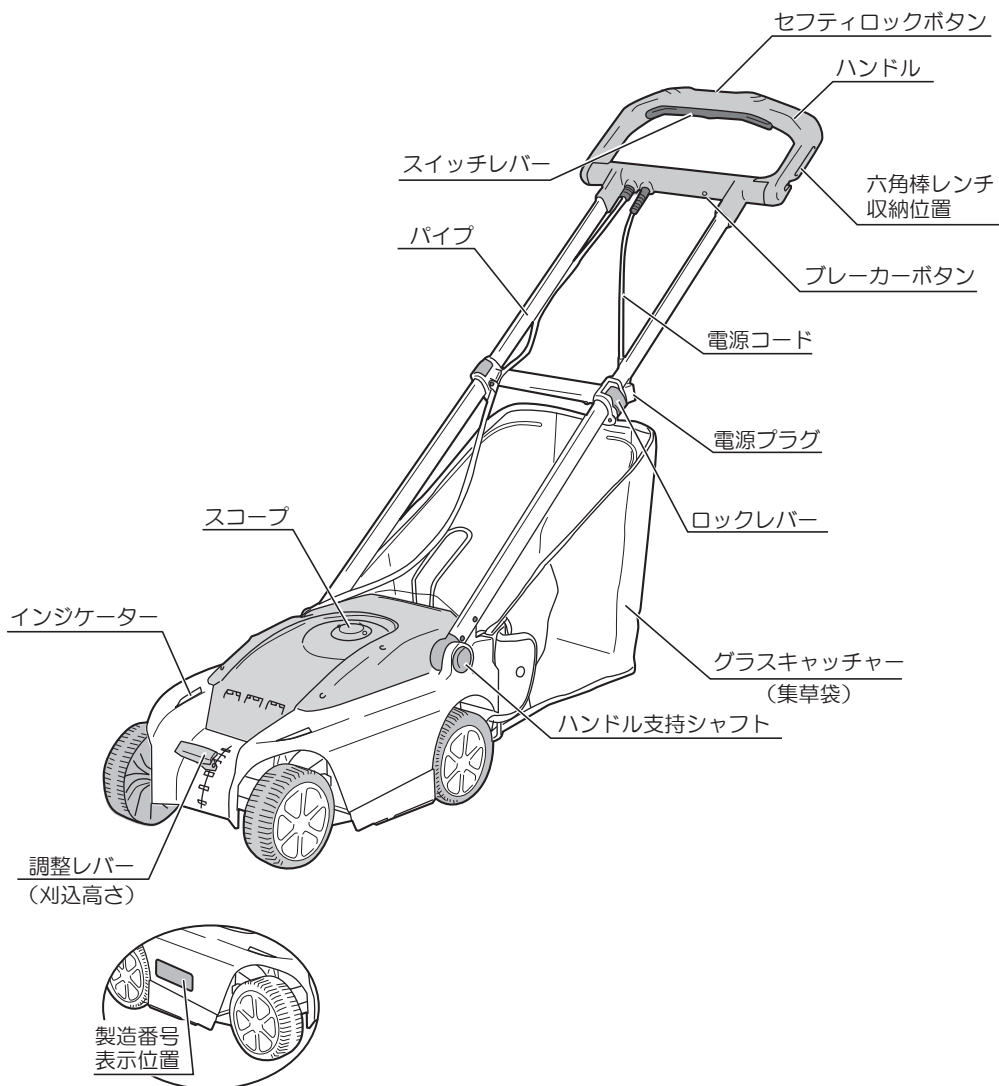
### 二重絶縁について

二重絶縁とは、電気回路と使用者の間が異なる2つの絶縁物により絶縁され、感電に対する安全性が高くなった構造を言います。このためアース（接地）する必要がありません。

この取扱説明書は、大切に保管してください。



# 各部の名称



# 仕様・付属品・用途・別販売品

## ●仕様

- ・電源 …………… 単相・交流 100V 50/60Hz
- ・定格電流 …………… 5.3A
- ・消費電力 …………… 500W
- ・無負荷回転数 …………… 8,000min<sup>-1</sup>
- ・刈込幅 …………… 230mm
- ・刈込高さ …………… 7段階  
(10,15,20,25,30,40,50mm)
- ・集草容量 …………… 20L
- ・刈刃 …………… 金属 8枚刃  
(外径×厚さ×内径) 230×1.4×25.4mm
- ・刈込方式 …………… ロータリー式
- ・走行方法 …………… 手押し式
- ・本体寸法 (長さ×幅×高さ) …… 1,070×340×850mm  
※ (760×340×210mm)
- ・質量 …………… 6.8kg
- ・コード長さ …………… 0.3m
- ・絶縁方式 …………… 二重絶縁

※記載寸法の ( ) 内は、ハンドルを折りたたんだ状態の寸法です。

◆上記は当社の基準に基づいた値です。

## ●付属品

- ・六角棒レンチ 5mm (ハンドル収納) …… 1
- ・グラスキャッチャー …………… 1
- ・延長コード 10m …………… 1

## ●用途

- ・芝の刈込み作業

## ●別販売品

- ・刈刃 (金属8枚刃 外径230mm×厚さ1.4mm×内径25.4mm)
- ・ベルトフックストラップ
- ・刃物クリーナー (300mL)



・別販売品は純正品をお買い求めください。  
別販売品の詳細につきましては、総合カタログでご確認のうえ、商品お買い上げの販売店またはパワーツール取扱店でお買い求めください。

・別販売品は予告なく変更することがあります。

<電子カタログ>

<https://www.kyocera-industrialtools.co.jp/support/catalog/>



# ご使用前の準備

## ●作業する場所に関して

- ・芝の刈込みをする前に、小石や枝などの異物を取り除いてください。

## ●漏電しゃ断器設置のおすすめ

- ・本製品は二重絶縁構造ですので、法律により漏電しゃ断器の設置が免除されていますが、万一の感電防止のために、定格感度電流が 30mA 以下の漏電しゃ断器の設置をおすすめします。

## ●延長コードについて（付属品の延長コードで足りないときに別途用意してください。）

### 警告

- ・延長コードは損傷のないものを用意してください。

- ・付属品の延長コード（10m）では電源からの距離が遠く、長さが足りない場合には別の延長コードを用意してください。

右表「コードの太さ（導体公称断面積）と最大の長さ」を参考にして、製品を最高の能率で故障なくご使用いただくため、電流を流すのに十分な太さで、できる限り短いコードを使用してください。

コードの太さ	最大の長さ
1.25 mm <sup>2</sup>	15m
2.0 mm <sup>2</sup>	30m

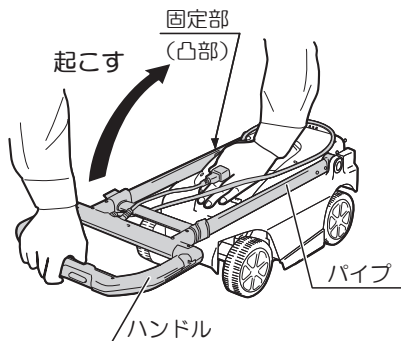
※ 延長コードを使用すると能力が低下します。

# ご使用前の準備

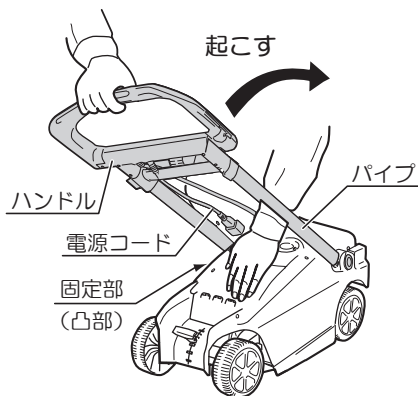
## ●ハンドルについて

### (ハンドルを起す)

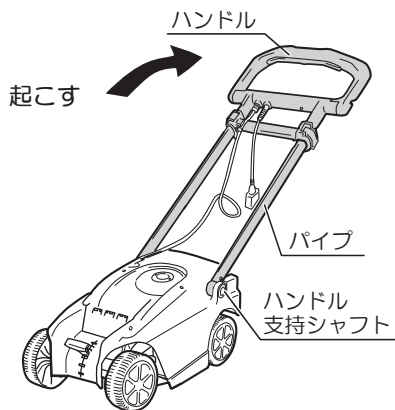
- ①本体をしっかりと片手で押さえながら、もう一方の手でハンドルを矢印方向に起こします。パイプが本体の固定部(凸部)を乗り越えるまで起こしてください。



- ②パイプが本体の固定部(凸部)を乗り越えたら、そのままハンドルを起こします。

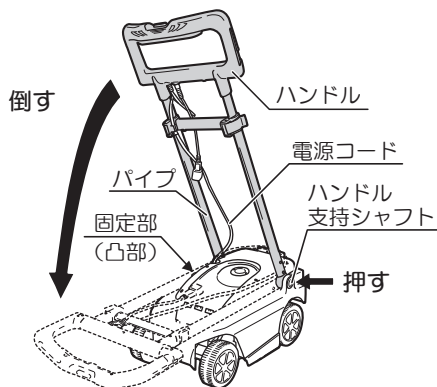


- ③ハンドル支持シャフトにパイプがしっかり固定されるまで、ハンドルを起こしてください。



### (ハンドルをたたむ)

- ①ハンドル支持シャフトを押した状態で、ハンドルを矢印方向に倒します。最後にパイプが本体の固定部(凸部)を乗り越えるまで押込んでください。



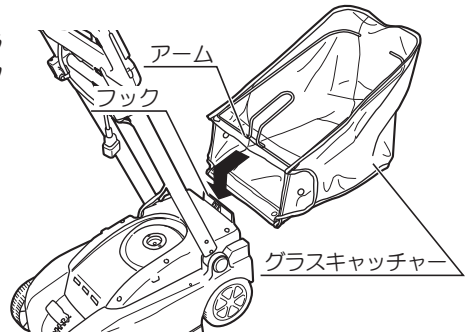
- ・ハンドルを起す/たたむ際には、電源コンセントに接続していないことを確認してください。
- ・パイプで電源コードを挟まないようにしてください。
- ・保管や運搬中に意図せずハンドルが外れないように、固定部(凸部)を設けています。パイプが固定部(凸部)を乗り越える際に固い場合がありますが、異常ではありません。

## ●グラスキャッチャーの取付け

- ・ハンドルを止まる位置まで前方に倒し、グラスキャッチャーのアームを本体後部のフックに引っ掛け、押さえて取付けます。



- ・グラスキャッチャーは折りたんで梱包しています。取付けの際は、シワを伸ばして使用してください。
- ・ハンドルを無理に前方へ倒すと、ハンドル支持シャフト部分の破損につながります。



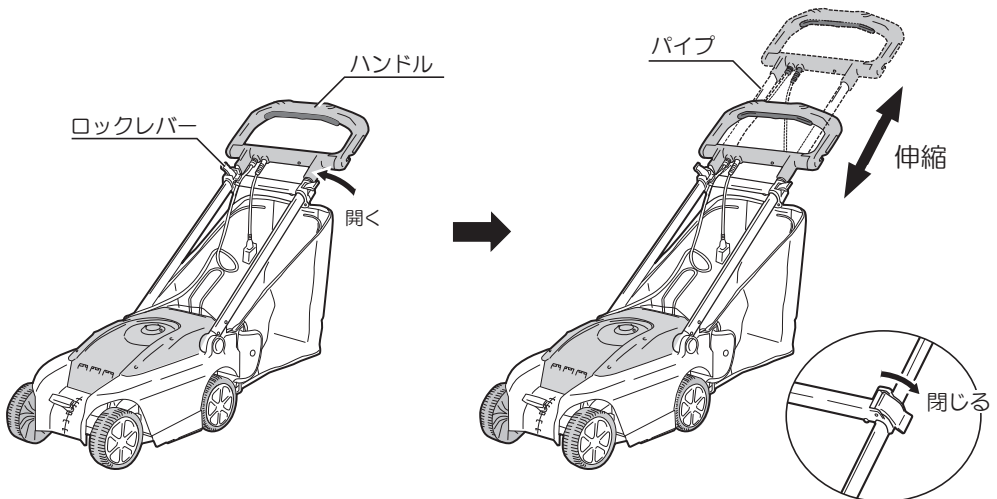
## ●ハンドル（パイプ）の伸縮

- ・作業者の身長や作業姿勢に合わせ、パイプを伸縮させてハンドル位置を調整できます。

1. 左右のロックレバーを開きます。

2. ハンドルを引いてパイプ長さを調整します。

3. ロックレバーを閉じてハンドルを固定します。



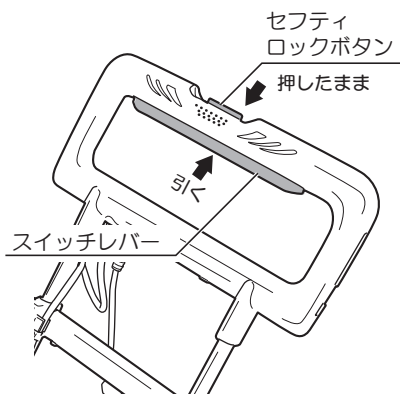
# 操作方法

## ●スイッチの扱い方

### ⚠ 警告

- ・使用電源は、必ず銘板に表示してある電圧で使用してください。表示を超える電圧で使用すると、回転が異常に高速となり、けがの原因になったり、過電圧による発熱、火災の原因になります。
- ・セフティロックボタンを押込んだ状態で固定しないでください。セフティ機構が動かず、けがの原因になります。

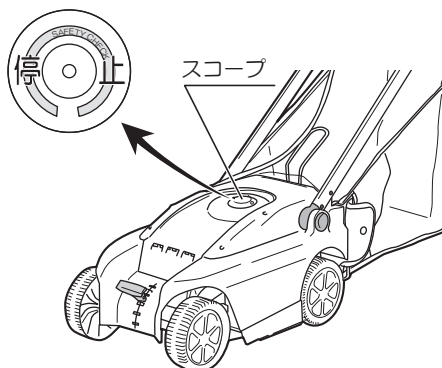
- ・本機はセフティスイッチを採用しています。セフティロックボタンを押した状態でスイッチレバーを引かないとスイッチは入りません。
- ・電源プラグを電源コンセントに接続するときは、スイッチが切れていることを確認してください。
- ・スイッチはセフティロックボタンを押した状態でスイッチレバーを引くと入ります。切るときはスイッチレバーを放すだけで切れます。
- ・スイッチを切ると刈刃がすばやく止まるブレーキ付きとなっています。



- ・スイッチレバーを放した瞬間に本体がわずかに振れますので、確実に停止するまでハンドルを放さないでください。
- ・スイッチを切ったとき、ブレーキ音が発生する場合がありますが異常ではありません。
- ・使用中、不意に電源プラグが電源コンセントから抜けた場合、ブレーキが作動しないため刈刃が回転しつづけます。

## ●スコープ

- ・スコープは刈刃が回転/停止しているかを確認するための窓です。移動、点検、刈刃交換などは、スコープをのぞき、刈刃が停止していることを確認してから行なってください。  
(『停止』の文字が止まっていること)  
スイッチを切り、回転音が聞こえなくなっても刈刃が止まらず回転していることがあります。



## ●刈込高さ調整

### ⚠ 警告

- ・刈込高さを調整するときは、スイッチを切り、電源プラグを電源コンセントから抜いた後、刈刃が停止したことを確認してから行なってください。刈刃が確実に停止していないと、けがの原因になります。

### ⚠ 注意

- ・刈込高さを調整するときは、車輪と本体カバーの間や狭い部分（隙間）などに手を入れないでください。手を挟んで、けがをするおそれがあります。また、本体下に手を入れないでください。刈刃でけがをするおそれがあります。
- ・刈込高さ調整が低い場合、底面と地面が擦れることがあります。異常ではありません。本機を押して運搬するときは、刈込高さ調整を高くして、底面が地面に当たらないようにしてください。刈刃が地面に当たり破損するおそれがあります。

- ・刈込高さは、芝の状態や長さに合わせて調整してください。
- ・刈込高さの調整は、10～50mmの間で7段階に調整できます。

#### （調整方法）

- ・調整レバーを上引っ張りながら、刈りたい芝の高さまで前後に移動させます。

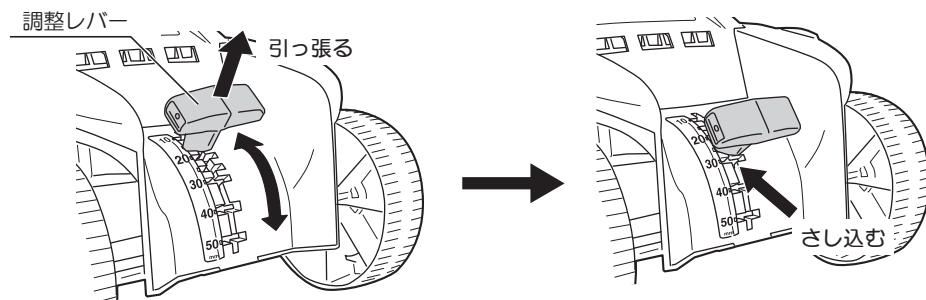


刈込高さを調整すると本体全体が上下します。本体上部を押えると調整しにくくなります。

- ・調整レバーを、刈込高さの溝にしっかりさし込み、固定してください。目盛の数値は刈った後の芝の長さ(mm)の目安にしてください。



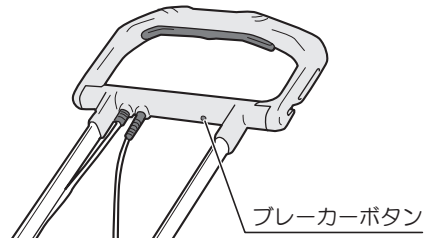
長い芝を一度に短く刈らないでください。芝を枯らす原因になります。



# 操作方法

## ●過負荷保護装置（ブレーカー）について

- ・使用中、モーターに負荷がかかり過ぎると過負荷保護装置（ブレーカー）が働き電源が切れ、ブレーカーボタンが出ます。作業を再開する場合は、必ず電源プラグを抜き、過負荷の原因を取除いた後、約30秒待ってブレーカーボタンを押込んでください。



# 使用方法

## ●電源コードの接続

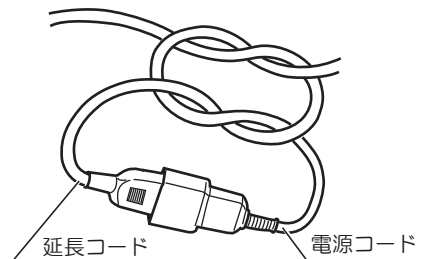
### ⚠ 警告

- ・使用電源は、必ず銘板に表示してある電圧で使用してください。表示を超える電圧で使用すると、回転が異常に高速となり、けがの原因になったり、過電圧による発熱、火災の原因になります。
- ・電源コードを接続する前にスイッチが切れていること、延長コードが電源コンセントに接続されていないことを確認してください。



- ・市販の延長コードを使用する場合は、機械の性能を十分に発揮させるため、電流を流すのに十分な太さで、できる限り短いコードを使用してください。長すぎる延長コードは電圧降下により、十分な性能が発揮されないだけでなく、モーター焼けの原因にもなります。
- ・ドラム式の延長コードを使用する場合は、発熱などによる電圧降下や火災事故を防止するために、コードを全て引出して使用してください。

- ・電源コードを延長コードに接続します。
- ・作業中、コードの抜けを防止するため、右図のような方法で接続してください。
- ・接続部を確実に接続してから、延長コードの電源プラグを電源コンセントにさし込みます。





## ●使い方（作業）

### ⚠ 警告

- ・使用前に必ずスイッチ操作を行ない、正常に作動することを確認してください。けがの原因になります。
- ・使用中は、回転中の刈刃や排出口には、絶対に手や顔などを近づけないでください。けがの原因になります。
- ・グラスキャッチャーは、必ず本体に取付けて使用してください。刈取った芝クズなどが飛び散り、けがの原因になります。
- ・セフティロックボタンを押込んだ状態で固定しないでください。セフティ機構が働かず、けがの原因になります。



- ・長く伸びた芝を一度に刈込まないでください。刈った芝が刈刃に巻付き、モーターに負荷がかかり過ぎるため、モーター焼損の原因になります。芝が刈刃に巻付いたときは、必ず電源プラグを電源コンセントから抜いた後、棒のようなもので取除いてください。
- ・グラスキャッチャー内の芝の溜まり具合を確認してください。溜まり過ぎないように注意して、早めに捨ててください。溜まり過ぎると刈刃がスムーズに回転しなくなり、モーターに負担がかかる原因になります。

### （作業手順）

1. 刈込高さを調整します。（刈込高さ調整 P14参照）
2. 本体電源プラグを延長コードの電源プラグに接続します。
3. 延長コードの電源プラグを電源コンセントにさし込みます。
4. スイッチを入れる。（スイッチの扱い方 P13参照）
5. 刈込み作業をする。（上手な刈り方 P16～18参照）



スイッチを入れた後、刈刃の回転が安定したことを確認してから作業を開始してください。

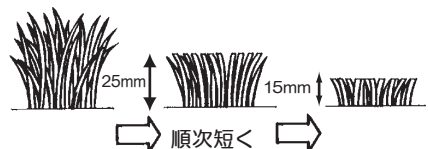
6. 作業が終わったらスイッチを切り、電源プラグを電源コンセントから抜いてください。

## ●上手な刈り方

### ●長い芝は日をおいて順次短く

- ・芝があまり伸びないうちに刈ってください。
- ・芝が伸びすぎたときは、日をおいて順次短く刈ってください。

最初から短く刈ると、芝刈機に無理が生じると同時に、芝を枯らすおそれがあります。



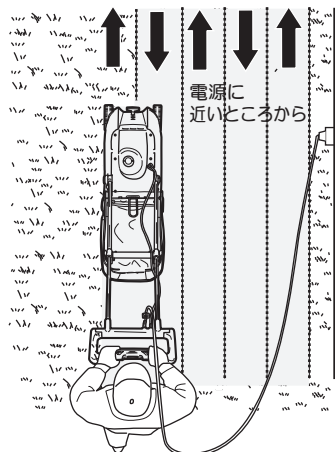
# 使用方法

## ●電源コンセントに近い方から

### ⚠ 注意

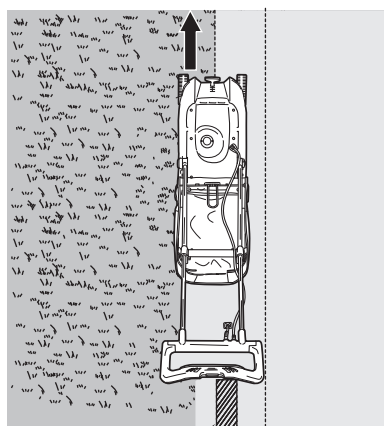
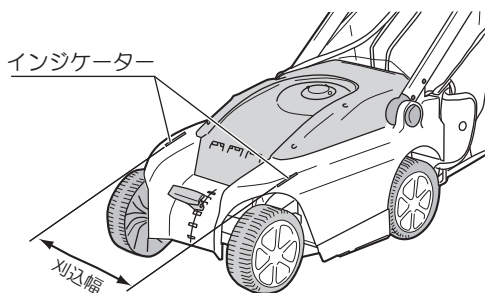
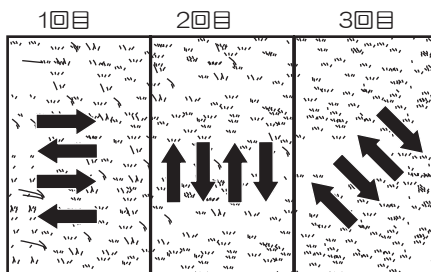
・使用中、コードを切断しないように注意してください。万一、コードを傷つけたり、誤って切断した場合は直ちに電源プラグを電源コンセントから抜いてください。感電のおそれがあります。

- ・芝の刈込みは、電源コンセントに近い所から行なってください。
- ・延長コードは肩に掛け、余分なコードは刈り終わった所をはわせてください。
- ・芝刈機が延長コードの上を通ったりして、コードを本機下部へ巻きまないようにしてください。



## ●刈込角度を変えて、重ねて

- ・刈込みの角度を変えて刈ると、芝目が一定方向になるのを防ぐことができます。右図のように毎回角度を変えて刈込みを行なうときれいになります。
- ・本体前面のインジケータの幅が、刈込幅の目安です。インジケータを目安に一度刈った幅の1/2~1/3を重ねて刈ると、ムラなく刈ることができます。



1/2~1/3重ねて刈る

●刈込み速度はゆっくりと

- ・刈込みの速度（押し歩く速さ）は、芝の状態に合わせてください。
- ・1mを4～5秒くらいの速度でゆっくり動かすと、きれいに仕上がります。

⚠ 長く伸びた芝、密集した芝を一度に刈ると、芝クズがグラスキャッチャーに入らず、排出口付近に溜まる場合があります。  
 この場合は、普段よりゆっくりとした速度で刈込みを行なってください。



●芝の手入れのしかた

作業		月												備考	
		1	2	3	4	5	6	7	8	9	10	11	12		
目 土				↔ (夏芝)						↔ (冬芝)					目土は茎の葉が隠れない程度に、薄く入れます。
施 肥				↔						↔					施肥は、均一にムラにならないように注意します。施肥をした後は、直ちに水を散布して、溶かすようにします。
芝 刈り	月2～3回			↔ (比較的長め)						↔ (比較的長め)					あまり芝を長く伸ばさないで、定期的に刈込みます。
	週1～2回					↔ (短く)									
水 やり	週1～2回			↔						↔					水やりは、平均してムラなく散水し、少しの水を長い時間かけてまきます。
	週3回					↔									

# 保守と点検

## ⚠ 警告

- ・保守、点検、部品交換などのお手入れの前には、必ずスイッチを切り、電源プラグを電源コンセントから抜いてください。不意な始動による、けがの原因になります。
- ・絶対に分解したり修理・改造しないでください。発火したり、異常作動してけがの原因になります。

## ⚠ 注意

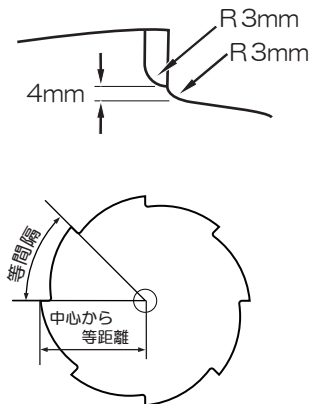
- ・刈刃の交換、お手入れの際は、手袋、ウエスなどで手を保護してから行なってください。けがの原因になります。

### ●刈刃の手入れ

- ・刈刃は常に手入れをし、よく目立てされたものを使用してください。

#### (目立ての方法)

- ・刃元には、必ず右図のように丸みを付けてください。
- ・刃の位置が刈刃の中心から等距離で、刃のピッチが等間隔になるように、バランスを取ってください。（バランスが悪いと、振れが生じます。）右図参照
- ・グラインダーを使って目立てをするときは、赤熱させないでください。（目に見えないヒビ、割れが発生するおそれがあります。）
- ・刃部や外周に角を付けないでください。（割れの原因になります。）
- ・目立てには、当社ダイヤモンドヤスリを使用いただくと便利です。



## ● 刈刃の交換

### ⚠ 警告

- ・スイッチを切り、回転音が聞こえなくなっても、刈刃が止まらずに回転していることがあります。刈刃の交換は、電源プラグを電源コンセントから抜いた後、刈刃が停止したことを確認してから行なってください。
- ・刈刃は指定以外のものは使用しないでください。けがの原因になります。

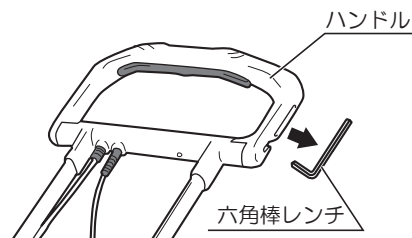
### ⚠ 注意

- ・上下反転させて交換作業すると、スコープに傷がつき、刈刃の回転状況が確認しにくくなるおそれがありますので、20～23ページの図のような姿勢で作業してください。
- ・交換作業中、刈刃やファン、アンダーガードなどの部品が落下するおそれがありますので、落下しないよう支えてください。

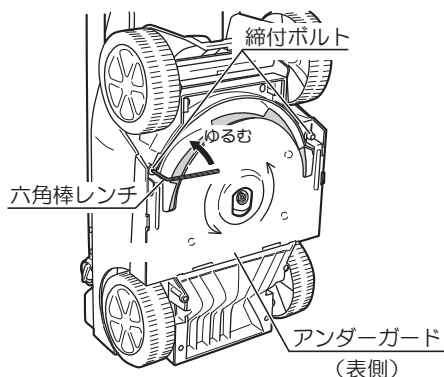
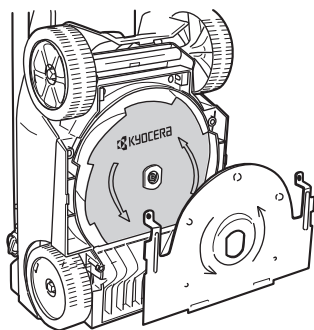
刈刃は、必ず金属8枚刃（外径230mm×厚さ1.4mm×内径25.4mm）を使用してください。それ以外の刈刃は使用できません。

#### （取外し）

1. ハンドルに収納している、六角棒レンチを取出します。

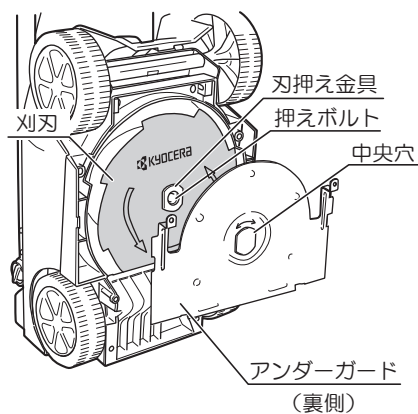
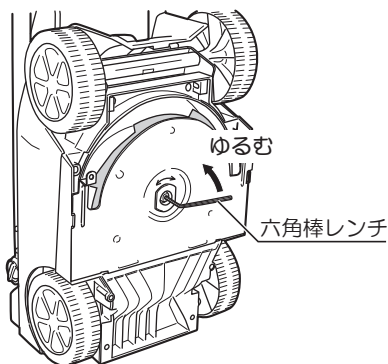


2. 六角棒レンチで本機の底面の締付ボルト（2本）をゆるめて、アンダーガードを取外します。

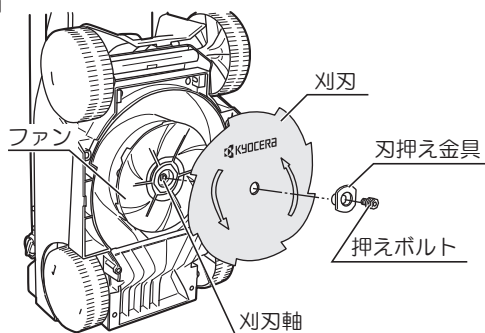


# 保守と点検

3. アンダーガードを裏返し、アンダーガードの中央穴（○）と刃押え金具の外形（○）を合わせてはめ込み、刃押え金具を固定します。押えボルトを六角棒レンチでゆるめます。



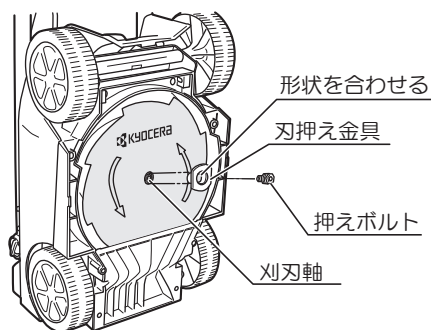
4. アンダーガードを取外し、押えボルト、刃押え金具、刈刃の順に取外します。



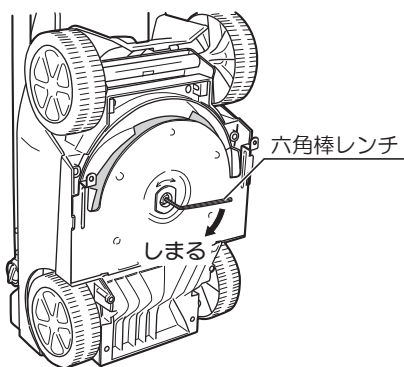
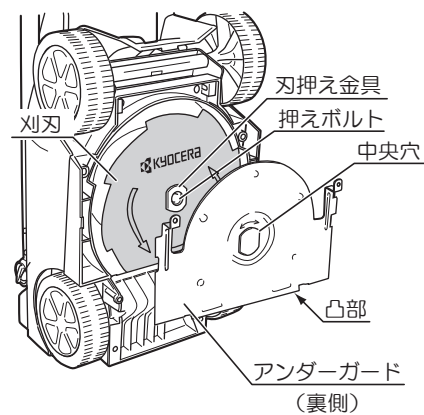
### (取付け)

・新しい刈刃はロゴマークなどがある印刷面を手前にし、取外しと逆の順序で取付けます。

1. 刈刃をファンの上に置き、刃押え金具の中央穴(○)と、刈刃軸の形状(○)を合わせてはめ込み、押えボルトで仮締めします。



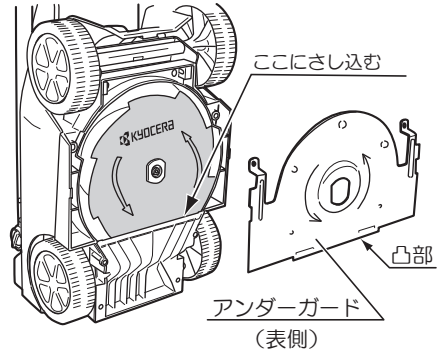
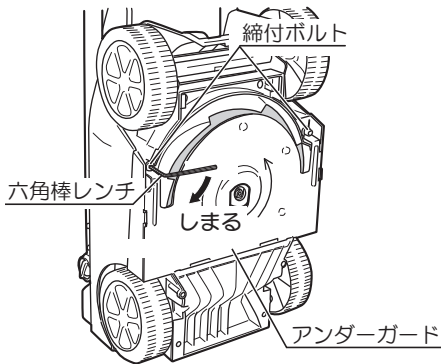
2. アンダーガードを裏返した状態で、アンダーガードの中央穴(○)と刃押え金具の外形(○)を合わせてはめ込み、刃押え金具を固定します。押えボルトを六角棒レンチで締め付けます。



# 保守と点検

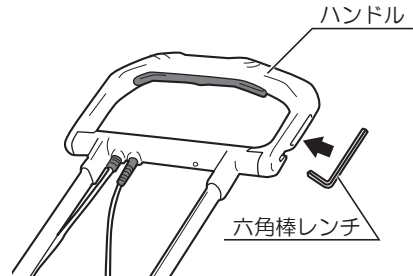
3. アンダーガードを表側（中央部が凸側）にし、右図の矢印部の溝にアンダーガードの凸部をさし込み、締付ボルト（2本）を締付けて固定します。

⚠ アンダーガードの凸部は確実にさし込んでください。締付ボルトの位置がずれたり、作業中に外れたりするおそれがあります。



4. 交換に使用した六角棒レンチをハンドルに収納します。

⚠ 六角棒レンチは確実にハンドルに収納してください。収納が悪いと六角棒レンチが脱落し、紛失したり刈刃がはね飛ばすおそれがあります。





## ●各部取付ネジの点検

- ・ネジなどのゆるみがないか確認してください。もしゆるみがある場合は、締め直してください。

## ●使用後の手入れ

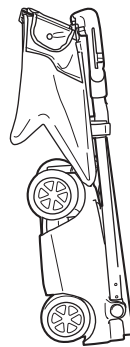
### ⚠ 注意

- ・市販のヤニ取りスプレーや潤滑剤を使用する場合は、刈刃以外の部品にかけないようにしてください。プラスチック部品など劣化するおそれがあります。

- ・油よごれなどをふき取り、使いやすい状態にしておいてください。乾いた布か石けん水を付けた布で、本体をふいてください。
- ・ガソリン・シンナー・石油類での清掃は本体を傷めます。また本体の水洗いは、絶対にしないでください。
- ・刈刃のお手入れに刃物クリーナーを別販売品として用意しておりますのでご利用ください。

## ●作業後の保管

- ・高温にならない乾燥した場所に保管してください。お子さまの手の届く範囲や、落下のおそれのある所は避けてください。
- ・ハンドルを折りたたみ、本体を立てた状態で、コンパクトに収納できます。



本体を立てた状態

## ●修理について

- ・本機は厳密な管理の元で製造されています。もし正常に作動しなくなった場合には、お買い上げの販売店にご用命ください。
  - ・アスベスト（石綿）周辺の環境下（除去作業含む）で使用した電動工具の保守・点検修理は受付できません。
- その他、部品ご購入の場合、あるいは取扱い上ご不明な点、ご質問など遠慮なくお問い合わせください。

# 故障かなと思ったら

故障かなと思われましたら、次のチェックリストに添って点検を行なってください。

症 状	原 因	処 置
スイッチを入れても刈刃が回らない。	電源プラグが電源コンセントから抜けていませんか。	電源コンセントにさし込んでください。
	コードが途中で切れたり、断線していませんか。	延長コードを取替えてみるか、他の電気用品でお確かめください。
	回転物に異物をはさまったり、詰まったりしていませんか。	必ず電源プラグを抜いてから、異物を取除いてください。
	本機の過負荷保護装置（ブレーカー）が作動していませんか。	必ず電源プラグを抜いてから、原因を取除いた後、約30秒待って、ブレーカーボタンを押込んでください。
使用中に急に音が変わった。	回転物に異物がからまっていますか。	必ず電源プラグを抜いてから、異物を取除いてください。
	刈刃が欠けたり、曲がったりしていませんか。	必ず電源プラグを抜いてから、新しい刈刃と交換してください。
刈った芝がグラスキャッチャーに入らない。	伸びすぎた芝を刈っていませんか。	刈込高さを25mm以上にして作業してください。（芝が伸びすぎる前に刈るようにしてください。）
	排出口に芝が詰まっていますか。	必ず電源プラグを抜き、刈刃に手が触れないように、棒などで詰まった芝を取除いてください。
	ぬれた芝を刈っていませんか。	乾いた芝を刈るようにしてください。
芝が刈れない。	刈刃が欠けたり、摩耗したりしていませんか。	必ず電源プラグを抜いてから、新しい刈刃と交換してください。

これらのチェックを行っても正常に作動しない場合は、お買い上げの販売店にご相談ください。

部品のご入用、故障の場合、その他取り扱い上ご不明な点があった場合には、  
ご遠慮なくお買い上げの販売店にお問い合わせください。

※改良のためお断りなく仕様、外観などを変更することがあります。

## 商品のお問い合わせ窓口

当社 WEB サイトのサポートページ「よくある質問」や  
「チャットボット」をご利用ください。  
<https://www.kyocera-industrialtools.co.jp/support/>



### ■メールによるお問い合わせ

QRコードまたはURLからご確認ください。  
<https://www.kyocera-industrialtools.co.jp/info/>



### ■電話によるお問い合わせ

 **0570-666-787**

受付時間：  
月曜日から金曜日（国民の祝日、当社指定休日を除く）  
9時から12時まで、13時から17時まで  
※通話料金はお客様負担となります。

## サービスネットワーク（営業所一覧）

当社サービスネットワーク（営業所一覧）は、QRコード  
またはURLからご確認ください。



<https://www.kyocera-industrialtools.co.jp/support/network/>

回収のために下記のリョービ電動サンダーを探しています。

対象商品	外観色調	生産時期	製造番号
MS-350	ダークグリーン	1999年～2001年	44001～52000
		2001年～2002年	90001～103000
		2006年～2007年	178001～185000
S-801	ダークブルー	2001年	12001～15730
S-801S	ダークブルー	2000年～2001年	6001～7828
S-801M	グリーン	2004年～2005年	7001～9000

詳細は右のQRコードまたはURLからご参照ください。

<https://www.kyocera-industrialtools.co.jp/notices/2012/07/000371.html>



## レシート貼付

インターネット店でご購入された場合は、  
領収書を印刷して貼付ください。

持込修理

# 保証書

このたびは、本製品をお買い上げいただきましてありがとうございます。本書はお買い上げ日から下記保証期間中に故障が発生した場合に、本書記載内容で無料修理を行なうことをお約束するものです。詳細は下記をご参照ください。

モデル名	LMR-2300	製造番号（表示位置は「各部の名称」をご確認ください）
お客様	お名前	
	ご住所 〒	電話 ( )
お買い上げ日	年 月 日	保証期間（お買い上げ日より） 1年
販売店	取扱販売店名・住所・電話番号	

●この保証書は本書に明示した期間、条件のもとにおいて無料修理をお約束するものです。従ってこの保証書によってお客様の法律上の権利を制限するものではありませんので、保証期間経過後の修理等についてご不明の場合は、お買い上げの販売店にお問い合わせください。

## 無料修理規定

- 取扱説明書、本体貼付ラベルなどの注意書に従った使用状態で保証期間内に故障した場合には、無料修理をさせていただきます。
  - 無料修理をご依頼になる場合には、お買い上げの販売店に商品と本保証書をご持参ご提示いただき、お申し付けください。
- ご転居、贈答品等で本書に記入してあるお買い上げの販売店に修理がご依頼になれない場合には、京セラインダストリアルツールズ営業所にお問い合わせください。
- 保証期間内でも次の場合は有料にさせていただきます。
  - 使用上の誤りおよび不当な修理や改造による故障または損傷
  - 純正品以外の補修部品や先端工具を使用したことによる故障または損傷
  - 保管や手入れの不備による故障や損傷
  - リースやレンタルなど使用者や使用状況が不明な場合
  - 水の浸入による故障または損傷
  - お買い上げ後の落下、輸送等による故障または損傷
  - 業務用およびそれに準ずる使用をされて生じた故障または損傷
  - 天災、異常電圧などによる故障または損傷
  - 使用損耗および経時変化による外観の劣化（刃物の切味低下、褪色、発錆、打痕、擦過キズなど）
  - 本書のご提示がない場合
  - 本書にお買い上げ年月日、お客様名、販売店名の記入がない場合
  - モデル名、お買い上げ年月日、販売店名を証する物（レシートなど）の添付がない場合、あるいは字句を書き換えられた場合
  - 譲渡、転売、中古、オークション、質屋、リサイクルショップで取得された場合
  - 付属品（電池パック、充電器、キャリングケース含む）、別販売品、消耗品の場合
  - 商品の機能に影響しない音、振動、オイルのじみなどの感覚的現象
  - 商品分解状態でのお持ち込み
- 修理品運搬などの付随的費用および商品を使用できなかったことによる損失（休業経費、代替資材費、役務経費等）の責任は負いかねます。
- 修理等で取り外した不具合部品は、当社所有といたします。
- 本書は日本国内においてご購入、ご使用の場合のみ有効です。
- 本書は再発行いたしませんので紛失しないよう大切に保存してください。

お客様の個人情報は、上記の目的以外には、一切使用いたしません。

This warranty is valid only for Japan.

■修理メモ

## 京セラインダストリアルツールズ株式会社

本社

広島県福山市松浜町 2-2-54 〒720-0802

<https://www.kyocera-industrialtools.co.jp>

