

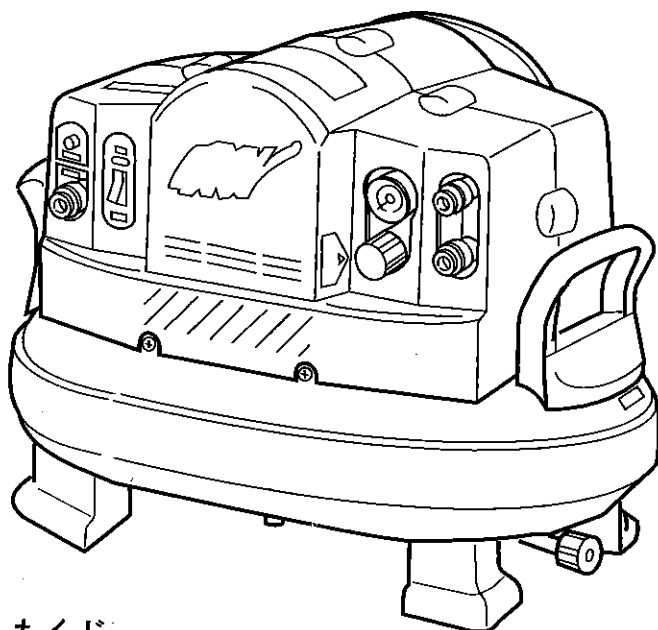
# RYOBI

## エアコンプレッサ オイルレスタイプ

### ACP-700, ACP-1000

取扱説明書

ご使用前にこの取扱説明書を最後までよくお読みください。  
また、この取扱説明書は大切にお手元に保管してください。



#### もくじ

- ・安全上のご注意 ..... 1～3
- ・各部の名称、仕様 ..... 4
- ・用途、現品の確認 ..... 5
- ・吊りベルトの装着方法 ..... 5
- ・操作方法 ..... 6～7
- ・保守と点検 ..... 8

このたびは、リョービエアコンプレッサをお買いいただきありがとうございます。  
安全に能率良くお使いいただくために、ご使用前にこの取扱説明書を最後までよくお読みください。

使用上の注意事項、本機的能力、使用方法など十分にご理解の上で正しく、安全にご使用くださるようお願いいたします。

## 注意文の「△警告」、「△注意」の意味について

ご使用上の注意事項は「△警告」と「△注意」に区分していますが、それぞれ次の意味を表します。

なお、△注意に記載した事項でも、状況によっては重大な結果に結び付く可能性があります。いずれも安全に関する重要な内容を記載しているので、必ず守ってください。

△警告：誤った取扱いをしたときに、使用者が死亡または重傷を負う可能性が想定される内容のご注意。

△注意：誤った取扱いをしたときに、使用者が傷害を負う可能性が想定される内容および物的損害のみの発生が想定される内容のご注意。

「△警告」・「△注意」以外に製品の据え付け、操作、メンテナンス等に関する重要な注意事項は「(注)」にて表示しています。安全上の注意事項と同様必ず守ってください。

## 安全上のご注意

- 火災、感電、けがなどの事故を未然に防ぐため、次に述べる「安全上のご注意」を必ず守ってください。
- ご使用前に、この「安全上のご注意」すべてをよくお読みの上、指示に従って正しく使用してください。
- お読みになった後、お使いになる方がいつでも見られる所に必ず保管してください。

### △ 警 告

1. 作業場は、いつもきれいに保ってください。
  - ・ちらかった場所や作業台は、事故の原因となります。
2. 作業場の周囲状況も考慮してください。
  - ・エアーツールは、雨中で使用したり、湿った、またはぬれた場所で使用しないでください。
  - ・作業場は十分に明るくしてください。
  - ・揮発性可燃物（シンナー、ガソリン等）、腐蝕性ガスのある場所では使用しないでください。
  - ・直射日光の当たる場所、周囲温度が40°以上になる場所では使用しないでください。
3. 運転時は必ずアースをとってください。
4. 子供を近づけないでください。
  - ・作業員以外、エアーツールやコードに触れさせないでください。
  - ・作業員以外、作業場へ近づけないでください。
5. 使用しない場合は、きちんと保管してください。
  - ・乾燥した場所で、子供の手の届かない高い所または鍵のかかる所に保管してください。
6. 無理して使用しないでください。

- ・安全に能率よく作業する為に、エアール具の能力の範囲内で作業してください。
- 7. 作業に合ったエアール具を使用してください。
  - ・小型のエアール具やアタッチメントは、大型のエアール具で行なう作業には使用しないでください。
  - ・指定された用途以外に使用しないでください。
- 8. きちんとした服装で作業してください。
  - ・屋外での作業の場合には、ゴム手袋と滑止めのついた履物の使用をお勧めします。
  - ・長い髪は、帽子やヘアカバー等で覆ってください。
- 9. 保護めがねを使用してください。
  - ・作業時は、保護めがねを使用してください。また、粉じんの多い作業では防じんマスクを併用してください。
- 10. コードを乱暴に扱わないでください。
  - ・コードを引張ってコンセントから抜かないでください。
  - ・コードを熱、油、角のどがった所に近づけないでください。
- 11. 電源は必ず単相100Vの電源コンセントをご使用ください。
  - ・延長コードを使用する場合は、心線の公称断面積2mm<sup>2</sup>以上で30m以下のものをご使用ください。容量が小さく長いコードは電圧降下が大きく電動機の負荷を増大させ起動性などを低下させます。  
(モータ焼けなどの原因ともなります。)
- 12. 各部のカバーなどが外れたり、変形などしている状態で使用しないでください。
- 13. エアール具は注意深く手入れをしてください。
  - ・コードは定期的に点検し、損傷している場合は、お買上げの販売店またはリョービ販売営業所に修理を依頼してください。
  - ・延長コードを使用する場合は、定期的に点検し、損傷している場合には交換してください。
  - ・握り部は常に乾かしてきれいな状態に保ち、油やグリースがつかないようにしてください。
- 14. 不意な始動は避けてください。
  - ・プラグを電源にさし込む前に、スイッチが切れていることを確かめてください。
- 15. 油断しないで十分注意して作業を行なってください。
  - ・エアール具を使用する場合は、取扱方法、作業の仕方、周りの状況等十分注意して慎重に作業してください。
  - ・疲れている場合は、使用しないでください。
- 16. 製品は大事に取扱ってください。
  - ・誤って落としたり、ぶつけたりした場合には、変形や破損を生じる事があります。
- 17. 損傷した部品がないか点検してください。
  - ・使用前に、保護カバーやその他の部品に損傷がないか十分点検し、正常に作動するか、また所定機能を発揮するか確認してください。
  - ・可動部分の位置調整および縮付け状態、部品の破損、取付け状態、その他運転に影響を及ぼすすべての箇所に異常がないか確認してください。
  - ・損傷した保護カバー、その他の部品交換や修理は、取扱説明書の指示に従ってください。取扱説明書に指示されていない場合は、お買上げの販売店またはリョービ販売営業所で修理を行なってください。スイッチが故障した場合は、お買上げの販売店またはリョービ販売営業所で修理を行なってください。
  - ・スイッチで始動および停止操作の出来ないエアール具は使用しないでください。

18. エアー工具の修理は専門店で依頼してください。

- ・本製品は、該当する安全規格に適合していますので改造しないでください。
- ・修理は必ずお買上げの販売店またはリョービ販売営業所にお申し付けください。修理の知識や技術の無い方が修理しますと、十分な性能を発揮しないだけでなく、事故やけがの原因となります。

## 騒音について

ご使用に際し、周囲に迷惑をかけないように、各都道府県などの条例で定める騒音規制値以下でご使用になる必要があります。必要に応じてしゃ音壁を設けるなどしてください。

## エアコンプレッサご使用に際して

先にエアー工具としての共通の注意事項を述べましたが、エアコンプレッサをご使用の際には、さらにつきに述べる注意事項を守ってください。

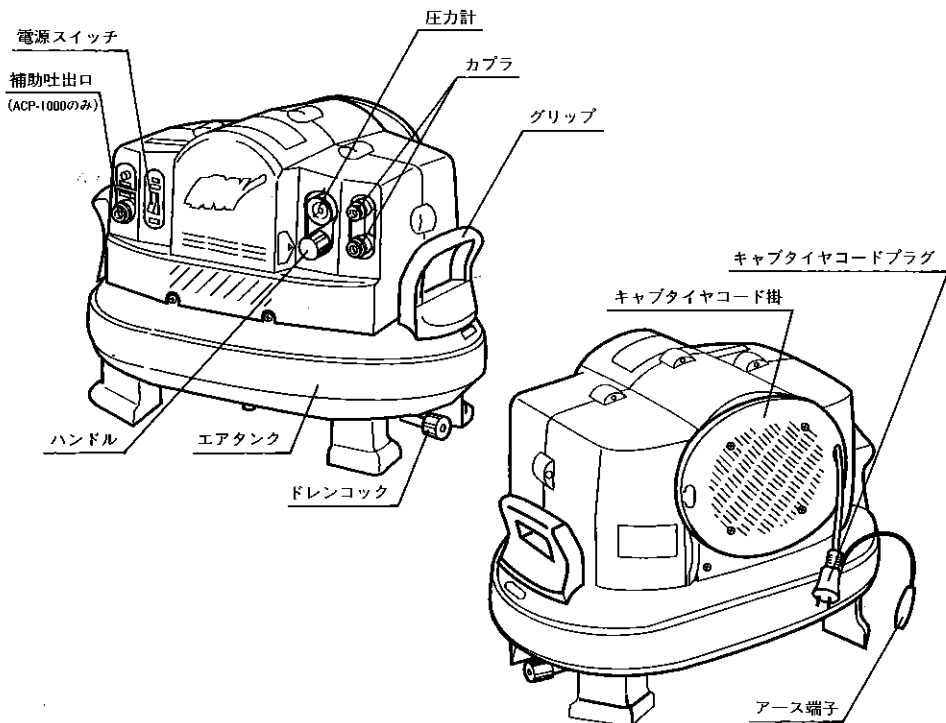
### △ 警 告

1. 使用電源は、銘板に表示してある電圧で使用してください。
  - ・表示を超える電圧で使用すると、回転が異常に高速となり、けがの原因になります。
2. 床面が硬く水平な場所で使用してください。
  - ・高所（屋根など）で使用する場合は、必ず落下防止（グリップをロープなどで固定）してください。
3. 電源スイッチが正常にはたらくかどうかご使用前に確認してください。
  - ・スイッチがはたらかない場合は、お買上げの販売店、リョービ販売営業所にお問い合わせください。

### △ 注 意

1. ご使用後にはドレンコックを開き、空気タンク内の圧縮空気、水を排出してください。
  - ・水抜きをしないと、タンク内にサビが発生し、故障の原因となります。使用後は必ず水抜きをしてください。
2. 安全で効率のよい作業をしていただく為には、作業前後の確認と定期点検が必要です。定期点検はお買上げの販売店、リョービ販売営業所にお問い合わせください。
3. 使用中は、吸気口及び換気口をふさがないでください。

## ■各部の名称



## ■仕様

	ACP-1000	ACP-700
電源	単相・交流100V 50/60Hz	
回転数	1440/1720rpm	1440/1750rpm
電動機出力	950W	600W
最高圧力	9.5kgf/cm <sup>2</sup>	
制御圧力	7.5~9.5kgf/cm <sup>2</sup>	
吐出し空気量	100ℓ/min	62ℓ/min (50Hz) 72ℓ/min (60Hz)
外形寸法(L×H×W)	530×400×340mm	
空気タンク容量	20ℓ	
電源コード長さ	2.3m (後面巻取り)	
重量	28kg	24kg
空気取出口	カブラ(クイックジョイント) 2個	
補助吐出口 (ACP-1000のみ)	カブラ(クイックジョイント) 1個	

## ■用 途

- エア工具の動力源

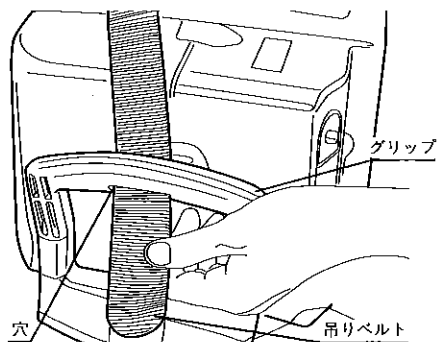
## ■現品の確認

- ご使用前に輸送中の破損、変形及び部品の紛失が無いかな確認してください。  
万一異常がある場合には、お買い求めの販売店またはヨービ販売営業所までご連絡ください。

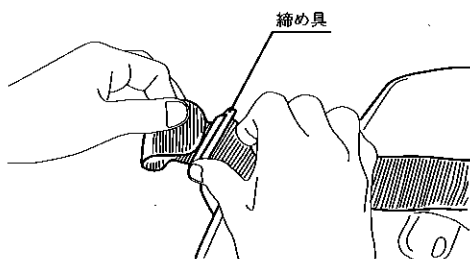
## ■吊りベルトの装着方法

(注)ACP-700には通常付属品で吊りベルトが同梱されています。(ACP-1000は別販売品扱いです。)

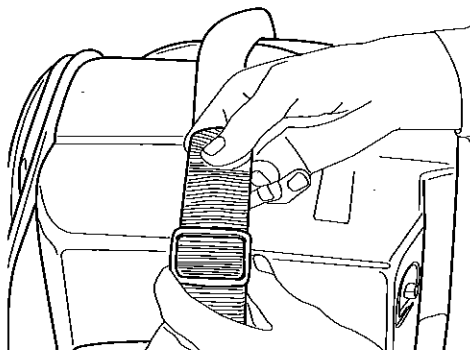
- ①まず、吊りベルトをグリップの穴のあいている部分に通します。



- ②次に吊りベルトを締め具の上に通します。



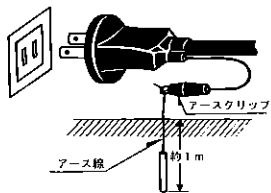
- ③長さは各自で調整するようにしてください。



## ■操作方法

### ●アースについて

- 感電事故防止の為、ご使用に先だち必ず接地（アース）してください。接地する場合はコード端にあるアースクリップを使用ください。
- アースクリップやアース線に異常のないことを確認してください。テスターや絶縁抵抗計でアースクリップと機体の金属部（外部）間の導通を確認してください。
- アース棒やアース板を地中に埋込み、アース線を接続する電気工事は電気工事士の資格が必要ですので最寄りの電気工事店にご相談ください。



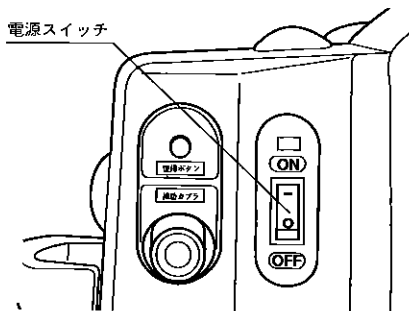
### ●電源スイッチ

- スイッチONの状態ではタンク内の圧力が  $9.5\text{kgf}/\text{cm}^2$  になると自動的にモーターの電源は切れ、 $7.5\text{kgf}/\text{cm}^2$  まで下がると再起動します。

#### (注)

モーターの起動停止は手動スイッチで行なってください。スイッチONの状態では電源プラグによる起動、停止はしないでください。

電源スイッチ

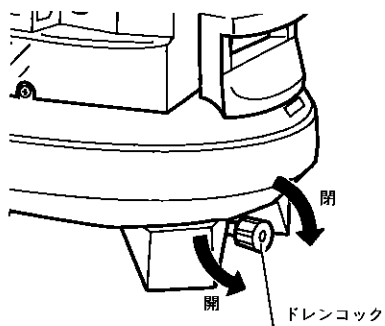


### ●ドレンコック

- ドレンコックは左に回すと開き、右に回すと閉まります。
- 運転中はドレンコックを右にいっぱい回し、全閉状態にしてください。
- ご使用後はドレンコックを開き、空気タンク内の圧縮空気、水を排出してください。

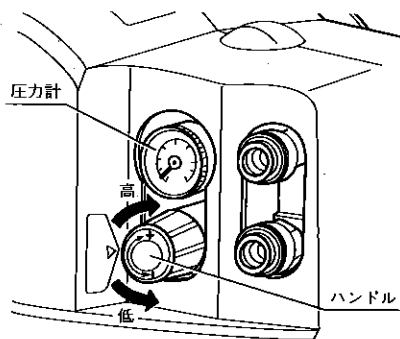
#### (注)

水抜きをしませんと、タンク内に錆が発生し、故障の原因となります。使用後は必ず水抜きをしてください。



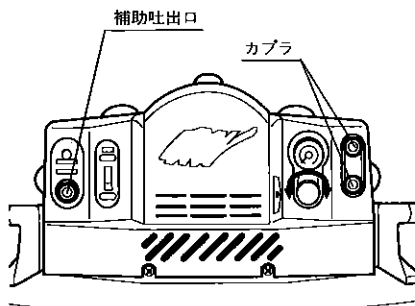
### ●減圧弁、圧力計

- 吐出し空気の圧力は圧力計で表示されます。吐出し空気の圧力調整は減圧計により行ないます。
- 減圧弁はハンドルを手前に引き、右に回すと圧力が高く、左に回すと低くなります。圧力調整後は、ハンドルを押し込みロックしてください。



## ●エアホースの接続

- 本機はクイックジョイントタイプのカプラを採用しています。エアホースのエアプラグをカプラに合わせて押し込むだけで簡単に接続できます。取り外しは、エアホースを持ちカプラの外輪部を押してください。
- 本機は本体左側に補助タンクを接続するための補助吐出口があります。(ACP-1000のみ)



(注)

補助吐出口は減圧弁を通していません。

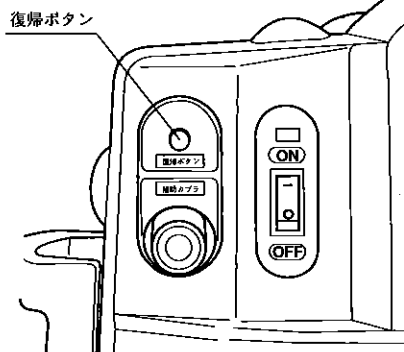
補助吐出口からエア工具に直接接続しますと、タンク内圧がすべて工具にかかり、エア工具を破損することがあります。

## ●安全弁

- 本機には危険防止のために圧力を逃がす安全弁が内部に付いています。(圧力開閉器の故障等によりタンク内の圧力が異常に高くなった場合圧力を逃がします。)

## ●復帰ボタン

- 本機にはモーター焼損防止のための保護回路が付いております。圧力開閉器の故障等により、モーターが過負荷状態になった場合保護回路が作動し、電源が切れます。過負荷の原因を取り除いた後復帰ボタンを押してください。



## ●ご使用方法

- ご使用になるときは次の手順で行なってください。
  - ①電源スイッチがOFFになっている事を確認し、電源プラグを電源コンセントに接続します。この時アースクリップも確実に接続してください。
  - ②ドレンコックを全開にし電源スイッチをONにします。ドレンコックから空気の出る事を確認してください。
  - ③ドレンコックを全閉にします。空気タンクの圧力が上昇し自動的に機械が停止する事を確認します。
  - ④減圧弁により吐出し圧力を使用する圧力に合わせます。
  - ⑤減圧弁の調整が終わりましたらカプラに使用機器を接続し、作業を始めてください。
  - ⑥ご使用後は電源スイッチをOFFにし、電源プラグを電源コンセントから外します。
  - ⑦ドレンコックを開き、タンク内の圧縮空気と水を抜きます。
  - ⑧電源コードを背面のコード掛けにきれいに収納してください。
- (注)ご使用前に近くに揮発性可燃物、腐蝕性ガスがない事を確認してください。



## ■保守と点検



- 保守、点検、部品交換等のお手入れの前にスイッチを切りプラグを必ず電源からぬいてください。けがや感電の原因になります。

### ●各部取付けネジの点検

- ネジなどのゆるみがないか確認してください。もしゆるみがある場合は締めなおしてください。

### ●使用後の手入れ

- ご使用後は必ずドレンコックを開き、水抜きをしてください。また油污れなどをふき取り使いやすい状態にしておいてください。

### ●作業後の保管

- 高温にならない乾燥した場所に保管してください。お子さまの手の届く範囲や落下の恐れがあるところはさけてください。

### ●修理について

- 運転中次のような異常がありましたら運転を中止し、お買い上げの販売店リョービ販売営業所にお問い合わせください。

- a. 電源スイッチをONにしても圧縮機が運転しない。
- b. 運転はしているが、圧力が上昇しない。圧力の上昇が極端に遅い。
- c. 運転中に異常振動や異常音ができる。
- d. 空気もれがする。
- e. 圧力開閉器が作動せず、保護回路や安全弁が作動する。

1年1度程度(約1000時間使用)の割合でエアフィルター、Oリング等の点検のため定期点検をお勧めします。定期点検及び部品交換はお買い上げの販売店、リョービ販売営業所にお問い合わせください。

**MEMO**

**MEMO**

部品ご入用、故障の場合、その他取扱い上ご不明な点があった場合には、ご遠慮なくお買上げの販売店、またはリョービ販売営業所にお問い合わせください。

※改良のためお断りなく仕様、外観等を変更することがあります。

**RYOBI**

発売元

リョービ販売株式会社

製造元

リョービ株式会社