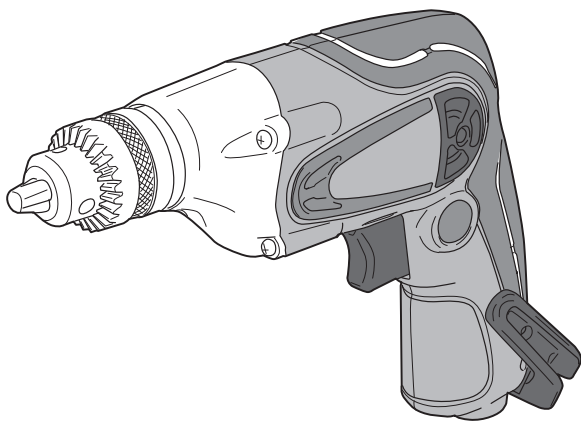


ドリル AD650

取扱説明書

保証書付



もくじ

■安全上のご注意	1～6
■各部の名称・仕様	7
■付属品・用途	8
■操作方法	9～10
■作業方法	11～12
■保守と点検	13
■保証書	裏表紙



このたびは、本製品をお買い上げいただきありがとうございます。
ご使用前に必ずこの取扱説明書を最後までよくお読みいただき、使用上の注意事項、
本機的能力、使用方法など十分ご理解のうえで、正しく安全にご使用くださるよう
お願いいたします。また、この取扱説明書は大切にお手元に保管してください。

安全上のご注意

- 火災、感電、けがなどの事故を未然に防ぐために、次に述べる「安全上のご注意」を必ず守ってください。
- ご使用前に、この「安全上のご注意」すべてをよくお読みのうえ、指示に従って正しく使用してください。ご使用上の注意事項は「△ 警告」と「△ 注意」に区分していますが、それぞれ次の意味を表します。
 - △ 警告：誤った取扱いをしたときに、使用者が死亡または重傷を負う可能性が想定される内容のご注意。
 - △ 注意：誤った取扱いをしたときに、使用者が傷害を負う可能性が想定される内容および物的損害のみの発生が想定される内容のご注意。なお、「△ 注意」に記載した事項でも、状況によっては重大な結果に結びつく可能性があります。いずれも安全に関する重要な内容を記載していますので、必ず守ってください。「△ 警告」・「△ 注意」以外に製品の据付け、操作、メンテナンスなどに関する重要な注意事項は「△」にて表示しています。安全上の注意事項と同様必ず守ってください。
- 「電動工具」は、電源式（コード付き）電動工具を示します。
- お読みになった後は、お使いになる方がいつでも見られる所に必ず保管してください。
- 他の人に貸出す場合は、一緒に取扱説明書もお渡しください。

警告

A) 作業環境

1. 作業場は、十分に明るくし、いつもきれいに保ってください。
 - ・ ちらかった暗い場所や作業台は、事故の原因となります。
2. 可燃性の液体・ガス・粉じんのある所で使用しないでください。
 - ・ 電動工具から発生する火花が発火や爆発の原因になります。
3. 使用中は子供や第三者を作業場に近づけないでください。
 - ・ 注意が散漫になり、操作に集中できなくなる可能性があります。

B) 電気に関する安全事項

1. 電動工具の電源プラグは、電源コンセントに合ったものを使用してください。電源プラグを改造したり、アースした電動工具と一緒にアダプタプラグを使用しないでください。
 - ・ 改造していない電源プラグと適切な電源コンセントを使用すれば、感電のリスクが低減されます。
2. パイプや暖房器具、電子レンジ、冷蔵庫の外枠などアースされているものに身体を接触させないようにしてください。
 - ・ 感電するおそれがあります。

警告

3. 電動工具は、雨ざらしにしたり、湿った、またはぬれた場所で使用したりしないでください。
 - ・ 電動工具内部に水が入り、感電するおそれがあります。
 - ・ 感電のおそれがあるので、ぬれた手で電源プラグに触れないでください。
4. 電源コードを乱暴に扱わないでください。
 - ・ 電源コードを持って電動工具を運んだり、電源プラグを抜くために引っ張ったりしないでください。
 - ・ 電源コードを熱、油、角のあるところや動くものに近づけないでください。電源コードが損傷したり、からまって感電するおそれがあります。
5. 屋外で使用する場合、屋外使用に適した延長コードを使用してください。
 - ・ 屋外使用に適した延長コードを使用すれば、感電のリスクが低減されます。

C) 作業に関する安全事項

1. 油断しないで十分注意して作業してください。
 - ・ 電動工具を使用する場合は、取扱方法、作業の仕方、周りの状況など十分注意し、常識を働かせて慎重に作業してください。
 - ・ 疲れていたり、アルコールまたは医薬品を飲んでいる場合は、電動工具を使用しないでください。
 - ・ 一瞬の不注意が深刻な傷害を招きます。
2. 十分な、防塵対策や飛散防止対策をしてください。
 - ・ 特に、人体に有害な成分を含む材料を加工するときは、注意してください。
3. アスベスト（石綿）周辺の環境下（除去作業含む）で使用しないでください。
 - ・ アスベストは、人体に肺がん等の重大な健康被害を発症させる物質です。
4. 安全保護具を使用してください。
 - ・ 作業時は、常に保護めがねを使用し、必要に応じて、防じんマスク、すべり防止安全靴、ヘルメット、耳栓（イヤマフ）などを着用することで、傷害事故が低減されます。
5. 不意な始動は避けてください。
 - ・ 電源プラグを電源コンセントにさし込む前に、スイッチが切れていることを確かめてください。
 - ・ スイッチに指をかけて運んだり、スイッチがオンになった電動工具の電源プラグを電源コンセントにさし込むと事故の原因になります。
6. 電動工具の電源を入れる前に、調整キーやレンチなどは、必ず取外してください。
 - ・ 電源を入れたときに、取付けたキーやレンチなどが回転して傷害のおそれがあります。
7. 無理な姿勢で作業をしないでください。
 - ・ 常に足元をしっかりとさせ、バランスを保つことで、予期しない状況でも適切に操作することが出来ます。

警告

- ・材料を動かして加工する製品を除き、クランプや万力などを利用し材料をしっかり固定して加工してください。手で保持するより安全で、両手で電動工具を使用できます。

8. きちんとした服装で作業してください。

- ・回転部に巻込まれるおそれがあるので、だぶだぶの衣服やネックレスなどの装身具は着用せず、髪、衣服、手袋は回転部分に近づけないでください。
- ・長い髪は、帽子やヘアカバーなどで覆ってください。
- ・屋外での作業の場合には、すべり止めの付いた履物の使用をおすすめします。

9. 集じん装置が接続できるものは接続して使用してください。

- ・集じん装置を使用することで粉じんの人体への影響を軽減できます。

D) 電動工具の使用と手入れ

1. 無理して使用せず作業に合った電動工具を使用してください。

- ・安全に能率よく作業するために、電動工具の能力に合った負荷で作業してください。
- ・小型の電動工具やアタッチメントは、大型の電動工具で行なう作業には使用しないでください。

2. スイッチに異常がないか点検してください。

- ・スイッチで始動および停止操作のできない電動工具は危険です。ご購入前にお買い上げの販売店に修理を依頼してください。

3. 意図しない電動工具の始動を防ぐために、次の場合はスイッチを切り、電源プラグを電源コンセントから抜いてください。

- ・電動工具の調整や刃物、砥石、ビットなどの付属品を交換する場合
- ・保管、または修理する場合
- ・その他危険が予想される場合

4. 使用しない電動工具は、乾燥した場所で、子供の手の届かない安全な所、または鍵のかかる所に保管してください。また、電動工具の操作に不慣れな方には電動工具を使用させないでください。

- ・不慣れな方のご使用は危険です。

5. 電動工具の保守点検をしてください。

- ・可動部分の位置調整および締付け状態、部品の破損、取付け状態、その他運転に影響を及ぼす全ての箇所に異常がないか確認してください。
- ・保守点検が不十分な場合、事故の原因になります。
- ・使用前に、保護カバーやその他の部品に損傷がないか十分点検し、正常に作動するか、また所定機能を発揮するか確認してください。
- ・破損した保護カバー、その他の部品交換や修理は、取扱説明書の指示に従ってください。
- ・取扱説明書に指示されていない場合は、お買い上げの販売店に修理を依頼してください。
- ・スイッチで始動、および停止操作の出来ない電動工具は、使用しないでください。

警告

- ・スイッチが故障した場合は、お買い上げの販売店に修理を依頼してください。
 - ・電源コードは定期的に点検し、損傷している場合はお買い上げの販売店に修理を依頼してください。
 - ・延長コードを使用する場合は、定期的に点検し、損傷している場合には交換してください。
 - ・握り部は、常に乾かしてきれいな状態に保ち、油やグリスなどが付かないようにしてください。
 - ・安全に能率よく作業していただくために、刃物類は常に手入れをし、よく切れる状態を保ってください。
6. 先端工具は、鋭利できれいな状態を保ってください。
- ・先端工具を適切に手入れすることで、円滑な作業と容易な操作ができます。
7. 電動工具、付属品、アタッチメント、先端工具類は、作業条件や実施する作業に合わせて、それらの取扱説明書に従ってご使用ください。
- ・指定された用途以外に使用すると、事故や故障の原因になります。
8. 極端な高温や低温の環境下では十分な性能を得られません。

E) 整備

1. 電動工具は、専門家による純正部品だけを用いた修理により安全性を維持することができます。
- ・本製品は、該当する安全規格に適合しているので改造しないでください。
 - ・修理は、必ずお買い上げの販売店に依頼してください。
 - ・修理の知識や技術のない方が修理すると、十分な性能を発揮しないだけでなく、事故やけがのおそれがあります。
 - ・アスベスト(石綿)周辺の環境下(除去作業含む)で使用した電動工具の保守・点検・修理は受付できません。

その他の安全事項

1. 損傷した部品がないか点検してください。
- ・異常・故障時には、直ちに使用を中止してください。
そのまま使用すると発煙・発火、感電、けがに至るおそれがあります。
- <異常・故障例>
- ・電源コードや電源プラグが異常に熱い。
 - ・電源コードに深いキズや変形がある。
 - ・コードを動かすと、通電したりしなかったりする。
 - ・焦げくさい臭いがする。
 - ・ビリビリと電気を感じる。
 - ・スイッチを入れても動かない。 等
- すぐに電源プラグを抜いてお買い上げの販売店に点検、修理を依頼してください。

警告

2. 正しい付属品やアタッチメントを使用してください。
 - ・ この取扱説明書、および当社総合カタログに記載されている付属品やアタッチメント以外のものを使用すると、事故やけがの原因となるおそれがあるので使用しないでください。
3. 材料を加工する工具では、材料をしっかりと固定してください。
 - ・ 材料を固定するために、クランプや万力などを使用してください。手で保持するより安全で、両手で電動工具を使用できます。
4. ぬれた手で電源プラグに触れないでください。
 - ・ 感電のおそれがあります。

ドリルご使用に際して

先に電動工具として共通の警告・注意事項を述べましたが、ドリルをご使用の際には、さらにつぎに述べる警告・注意事項を守ってください。

警告

1. 使用電源は、必ず銘板に表示してある電圧で使用してください。
 - ・ 表示を超える電圧で使用すると、回転が異常に高速となり、けがの原因になります。
2. 穴あけ作業中、本体が振回されることがあります。使用中は、本体を確実に保持してください。
 - ・ 確実に保持していないと、けがの原因になります。
3. 使用中は、工具類（キリなど）や切り屑などに手や顔などを近づけないでください。
 - ・ けがの原因になります
4. 作業中、工具が電線管・水道管やガス管などの埋設物に触れると感電やガス漏れのおそれがあります。作業前に埋設物がないかどうか十分確認してください。
 - ・ 埋設物に触れると、事故の原因になります。
5. 誤って落としたり、ぶつけたときは、工具類（キリなど）や本体などに破損や亀裂、変形がないことをよく点検してください。
 - ・ 破損や亀裂、変形があると、けがの原因になります。
6. 使用中、機械の調子が悪かったり、異常音がしたときは、直ちにスイッチを切って使用を中止し、お買い上げの販売店に点検・修理を依頼してください。
 - ・ そのまま使用していると、けがの原因になります。
7. 絶対に分解したり修理・改造しないでください。
 - ・ 発火したり、異常作動してけがの原因になります。

⚠ 注意

1. 工具類（キリなど）や付属品は、取扱説明書に従って確実に取付けてください。
 - ・ 確実でないと、外れたりし、けがの原因になります。
2. 使用中は、軍手などの巻込まれるおそれのある手袋は使用しないでください。
 - ・ 回転部に巻込まれ、けがの原因になります。
3. 細径ドリルは折れやすいので注意してください。
 - ・ 飛散してけがの原因になります。
4. 作業直後の工具類（キリなど）、材料、切り屑などは非常に熱くなっているので、触れないでください。
 - ・ やけどの原因になります。
5. 工具類（キリなど）でコードを切断しないように注意してください。
万一、コードを傷つけたり、誤って切断した場合は直ちに電源プラグを電源コンセントから抜いてください。
 - ・ 感電のおそれがあります。
6. 高所作業のときは、下に人がいないことをよく確認してください。また、コードを引っ張られたり、引っかけたりしないようにしてください。
 - ・ 材料や本体などを落としたときなど、事故の原因になります。
7. 本体を作動させたまま床などに放置しないでください。
 - ・ けがの原因になります

騒音について

ご使用に際し、周囲に迷惑をかけないように、各都道府県などの条例で定める騒音規制値以下でご使用になる必要があります。必要に応じてしゃ音壁を設けるなどしてください。

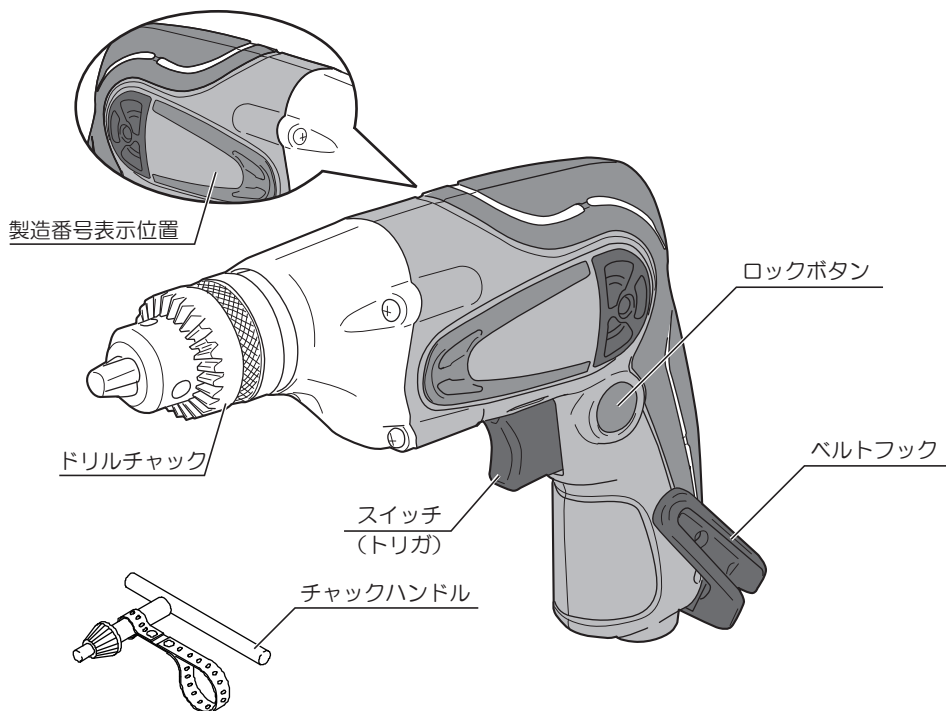
二重絶縁について

二重絶縁とは、電気回路と使用者の間が異なる2つの絶縁物により絶縁され、感電に対する安全性が高くなった構造を言います。このためアース（接地）する必要がありません。

この取扱説明書は、大切に保管してください。

各部の名称・仕様

● 各部の名称



● 仕様

- ・電源 …………… 单相・交流 100V 50/60Hz
- ・定格電流 …………… 2.0A
- ・消費電力 …………… 190W
- ・無負荷回転数 …………… 4,000min⁻¹
- ・チャック能力 …………… 0.5～6.5mm
- ・最大穴あけ能力 (径)
 - (鉄工) …………… 6.5mm
 - (木工) …………… 9mm
- ・本体寸法 (長さ×幅×高さ) …………… 186×55×145mm
- ・コード長さ …………… 5m
- ・質量 …………… 0.9kg
- ・絶縁方式 …………… 二重絶縁

◆上記は当社の基準に基づいた値です。

付属品・用途

● 付属品

- ・ チャックハンドル 1
- ・ ベルトフック 1

● 用途

- ・ 木材、金属などへの穴あけ

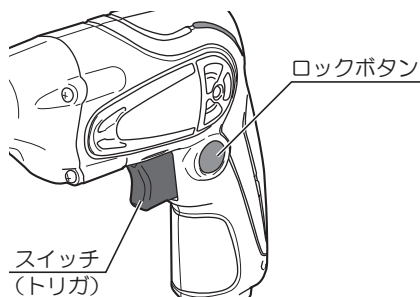
操作方法

●スイッチの扱い方

⚠ 警告

- ・使用電源は、必ず銘板に表示してある電圧で使用してください。表示を超える電圧で使用すると回転が異常に高速となり、けがの原因になります。

- ・スイッチはトリガを引くと入り、放すと切れます。
- ・トリガを引いた状態で握り部側面のロックボタンを押すと、トリガから指を放してもスイッチは入った状態になります。この場合、再度トリガを引くとロックボタンが解除され、トリガから指を放すとスイッチは切れます。連続使用の場合は、このロックボタンを利用してください。



●ベルトフックについて

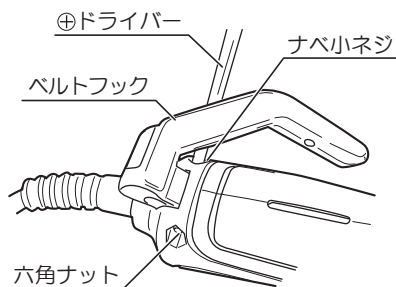
- ・移動および高所作業時に便利なベルトフックが付いています。ベルトフックは左右どちらの向きにでも付けられます。

(取外し)

- ・ハンドル下部のナベ小ネジを⊕ドライバーでゆるめ、ベルトフックを取外します。

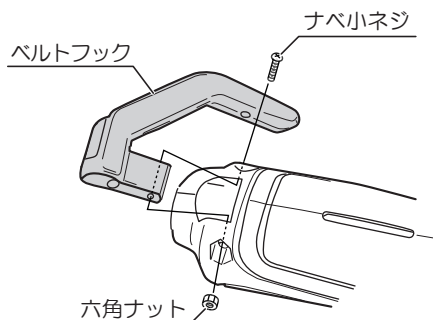


- ・ナベ小ネジを反対側で受けている六角ナットをなくさないようにしてください。
- ・ベルトフックを取外して使用する場合でも、ナベ小ネジ、六角ナットは本体に取付けて使用してください。



(取付け)

- ・右図の要領でベルトフックを本体へ取付けます。用途に合わせて、ベルトフックの向きを決めてください。



●キリの取付け、取外し

⚠ 警告

- ・キリの取付け、取外しをするときはスイッチを切り、電源プラグを電源コンセントから抜いてください。不意な始動によるけがの原因になります。



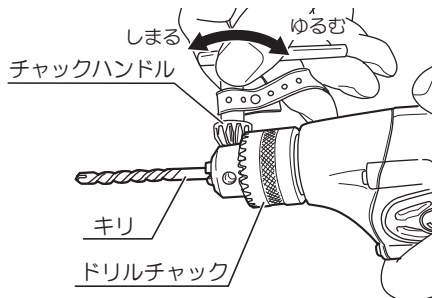
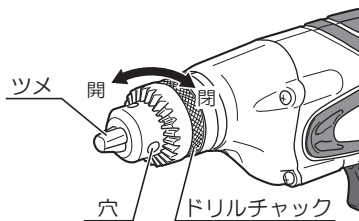
出荷時、ドリルチャックのツメは安全のため引っ込めています。ドリルチャックの外側を矢印『閉』方向に回してツメを出してください。

- ・ドリルチャックの外側を矢印『開』方向に回して、キリの取付け軸の太さまでドリルチャックのツメを開きます。

- ・キリの軸を3本のツメの中央に入れ、ドリルチャックの外側を矢印『閉』方向に回してキリを仮止めします。
- ・チャックハンドルを入れる穴は3カ所あります。チャックハンドルを（しまる）方向に回して締付けます。1カ所だけできつく締めず、3カ所で順次均等に締めます。

⚠ 注意

- ・キリや付属品は取扱説明書に従って確実に取付けてください。確実にないと外れたりし、けがの原因になります。
- ・作業直後の工具類（キリなど）、材料、切り屑などは非常に熱くなっているので、触れないでください。やけどの原因になります。



- ・キリはドリルチャックの奥に当たるまでさし込んでください。細径のキリの場合は、奥に当たるまで、さし込むとキリ部分をつかむため、その場合は、右図の様にシャンク部分をつかんでください。
- ・周囲の安全を確かめた後、電源プラグを電源コンセントに接続して、軽くスイッチを入れ、キリにブレがないことを確認してください。ブレがあるときは、ドリルチャックの回転軸（ツメの中央）にキリが納まっていません。再度電源プラグを電源コンセントから抜き、キリを取付け直してください。
- ・ドリルチャックは構造上締付けるとツメが前にでてきます。たたいたり、こじったりしないでください。



作業方法

⚠ 警告

- ・ 穴あけ作業中、本体が振回されることがあります。使用中は、本体を確実に保持してください。確実に保持していないと、けがの原因になります。
- ・ 使用中は、工具類（キリなど）や切り屑などに手や顔などを近づけないでください。けがの原因になります。

⚠ 注意

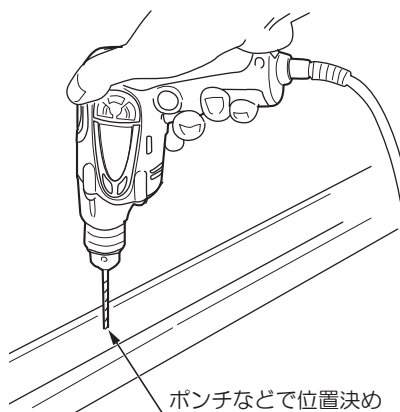
- ・ 工具類（キリなど）や付属品は、取扱説明書に従って確実に取付けてください。確実にないと、外れたりし、けがの原因になります。
- ・ 作業直後の工具類（キリなど）、材料、切り屑などは非常に熱くなっているので、触れないでください。やけどの原因になります。



- ・ 作業途中（休憩中など）に、機械を直射日光のあたる場所、高温になる場所に放置しないでください。モーターの冷却が十分に行なわれず、モーター焼けの原因になります。
- ・ 連続使用の場合、負荷のかけ過ぎで使用を続けると、モーター焼けの原因になります。本体のハウジング部（モーター部）が熱くなるときは、使用を中止して温度が下がるまで待ってください。

● 金属などへの穴あけ

- ・ 鉄工キリを使用してください。
- ・ ポンチなどで穴あけ位置を印し、そのくぼみにキリの先端をあてることにより、キリ先がすべらず正確な位置に穴あけができます。
- ・ 金属への穴あけの場合、鉄工キリの切れ味と耐久性を維持するため市販の切削剤（切削オイル、ギヤオイル、ミシン油など）の使用をお勧めします。

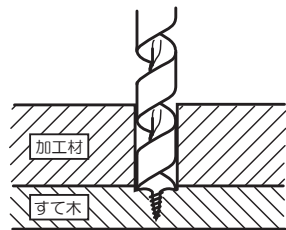
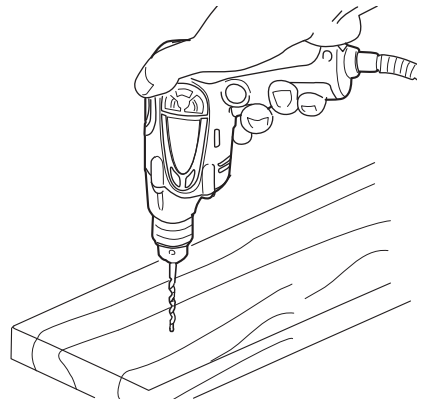


●木材などへの穴あけ

- 木工キリを使用してください。
小径サイズ（5mm 程度以下）の木工キリが入手しにくい場合は、鉄工キリを使用してください。
- キリ先を穴あけ位置に軽く当て、まっすぐに保ってスイッチを入れます。
回転が十分上がってから穴あけを始めてください。
切削くずがスムーズに出る程度にキリを押ししてください。無理に力を入れても穴は早くあきません。



裏側に不要な材料（すて木）を当て、一緒にあけると裏側もきれいに仕上がります。



保守と点検

⚠ 警告

- ・保守、点検、部品交換などのお手入れの前には、必ずスイッチを切り、電源プラグを電源コンセントから抜いてください。不意な始動によるけがの原因になります。
- ・絶対に分解したり修理・改造しないでください。発火したり、異常作動してけがの原因になります。

● 刃物の交換

- ・摩耗したキリを使用すると能率が悪いばかりか、モーターに無理な力をかけることになります。早めに交換してください。

● 各部取付けネジの点検

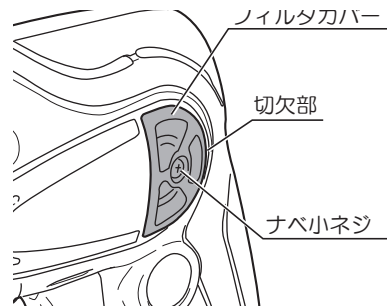
- ・ネジなどのゆるみがないか確認してください。もし、ゆるみがある場合は締直してください。

● 使用後の手入れ

- ・油污などをふき取り、使いやすい状態にしておいてください。乾いた布か石けん水をつけた布で本体をふいてください。
- ・ガソリン、シンナー、石油類での清掃は本体をいためます。また、本体の水洗いは絶対にしないでください。
- ・左右のフィルタカバーを取外してフィルタの清掃を行なってください。

(清掃手順)

1. ナベ小ネジをお手持ちの ⊕ ドライバーでゆるめて取外します。
2. 切欠部に ⊖ ドライバーなどをさし込んでフィルタカバー ⊖ を取外します。
3. フィルタカバーの内側からブロワーなどでフィルタを清掃してください。
4. 取外しと逆の要領で本体にフィルタカバーを取付けます。



● 作業後の保管

- ・高温にならない乾燥した場所に保管してください。お子さまの手の届く範囲や落下のおそれがあるところはさけてください。

● 修理について

- ・本機は厳密な管理の元で製造されています。もし、正常に作動しなくなった場合には、お買い上げの販売店にご用命ください。
- ・アスベスト（石綿）周辺の環境下（除去作業含む）で使用した電動工具の保守・点検・修理は受付できません。
- ・その他、部品ご購入の場合、あるいは取扱い上ご不明な点、ご質問など遠慮なくお問い合わせください。

部品のご入用、故障の場合、その他取り扱い上ご不明な点があった場合には、
ご遠慮なくお買い上げの販売店にお問い合わせください。

※改良のためお断りなく仕様、外観などを変更することがあります。

商品のお問い合わせ窓口

当社 WEB サイトのサポートページ「よくある質問」や
「チャットボット」をご利用ください。
<https://www.kyocera-industrialtools.co.jp/support/>



■メールによるお問い合わせ

QRコードまたはURLからご確認ください。
<https://www.kyocera-industrialtools.co.jp/info/>



■電話によるお問い合わせ

 **0570-666-787**

受付時間：
月曜日から金曜日（国民の祝日、当社指定休日を除く）
9時から12時まで、13時から17時まで
※通話料金はお客様負担となります。

サービスネットワーク（営業所一覧）

当社サービスネットワーク（営業所一覧）は、QRコード
またはURLからご確認ください。



<https://www.kyocera-industrialtools.co.jp/support/network/>

回収のために下記のリョービ電動サンダーを探しています。

対象商品	外観色調	生産時期	製造番号
MS-350	ダークグリーン	1999年～2001年	44001～52000
		2001年～2002年	90001～103000
		2006年～2007年	178001～185000
S-801	ダークブルー	2001年	12001～15730
S-801S	ダークブルー	2000年～2001年	6001～7828
S-801M	グリーン	2004年～2005年	7001～9000

詳細は右のQRコードまたはURLからご参照ください。

<https://www.kyocera-industrialtools.co.jp/notices/2012/07/000371.html>



レシート貼付

インターネット店でご購入された場合は、
領収書を印刷して貼付ください。

保証書

持込修理

このたびは、本製品をお買い上げいただきましてありがとうございます。本書はお買い上げ日から下記保証期間中に故障が発生した場合に、本書記載内容で無料修理を行なうことをお約束するものです。詳細は下記をご参照ください。

モデル名	AD650	製造番号（表示位置は「●各部の名称」をご確認ください）
お客様	お名前	
	ご住所 〒	
	電話	()
お買い上げ日	年 月 日	保証期間（お買い上げ日より） 1年
販売店	取扱販売店名・住所・電話番号	

●この保証書は本書に明示した期間、条件のもとにおいて無料修理をお約束するものです。従ってこの保証書によってお客様の法律上の権利を制限するものではありませんので、保証期間経過後の修理等についてご不明の場合は、お買い上げの販売店にお問い合わせください。

無料修理規定

- 取扱説明書、本体貼付ラベルなどの注意書に従った使用状態で保証期間内に故障した場合には、無料修理をさせていただきます。
(a) 無料修理をご依頼になる場合には、お買い上げの販売店に商品と本保証書をご持参ご提示いただき、お申し付けください。
- ご転居、贈答品等で本書に記入してあるお買い上げの販売店に修理をご依頼になれない場合には、京セラインダストリアルツールズ営業所にお問い合わせください。
- 保証期間内でも次の場合は有料とさせていただきます。
 - 使用上の誤りおよび不当な修理や改造による故障または損傷
 - 純正品以外の補修部品や先端工具を使用したことによる故障または損傷
 - 工場のライン作業など、連続して長時間使用したことによる故障または損傷
 - 保管や手入れの不備による故障や損傷
 - リースやレンタルなど使用者や使用状況が不明な場合
 - 水の浸入による故障または損傷
 - お買い上げ後の落下、輸送等による故障または損傷
 - 過剰な負荷で使用をされて生じた故障または損傷
 - 天災、異常電圧などによる故障または損傷
 - 使用損耗および経時変化による外観の劣化（刃物の切味低下、褪色、発錆、打痕、擦過キズなど）
 - 本書のご提示がない場合
 - 本書にお買い上げ年月日、お客様名、販売店名の記入がない場合
 - モデル名、お買い上げ年月日、販売店名を証する物（レシートなど）の添付がない場合、あるいは字句を書き換えられた場合
 - 譲渡、転売、中古、オークション、質屋、リサイクルショップで取得された場合
 - 付属品（電池パック、充電器、キャリングケース含む）、別販売品、消耗品の場合
 - 商品の機能に影響しない音、振動、オイルのにじみなどの感覚的現象
 - 商品分解状態でのお持ち込み
- 修理品運搬などの付随的費用および商品を使用できなかったことによる損失（休業経費、代替資材費、役務経費等）の責任は負いかねます。
- 修理等で取り外した不具合部品は、当社所有といたします。
- 本書は日本国内においてご購入、ご使用の場合のみ有効です。
- 本書は再発行いたしませんので紛失しないよう大切に保存してください。

お客様の個人情報は、上記の目的以外には、一切使用いたしません。

This warranty is valid only for Japan.

■修理メモ

京セラインダストリアルツールズ株式会社

本社

広島県福山市松浜町 2-2-54 〒720-0802

<https://www.kyocera-industrialtools.co.jp>

