



# 電気ドリル ブレーキ付ドリル

D-2410NA・D-300・D-300S

取扱説明書

ご使用前に本取扱説明書をよくご覧の上ご使用くださるようお願いいたします。



D-2410NA



D-300・D-300S

## ●特長

- 軽量設計、Dタイプハンドルの採用で使い易く、ダイカストボディにより堅牢性を高めております。
- 強力モーターで余裕ある作業が出来ます。

## ●仕様

	D-2410NA	D-300・D-300S	
電圧	100V		
電流	3.3A	7A	
消費電力	320W	650W	
回転数	1,300R.P.M.	1,100R.P.M.	
穴あけ能力	鉄工	10mm	13mm
	木工	24mm	30mm
重量	2.4kg	2.6kg	

## ●通常付属品

- 補助ハンドル、チャックハンドル、ストッパー
- (D-300・D-300Sのみ)ストッパー保持金具、ストッパーゴム、六角ボルト(M10×20)

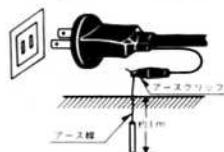
## ●用途

- 各種金属、木材、プラスチックなどの穴あけ。

## ●ご使用に当たりますの注意事項

ご使用前には必ず取扱説明書を十分読み、指定された以外の用途にはお使いにならないで下さい。

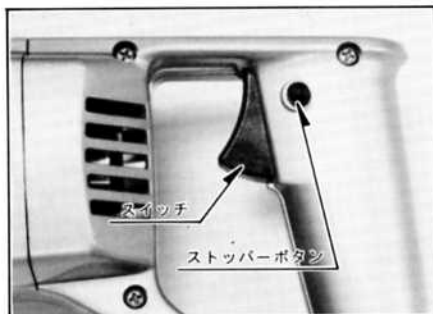
- 壁や床などに穴あけをする前に電気の配線がしてあるかどうかを確認して下さい。電気の配線がしてある場合は感電の恐れがあり危険です。
- 電圧は銘板の表示と一致しているか必ず確認して下さい。100V用のモーターを200Vで使用されますと、モーターを焼損するのみでなく、高速回転となり危険です。逆に低い電圧で使用しますと力不足となります。
- 製品は大事に取扱って下さい。誤って落したり、ぶついたりした場合は異常の有無を確認した後ご使用下さい。
- 運転中は刃物及び可動部には絶対に手を触れないで下さい。大変危険です。
- 能力を超えた作業は事故のもとです。刃物は常に良い切れ味にしておき、回転数を上げた後、加工を始めて下さい。安全で能率よく、きれいな仕上面が得られます。
- 湿った場所、ぬれた場所での使用は避けて下さい。感電事故のもとになり、モーター絶縁を低下させます。
- 安全な作業をする為には作業場はいつもきれいに整理をし、十分な照明が必要です。ちらかした作業場は事故のもとです。
- 作業場所には作業関係者以外は近づけないで下さい。特にお子様は危険です。
- 作業時の服装は身軽なもので行って下さい。ネクタイ、袖口の開いた服装は機械の可動部に巻きこまれる恐れがあります。屋外の作業はゴム底の運動靴をはいて下さい。
- 本機はお子様の手の届かない所に保管し、湿度の高いところ、雨のかかるところ、直射日光のあたるところは避けて下さい。
- 調整用スパナ、レンチ、ドライバー類は使用後はすぐに外すようにして下さい。スイッチを入れる前には、調整用スパナ、レンチ、ドライバー類が外してあるかをよく確認して下さい。
- さし込みプラグを電源にさし込む前に、スイッチが切れていることを確認し、使用後及び停電の際にはさし込みプラグを抜くように心掛けて下さい。
- 整備点検、部品交換の際は必ずスイッチが切れていることを確認し、さし込みプラグを電源より外して下さい。
- 運転中機械の調子が悪かったり、異常に気付いた時には、直ちに使用を中止して下さい。
- 作業中は安全メガネをかけて目を保護して下さい。ほこりの多い作業にはマスクが必要です。
- 刃物は使用説明に従い、完全に取付けた状態でご使用下さい。不完全な取付けで運転しますと刃物が抜けたり折損する場合があります非常に危険です。
- スイッチを入れる前には、本体をしっかりと保持し、モーターの回転による反力で振り回されないようにして下さい。
- 感電事故を防止する為、ご使用に先だちコード端にあるアースクリップを接地して下さい。



- 安全で能率よく作業をしていただく為には、作業前の機械の点検と定期点検が必要です。点検はお買い求めの販売店、全国各地のリョービ電動工具販売店、リョービ東和各営業所にお問い合わせ下さい。

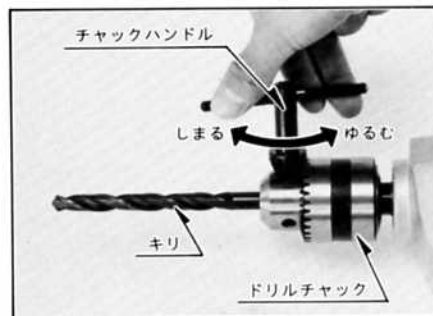
## ●スイッチ

- スイッチ操作はスイッチを引くと入り、離すと切れます。またスイッチを引いた状態で握り部の側面にあるストッパーボタンを押すとスイッチから指を離してもスイッチは入ったままになります。この場合再度スイッチを引くとストッパーボタンが外れスイッチは切れます。連続ご使用の場合はこのストッパーボタンをご利用下さい。



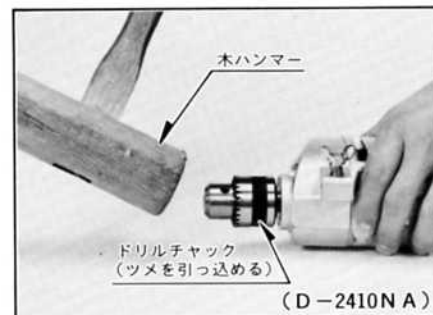
## ●キリの取付け

- キリをドリルチャックにさし込み、3ヶ所の穴にチャックハンドルをさし替え、順次均等に締付けて下さい。使用前に空転させ、キリに振れがあるようでしたら、もう一度取付け直しして下さい。



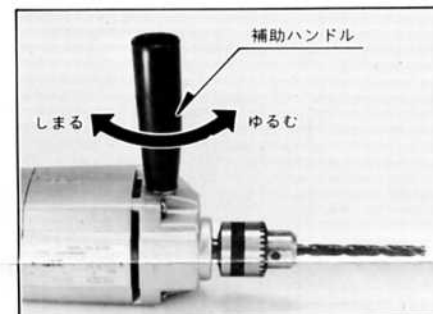
## ●ドリルチャックについて

- D-2410NAはドリルチャックとスピンドルをテーパで固定しています。万一ドリルチャックが外れた場合は、ドリルチャックとスピンドルのテーパ部の油、汚れ等をきれいに拭き取り、ドリルチャックの3本のツメを引込め木ハンマーでたたき込んで下さい。この時テーパ部を傷つけないよう注意して下さい。



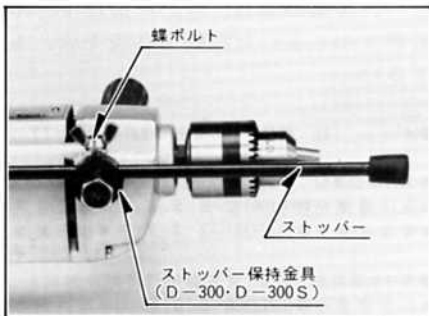
## ●補助ハンドルの取付け

- 補助ハンドル取付箇所はギヤケース側面にあります。補助ハンドルは右にまわすと締め、左にまわすとゆるみます。



## ● ストッパー

- 一定深さの穴あけをする場合には、ストッパーを使用しますと便利です。
- 蝶ボルトをゆるめ、ストッパーを移動させ、穴あけ深さに調整して下さい。



## ● 加工方法

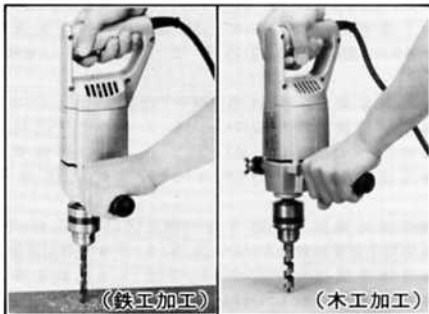
### (鉄工加工)

- ボンチ等で穴あけ位置を印し、そのくぼみにキリの先端をあてると、ずれることなくきれいな穴あけができます。

### (木工加工)

- 案内ネジの付いている木工キリでは、自然に切り込まれますので、無理に押しつける必要はありません。貫通穴の加工では、裏側に不用の板等を重ねれば、ササクレが防げ、きれいに仕上がります。

※穴あけ中はキリが高熱となりますので作業後の取扱いには充分ご注意下さい。



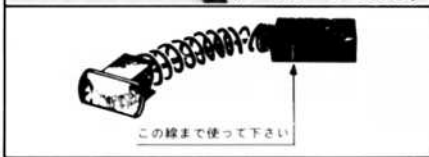
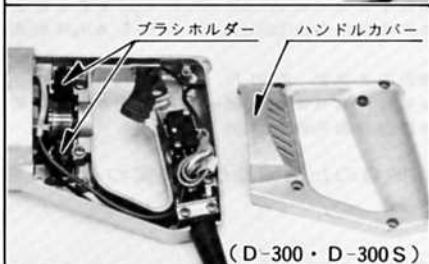
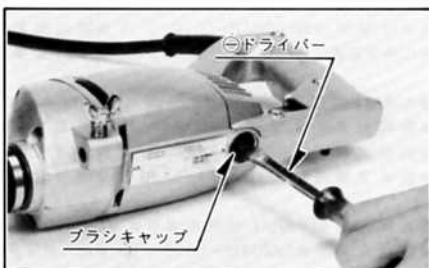
## ● 保守と点検

- 本体内部にごみやほこりがつきますと、動作不良や絶縁不良の原因となりますのでご使用後は時々、清掃して下さい。

### (カーボンブラシ)

- カーボンブラシは全長の $\frac{1}{3}$ 以下、即ちカーボンブラシの横の線まで短くなりましたら新しいカーボンブラシと交換して下さい。短くなったカーボンブラシをそのまま使っていると、モーター焼損の原因になることがあります。

- カーボンブラシの交換は、(D-300・D-300S)ハンドルカバーを取外し、ブラシホルダーを取出して(D-2410NA)モーターケース上下のブラシキャップを取外して行なって下さい。



この製品は、一貫した品質管理のもとに組立てられ、厳密な検査に合格した製品です。万一の故障の場合、その他取扱上ご不明の点があった場合にはご遠慮なくお買上げ店、最寄りのリョービ電動工具販売店、もしくは下記リョービ東和(株)営業所にお問い合わせ下さい。

●本社 番464 名古屋市千種区春岡通り7丁目49番地 電(052)761-5111(大代) ファクシミリ (052)762-9421  
テレックスNo.447-3680RYOBI

●北日本営業部 番062 札幌市白石区東札幌二条2丁目3番17 電(011)841-9241 ファクシミリ (011)812-3752  
●旭川営業所電(0166)32-8 5 6 1 ●札幌営業所電(011)812-3 7 5 1 ●函館営業所電(0138)41-1 1 0 0  
●青森営業所電(0177)81-2 7 7 7 ●秋田営業所電(0188)63-4 1 7 7

●東日本営業部 番101 東京都千代田区外神田3-15-1 電(03)257-1600 ファクシミリ (03)257-1607  
●仙台営業所電(0222)88-8 0 6 1 ●郡山営業所電(0249)44-8 8 3 8 ●前橋営業所電(0272)34-1 0 5 0  
●宇都宮営業所電(0286)24-6862・6865 ●茨城営業所電(0299)24-2 6 3 1 ●埼玉営業所電(0486)24-4 6 0 5  
●東京足立営業所電(03)897-1311~3代 ●東京神田営業所電(03)255-2905~6 ●三多摩営業所電(0425)64-0343・0363  
●千葉営業所電(0472)42-1330・46 6749 ●横浜営業所電(045)921-5252~3 ●東部H.I.営業所電(0486)22-3177~8  
●神奈川H.I.営業所電(0462)29-0 2 7 2 ●千葉H.I.営業所電(0472)43-3 1 2 3

●東海営業部 番464 名古屋市千種区春岡通り7丁目49番地 電(052)762-0554  
●岐阜営業所電(0582)71-5 5 3 8 ●松阪出張所電(0598)51-9 0 2 2 ●四日市営業所電(0593)31-3 4 2 6  
●名古屋営業所電(052)762-0 9 2 4 ●静岡営業所電(0542)46-6907・6915 ●浜松営業所電(0534)72-3 9 3 7  
●沼津営業所電(0559)63-0 3 2 9 ●中部金工電(052)762-0 5 5 4 ●中部H.I.営業所電(052)762-0 9 2 4

●関西営業部 番538 大阪市鶴見区諸口1丁目6番18号 電(06)912-7115 ファクシミリ (06)912-1280  
●福知山営業所電(0773)27-0 5 3 3 ●和歌山営業所電(0734)72-8 0 7 4 ●東大阪営業所電(06)912-7731代  
●姫路営業所電(0792)88-0 7 5 5 ●京都営業所電(075)311-8 3 3 6 ●大阪営業所電(06)395-1 5 1 5  
●彦根営業所電(0749)23-0 2 7 9 ●西部H.I.営業所電(06)395-1 7 1 9

●中国営業部 番736 広島市安芸区船越南3丁目7-29 電(082)823-0310 ファクシミリ (082)823-4180  
●米子営業所電(0859)29-1 0 5 1 ●岡山営業所電(0862)41-2 5 8 1 ●広島営業所電(082)292-4371~2  
●広島東営業所電(082)823-8 0 3 1 ●福山営業所電(0849)43-5 6 5 6代 ●防府営業所電(0835)22-6 4 4 8

●北信越営業部 番950 新潟市大形本町19番地1 電(0252)73-8335 ファクシミリ (0252)75-9615  
●長岡営業所電(0258)32-0856・0858 ●富山営業所電(0764)32-6 2 8 1 ●金沢営業所電(0762)68-7 5 1 6  
●福井営業所電(0776)21-4 0 3 7 ●山形営業所電(0236)42-9 5 5 2 ●長野営業所電(0262)44-3 5 9 5  
●松本営業所電(0263)26-8 6 9 9 ●新潟営業所電(0252)75-3 3 2 1

●九州営業部 番816 福岡市博多区東那珂1丁目15-59 電(092)474-2825 ファクシミリ (092)441-0833  
●福岡営業所電(092)411-2009~10 ●北九州営業所電(093)561-7206・7235 ●佐賀営業所電(0952)26-5 6 5 6~7  
●熊本営業所電(096)381-3 1 6 2 ●宮崎営業所電(0985)24-1 0 7 0 ●鹿児島営業所電(0992)54-5 7 4 3  
●長崎営業所電(0958)39-5 4 6 6 ●沖縄営業所電(0988)62-0 1 8 3

●四国営業部 番790 松山市井門町54-10 電(0899)56-3330 ファクシミリ (0899)57-0986  
●高松営業所電(0878)86-1 2 9 9 ●徳島営業所電(0886)25-9 7 7 0 ●高知営業所電(0888)66-2 6 2 8  
●松山営業所電(0899)56-3 3 3 0

(昭和60年11月現在)

※改良のため製品仕様が変わる事があります。

発売元

 **リョービ東和** 株式会社  
RYOBI

製造元

 **リョービ** 株式会社  
RYOBI

64219940101