

# RYOBI®

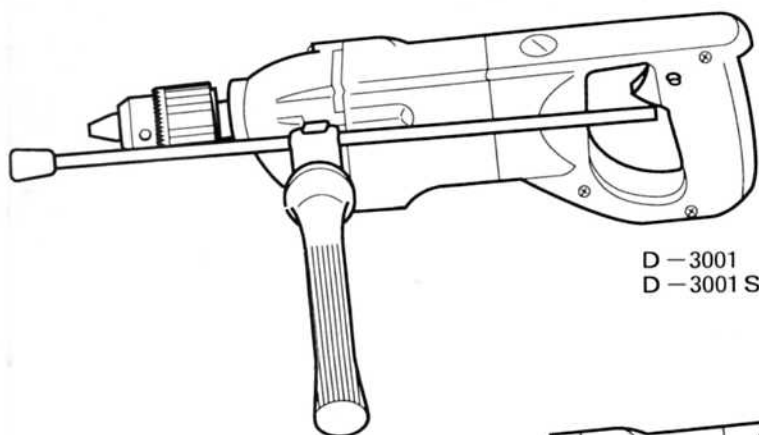
## 電気ドリル

D-3001

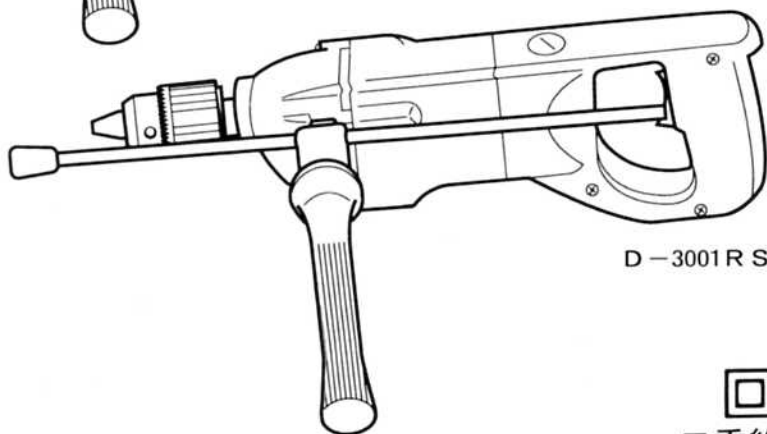
D-3001 S (ブレーキ付)

D-3001 R S (正逆転・ブレーキ付) 取扱説明書

ご使用前に本取扱説明書をよくご覧の上ご使用くださるようお願いいたします。



D-3001  
D-3001 S



D-3001 R S

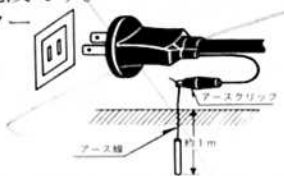


二重絶縁

## ●ご使用に当たりますの注意事項

ご使用前には必ず取扱説明書を十分読み、指定された以外の用途にはお使いにならないでください。

- 壁や床などに穴あけをする前に電気の配線がしてあるかどうかを確認してください。電気の配線がしてある場合は感電の恐れがあり危険です。
- 電圧は銘板の表示と一致しているか必ず確認してください。100V用のモーターを200Vで使用されますと、モーターを焼損するのみでなく、高速回転となり危険です。逆に低い電圧で使用しますと力不足となります。
- 製品は大事に取り扱ってください。誤って落したり、ぶついたりした場合は異常の有無を確認した後ご使用ください。
- 運転中は刃物及び可動部には絶対に手を触れないでください。大変危険です。
- 能力を超えた作業は事故のもとです。刃物は常に良い切れ味にして置き、回転数を上げた後、加工を始めてください。安全で能率よく、きれいな仕上面が得られます。
- 湿った場所、ぬれた場所での使用は避けてください。感電事故のもとになり、モーター絶縁を低下させます。
- 安全な作業をする為には作業場はいつもきれいに整理をし、十分な照明が必要です。ちらかした作業場は事故のもとです。
- 作業場所には作業関係者以外は近づけないでください。特にお子様は危険です。
- 作業時の服装は身軽なもので行なってください。ネクタイ、袖口の開いた服装は機械の可動部に巻きこまれる恐れがあります。屋外の作業はゴム底の運動靴等をはいてください。
- 本機はお子様の手が届かない所に保管し、湿度の高いところ、雨のかかるところ、直射日光のあたるところは避けてください。
- 調整用スパナ、レンチ、ドライバー類は使用後はすぐに外すようにしてください。スイッチを入れる前には、調整用スパナ、レンチ、ドライバー類が外してあるかよく確認してください。
- さし込みプラグを電源にさし込む前に、スイッチが切れていることを確認し、使用後及び停電の際にはさし込みプラグを抜くように心掛けてください。
- 整備点検、部品交換の際は必ずスイッチが切れていることを確認し、さし込みプラグを電源より外してください。
- 運転中機械の調子が悪かったり、異常に気付いた時には、直ちに使用を中止してください。
- 作業中は安全メガネをかけて目を保護してください。ほこりの多い作業にはマスクが必要です。
- 刃物は使用説明に従い、完全に取付けた状態でご使用ください。不安全な取付けで運転しますと刃物が抜けたり折損する場合があります非常に危険です。
- スイッチを入れる前には、本体をしっかり保持し、モーターの回転による反力で振り回されないようにしてください。
- 感電事故を防止する為、ご使用に先だちコード端にあるアースクリップを接地してください。



- 安全で能率よく作業をしていただく為には、作業前の機械の点検と定期点検が必要です。定期点検はお買い求めの販売店、全国各地のリョービパワーツール取扱販売店、リョービ販売(株)営業所にお問い合わせください。

## ●特 長

- 樹脂ボディとDタイプハンドルの採用で軽量で扱い易く、安全な二重絶縁構造です。
- 強力モーターで余裕ある作業が出来ます。
- スイッチを切るとモーターが瞬時に止まるブレーキ機構の採用により、安全な作業が出来ます。(D-3001S、D-3001RS)

## ●仕 様

- 電圧 ..... 100V
- 電流 ..... 8.0A
- 消費電力 ..... 710W
- 無負荷回転数 ..... 1,300R.P.M.
- 穴あけ能力 ..... 鉄工 13mm  
..... 木工 30mm
- 重量 ..... 2.7kg

## ●通常付属品

- 補助ハンドル、チャックハンドル、  
ストッパー、ストッパーゴム、  
ストッパーホルダー(A)、(B)

## ●用 途

- 各種金属、木材、プラスチックなど  
の穴あけ

## ●スイッチ

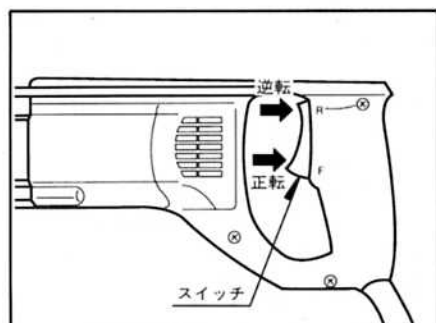
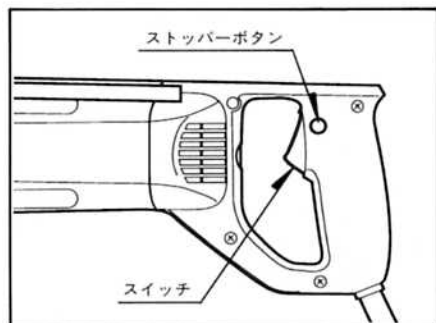
### D-3001・D-3001S

- スイッチ操作はスイッチを引くと入り、離すと切れます。またスイッチを引いた状態で握り部の側面にあるストッパーボタンを押すとスイッチから指を離してもスイッチは入ったままになります。この場合、再度スイッチを引くとストッパーボタンがはずれ、スイッチは切れます。連続使用の場合はこのストッパーボタンをご利用ください。

- D-3001Sはスイッチを切るとブレーキが働き、瞬時に回転が止まります。

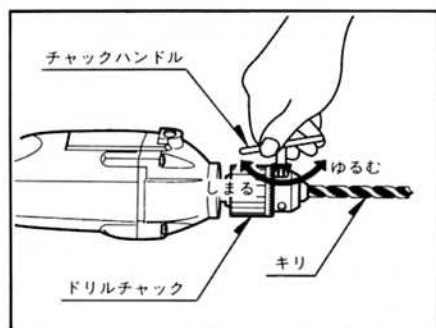
### D-3001RS

- 本機は、正・逆転用スイッチを使用しています。右図のようにスイッチの(F)側を引くと正転、(R)側を引くと逆回転となり、スイッチの引く位置により回転方向の切り換えができます。
- スイッチをはなすとブレーキが働き、瞬時に回転が止まり、回転方向の切り換えが手早くできます。



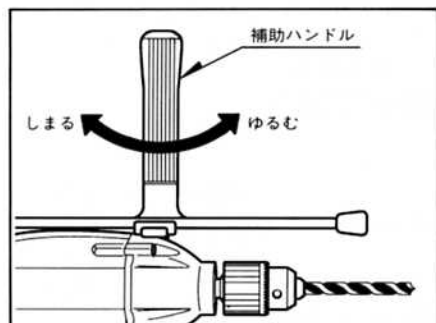
## ●キリの取付け

- キリをドリルチャックにさし込み、3ヶ所の穴にチャックハンドルをさし替え、順次均等に締付けてください。使用前に空転させ、キリに振れがあるようでしたら、もう一度取付け直してください。



## ●補助ハンドルの取付け

- 補助ハンドル取付個所はギヤケース側面にあります。補助ハンドルを右にまわすと締め、左にまわすとゆるみます。



## ● ストッパー

- 一定の深さの穴あけをする場合には、ストッパーを使用しますと便利です。
- 補助ハンドルをゆるめ、ストッパーを移動させ、穴あけ深さを調整してください。

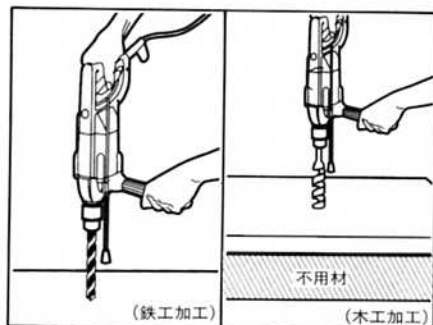
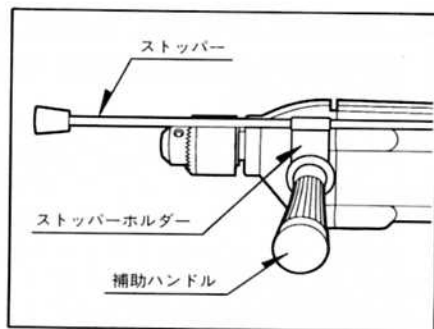
## ● 加工方法

### (鉄工加工)

- ポンチ等で穴あけ位置を印し、そのほみにキリの先端をあてると、ずれることなくきれいな穴あけができます。

### (木工加工)

- 案内ネジの付いている木工キリでは、自然に切り込まれますので、無理に押しつける必要はありません。貫通穴の加工では、裏側に不用の板等を重ねれば、ササクレが防げ、きれいに仕上がります。  
※穴あけ中はキリが高温となりますので作業後の取扱いには充分ご注意ください。

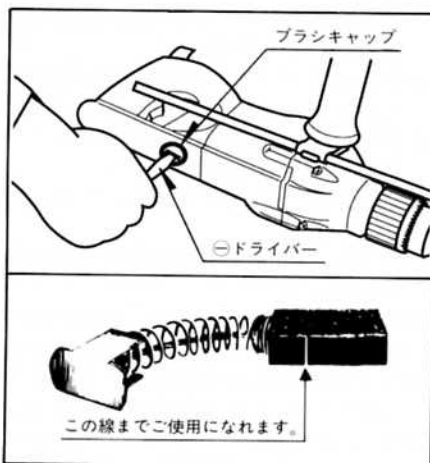


## ● 保守と点検

- 本体内部にごみやほこりがつきますと、動作不良や絶縁不良の原因となりますのでご使用後は時々、清掃してください。

### (カーボンブラシ)

- カーボンブラシは全長の $\frac{1}{3}$ 以下、即ちカーボンブラシの横の線まで短くなりましたら新しいカーボンブラシと交換してください。短くなったカーボンブラシをそのまま使っていると、モーター焼損の原因になることがあります。
- カーボンブラシは⊖ドライバーでブラシキャップを外すと、とり出せます。



この製品は、一貫した品質管理のもとに組立てられ、厳密な検査に合格した製品です。万一の故障の場合、その他取扱上ご不明な点があった場合には、ご遠慮なくお買上げ店、最寄りのリョービパワーツール取扱販売店、もしくはリョービ販売(株)営業所にお問い合わせください。

改良のため製品仕様が変わる事があります。

発売元

リョービ販売株式会社

リョービ株式会社