

RYOBI

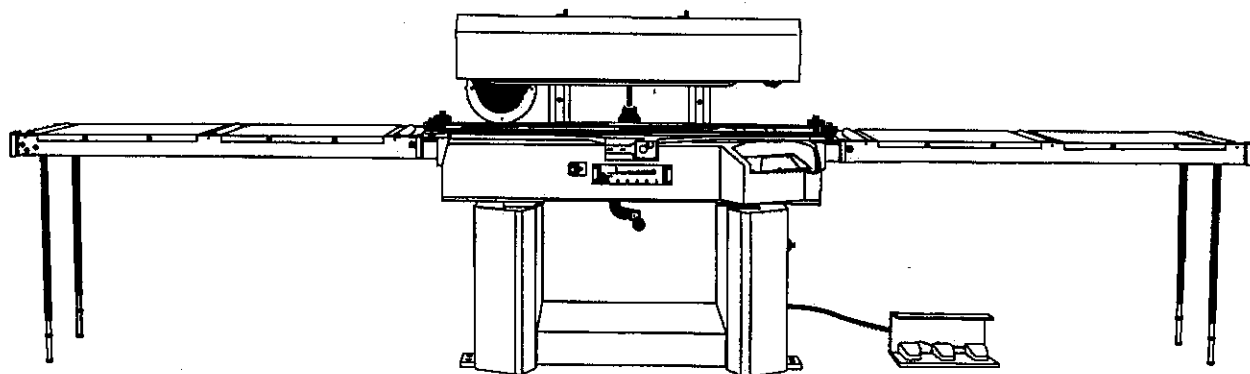
超仕上カンナ盤

SL-361X

取扱説明書

ご使用前に必ずこの取扱説明書を最後までよくお読みいただき、使用上の注意事項、本機的能力、使用方法など十分ご理解のうえで、正しく安全にご使用くださるようお願いいたします。

また、この取扱説明書は大切にお手元に保管してください。



まえがき

この度は、超仕上かんな盤SL-361X型をお買い上げいただきまして有難うございます。

この取扱説明書は、機械をご使用いただくためのガイドブックです。初めてお使いいただく方はもちろん、すでにご使用になられた経験をお持ちの方にも知識や経験を再認識する上でお役に立つものと考えております。

本書を良くお読みになり、内容を理解された上でご使用下さるようお願いいたします。また、常にこの取扱説明書を手元に置かれて作業されることをお勧めいたします。

なお、超仕上かんな盤SL-361X型に関しましては、不断の研究改良の結果、お買い上げの製品または製品の内容とが詳細において異なる場合があります。お買い上げの製品または製品の内容につきましてのご質問がおありの場合は、ご遠慮なくお買い上げの販売店にお問い合わせください。

本書を紛失または損傷された場合は、速やかに販売店または弊社営業所に発注してください。また、当製品を譲渡されるときは、次の所有者のために本書を必ず添付してください。

安全に関するご注意

機械を安全にご使用いただくには、正しい操作と定期的な保守が必要です。この取扱説明書に示されている安全に関する注意事項を良くお読みになり、十分に理解してから加工作業ならびに保守作業を行なってください。

本書に示されている操作方法および安全に関する注意事項は、機械を指定の使用目的において使う場合のみに関するものです。本書に書かれていない使い方をする場合においての必要な安全上の配慮は、全てご自分の責任でお考えください。

なお、本書および機械には取り扱いを誤った場合などの人身への危害の程度を二つのレベルに分けて効果的に警告表示してあります。



危険

機械に接触または接近する使用者、第三者などがその取り扱いを誤ったり、その状況を回避しない場合、死亡または重傷を招く可能性がある危険な状態。



注意

機械に接触または接近する使用者、第三者などがその取り扱いを誤ったり、その状況を回避しない場合、軽傷または中程度の傷害を招く可能性がある危険な状態。

目 次

○ 据付マニュアル	5
1. 機械据付時の安全事項	6
2. 据付仕様	7
2. 1) 据付場所の環境	7
2. 2) 基礎工事	8
2. 3) 入力電源	8
2. 4) 接地工事	8
3. 機械の運搬・設置	9
3. 1) 運搬	9
3. 2) 設置	10
4. 付属品の取付	11
5. 配線	11
6. 確認	12
○ 運転・保守マニュアル	13
1. 使用目的	14
2. 機械の構成 (各部の名称)	14
3. 機械の有する機能	15
4. 仕様	17
5. 運転時の安全事項	17
5. 1) 服装	17
5. 2) 作業環境	18
5. 3) 機械構成	18
5. 4) 刃物	18
5. 5) 加工材	18
5. 6) 運転作業時	19
5. 7) 運転終了時	19
5. 8) 掃除時	19
5. 9) 故障・異常時	19
6. 警告ラベルの表示	20
7. 操作スイッチ盤説明	22

8. 運転前の点検	24
8. 1) 日常点検	24
8. 2) 給油	24
8. 3) 点検と補給間隔	24
9. 機械の始動	25
10. 機械の運転	25
10. 1) 機械の動作	25
10. 2) 操作順序	26
10. 3) 板厚測定時における注意	27
11. 各部の調整	28
11. 1) 反転タイマの調整	28
11. 2) 自動板厚感知装置の調整	30
11. 3) 自動追従装置の調整	32
11. 4) クッション調整	32
11. 5) 送材ベルト交換および片寄り修正	33
11. 6) 中間ロールの上下調整	33
11. 7) リミット高さ調整	34
11. 8) 電圧調整	35
11. 9) 加工途中停止時の材の取り出し方法	35
12. 刃物の研磨およびセット要領	36
12. 1) 刃物研磨および調整時の注意	36
12. 2) 刃物研磨方法	37
12. 3) 刃物セット要領	37
12. 4) 切削厚微調整装置	38
12. 5) 刃先バランス微調整装置	38
13. 修理調整の手引	39
14. 使用ベアリング	41
15. 標準付属品	41

据付マニュアル

1. 機械据付時の安全事項

危険

*機械の転倒、落下による人身事故を避けるため、機械の運搬操作はクレーンなどの運転免許を所有する者に委託して行なってください。

危険

*感電による人身事故を避けるため、電気配線作業は電気工事の免許を所有する者（電気工事士）に委託して行なってください。

危険

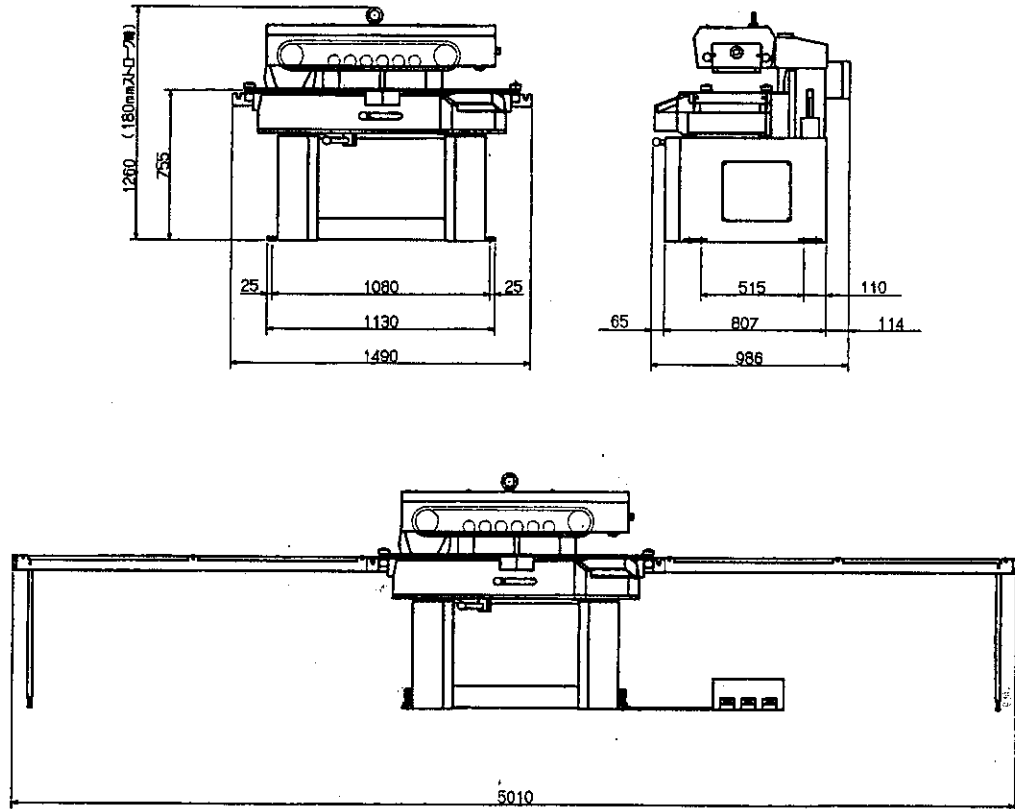
*漏電による人身事故を避けるため、必ず第三種接地工事（アース）をしてください。

危険

*不意の送材ベルトの回転起動及び送材ベルト部の昇降による手指などの切断事故、挟まれおよび巻き込まれ事故を避けるため、入電の際には必ず電源スイッチが「OFF」になっていることを確認してください。

2. 据付仕様

据付けに当たって必要となる本機の仕様は下記のとおりです。据付場所の環境・入力電源容量などを決定する前に必ず確認し、据付作業の安全化・円滑化にお役立てください。



2. 1) 据付場所の環境

1. 機械に直接に日光が当たったり、他の機械から切り屑・水・油などが掛かったりすると故障の原因になることがあります。高温・多湿には特に注意してください。

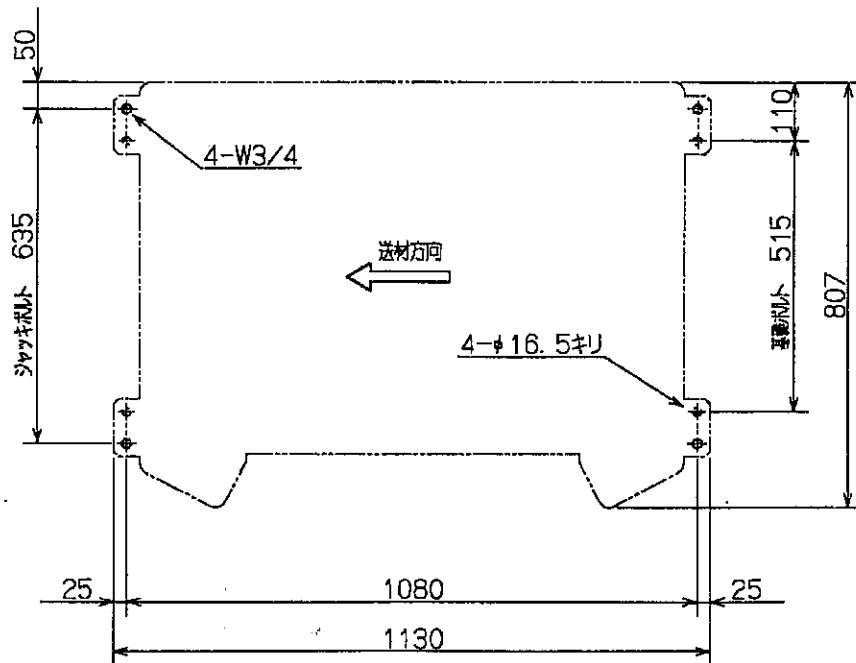
周囲温度：0° C ~ 40° Cの範囲

周囲湿度：75%RH以下

2. 安全性確保と作業性の向上のために、本機の周囲にできるだけ広いスペースをとるようにしてください。また、十分な明るさの照明を施してください。

2. 2) 基礎工事

1. 機械の水平を保持し、振動を抑えて高精度の運転を行なうために、本機の設置は水平で頑丈なコンクリートフロア上にしてください。
2. 本機の運転中の不意の移動および転倒を防止するために必ず基礎ボルトにて設置してください。



2. 3) 入力電源

他の機械からの悪影響がないように、また電力容量不足などによる電圧降下がないように、通常入力電源からの直接独立配線を要します。

入力電圧の許容変動範囲：AC 200 / 220 V \pm 10 %

50 / 60 Hz

2. 4) 接地工事

接地工事の細目に基づく第三種接地工事（アース）をしてください。

3. 機械の運搬・設置

3. 1) 運搬

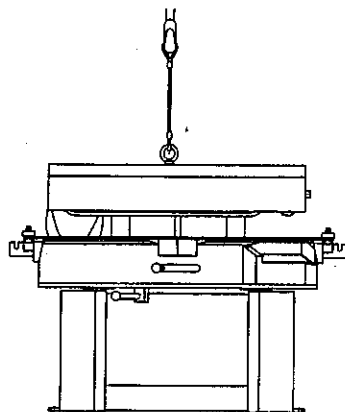


危険

機械の転倒、落下による人身事故を避けるため、運搬操作はクレーンなどの運転免許を所有する者に委託して行なってください。

1. 本機を持ち上げ所定の位置まで運搬するには、クレーンと十分な耐荷重を持つ丈夫なワイヤーロープ・吊りベルトなどを使用してください。
2. 本機の上部に吊り金具が1箇所取り付いていますので、ワイヤーロープ・吊りベルトなど確実に掛けてください。
3. 吊り上げ・運搬の際にはバランスを確認し、ゆっくりした速度で振れないように十分注意してください。

* 運搬経路に物があるときは、支障にならないように事前に取り除き、十分なスペースを確保しておいてください。



危険

フォークリフトの爪先に載せたり、爪先に吊り下げて運搬する方法は落下・転倒の恐れがあり危険です。絶対にしないでください。

3. 2) 設置

本機を設置しレベル出しを行なうには、下部フレーム下側のジャッキボルト用タップ穴とキリ穴および座金とジャッキボルトを利用して行なってください。

1. 本機をクレーンで降ろし、下部フレームのキリ穴部に基礎ボルトが納まるようにしてください。
2. 機械出荷時、運搬途中の振動などによる機械損傷を防ぐため、送材ベルトとテーブル上面との間に段ボールを挟み、送材部はテーブル面上を軽く押えた状態で出荷しています。次ページの項目5. 配線および項目6. 確認などに基づいて上下動が可能な状態にし、上昇用フットスイッチまたは押しボタンにより、送材ベルト部を作業に支障のない程度まで上昇させてください。



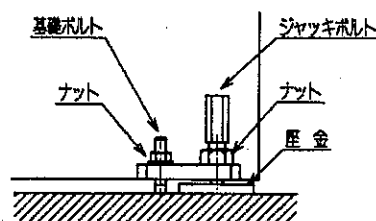
危険

不意の送材ベルトの回転起動及び送材ベルト部の昇降による手指などの切断事故、挟まれ及び巻き込まれ事故を避けるため、必ず電源スイッチだけでなく元の電源も「OFF」になっていることを確認してください。

3. テーブル面をカバーしているビニールシートをはがし、錆止め用に塗布した油をウエスで拭き取ってください。
4. 水準器を機械のテーブル上に置き、各下部のジャッキボルト（4箇所）を調整してレベル出しを行なってください。この際、刃物刃先保護のためナイフストックは取り外して行ってください。

*最初にテーブルの長手方向を、次にこれとクロスする方向を見ながら調整してください。

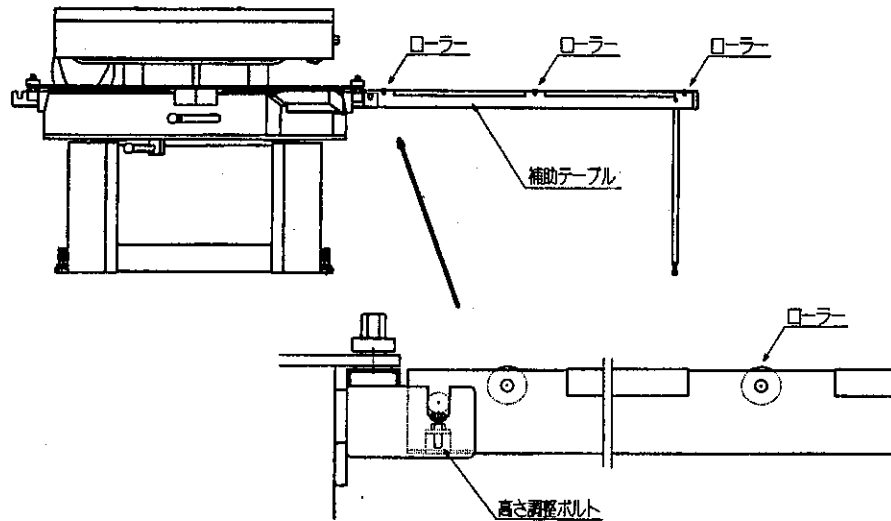
5. 水平レベルが出ましたら、ジャッキボルトのナットを固定し、基礎ボルトにナットを掛けて固定してください。



4. 付属品の取付

テーブルの前後に補助テーブルを取り付けてください。

*テーブル上面と補助テーブルのローラー上面が同じか、若干ローラー上面の方が低い状態にセットしてください。



5. 配線



危険

感電による人身事故を避けるため、電気配線は電気工事の免許を所有する者（電気工事士）に委託して行なってください。

1. 機械の所要電気容量に応じたケーブルを使用して、工場側ブレーカと接続してください。
2. 配線の際は、ケーブルをできる限り太くできる限り短くしてください。
*ケーブルが細くまたは長い場合、電圧降下により送材ベルトが自動反転しない場合がありますのでご注意ください。
太さ 3.5 mm / 長さ 5 m 以内にて配線願います。
3. 第三種接地工事を施した電極にアース線を接続し、このアース線の他端を電気ボックス内のアース端子に接続してください。

6. 確認



危険

入電時における機械の不意の作動による人身事故を避けるため電源スイッチだけでなく元の電源も「OFF」になっていることを確認してください。

○ 配線の確認

工場側ブレーカを「ON」させた後に電源スイッチを「ON」に作動させ、上昇押しボタンまたはフットスイッチを寸動させてください。この時、送材部が上昇している事を確認してください。逆回転の場合は工場側ブレーカを「OFF」にして配線し直してください。

確認できましたら、上昇押しボタンにて送材ベルトが回転しても危険性のない高さまで送材部を上昇させ、正転および逆転押しボタンにて送材ベルトの回転方向が正常か確認してください。

運転・保守マニュアル

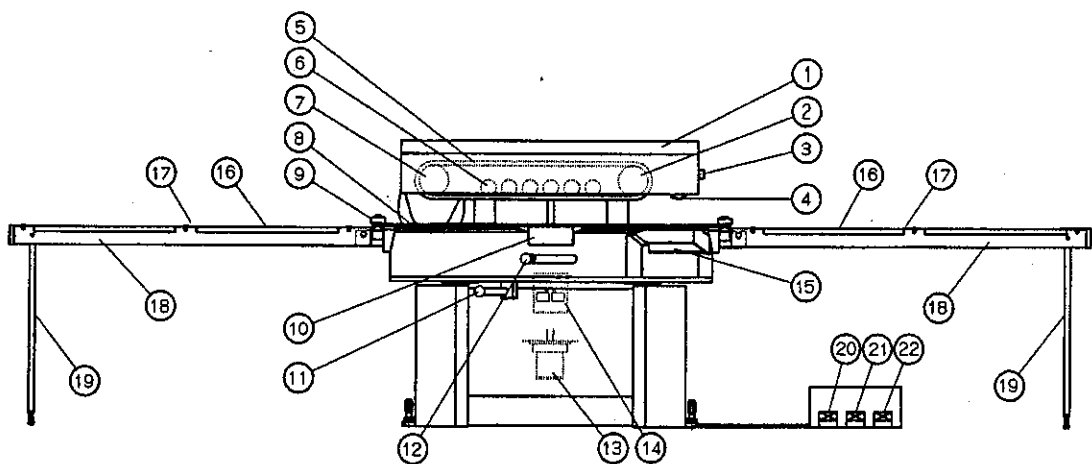
1. 使用目的

本機は、テーブル上面に供給した板状の加工材を送材ベルトによってテーブル上を移送し、テーブル面上に突出する刃物により加工材の表面を切削し、より滑らかな表面に仕上げをすることを目的としております。

2. 機械の構成

○ 機械各部の名称

1	ロールカバー	7	駆動ロール	13	昇降用ギヤードモーター	19	補助ステー
2	従動ロール	8	テーブルガイド	14	自動追従装置	20	下降用フットスイッチ
3	送材圧力調整タイヤル	9	テーブルガイドロール	15	操作スイッチ盤	21	上昇用フットスイッチ
4	リミット受板(感知板)	10	ナイフストック(荒・仕上)	16	補助テーブルカバー	22	取出用フットスイッチ
5	エンドレスベルト	11	回転テーブルハンドル	17	補助ロール		
6	中間ロール	12	回転テーブル上下用ハンドル	18	補助テーブルフレーム		



3. 機械の有する機能

1. 全自動往復切削（ダブルナイフ）

2個のナイフストックが相反する向きにセットされており、自動反転装置により挿入した加工材が、往路切削完了後自動反転して復路切削を施し元の位置まで戻るため、ナイフストックの入替操作・スイッチの正逆操作および加工材の移動作業などのあらゆる作業が省かれ、時間の節約・能率上昇・作業簡易を図ることができます。

2. 繰返し切削

1回・2回・連続のオートリターン往復切削を自由に選択することができ、効率の良い切削作業を行なうことができます。連続切削の場合の製品取り出しはフットスイッチのワンタッチでOK、遠隔操作でラクに作業を行なえます。

3. 昇降にLMガイド採用

送材部の昇降に高級LMガイドを使用しておりますので、切削中のクッション動作・送材間隔設定動作は極めてスムーズ。切削仕上がりの向上に大きく貢献いたします。

4. 回転テーブル高さ調整

中央部に設けられた回転テーブルの高さ調整が可能になりましたので、材料の反り具合に応じてワンタッチ操作で調整ができ、あらゆる面に於いて真価を発揮いたします。

5. 自動追従装置

当社独自の自動追従装置を内蔵したことによって、材料の厚み変化を自動的に感知し、常に一定の送材圧力を保ち、切削に適した送りが可能になりました。又、従来では後端の厚みが薄い場合は材料の飛び出しが生じましたが、この装置によりこの点も解消されました。

6. 自動板厚感知装置

従来のハンドル昇降操作の代わりに、自動板厚感知装置によりいかなる厚みの材料でも、挿入するだけで板厚が自動的に読み取られ、送材に最適な条件での送材ベルトの高さ位置が検出されます。また同時に、遠隔操作も行なえるため、長材でも機械操作に手を下すことなく自動的に手軽な作業ができ、あらゆる面に於いて真価を発揮いたします。

7. 切削厚微調整装置 (アジャスターナイフストック)

ナイフストックを取り外すことなく、レバー操作にて刃先微調整が可能のため、従来の刃物セッティングに比べて極めて簡単に刃先調整が行なえます。

8. 刃先左右バランス調整装置

左右の刃先の出を切削厚微調整と同様、ナイフストックを取り外すことなくレバー操作にて刃先バランス微調整が可能のため、従来のアジャスターナイフストックと比べてより簡単に刃先調整が行なえます。

9. 斜行角可変 0° ~ 60°

回転テーブルにより斜行角が自在に可変できるため、軟材・硬材など加工材に応じた切削が可能になり、加工がスムーズに行なわれます。

4. 仕 様

1. 加工寸法	最大切削幅	250mm (40°)
	最大切削高	180mm
2. 斜行角度		0° ~ 60° 可変
3. 送材速度	60Hz	62m/min
4. 所要動力	送 材	3相 200V 2.2kW
	昇 降	3相 200V 0.1kW
5. 機械寸法	幅	986mm
	長 さ	1490mm (全長 5010mm)
	高 さ	1260mm (ストローク180mm時)
6. 機械重量		860kg

*上記の仕様は製品改良のため、予告なく変更する場合がありますのでご了承願います。

5. 運転時の安全事項

5. 1) 服装




危 険

*機械への巻き込まれ事故を避けるため、袖閉まり・裾閉まりの良い上着・長ズボンを着用してください。前掛け・ネクタイは原則として避けてください。




危 険

*手袋は巻き込まれの原因にもなりますので絶対に使用しないでください。

 危険

*靴は足に合ったもので、滑べり止めが施されているものを使用してください。


 危険

*長髪は回転部に巻き込まれる恐れがあります。作業帽を着用してきちんとまとめてください。

5. 2) 作業環境


 危険

*つまづきによる転倒事故を避けるため、機械の周辺の床には物をみだりに置かないでください。

 危険


*滑べっての転倒事故を避けるため、作業周辺は常に清潔にしてください。特に水や油で床面が濡れたときは直ちに拭き取ってください。

5. 3) 機械構成

 危険


*弊社の奨励していない改造は安全上問題になることがあります。改造する場合は事前に弊社へご相談ください。許可のない改造には責任を負いかねます。

5. 4) 刃物

 危険

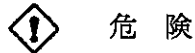
*刃先が鋭利ですので刃物の取り扱いには十分注意を払ってください。

5. 5) 加工材

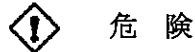
 危険

*著しい反りおよび厚さむらのある加工材は、切削中の機械誤動作の原因につながり、材料の飛び出しによる人身事故の要因にもなりますので注意してください。

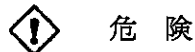
5. 6) 運転作業時



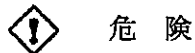
*加工作業中は材料進行延長線上には絶対に立ち入らないでください。



*手指などの巻き込まれ事故を避けるため、送材ベルトの回転中には絶対に手を入れないでください。

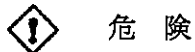


*他の作業員・第三者の危険を避けるため、作業位置から離れるときは必ず電源スイッチおよび元の電源を「OFF」にしてください。



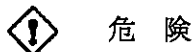
*停電で機械の運転が停止したときは、直ちに電源スイッチおよび元の電源を「OFF」にしてください。運転の再開は通電を確認してからにしてください。

5. 7) 運転終了時



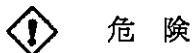
*運転を終了するときは、まず電源スイッチを「OFF」にし、最後に元の電源を「OFF」にしてください。

5. 8) 掃除時



*送材ベルトの不意の起動による手指の切断事故・巻き込まれ事故を避けるため、掃除の際には電源スイッチだけでなく元の電源を必ず「OFF」にしてください。

5. 9) 故障・異常時



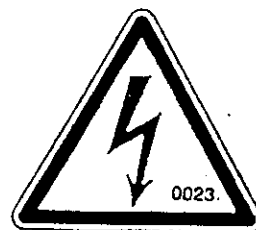
*故障・異常の際には、直ちに電源スイッチおよび元の電源を「OFF」にしてください。


6. 警告ラベルの表示


お客様に安全作業をしていただき、死亡や重傷につながる人身事故を避けるため、本機には警告ラベルが貼付されております。この警告ラベルを確認し、警告内容を十分に理解された上でご使用くださるようお願い申し上げます。

なお、警告ラベルは絶対に剥さないでください。また常にきれいに掃除して、はっきりと見えるように管理してください。

安全に機械を使うための注意
<ol style="list-style-type: none"> 1. 機械を使用する前には取扱説明書を熟読し、内容を十分に理解した上でその指示にしたがって下さい。 2. 保護カバーやインタロック、その他の安全装置を取り外したままで機械を使用しないで下さい。 3. 機械の保守・点検、刃物交換を行うときには電源スイッチだけでなくブレーカを「OFF」にして下さい。 4. 機械に貼られた警告ラベル、銘板の指示を守って正しくお使い下さい。 <p>上記の注意事項を守っていただかないと、重大な人身事故や機械の破損、加工物の破損につながります。</p>
0012



	⚠ 危険
0231	<p>巻き込まれ危険 手、指などを巻き込まれる恐れがあります。 回転中の送材ベルトには、手指などを近づけないで下さい。</p>

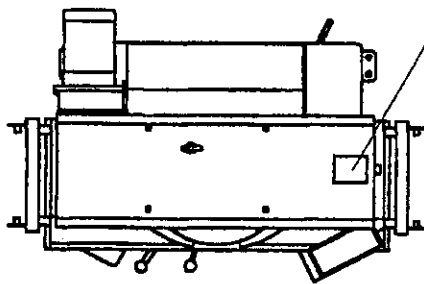
	⚠ 危険
0031	<p>高電圧危険 感電の恐れがあります。 保守・点検の際には、電源スイッチだけでなく、ブレーカを「OFF」にして下さい。</p>

安全に機械を使うための注意

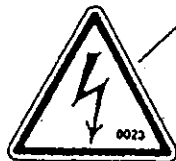
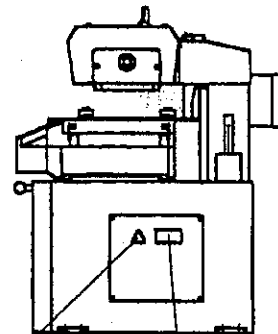
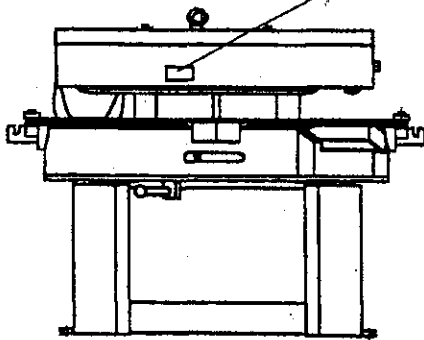
1. 機械を使用する前に目視で異常を確認し、異常を十分に確認した上でその異常に気がついて下さい。
2. 保護カバーやインターロック、その他の安全装置を取り外したままでは機械を使用しないで下さい。
3. 機械の保守・点検、刃物交換を行うときは電源スイッチだけでなくブレーカを「OFF」にして下さい。
4. 異常に思われたら直ぐ停止し、異常の原因を調べて直しく戻して下さい。

上記の注意事項を守っていただかないと、重大な人身事故や材料の損傷、加工物の損傷につながります。

0018

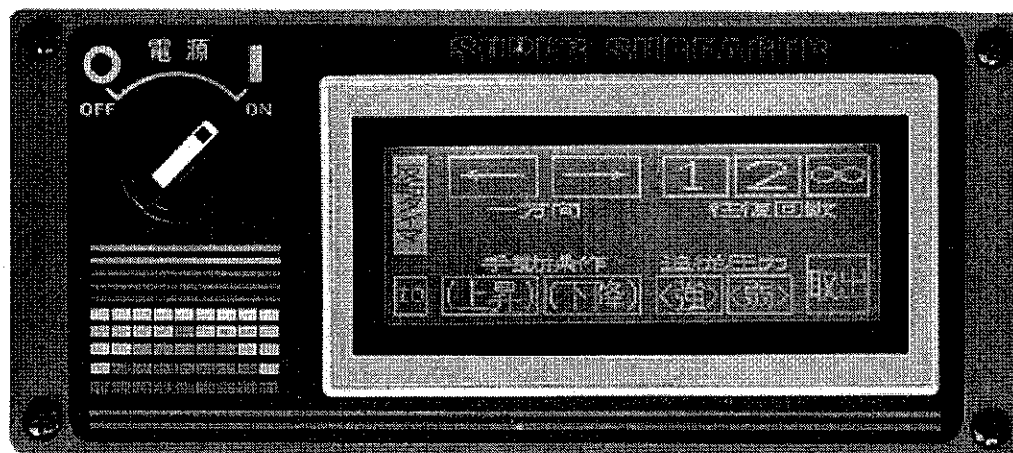


<p>0231</p>	<p>⚠ 危険</p> <p>巻き込まれ危険 手、指などを巻き込まれる 可能性があります。 作業の際は手 指を近づけないで下さい。</p>
-------------	--



<p>0021</p>	<p>⚠ 危険</p> <p>感電の危険 感電の恐れがあります。 保守・点検の際は、電源 スイッチだけでなく、ブレーカ を「OFF」にして下さい。</p>
-------------	--

7. 操作スイッチ盤説明



- 電 源 ……電源スイッチを「ON」にしますと、液晶画面が点灯します。
- 一 方 向 ……スイッチ「ON」にて即ベルトが回転します。再度スイッチを押せば停止します。
 - ← ……スイッチ「ON」にて常時正転します。
 - ……スイッチ「ON」にて常時逆転します。
- 往復回数 ……加工材料に応じて往復回数を選定できます。

回数を選定しましても、前から2番目のリミットを作動させない限り回転しません。

 - 1 ……1往復して送材ベルトが停止します。
 - 2 ……2往復して送材ベルトが停止します。
 - ∞ ……取出スイッチを押すまで往復を繰り返します。
- 取 出 ……連続往復の途中にて、材を取り出すのに使用します。取出を押しますと、材は必ず手元側に取り出されます。正転中に押しますと、材は正転工程を終了しましてから反転にて手元側に出てきます。また、反転中ですと、そのまま材が手元側に出て工程を終了します。(フットスイッチの場合も同様です)

- 昇 降 ……送材部を昇降させます。(ベルト回転中は昇降しません。
 - 上 昇 ……スイッチ「ON」時のみ上昇します。(フットスイッチの場合も同様です。)
 - 下 降 ……スイッチ「ON」時のみ下降します。但し、テーブル上面の前から1番目の下降リミットを「ON」している場合は、ワンタッチ操作で自己保持します。
フットスイッチの場合は単独では作動せず、必ず下降リミットと同時操作の時のみ作動します。(自己保持)

★ 昇降ランプの表示

上昇中は、上昇キー内のランプが点灯しますが、送材部が最上端にまで達しますと昇降範囲リミットが作動し、上昇は停止してアラーム NO.1 を表示しますので、表示項目(手動下降)に従ってください。

下降中は、下降キー内のランプが点灯しますが、送材部が最下端にまで達しますと昇降範囲リミットが作動し、下降は停止してアラーム NO.2 を表示しますので、表示項目(手動上昇)に従ってください。

万一、アラーム NO.3 を表示した場合は、送材部が上端にあるか下端にあるか判断できない状態にあることを意味しますので、目視にて確認し、表示項目のように取出キーを押しながら上昇または下降キーを押して、ストローク端位置から送材部を脱出させてください。

- 追 従 ……送材圧力を常に一定に保つため、送材中材料の厚み変化を感知し、自動的に送材ベルトの高さ位置を移動させ、最適な条件で送材を行ないます。
 - 圧力(弱) ……弱い送材圧力にて追従します。
 - 圧力(強) ……強い送材圧力にて追従します。
再度点灯部を押しますと「OFF」状態になります。
- タイマ ……操作パネル上のキー操作で各反転タイマ時間の設定が行なえます。
(反転位置の調整については、11.1 反転タイマ調整を参照願います。)

8. 運転前の点検

危険

不意の送材ベルトの回転起動及び送材ベルト部の昇降による手指などの切断事故、挟まれおよび巻き込まれ事故を避けるため、また感電による人身事故を避けるため、点検の際には必ず電源スイッチだけでなく元の電源も「OFF」になっていることを確認してください。

8. 1) 日常点検

1. 工具・その他が機械およびテーブルの上ののっていないか確認してください。
2. テーブル面・支柱摺動面・その他を清掃してください。
3. 送材ベルトの張り具合を確認してください。
4. かな刃先の良否・刃こぼれなどを目視にて調べてください。
5. かな刃のセットは良好か調べてください。
6. 各部への給油状態を確認してください。

8. 2) 給油

LMガイド・駆動ギヤー・昇降ねじにはアルバニア2 グリース（昭和シェル）相当のグリースを使用し、その他摺動部にはマシン油（120または160相当）を使用してください。

8. 3) 点検と補給間隔

LMガイド-----点検期間を稼働初期3～6か月程度とし、汚れ・切粉の混入などを点検し、通常1年ごとに補給（通常使用の場合走行距離で100Kmを補給の目安）。ただし、点検結果により適宜伸縮してください。

ギヤー・ねじ・摺動部-----日常点検時に給油状態を確認し、適宜補給してください。

9. 機械の始動

危険

不意の送材ベルトの回転起動及び送材ベルト部の昇降による手指などの切断事故、挟まれ及び巻き込まれ事故を避けるため、必ず電源スイッチだけでなく元の電源も「OFF」になっていることを確認してください。

1. ベルト面への付着物がテーブル面に落下し、テーブルおよび刃先面にキズをつけ、切削面に悪影響をおよぼす場合がありますので、2～3分空回転してからテーブル面をきれいに拭き取ってください。
2. テーブル面の特定の箇所のみ使用は、テーブルおよび送材ベルトの不均一摩耗の原因となりますので、均一に使用するようになしてください。
3. 長尺材の加工については、必ず補助テーブルを延長してご使用願います。最低でも、反転時には加工材全長の半分以上が補助テーブル上にのっているような状態になるように、補助テーブルを延長してください。

10. 機械の運転

10. 1) 機械の動作

1. 板厚測定を行ない、機械前面より加工材を挿入します。
加工材先端が前から2番目のリミット受板を押しますと送材ベルトが正転し、加工材は移送され、加工材の後端が前から2番目のリミット受板を通過し、さらに刃先を完全に通過したとき、送材ベルトは加工材を挟んだまま逆転します。
2. 逆転された加工材は、元の挿入側に移送され、送材ベルトから抜けます。
3. 送材ベルトは停止し、つぎの加工材の挿入を待機します。

以上が1往復切削の場合の1サイクルです。複数切削の場合は、逆転中に刃物の向側のリミット受板（前から3番目）を手前側に通過し、さらに刃先を完全に通過したとき、送材ベルトが加工材を挟んだまま再度正転し、複数回の連続切削を行ないません。

10. 2) 操作順序

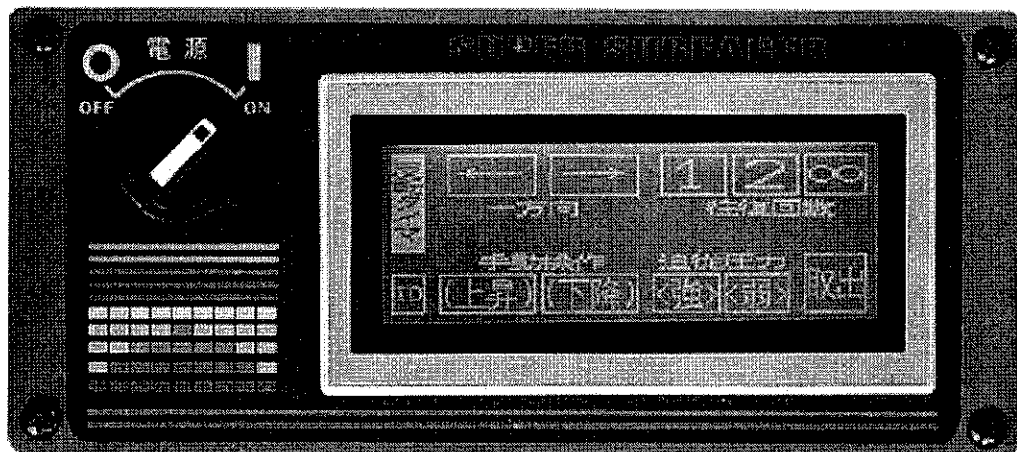
1. 電源スイッチを「ON」にしてください。
2. 上昇・下降用フットスイッチまたは押しボタンスイッチにより板厚測定を行なってください。
3. 切削工程を押しボタンスイッチにて選定してください。
4. 加工材を挿入してください。

注1. 感知装置による板厚測定

- a. 板厚がテーブル上面と送材ベルト下面とのスキマより薄い場合
材料を下降用リミット受板の上に乗せ、下降用フットスイッチまたは下降押しボタンを押しますと、送材部が下降し始めて下降が停止し、1秒後に一旦上昇します。この位置が適正位置を示します。
- b. 板厚の方が厚い場合
上昇用フットスイッチまたは上昇押しボタンスイッチにて一旦上昇させてから再度下降させてください。

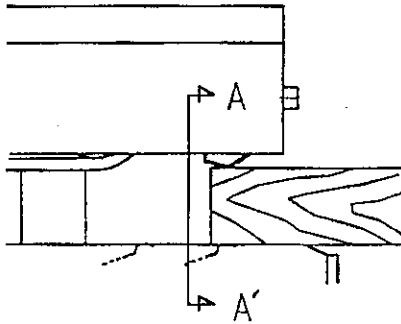
注2. 加工材の挿入送材

テーブル面上のリミット受板を作動させない限りベルトは正転しません。(リターンの場合のみ)



10. 3) 板厚測定時における注意

- 板厚測定時、下降させた場合は停止してから1秒後に一旦上昇いたしますから、上昇し終わってから加工材を送材してください。万一板厚測定中に送材した場合は、自動的に昇降回路がきれて送材が若干加圧ぎみになります。



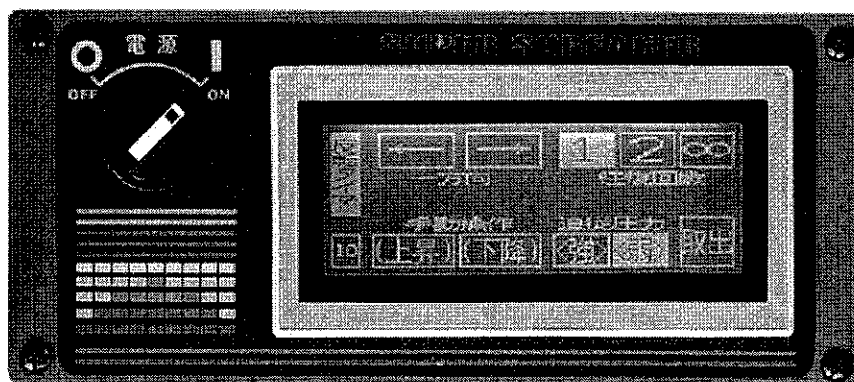
板厚測定の際は、図のようにA-A'線上よりも必ず手前側において材料の板厚測定を行なうよう注意してください。線上より出ますと、測定中に加工材が送材される恐れがあります。

(注) 追従スイッチ「OFF」の場合は、ベルト回転中は自動的に昇降回路が切れますが、「ON」の場合は、ベルト回転中でも自動昇降が行なわれます。また「ON」の場合、前から2番目のリミット受板を作動させることによって、ベルトが正転すると同時に送材部が下降しますので注意してください。正転中は前から2番目のリミット受板、逆転中は後側のリミット受板にて下降指令が出ますので、試運転時には必ず追従スイッチを「OFF」の状態にしてから行なってください。

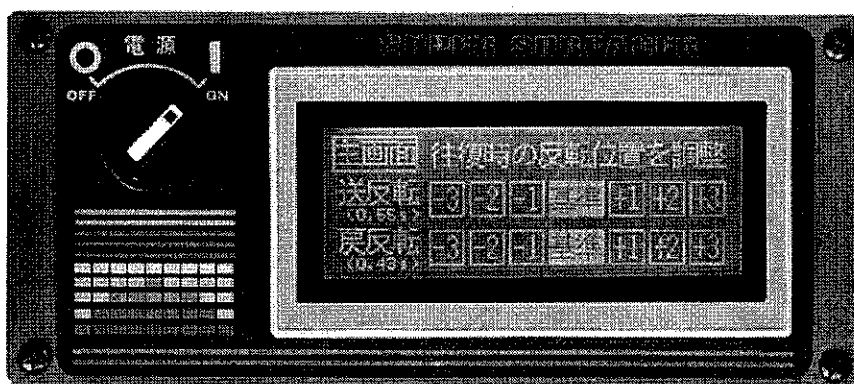
- 下降の際フットスイッチを踏みますが、一度踏むだけで結構です。長い間踏んでいますと、上昇・下降が連続的に行なわれているだけです。この際、必ずテーブル面上の1番目のリミット受板は加工材で確実に押えてください。このリミット受板とフットスイッチの同時操作で下降します。

1 1 . 各部の調整

1 1 . 1) 反転タイマの調整

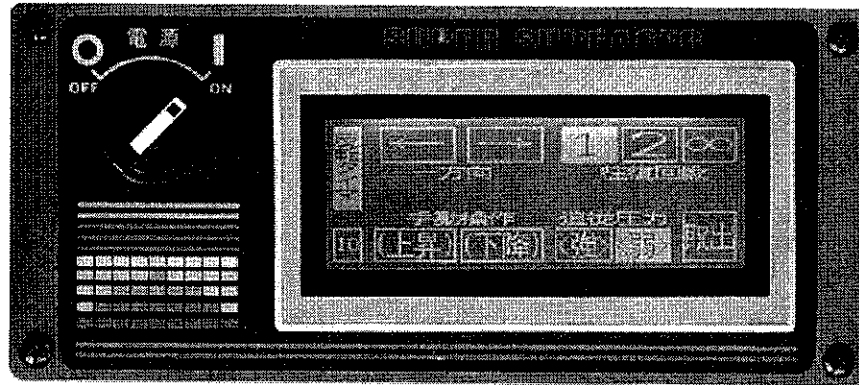


「反転タイマ」ボタンを2秒間押しますと、下図のような画面を表示します。

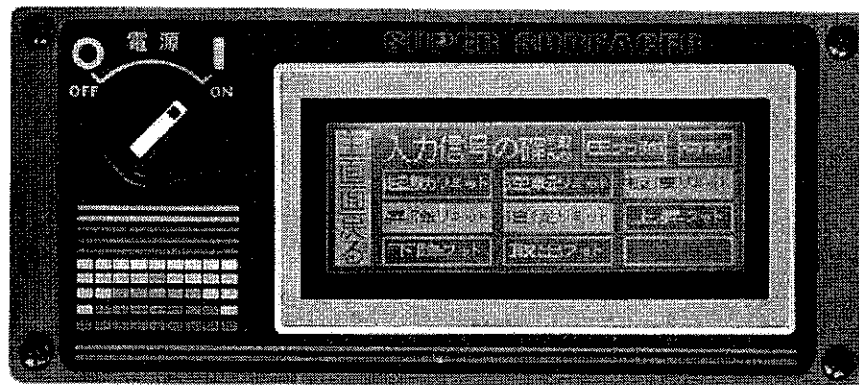


- 『送反転』は、送材が正転から逆転に切り替わるタイミングを調整する反転タイマです。
中央の [基準] ボタンが工場出荷時のタイマの基準設定時間です。タイマを基準設定よりも増加 [+1] [+2] [+3] させると、正転から逆転に切り替わる反転位置が外側 (刃物からより離れた位置) に移動します。又、逆に減少 [-1] [-2] [-3] させると、反転位置が内側 (刃物により近づく位置) に移動します。
- 『戻反転』は、送材が逆転から正転に切り替わるタイミングを調整する反転タイマです。
中央の [基準] ボタンが工場出荷時のタイマの基準設定時間です。タイマを基準設定よりも増加 [+1] [+2] [+3] させると、逆転から正転に切り替わる反転位置が外側 (刃物からより離れた位置) に移動します。又、逆に減少 [-1] [-2] [-3] させると、反転位置が内側 (刃物により近づく位置) に移動します。

「主画面」ボタンを押しますと元の画面に戻ります。



「I/O」ボタンを押しますと下図のような画面を表示します。

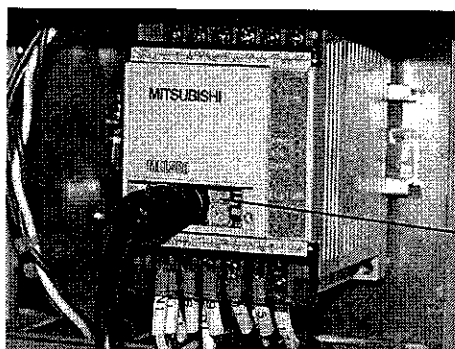


各スイッチの作動状態が確認できます。

当画面は初期状態を示し、電源ON状態では3箇所のスイッチが作動している事が分かります。各スイッチが作動しますと表示も変わります。

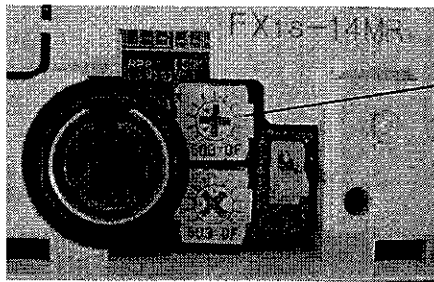
「主画面戻る」ボタンを押しますと元の画面を表示します。

タイマの50Hz・60Hzの切り替え



制御ボックス内のシーケンサのボリューム調整にて変更願います。

上側のボリューム

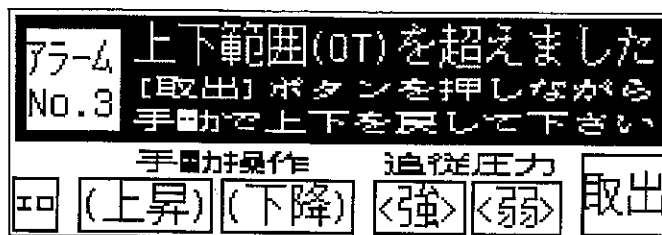
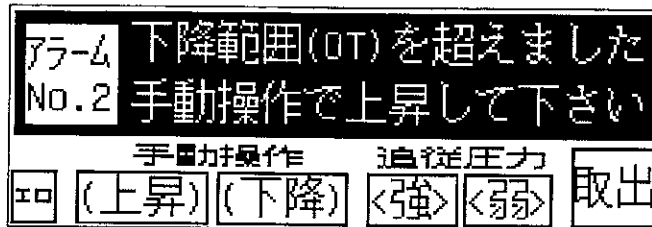
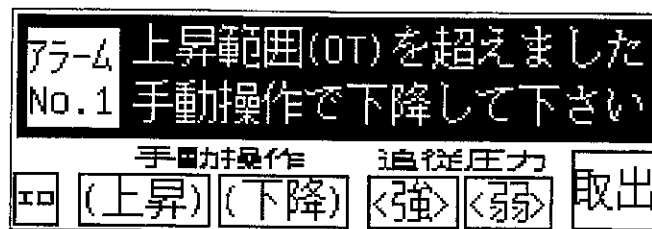


上側のボリュームにて調整

60Hz …… 右回転で止まる位置

50Hz …… 左回転で止まる位置

昇降操作でのアラーム表示



11. 2) 自動板厚感知装置の調整

圧力ダイヤルを廻すことによって送材圧力が変化いたします。

(注) 追従スイッチ「ON」の場合は、板厚感知装置のダイヤル数値には関係なく、機械後側の追従リミットの強弱によって圧力が変化いたします。

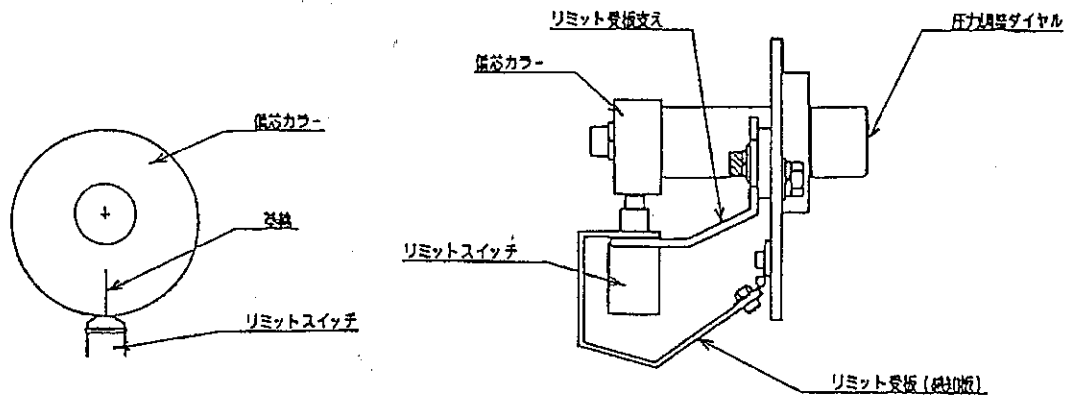
○ ダイヤル調整

⚠ 危険

不意の送材ベルトの回転起動及び送材ベルト部の昇降による手指などの切断事故、挟まれ及び巻き込まれ事故を避けるため、必ず電源スイッチだけでなく元の電源も「OFF」になっていることを確認してください。

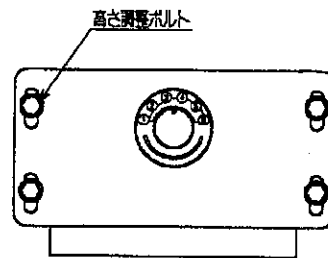
基線をリミットスイッチと合わせた状態で、リミット受板支えの位置を移動させてリミットの作動位置を調整してください。

この際、ダイヤル「1」に於いて、通常必ずスイッチが「OFF」の状態になっているように調整してください。通常「ON」の状態ですと、電源スイッチを作動すると1秒後に上昇してしまいますので、必ず多少のギャップを持たせてください。



○ 圧力調整方法

材料を通して切削状態の良かった位置を確認し、送材圧力調整ダイヤルを「1」の状態にして、前に加工した材料を使用し感知装置で測定してみて、以前と同位置になるように両サイドのボルトをゆるめて高低を調整してください。

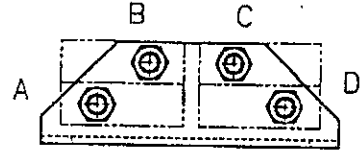


11. 3) 自動追従装置の調整

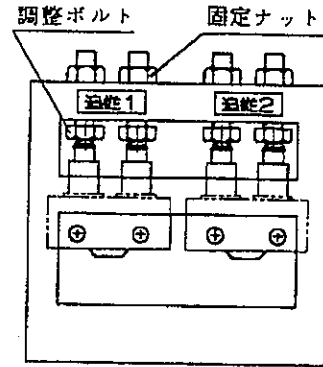
追従は送材圧力の強弱によって、2段設定方式を採用しています。

○ 送材圧力設定方法

調整ボルトの下面をリミットスイッチに接触させ、スイッチが作動した時点からボルトを各回転押し下げた状態で調整ボルトを固定してください。



追従1 (弱)	……A (下降)	1	回転
	B (上昇)	2. 5	回転
追従2 (強)	……C (上昇)	4	回転
	D (下降)	2. 5	回転



11. 4) クッション調整

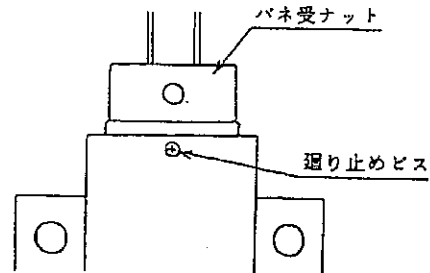
ケース内のコイルバネの伸縮程度によって基本圧力が変化してきます。

廻り止めビスをゆるめてバネ受けナットを左右に廻して調整してください。調整後、再度ビスを締め付けてください。

右に廻す……強くなる。

左に廻す……弱くなる。

1回転2mm変化いたします。



11. 5) 送材ベルト交換および片寄り修正

危険

不意の送材ベルトの回転起動及び送材ベルト部の昇降による手指などの切断事故、挟まれ及び巻き込まれ事故を避けるため、必ず電源スイッチだけでなく元の電源も「OFF」になっていることを確認してください。

○ ベルト交換

1. 上昇キーにて送材ベルト部を上端まで上げてください。
2. 電源スイッチ及び元の電源を「OFF」にしてください。
3. ロールカバーを取り外してください。(この際、ロールカバーから出ている線を、ジョイント部にて取り外してからカバーを取り外してください。)
4. 両側のベルト張り調整ボルトをゆるめ、ベルトの張りを除いてから外側の調整ボルトのみを取り外してください。
5. ベルト交換。交換後は元のようにベルトに適切な張りを与えてください。

○ ベルト片寄り修正

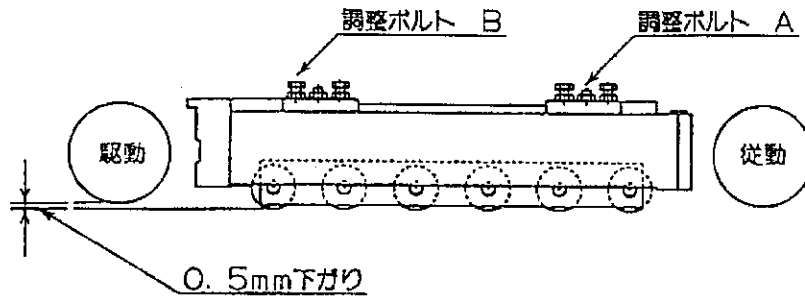
ロールカバーを取り外した状態にて回転させながらベルトの寄り修正を行ないますので、絶対にベルト近辺には手を触れないでください。

ベルト寄り修正は、付属工具にて片寄りした側の調整ボルトを締め付けてください。調整後1～2分位空回転して、ベルトの寄りを確認してから修正を完了してください。ロールカバー及びジョイント線を取り付けましたら、下降キーと共に取出キーを押して、上端から送材部を脱出させてください。

11. 6) 中間ロールの上下調整

危険

電源スイッチだけでなく元の電源も「OFF」になっていることを確認してください。

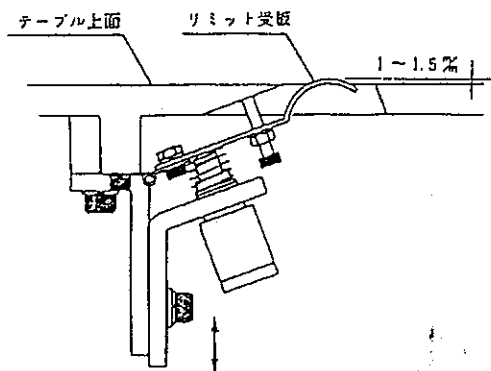


- 中間ロール適正高さは駆動ロールよりも0.5mm下がり。
 - 調整の際は、ボルトAおよびBにて行なってください。
- (注) 中間ロール全体を上下することはできませんが、個々の中間ロール高さは固定型です。

11. 7) リミット高さ調整

⚠ 危険

不意の送材ベルトの回転起動及び送材ベルト部の昇降による手指などの切断事故、挟まれ及び巻き込まれ事故を避けるため、必ず電源スイッチだけでなく元の電源も「OFF」になっていることを確認してください。



リミット作動は、1~1.5mmの範囲で調整を行なってください。

この際、リミットスイッチが常時「ON」状態がないように、必ずギャップを持たせてください。また切削屑などの詰まりによりギャップがなくなり、誤動作を起こす場合がありますので、始業時及び終業時に掃除をするように心掛けてください。

11.8) 電圧調整

危険

感電による人身事故を避けるため、必ず元の電源を「OFF」にしてから、線の入換えを行なってください。

- 異常な電圧降下を起こす場合は、電力供給側にて対処願います。

11.9) 加工途中停止時の材の取り出し方法

- 加工途中に何らかの理由で電源スイッチにて停止を行なった場合には、下記の項目の様な方法にて解除願います。
 1. 電源スイッチ及びブレーカを「OFF」にして上部カバーを取り外し、付属工具のボックススパナ17を利用して角ネジを回転させ、安全な高さまで送材ベルト部を上昇させてから加工材を取り出してください。
 2. 往復回数（1回・2回・連続）のオートリターン切削中に電源スイッチを「OFF」させた場合には、電源スイッチを再投入しますと往復回数部の前回選定部が点灯し送材ベルト部が再起動しようとするので、この時点に一方向キー（正転又は逆転）を一度押して頂ければ、往復回数は全てクリア（消灯）されて昇降のみが有効となりますので、上昇キー又は上昇用フットスイッチにて、送材ベルト部を安全な位置まで上昇させてから加工材を取り出してください。
 3. 一方向（正転又は逆転）切削中に電源スイッチを「OFF」させた場合には、電源スイッチのみを再投入した時点で一方向はクリア（消灯）されて昇降のみが有効となりますので、上昇キー又は上昇用フットスイッチにて送材ベルト部を安全な位置まで上昇させて、加工材を取り出してください。

12. 刃物の研磨およびセット要領

⚠ 危険

刃先が鋭利ですので、刃物の取扱いには十分注意を払ってください。

12.1) 刃物研磨および調整時の注意

- 刃物を研ぐとき、刃の裏に研磨目が残らないように十分裏押しをしてください。（表刃・裏刃とも）
- 表刃と裏刃を重ねたとき、刃先に口が開かないように正確に裏押しをしてください。
- 表刃と裏刃を重ねるとき、強く締めますと、刃先に口が開くことがありますので注意してください。

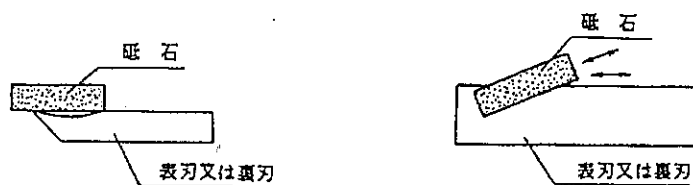
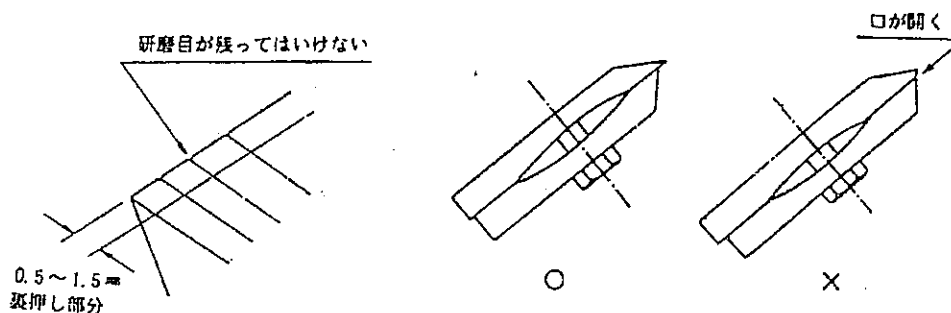


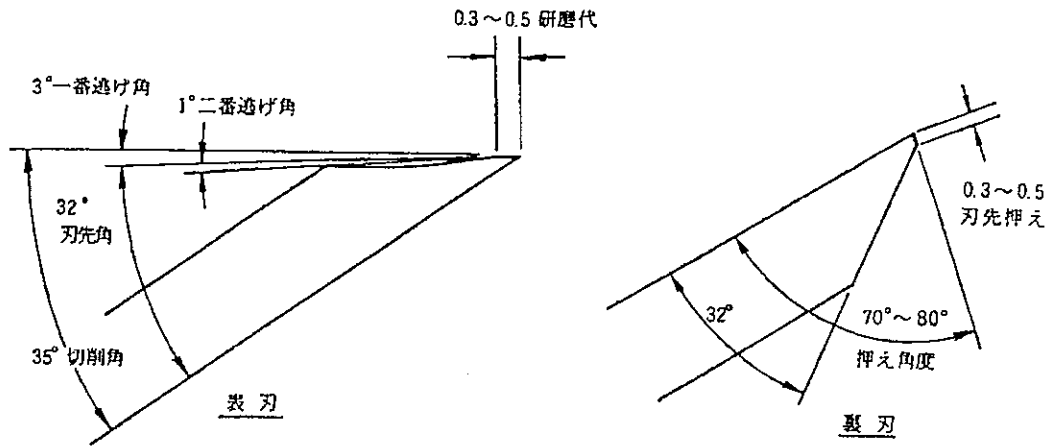
図1



深いキズ、または刃先に口が開いていますと、そこから屑が刃の間に入り、切削屑がちぢれて切削肌が悪影響を及ぼします。

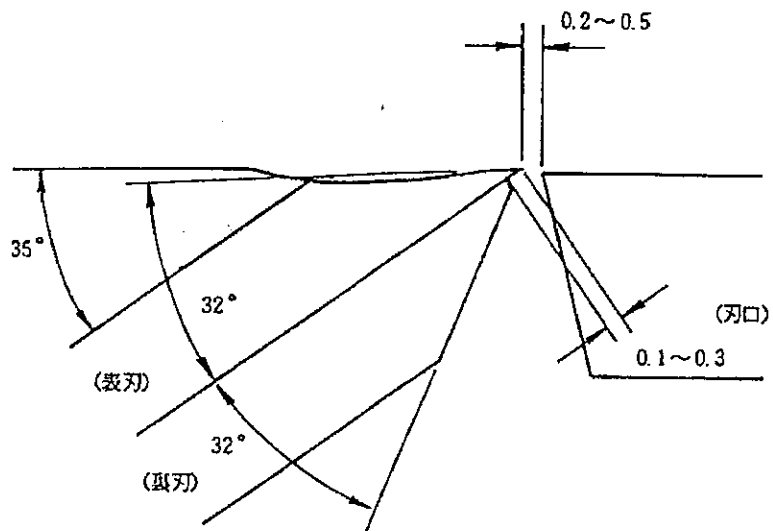
- 刃先は必要以上に出さないでください。
- ナイフストックに刃物をセットするときは、刃先に十分注意してください。

12.2) 刃物研磨方法



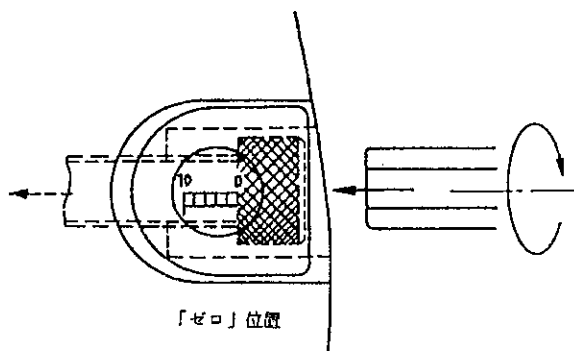
裏刃の刃先押えは $70^{\circ} \sim 80^{\circ}$ 位にし、逆目切削を防ぎます。
 刃先研磨（荒仕上 31° カップ仕上 32° ）

12.3) 刃物セット要領



2組の刃物の刃の出を同じようにしてください。
 あまり高低が多過ぎますと片側切削となる恐れがあります。

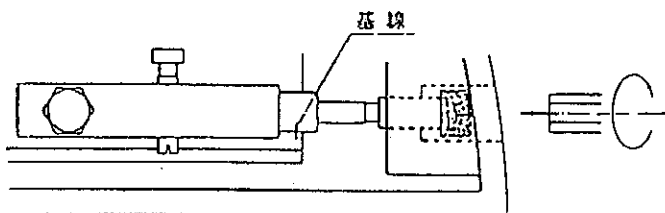
12. 4) 切削厚微調整装置



ナイフストックを取り外すことなくレバー操作にて刃先微調整が可能のため、従来の刃物セッティングに比べて極めて簡単に刃先調整が行なえます。

- 刃物セットの際は、必ず「ゼロ」に戻してからセットするようにしてください。
- 目盛0～10の範囲にて刃先調整を行なってください。右廻しにすることによって調整ボルトが内側に入り、数値が大きくなることによって刃先が出ます。

12. 5) 刃先バランス微調整装置



ナイフストックを取り外すことなくレバー操作にて刃先バランス微調整が可能のため、より簡単に刃先調整が行なえます。

- 刃物取付の際は、基線に合わせてから行なってください。
- 左右の刃先出調整ボルトでの刃先調整は、必ず刃を出す方向にて行なってください。
- 刃物取付ボルト (M10 x 5本) の締め付け具合は、親指、人差し指、中指の3本で締め付ける程度で結構です。強く締め過ぎますと、動かなかつたり、裏刃のみが移動する場合がありますので注意してください。
- サイドのバランス調整ボルトにて上下させる場合、ネジのギャップ等により若干の遊びが生じますが異常ではありません。

13. 修理調整の手引

○ 異常と対策

異常状態	原因	対策
電源が入らない	元の電源がOFFになっている	元の電源をONにする
	電源断線・ヒューズ断線	配線チェック
ベルトが回転しない 送材部が上下できない	単相運転・サーマル作動 接触不良・ヒューズ断線	配線チェック
送材が悪い 加工材が止まってしまう	単相運転	配線チェック
	切削厚みによる過負荷	切削量を少なくする
	クッション用スプリング自体の強さによる場合	スプリング調整
	クッション量による場合	板厚感知装置の高さ調整
	駆動ロールと送材ベルトとがスリップしている	送材ベルトの張り調整
	送材ベルトの表面が滑べりやすい	ベルト表面の再研磨 ベルト表面の清掃
	刃物セット不良	加工材に合ったセットを行なう
	テーブル面の滑べり不良	サビや面のベタツキを削除
	加工材表面の切粉のすべり	加工材表面の清掃
	中間ロールの高さ不良	高さ調整
加工材が抜けて往復ができない	反転タイマ時間が長い	タイマ調整
	反転リミット受板への切削屑の詰まりによる作動不良	リミット受板部の清掃
	反転リミット受板の蝶番の作動が悪い	蝶番の交換
	反転リミットの高さ不良	リミット高さ調整
	一方向切削になっている	設定変更

異常状態	原因	対策
加工材が抜けて往復ができない	単相運転	配線チェック
	送材加圧量（力）不足	加圧量（力）調整
	送材ベルトの表面のすべりやすさによる場合	ベルト表面の再研磨 ベルト表面の清掃
反転時加工材を喰え込んで停止	電圧降下による現象	電圧供給状態の改良
	送材加圧量（力）大	加圧量（力）調整
切削肌が悪い （逆目が出る） （艶がない）	刃先研磨不良	刃物の取扱い参照
	裏刃セット不良	裏刃のつめ具合を少なく
	裏刃のトメ不良	刃物の取扱い参照
	送材加圧量（力）大	加圧量（力）調整
切削肌が悪い （目が死ぬ）	刃先の切れ味が悪い	刃先再研磨
	送材加圧量（力）大	加圧量（力）調整
	刃口の上げ過ぎ	刃口を下げる
刃持ちが悪い。	加工材への異物の付着	加工材の管理（特に木口面に多く、除去する）
	薄く削りすぎる	少し厚くする（適正厚）
異常音の発生	単相運転	配線チェック
	ベアリング損傷	交換
	送りロールの亀裂	

1 4 . 使用ベアリング

使用箇所	型 番	個 数
駆動ロール	6 2 0 8 Z Z	1
	6 2 0 7 Z Z	2
従動ロール	6 2 0 7 Z Z	2
中間ロール	6 2 0 3 Z Z	1 2
ベルトガイド	6 2 0 0 Z Z	4
昇降ネジ	6 2 0 4 2 R S	2
テーブルガイド	6 2 0 2 Z Z	4

1 5 . 標準付属品

補助テーブル	2	プラスドライバー	1
表 刃	2	マイナスドライバー	1
ボックススパナ 24	1	棒ハンドル	1
ボックススパナ 17	1	握り玉付ハンドル	1
ボックススパナ 13	1	ジャッキボルト	4
両口スパナ 10X13	1	座 金	4
両口スパナ 19X21	1	機械カバー	1
L型六角レンチ 10	1	工具袋	1
L型六角レンチ 6	1		
L型六角レンチ 5	1		
L型六角レンチ 3	1		

