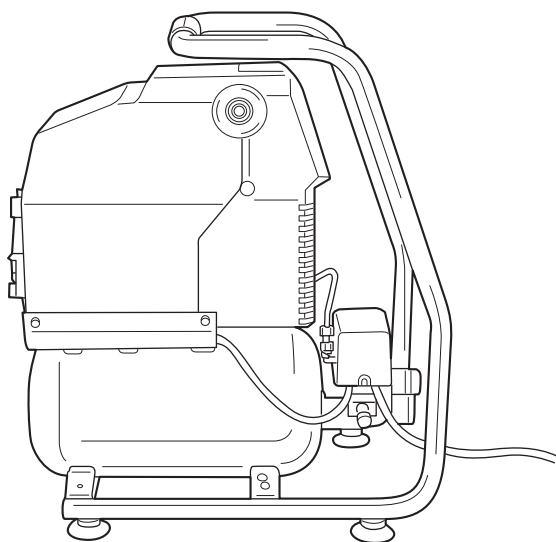


エアコンプレッサー ACP-50

取扱説明書

保証書付



もくじ

■安全上のご注意	1～5
■各部の名称・仕様	6
■付属品・用途・別販売品	7
■ご使用前の準備	7～8
■操作方法	8～10
■使用方法	11～12
■保守と点検	12～13
■保証書	14

このたびは、本製品をお買い上げいただきありがとうございます。
ご使用前に必ずこの取扱説明書を最後までよくお読みいただき、使用上の注意事項、
本機的能力、使用方法など十分ご理解のうえで、正しく安全にご使用くださるよう
お願いいたします。また、この取扱説明書は大切にお手元に保管してください。

安全上のご注意

- 火災、感電、けがなどの事故を未然に防ぐために、次に述べる「安全上のご注意」を必ず守ってください。
- ご使用前に、この「安全上のご注意」すべてをよくお読みのうえ、指示に従って正しく使用してください。ご使用上の注意事項は「△ 警告」と「△ 注意」に区別していますが、それぞれ次の意味を表します。
 - △ 警告：誤った取扱いをしたときに、使用者が死亡または重傷を負う可能性が想定される内容のご注意。
 - △ 注意：誤った取扱いをしたときに、使用者が傷害を負う可能性が想定される内容および物的損害のみの発生が想定される内容のご注意。なお、「△ 注意」に記載した事項でも、状況によっては重大な結果に結びつく可能性があります。いずれも安全に関する重要な内容を記載していますので、必ず守ってください。「△ 警告」・「△ 注意」以外に製品の据付け、操作、メンテナンスなどに関する重要な注意事項は「△」にて表示しています。安全上の注意事項と同様必ず守ってください。
- お読みになった後は、お使いになる方がいつでも見られる所に必ず保管してください。
- 他の人に貸出す場合は、一緒に取扱説明書もお渡しください。

警告

安全作業のために：

(作業前)

1. 作業場は、いつもきれいに保ってください。
 - ・ 散らかった場所や作業台は、事故の原因になります。
2. 作業場（設置場所）の周囲状況も考慮してください。
 - ・ エア工具は、雨中で使用したり、湿った、またはぬれた場所で使用しないでください。
 - ・ 作業場は十分に明るくしてください。
 - ・ 揮発性可燃物（シンナー、ガソリンなど）、腐蝕性ガスのある場所では使用しないでください。
 - ・ 直射日光のあたる場所では使用しないでください。運転中に周囲温度が5～40℃の範囲で使用してください。（軸受寿命低下、焼付き、動作不良、破損の原因になります。）
3. 床面が硬く水平な場所で使用してください。
 - ・ 不安定な場所に設置すると、本機が移動や落下、転倒して事故の原因になります。
 - ・ 高所（屋根など）で使用する場合は、必ず落下防止（グリップをロープなどで固定）してください。

警告

4. 木くすなどゴミ、ほこりの多い場所には設置しないでください。
 - ・ 過熱事故や異常摩耗の原因になります。
5. 子供を近づけないでください。
 - ・ 作業員以外、エア工具やコードに触れさせないでください。
 - ・ 作業員以外、作業場へ近づけないでください。
6. 作業に合ったエア工具を使用してください。
 - ・ 小型のエア工具やアタッチメントは、大型のエア工具で行なう作業には使用しないでください。
 - ・ 指定された用途以外に使用しないでください。
7. きちんとした服装で作業してください。
 - ・ 屋外での作業の場合には、ゴム手袋と滑止めのついた履物の使用をお勧めします。
 - ・ 長い髪は、帽子やヘアカバーなどで覆ってください。
8. 保護めがねを使用してください。
 - ・ 作業時は、保護めがねを使用してください。また、粉じんの多い作業では防じんマスクを併用してください。
9. 防音保護具を着用してください。
 - ・ 騒音の大きい作業では、耳栓、イヤマフなどの防音保護具を着用してください。
10. コードを乱暴に扱わないでください。
 - ・ コードを引っ張ってコンセントから抜かないでください。
 - ・ コードを熱、油、角のとがった所に近づけないでください。
11. 必ずアース（接地）をしてください。
 - ・ 感電の原因となります。
12. アース線をガス管に接続しないでください。
 - ・ ガス管に触れると爆発のおそれがあり、事故の原因になります。
13. 使用電源は、銘板に表示してある電圧以外で使用しないでください。
 - ・ 故障や発火、発熱、焼損の原因になります。
14. エンジン発電機や直流電源では絶対に使用しないでください。
 - ・ 故障や焼損の原因になります。
15. 電源は必ず単相 100V の電源コンセントを使用してください。
 - ・ 延長コードを使用する場合は、芯線の公称断面積 2mm^2 （容量 15 A）以上で長さ 10m 以下のものを使用してください。容量が小さく長いコードは電圧降下が大きくなり、モーターの負荷を増大させ起動性を低下させます。（モーター焼けなどの原因ともなります。）
16. 延長コードを使用するときは、アース線を備えた 3 芯コードを使用してください。
 - ・ アース線のない 2 芯コードですと、感電の原因になります。

警告

17. 電源スイッチが正常に作動するかどうか、ご使用前に確認してください。
 - ・スイッチが作動しない場合は、お買い上げの販売店にお問い合わせください。
18. 製品は大事に取扱ってください。
 - ・誤って落としたり、ぶつけたりした場合には、変形や破損を生じる事があります。
19. 損傷した部品がないか点検してください。
 - ・使用前に、保護カバーやその他の部品に損傷がないか十分点検し、正常に作動するか、また所定機能を発揮するか確認してください。
 - ・可動部分の位置調整および締付け状態、部品の破損、取付け状態、その他運転に影響を及ぼすすべての箇所に異常がないか確認してください。
 - ・損傷した保護カバー、その他の部品交換や修理は、取扱説明書の指示に従ってください。取扱説明書に指示されていない場合は、お買い上げの販売店で修理を行ってください。スイッチが故障した場合は、お買い上げの販売店で修理を行ってください。
 - ・スイッチで始動および停止操作の出来ないエア工具は使用しないでください。

(作業中)

20. 不意な始動は避けてください。
 - ・電源プラグを電源コンセントにさし込む前に、スイッチが切れていることを確かめてください。
21. 油断しないで十分注意して作業を行ってください。
 - ・エア工具を使用する場合は、取扱方法、作業の仕方、周囲の状況など十分注意して慎重に作業してください。
 - ・疲れている場合は、使用しないでください。
22. 各部のカバーなどが外れたり、変形などしている状態で使用しないでください。
23. 無理に使用しないでください。
 - ・安全に能率よく作業するために、エア工具の能力の範囲内で作業してください。
24. 空気の圧縮のみに使用してください。
 - ・空気以外のガス（プロパン、アセチレン、酸素など）などを吸入すると爆発するおそれがあります。
25. 本機は、釘打機などのエア工具用のエアコンプレッサーですので、連続運転となるような使い方はしないでください。
 - ・製品寿命を早めたり、性能を低下させる原因になります。
26. 空気充填のまま長時間、直射日光に当てたり、高温な場所に放置しないでください。
 - ・エアタンク内の圧縮空気が更に高圧になり破裂するおそれがあります。

警告

27. ドレンコックを開きエアタンク内の圧縮空気、水を排出する場合は、排出口に顔を近づけたり、物を置いたりしないでください。
- ・ 圧縮空気による、事故やけがの原因となります。
28. 使用中、本体の調子が悪かったり、異常音がしたときは、直ちにスイッチを切って使用を中止し、お買い上げの販売店に点検・修理を依頼してください。

(作業後)

29. 使用しない場合は、きちんと保管してください。
- ・ 乾燥した場所で、子供の手の届かない高い所または鍵のかかる所に保管してください。
30. エア工具は注意深く手入れをしてください。
- ・ コードは定期的に点検し、損傷している場合は、お買い上げの販売店に修理を依頼してください。
 - ・ 延長コードを使用する場合は、定期的に点検し、損傷している場合には交換してください。
 - ・ 握り部は常に乾かしてきれいな状態に保ち、油やグリスがつかないようにしてください。
31. エア工具の修理は専門店で依頼してください。
- ・ 本製品は、該当する安全規格に適合していますので改造しないでください。
 - ・ 修理は必ずお買い上げの販売店にお申し付けください。修理の知識や技術のない方が修理しますと、十分な性能を発揮しないだけでなく、事故やけがの原因となります。
32. 絶対に分解したり修理・改造しないでください。
- ・ 発火したり、異常作動してけがの原因になります。

⚠ 注意

1. 使用中は、吸気口および排気口をふさがないでください。
 - ・ モーター焼損の原因になります。
2. 使用時および使用直後のタンクなどの金属部は、高温になることがあります。これは空気の圧縮熱のためで故障ではありませんが、やけどに注意してください。
3. 本機を倒した状態での運転は絶対にしないでください。倒した状態で連続使用した場合、機器を損傷することや、エアコンプレッサー本体の破損を招くおそれがあります。必ず縦置きで使用してください。
4. 排出パイプ部は、高温になりますので触れないでください。
 - ・ やけどの原因になります。
5. 電源スイッチを ON にした状態で、電源プラグを電源コンセントにさし込まないでください。
 - ・ 故障の原因になります。
6. ご使用後はドレンコックを開き、エアタンク内の圧縮空気、水を排出してください。
 - ・ 水抜きをしないと、タンク内にサビが発生し故障の原因になります。使用後は必ず水抜きをしてください。
7. エアタンク内の圧縮空気、水をすべて排出し終わってから、エアホースを外してください。
 - ・ 圧縮空気が残ったままエアホースを外すとカプラが跳ね、けがや事故の原因になります。
8. 本体の上に座ったり、重量物を載せたりしないでください。
 - ・ 破損や亀裂、変形の原因になります。
9. 開梱後、本機を使用・運搬・保管する際には、ロープ等でしっかり固定してください。
 - ・ 揺れや振動により、本機が転倒、落下し故障や破損の原因になります。

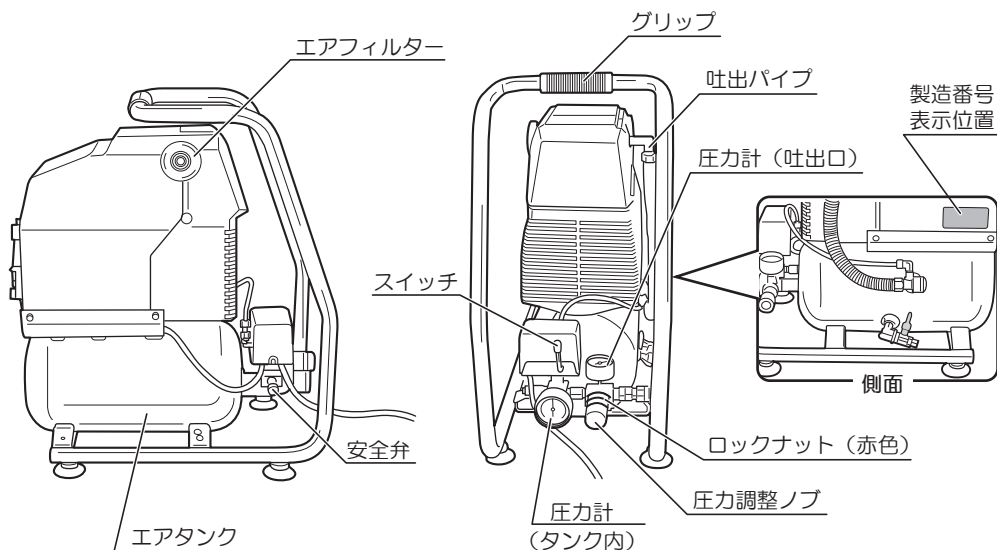
騒音について

ご使用に際し、周囲に迷惑をかけないように、各都道府県などの条例で定める騒音規制値以下でご使用になる必要があります。必要に応じてしゃ音壁を設けるなどしてください。

この取扱説明書は、大切に保管してください。

各部の名称・仕様

●各部の名称



●仕様

周波数	50Hz	60Hz
電源	単相・交流 100 V	
消費電力	750 W	
使用最高圧力	0.78 MPa	
圧力調整範囲	0.59 ~ 0.78 MPa	
回転数	1,450 min ⁻¹	1,750 min ⁻¹
吐出空気量	50 L / min	60 L / min
空気タンク容量	7 L	
空気取出口	カプラ (クイックジョイント) 1個	
運転方式	圧力スイッチ方式	
本体寸法 (幅×奥行×高さ)	460 X 260 X 540 mm	
コード長さ	3.0 m	
質量	20.1 kg	

◆ 上記は当社の基準に基づいた値です。

付属品・用途・別販売品

●付属品

- ・エアホース（コイルホース）5 m ……1
- ・エアガン ……1

●用途

- ・エア工具の動力源

●別販売品

- ・エアダスター（強力型）
- ・減圧レギュレーター



- ・別販売品は純正品をお買い求めください。
別販売品の詳細につきましては、総合カタログでご確認のうえ、商品お買い上げの販売店またはパワーツール取扱店でお買い求めください。
- ・別販売品は予告なく変更することがあります。

<電子カタログ>

<https://www.kyocera-industrialtools.co.jp/support/catalog/>



ご使用前の準備

●現品の確認

- ・ご使用前に輸送中の破損、変形および部品の紛失がないか確認してください。
万一異常がある場合には、お買い上げの販売店までご連絡ください。

●漏電しゃ断器について

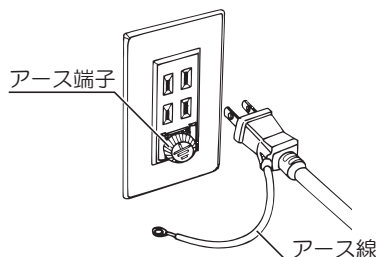
- ・ご使用前に、本機が接続される電源に労働安全衛生規則や電気設備の技術基準などに規定された感電防止用漏電しゃ断装置（漏電しゃ断器）が設置されていることを確認してください。

●アースについて

- ・感電事故防止の為、ご使用に先だち次のいずれかの方法で必ずアース（接地）してください。

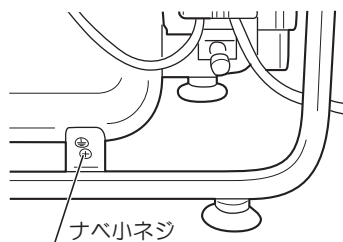
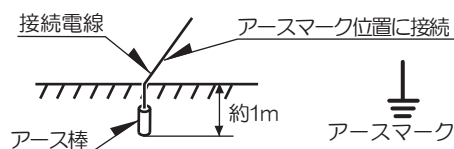
（コンセントにアース端子がある場合）

- ・コード端にあるアース線をアース端子に取付けて接地してください。



(アース棒を使用する場合)

- ・ 本体アースマーク位置のナベ小ネジにアース線を接続して接地してください。
- ・ アース棒やアース板を地中に埋込み、アース線を接続する電気工事は、電気工事士の資格が必要ですので最寄りの電気工事店にご相談ください。



操作方法

●電源スイッチ

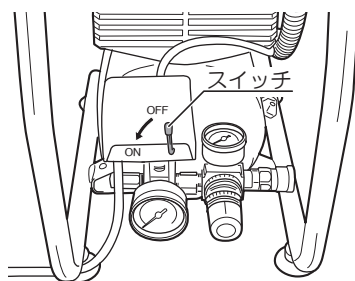
⚠ 警告

- ・ 電源スイッチが正常に作動するか、ご使用前に確認してください。スイッチが作動しない場合は、お買い上げの販売店にお問合わせください。

- ・ スイッチが ON の状態でタンク内の圧力が 0.78 MPa になると、自動的にモーターの電源は切れ、0.59MPa まで下がると再起動します。



- ・ モーターの起動・停止は手動スイッチで行なってください。スイッチ ON の状態で電源プラグの抜き差しによる起動・停止はしないでください。
- ・ タンク内の圧力が 0.59MPa 以上の場合、スイッチを ON にしてもモーター電源は入りません。スイッチ ON にしておけば、タンク内の圧力が 0.59MPa まで下がるとモーター電源が入ります。



操作方法

●ドレンコック

⚠警告

- ・ドレンコックを開きエアタンク内の圧縮空気、水を排出する場合は、排出口に顔を近づけたり、物を置いたりしないでください。圧縮空気による、事故やけがの原因となります。

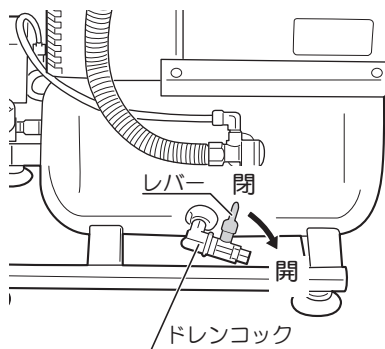
⚠注意

- ・ご使用後は、ドレンコックを開き、エアタンク内の圧縮空気、水を排出してください。水抜きをしないとエアタンク内にサビが発生し、故障の原因になります。使用後は、必ず水抜きしてください。

- ・ドレンコックはレバーをドレンコックと平行にすると開き、直角にすると閉じます。
- ・運転中はドレンコックを全閉状態にしてください。
- ・ご使用後は、ドレンコックを開き、エアタンク内の圧縮空気、水を排出してください。



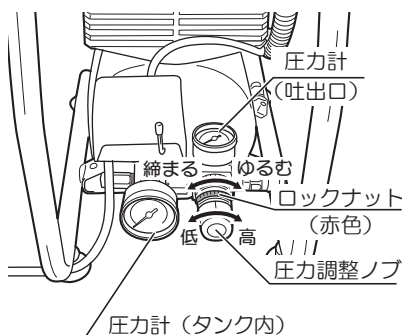
- ・水の中にサビが含まれることがありますので、ドレンコックを開く場所には注意してください。
- ・ドレンコックから水抜きをする場合、ドレンコックを開いた後、タンク部の真下にドレンコックがくるように本体を少し傾けてください。



●圧力調整

- ・吐出口のエア圧力は、圧力計（吐出口）で表示されます。エア圧力の調整は、圧力調整ノブを右に回すと圧力が高くなり、左に回すと低くなります。

1. ロックナット（赤色）をゆるめてください。
2. 圧力調整ノブを回して圧力を調整してください。
3. 圧力調整後は、ロックナット（赤色）を左に回し圧力調整ノブに接触するまで締付けてロックしてください。



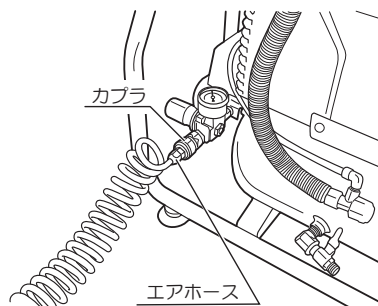
- ・ロックナットの締付けが不十分な場合、使用中の振動により圧力調整ノブが回り、設定した圧力が予期せず変わることがあります。
- ・ロックナットを締付けた後も圧力調整ノブを回せませんが異常ではありません。

●エアホースの接続

⚠ 注意

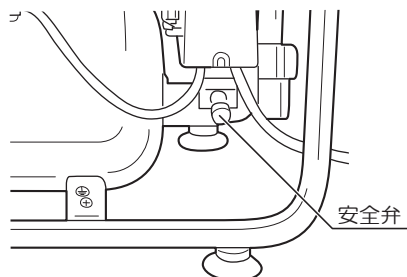
・エアタンク内の圧縮空気、水をすべて排出し終わってから、エアホースを外してください。圧縮空気が残ったままエアホースを外すとカブラが跳ね、けがや事故の原因になります。

- ・エアホースの接続は、カブラ外輪部を押して接続してください。
- ・取外しは、カブラ外輪部を押し、エアホースを引いてください。



●安全弁

- ・本機には危険防止のために圧力を逃す安全弁が付いております。
(圧力開閉器の故障などにより、タンク内の圧力が異常に高くなった場合、圧力を逃します。)

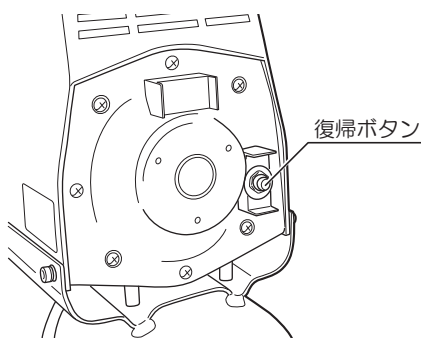


●復帰ボタン

- ・本機にはモーター焼損防止のための保護回路が付いております。圧力開閉器の故障などによりモーターが過負荷状態になった場合、保護回路が作動し電源が切れます。保護回路が作動すると復帰ボタンが手前に出ます。

保護回路が作動した時は

1. スイッチを OFF にする。
2. 電源コードを抜く。
3. ドレンコックを開き、タンク内の圧力を 0.59MPa 以下にする。
4. 5～10 分待つ。
5. 復帰ボタンを押す。
6. 再び電源コードをさし込み、スイッチを ON にする。



運転を再開した後、保護回路が繰り返し作動する場合は、お買い上げの販売店に点検・修理を依頼してください。

使用方法

⚠ 警告

- ・ 使用電源は、銘板に表示してある電圧以外で使用しないでください。故障や発火、焼損の原因になります。
- ・ 使用場所は、硬く水平な所で使用ください。高所（屋根など）で使用する場合は、必ず落下防止（グリップをロープなどで固定）してください。
- ・ ご使用前に周囲に揮発性可燃物、腐食性ガスがないことを確認してください。
- ・ 木くすなどゴミ、ほこりの多い場所には設置しないでください。過熱事故や異常摩耗の原因になります。
- ・ エンジン発電機や直流電源では絶対に使用しないでください。故障や焼損の原因になります。
- ・ ドレンコックを開きエアタンク内の圧縮空気、水を排出する場合は、排出口に顔を近づけたり、物を置いたりしないでください。圧縮空気による、事故やけがの原因となります。
- ・ 空気充填のまま長時間、直射日光に当てたり、高温な場所に放置しないでください。エアタンク内の圧縮空気が更に高圧になり破裂するおそれがあります。
- ・ 電源スイッチが正常に作動するかどうか、ご使用前に確認してください。スイッチが作動しない場合は、お買い上げの販売店に点検・修理を依頼してください。

⚠ 注意

- ・ 使用中は、吸気口および排気口をふさがないでください。モーター焼損の原因になります。
- ・ エアタンク内の圧縮空気、水をすべて排出し終わってから、エアホースを外してください。圧縮空気が残ったままエアホースを外すとカプラが跳ね、けがや事故の原因になります。
- ・ 本機を横置きにしての運転は絶対にしないでください。横置きで連続使用した場合、機器を損傷することや、エアコンプレッサー本体の破損を招くおそれがあります。必ず縦置きで使用してください。
- ・ 電源スイッチを ON にした状態で、電源プラグを電源コンセントにさし込まないでください。故障の原因になります。

・ご使用になる時は次の手順で行なってください。

1. 本体を縦置きに設置します。
2. 電源スイッチが OFF になっている事を確認し、電源プラグを電源コンセントに接続します。この時アースを確実にしてください。



電源スイッチを ON にした状態で、電源プラグを電源コンセントにさし込まないでください。故障の原因になります。

3. ドレンコックを全開にし、電源スイッチを ON にします。
ドレンコックからエアの出ることを確認してください。
4. ドレンコックを全閉にします。
エアタンクの圧力が上昇し、自動的にモーターが停止することを確認します。
5. 圧力調整ノブにより吐出圧力を使用する圧力に合わせます。
6. 圧力調整が終わりましたら、カプラに使用するエア工具を接続し作業を始めてください。
7. ご使用後は電源スイッチを OFF にし、電源プラグを電源コンセントから抜きます。
8. ドレンコックを開き、エアタンク内の圧縮空気と水を抜きます。
9. 電源コードをきれいに収納してください。

保守と点検

警告

- ・保守、点検、部品交換などのお手入れの前には、必ずスイッチを切り、電源プラグを電源コンセントから抜いてください。不意な始動によるけがの原因になります。
- ・絶対に分解したり修理・改造しないでください。発火したり、異常作動してけがの原因になります。

●各部取付けネジの点検

- ・ネジなどのゆるみがないか確認してください。もし、ゆるみがある場合は締直してください。

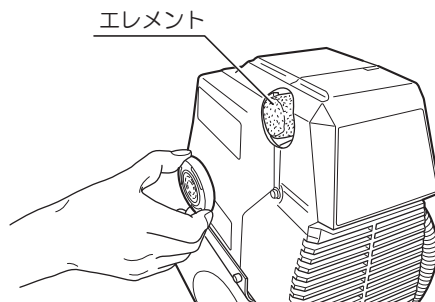
保守と点検

●使用後の手入れ

- ・ ご使用後は必ずドレンコックを開き、エアタンク内の圧縮空気、水を排出してください。
また油污れなどをふき取り、使いやすい状態にしておいてください。

●フィルターの清掃

- ・ エアフィルターが汚れている場合は、エレメントを外し、薄めた中性洗剤で洗ってください。十分に乾燥させたのち、再び取付けて使用してください。



●作業後の保管

- ・ 高温にならない乾燥した場所に保管し、転倒しないようロープ等でしっかり固定してください。お子さまの手の届く範囲や落下のおそれのあるところは避けてください。
- ・ 長期間ご使用にならない場合は、ドレンコックを全開し、5分以上の運転（水抜き）を行ってから保管してください。

●定期点検について

- ・ 1年に1回（または実働約200時間）の割合で、エアフィルター・Oリングなどの点検や、機械のオーバーホール・消耗品（ベアリングなど）の交換のため、定期点検を行なってください。定期点検および部品交換は、お買い上げの販売店にお問合わせください。

●修理について

- ・ 運転中、次のような異常がありましたら運転を中止し、お買い上げの販売店にお問い合わせください。
 - a. 電源スイッチをONにしてもモーターが運転しない。
 - b. 運転はしているが、圧力が上昇しない。圧力の上昇が極端に遅い。
 - c. 運転中に異常振動や異常音がする。
 - d. 空気もれがする。
 - e. 圧力開閉器が作動せず、保護回路や安全弁が作動する。

その他、部品ご購入の場合、あるいは取扱い上ご不明な点、ご質問など遠慮なくお問い合わせください。

保証書

このたびは、本製品をお買い上げいただきましてありがとうございます。本書はお買い上げ日から下記保証期間中に故障が発生した場合に、本書記載内容で無料修理を行なうことをお約束するものです。詳細は下記をご参照ください。

モデル名	ACP-50	製造番号（表示位置は「●各部の名称」をご確認ください）
お客様	お名前	
	ご住所 〒	電話 ()
お買い上げ日	年 月 日	保証期間（お買い上げ日より） 6ヶ月
販売店	取扱販売店名・住所・電話番号	

●この保証書は本書に明示した期間、条件のもとにおいて無料修理をお約束するものです。従ってこの保証書によってお客様の法律上の権利を制限するものではありませんので、保証期間経過後の修理等についてご不明の場合は、お買い上げの販売店にお問い合わせください。

無料修理規定

- 取扱説明書、本体貼付ラベルなどの注意書に従った使用状態で保証期間内に故障した場合には、無料修理をさせていただきます。
 - 無料修理をご依頼になる場合には、お買い上げの販売店に商品と本保証書をご持参ご提示いただき、お申し付けください。
- ご転居、贈答品等で本書に記載してあるお買い上げの販売店に修理がご依頼にならない場合には、京セラインダストリアルツールズ販売営業所にお問い合わせください。
- 保証期間内でも次の場合は有料にさせていただきます。
 - 使用上の誤りおよび不当な修理や改造による故障または損傷
純正品以外の補修部品や先端工具を使用したことによる故障または損傷
 - 保管や手入れの不備による故障や損傷
 - リースやレンタルなど使用者や使用状況が不明な場合
 - 水の浸入による故障または損傷
 - お買い上げ後の落下、輸送等による故障または損傷
 - 業務用およびそれに準ずる使用をされて生じた故障または損傷
 - 天災、異常電圧などによる故障または損傷
 - 使用損耗および経時変化による外観の劣化（刃物の切味低下、褪色、発錆、打痕、擦過キズなど）
 - 本書のご提示がない場合
 - 本書にお買い上げ年月日、お客様名、販売店名の記入がない場合
 - モデル名、お買い上げ年月日、販売店名を証する物（レシートなど）の添付がない場合、あるいは字句を書き換えられた場合
 - 譲渡、転売、中古、オークション、質屋、リサイクルショップで取得された場合
 - 付属品（電池パック、充電器、キャリングケース含む）、別販売品、消耗品の場合
 - 商品の機能に影響しない音、振動、オイルのにじみなどの感覚的現象
 - 商品分解状態でのお持ち込み
- 修理品運搬などの付随的費用および商品を使用できなかったことによる損失（休業経費、代替資材費、役務経費等）の責任は負いかねます。
- 修理等で取り外した不具合部品は、当社所有といたします。
- 本書は日本国内においてご購入、ご使用の場合のみ有効です。
- 本書は再発行いたしませんので紛失しないよう大切に保存してください。

■修理メモ

お客様の個人情報、上記の目的以外には、一切使用いたしません。
This warranty is valid only for Japan.



京セラインダストリアルツールズ販売株式会社

〒468-8512
愛知県名古屋市中白区久方1-145-1
TEL 052 - 806 - 5111

レシート貼付

インターネット店でご購入された場合は、
領収書を印刷して貼付ください。

回収のために下記のリョービ電動サンダを探しています

対象商品	外観色調	生産時期	製造番号
MS-350	ダークグリーン	1999年～2001年	44001～52000
		2001年～2002年	90001～103000
		2006年～2007年	178001～185000
S-801	ダークブルー	2001年	12001～15730
S-801S	ダークブルー	2000年～2001年	6001～7828
S-801M	グリーン	2004年～2005年	7001～9000

詳細は右のQRコードまたはURLからご参照ください。



<https://www.kyocera-industrialtools.co.jp/notices/2012/07/000371.html>

サービスネットワーク（営業所）

当社サービスネットワークは、右のQRコード
またはURLからご確認ください。



<https://www.kyocera-industrialtools.co.jp/support/network/>

商品のお問い合わせ窓口

ナビダイヤル **0570-666-787**

受付時間：月曜日から金曜日（国民の祝日、当社指定休日を除く）
9時から12時まで、13時から17時まで

部品ご入用、故障の場合、その他取扱い上ご不明な点があった場合には、
ご遠慮なくお買い上げの販売店にお問い合わせください。

※改良のためお断りなく仕様、外観などを変更することがあります。

発売元

京セラインダストリアルツールズ販売株式会社

本社

〒468-8512 名古屋市天白区久方1-145-1

TEL 052-806-5111 FAX 052-806-5141

<http://www.kyocera-industrialtools.co.jp>

