

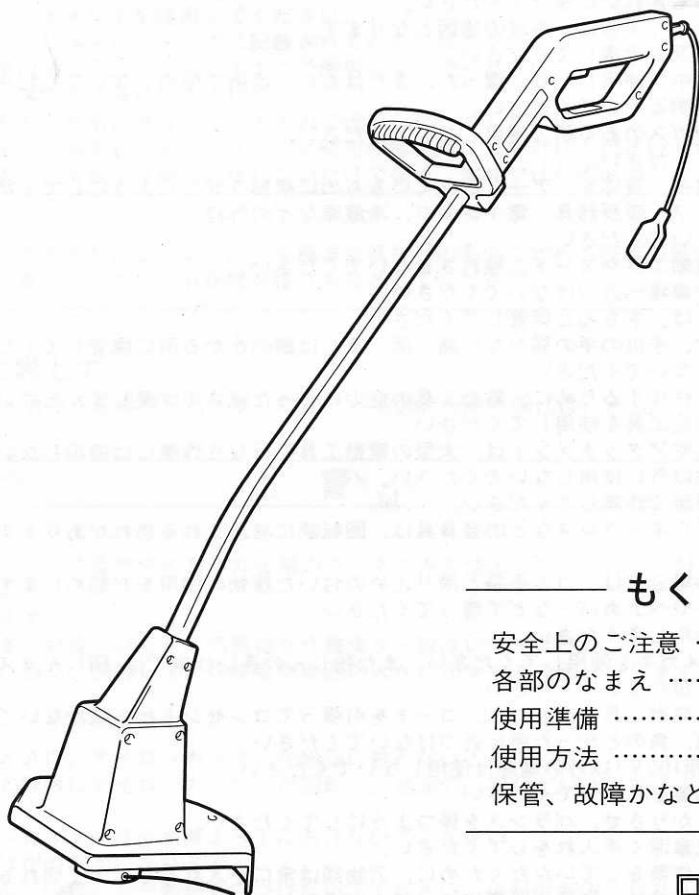
RYOBI®

電気刈払機(ナイロンカッター)

AK-25E

取扱説明書

ご使用前に必ずこの取扱説明書を最後までよくお読みください。
また、この取扱説明書は大切にお手元に保管してください。



もくじ

安全上のご注意	1～3
各部のなまえ	3
使用準備	4
使用方法	4～6
保管、故障かなと思ったら	7

☐二重絶縁

このたびは、リョービ電気刈払機をお買上げいただきありがとうございます。
安全に能率よくお使いいただくために、ご使用前にこの取扱説明書を最後までよくお読みください。

使用上の注意事項、本機の能力、使用方法など十分ご理解のうえで正しく、安全にご使用くださるようお願いいたします。

注意文の「△警告」、「△注意」の意味について

ご使用上の注意事項は「△警告」と「△注意」に区分していますが、それぞれ次の意味を表します。

なお、「△注意」に記載した事項でも、状況によっては重大な結果に結び付く可能性があります。いずれも安全に関する重要な内容を記載しているので、必ず守ってください。

△警告：誤った取扱いをしたときに、使用者が死亡、または重傷を負う可能性が想定される内容のご注意。

△注意：誤った取扱いをしたときに、使用者が傷害を負う可能性が想定される内容、および物的損害のみの発生が想定される内容のご注意。

(注)：製品の据付け、操作、メンテナンスに関する重要なご注意。

安全上のご注意

- 火災、感電、けがなどの事故を未然に防ぐために、次に述べる「安全上のご注意」を、必ず守ってください。
- ご使用前に、この「安全上のご注意」すべてをよくお読みのうえ、指示に従って正しく使用してください。
- お読みになった後は、お使いになる方がいつでも見られる所に、必ず保管してください。

△ 警 告

1. 作業場は、いつもきれいに保ってください。
 - ・ちらかった場所や作業台は、事故の原因となります。
2. 作業場の周囲状況も考慮してください。
 - ・電動工具は、雨中で使用したり、湿った、またはぬれた場所で使用しないでください。
 - ・作業場は十分に明るくしてください。
 - ・可燃性の液体やガスのある所で使用しないでください。
3. 感電に注意してください。
 - ・電動工具を使用中、身体を、アースされているものに接触させないようにしてください。
(例えば、パイプ、暖房器具、電子レンジ、冷蔵庫などの外枠)
4. 子供を近づけないでください。
 - ・作業以外、電動工具やコードに触れさせないようにください。
 - ・作業以外、作業場へ近づけないでください。
5. 使用しない場合は、きちんと保管してください。
 - ・乾燥した場所で、子供の手の届かない高い所、または鍵のかかる所に保管してください。
6. 無理して使用しないでください。
 - ・安全に能率よく作業するために、電動工具の能力に合った速さで作業してください。
7. 作業に合った電動工具を使用してください。
 - ・小型の電動工具やアタッチメントは、大型の電動工具で行なう作業には使用しないでください。
 - ・指定された用途以外に使用しないでください。
8. きちんとした服装で作業してください。
 - ・だぶだぶの衣服やネックレスなどの装身具は、回転部に巻込まれる恐れがありますので、着用しないでください。
 - ・屋外での作業の場合には、ゴム手袋と滑り止めの付いた履物の使用をお勧めします。
 - ・長い髪は、帽子やヘアカバーなどで覆ってください。
9. 保護メガネを使用してください。
 - ・作業時は、保護メガネを使用してください。また粉じんの多い作業では、防じんマスクを併用してください。
10. コードを乱暴に扱わないでください。
 - ・コードを持って電動工具を運んだり、コードを引張ってコンセントから抜かないでください。
 - ・コードを熱、油、角のとがった所に近づけないでください。
11. 一般家庭用(単相100V)以外の電源は使用しないでください。
12. 無理な姿勢で作業をしないでください。
 - ・常に足元をしっかりとらせ、バランスを保つようにしてください。
13. 電動工具は、注意深く手入れをしてください。
 - ・安全に能率よく作業をしていただくために、刃物類は常に手入れをし、よく切れる状態を保ってください。
 - ・注油や付属品の交換は、取扱説明書に従ってください。
 - ・コードは定期的に点検し、損傷している場合は、お買上げの販売店、またはリョービ販売(株)営業所に修理を依頼してください。

- ・延長コードを使用する場合は、定期的に点検し、損傷している場合には交換してください。
 - ・握り部は、常に乾かしてきれいな状態に保ち、油やグリスが付かないようにしてください。
14. 次の場合は、電動工具のスイッチを切り、プラグを電源から抜いてください。
 - ・使用しない、または修理する場合。
 - ・刃物、といし、ビットなどの付属品を交換する場合。
 - ・その他危険が予想される場合。
 15. 調節キーやレンチなどは、必ず取外してください。
 - ・電源を入れる前に、調節に用いたキーやレンチなどの工具類が、取外してあることを確認してください。
 16. 不意な始動は避けてください。
 - ・電源をつないだ状態で、スイッチに指を掛けて運ばないでください。
 - ・プラグを電源に差込む前に、スイッチが切れていることを確かめてください。
 17. 屋外使用にあった延長コードを使用してください。
 - ・屋外で使用する場合、キャブタイヤコード、またはキャブタイヤケーブルの延長コードを使用してください。
 18. 油断しないで十分注意して作業を行ってください。
 - ・電動工具を使用する場合は、取扱方法、作業の仕方、周りの状況など十分注意して、慎重に作業してください。
 - ・常識を働かせてください。
 - ・疲れている場合は、使用しないでください。
 19. 損傷した部品がないか点検してください。
 - ・使用前に、保護カバーやその他の部品に損傷がないか十分点検し、正常に作動するか、また所定機能を発揮するか確認してください。
 - ・可動部分の位置調整、および締付状態、部品の破損、取付状態、その他運転に影響を及ぼすすべての箇所に異常がないか確認してください。
 - ・損傷した保護カバー、その他の部品交換や修理は、取扱説明書の指示に従ってください。取扱説明書に指示されていない場合は、お買上げの販売店、またはリョービ販売(株)営業所に修理を依頼してください。スイッチが故障した場合は、お買上げの販売店、またはリョービ販売(株)営業所で修理を行ってください。
 - ・スイッチで始動、および停止操作の出来ない電動工具は、使用しないでください。
 20. 指定の付属品やアタッチメントを使用してください。
 - ・本取扱説明書、およびリョービカタログに記載されている付属品やアタッチメント以外のものを使用すると、事故やけがの原因となる恐れがありますので使用しないでください。
 21. 電動工具の修理は、専門店で依頼してください。
 - ・本製品は、該当する安全規格に適合していますので改造しないでください。
 - ・修理は、必ずお買上げの販売店、またはリョービ販売(株)営業所にお申付けください。修理の知識や技術のない方が修理しますと、十分な性能を発揮しないだけでなく、事故やけがの原因となります。

騒音について

ご使用に際し、周囲に迷惑をかけないように、各都道府県などの条例で定める騒音規制値以下でご使用になる必要があります。必要に応じて、しゃ音壁を設けるなどしてください。

●刈払機ご使用に際して

先に電動工具として共通の注意事項を述べましたが、刈払機ご使用の際には、さらに次に述べる注意事項を守ってください。

⚠ 警告

ご使用前は

1. ナイロンコードは、指定の柔軟性のある非金属のコードのみを使用してください。針金などは、絶対に使用しないでください。
 - ・けがの原因になります。
2. 小石、ガラス、くぎ、針金、ひもなどの異物を作業場から取除いてください。
 - ・ナイロンカッターに当たり、飛散して、作業員や周囲の人がけがをする原因になります。

ご使用中は

3. スイッチを入れるときは、ナイロンカッターが地面に触れないようにしてください。
 - ・スイッチを入れると同時にナイロンカッターが回転し、地面の小石などがはね飛ばされ、けがの原因になります。
4. 作業中は、ナイロンカッター部分を腰より上にあげないでください。
 - ・バランスを失い、けがの原因になります。
5. 作業中は、半径15m以内に、人や動物を近づけないでください。けがの原因になります。
 - ・これらが接近したときは、直ちにスイッチレバーを放し、ナイロンカッターの回転を止めてください。
 - ・同一作業場で、同時に作業するときは、15m以内の間隔を取り、監督者をおいてください。

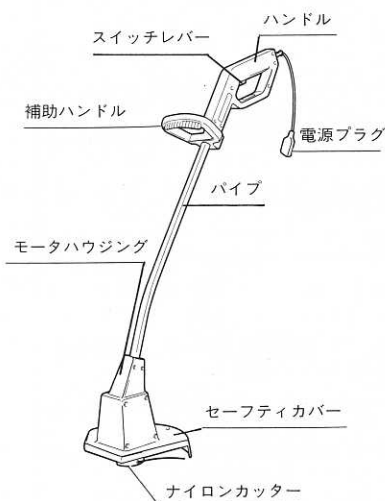
△ 警 告

6. ナイロンカッター部に草などが巻付いたときには、スイッチレバーを放し、ナイロンカッターの回転が止まったことを確認してから電源プラグを抜いた後、取除いてください。
 - ・草などを取除いたはずみに、ナイロンカッターが回転し、けがの原因になります。
7. 回転しているナイロンカッターには、絶対に手や指、足などを近づけないでください。
 - ・けがの原因になります。
8. 作業を終えるときは、スイッチレバーを放し、ナイロンカッターの回転が止まったことを確認してから電源プラグを抜いた後、本機を降ろしてください。
 - ・スイッチレバーを放した後も、ナイロンカッターがしばらく回転することにより、けがの原因になります。

△ 注 意

1. 作業前に、スプールに摩耗、亀裂、損傷がないか点検し、ある場合は交換してください。作業中も時々点検してください。
 - ・ナイロンカッターの機能を果たさなくなります。
2. 作業中、モータ冷却風取入口が草などでふさがっていないか点検し、ふさがっている場合は取除いてください。
 - ・モータ焼損の原因になります。
3. スwitchレバーを、テープや針金などで固定して使用することは、絶対にしないでください。
 - ・万一のとき、大変危険です。
4. 作業中は、ナイロンコード、およびナイロンカッターの底部が、地面と接しないようにしてください。
 - ・地面の小石などがはね飛ばされ、けがの原因になります。

各 部 の な ま え



●仕様

型 式			A K - 25 E
仕 様			ナイロンカッター
寸 法	長さ×幅×高さ	mm	1115×225×265
重 量		kg	1.7
モ ー タ	電 源	V	単相 100
	周 波 数	Hz	50/60
	電 流	A	2.6
	消 費 電 力	W	250
	絶 縁 構 造		二重絶縁
刈 刃 装 置	操作ハンドル		ループ
	刈 刃	mm	ナイロンコード φ1.3
	刈 幅	mm	φ240
	刈 刃 回 転 数	r.p.m.	11400

●通常付属品

- ⊕ドライバー
- ナイロンカッター
(ナイロンコード φ1.3mm×8m)
- 保護メガネ

●別販売品

- ナイロンコード (φ1.3mm×8m)
- スプールセット
(スプール+ナイロンコード φ1.3mm×8m)
- 延長コード(10m)

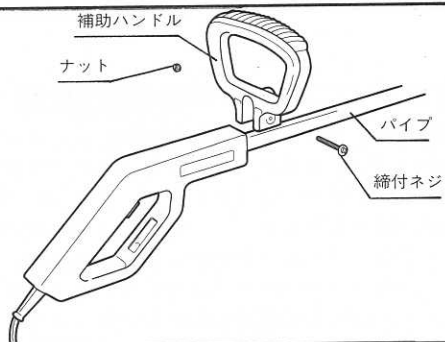
●用途

- 芝生からやわらかい雑草までの刈払作業

使用準備

●補助ハンドルの取付け

1. 補助ハンドルを、作業しやすい位置へ調整し、パイプに取付けてください。
2. ナットを固定穴にはめ込み、付属の⊕ドライバーで、締付ネジをしっかりと締付け、補助ハンドルを固定してください。



使用方法

⚠ 警告

- ・保護メガネを使用してください。

1. 延長コードの電源プラグを、一般家庭用(単相100V)の電源コンセントに差込んでください。

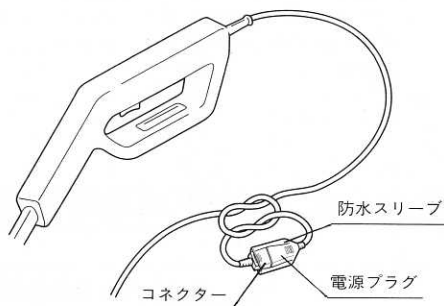
(注)

一般家庭用(単相100V)以外の電源は使用しないでください。

2. 本体電源コードの電源プラグを、延長コードのコネクターに差込んでください。作業中、コードの抜けを防止するため、図のような方法をご利用ください。

(注)

電源プラグの接続部分は、防水スリーブでおおうようにしてください。



●運転

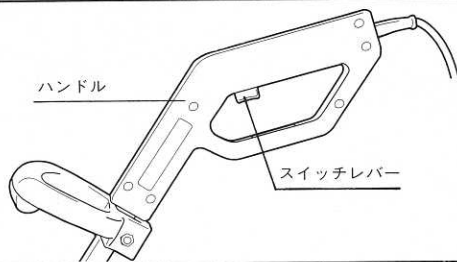
⚠ 注意

- ・スイッチレバーを、テープや針金などで固定して使用することは、絶対にしないでください。

- スイッチレバーを引いてください。

(注)

電源プラグを差込む前に、必ずスイッチ動作を行ない、スイッチレバーを放したとき、元の位置に戻ることを確認してください。

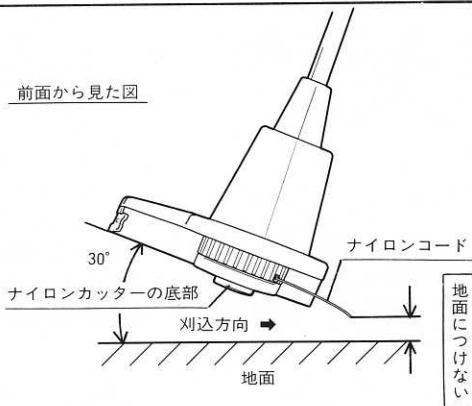


●切削方法

⚠ 注意

- ・作業中は、ナイロンコード、およびナイロンカッターの底部が、地面と接しないようにしてください。

- 本機を作業側から見て、左側に30°傾け、右から左に移動させながら刈込んでください。



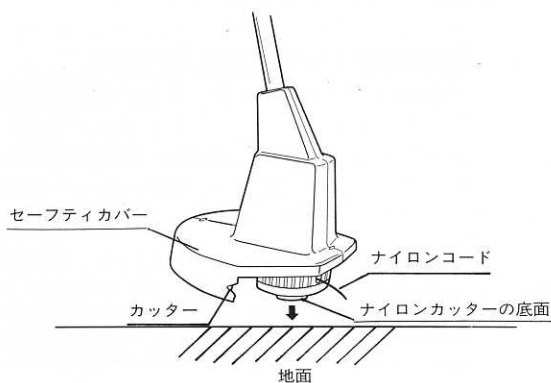
● ナイロンコードの引出方法

作業中、ナイロンコードが摩耗したときは、次のような作業を行ない、ナイロンコードを引出してください。

1. スイッチレバーを引いたまま、ナイロンカッターの底面を地面にはずませるように、一度軽く叩き付けてください。
2. ナイロンコードは自動的に繰出されます。長く出過ぎた場合は、セーフティカバーに付いているカッターで、ナイロンコードが切られ自動的に長さを調整します。
※ナイロンコードが出ないときは、再度上記作業を繰返してください。

(注)

- ・ナイロンコードの引出作業をするときは、回転しているナイロンコードが、地面に触れないようにしてください。
- ・ナイロンカッターを地面と平行にして軽く叩き付けてください。
- ・切断されたナイロンコードが飛び散り、危険です。
- ・ナイロンカッターの底面を、コンクリートや石などの硬いものに叩き付けしないでください。ナイロンカッター破損の原因となります。

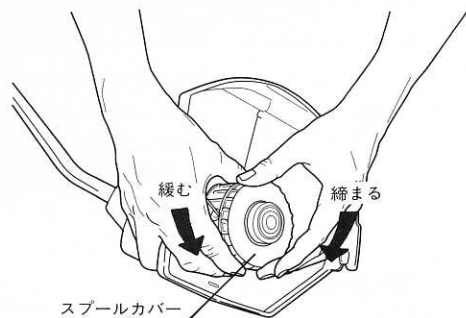


● ナイロンコードの取替方法

⚠ 警告

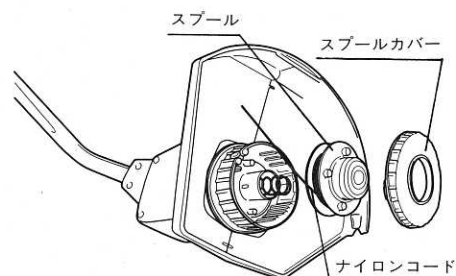
- ・ナイロンコードは、指定の柔軟性のある非金属のコードのみを使用してください。針金などは、絶対に使用しないでください。

1. スプールカバーを左に回し、スプールカバーを外してください。



2. スプールを取外してください。
短くなった古いナイロンコードを、スプールから取外してください。

3. 直径1.3mm、長さ8mのナイロンコードを用意してください。
※交換用コードとして、直径1.3mm、長さ8mのナイロンコードを別販売していますので、本品購入販売店よりお買求めください。

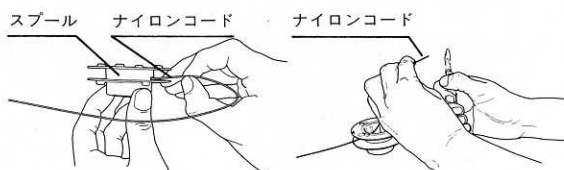


4. ナイロンコードの一端を、スプールの穴に通し、ライター
の火などでナイロンコードの先を熱し、何かに押付け、抜け止
めとしてください。

反対から引張り、抜けないか確認してください。

(注)

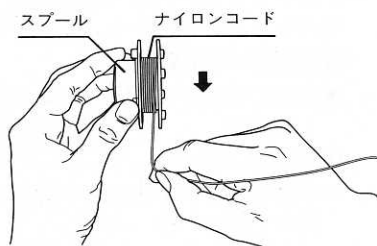
ヤケドをしないように、十分注意してください。



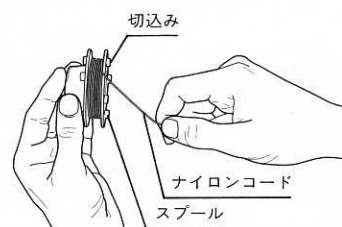
5. ナイロンコードに、緩みやよじれがないように、スプールの
矢印方向へ巻いてください。

(注)

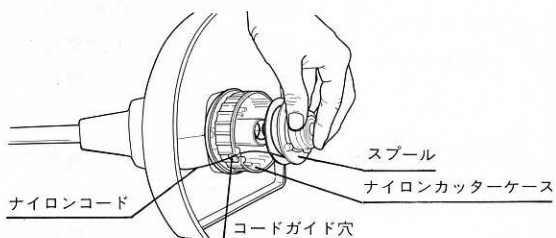
緩みやよじれがあると、ナイロンコードがスムーズに出ない場合
があります。



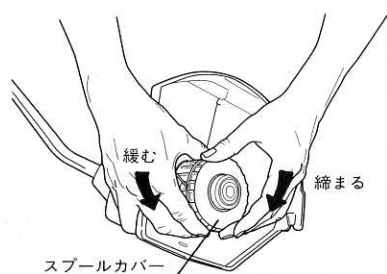
6. 巻き終えたナイロンコードの先端を10cmくらい残し、スプー
ルの切込みに、ナイロンコードをはさみ込んでください。



7. ナイロンコードを、ナイロンカッターケースのコードガイド
穴に内側から通し、スプールをナイロンカッターケースにセ
ットしてください。

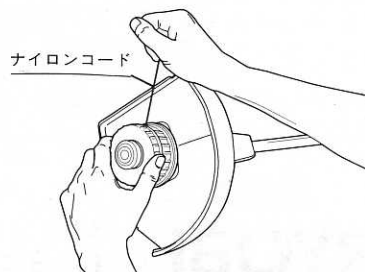


8. ナイロンカッターケースの凹部とスプールカバーの凸部を合
わせ、右に回転させ取付けてください。



9. 取付けが終了したら、ナイロンコードを引張って、たるみを
なくしてください。

10. スイッチレバーを引いたまま、ナイロンカッターの底面を地
面にはずませるように、1度叩き付けて、正常にナイロンコ
ードが出るか確認してください。



保管

- 必ずスイッチを切り、電源プラグを抜いてから行なってください。
- 各部取付ネジの点検
 - ネジなどの緩みがないか確認してください。もし緩みがある場合は締直してください。
- 使用後の手入れ
 - 油よごれなどをふき取り、使いやすい状態にしておいてください。乾いた布か石けん水を付けた布で本体をふいてください。
 - ガソリン、シンナー、石油類での清掃は本体を傷めます。水あらいは、絶対にしないでください。
- 作業後の保管
 - 高温にならない乾燥した場所に保管してください。お子様の手の届く範囲や、落下の恐れのある所はさけてください。
- 修理について
 - 本機は厳密な管理の元で製造されています。もし正常に作動しなくなった場合には、お買上げの販売店にご用命ください。
 - その他、部品のご入用の場合、あるいは取扱い上ご不明な点、ご質問などご遠慮なくお問い合わせください。

故障かなと思ったら

故障かなと思われましたら、次のチェックリストにそって点検を行なってください。

症状	原因	処置
スイッチを入れてもナイロンカッターが回らない。	コードがコンセントまでつながっていませんか。	きちんとつないでください。
	コードが途中で切れたり、断線したりしていませんか。	延長コードを取替えてみるか、他の電気用品でお確かめください。
	ナイロンカッターに異物がはさまったり、詰まったりしていませんか。	必ず電源プラグを抜いてから、異物を取除いてください。
使用中に急に音が変わった。	ナイロンカッターに異物がからまっていますか。	必ず電源プラグを抜いてから、異物を取除いてください。
草が刈れない。	ナイロンコードが、摩耗していませんか。	ナイロンコードを引出してください。
	ナイロンコードがなくなっていませんか。	新しいナイロンコードに取替えてください。

部品のご入用、故障の場合、その他取扱い上ご不明の点があった場合には、ご遠慮なくお買上げの販売店、またはリョービ販売営業所にお問い合わせください。

※改良のため、お断わりなく仕様・外観などを変更することがあります。

RYOBI

発売元

リョービ販売株式会社

製造元

リョービ株式会社

保管

- 必ずスイッチを切り、電源プラグを抜いてから行なってください。
- 各部取付ネジの点検
 - ネジなどの緩みがないか確認してください。もし緩みがある場合は締直してください。
- 使用後の手入れ
 - 油よごれなどをふき取り、使いやすい状態にしておいてください。乾いた布か石けん水を付けた布で本体をふいてください。
 - ガソリン、シンナー、石油類での清掃は本体を傷めます。水あらいは、絶対にしないでください。
- 作業後の保管
 - 高温にならない乾燥した場所に保管してください。お子様の手の届く範囲や、落下の恐れのある所はさけてください。
- 修理について
 - 本機は厳密な管理の元で製造されています。もし正常に作動しなくなった場合には、お買上げの販売店にご用命ください。
 - その他、部品のご入用の場合、あるいは取扱い上ご不明な点、ご質問などご遠慮なくお問い合わせください。

故障かなと思ったら

故障かなと思われましたら、次のチェックリストにそって点検を行なってください。

症状	原因	処置
スイッチを入れてもナイロンカッターが回らない。	コードがコンセントまでつながっていませんか。	きちんとつないでください。
	コードが途中で切れたり、断線したりしていませんか。	延長コードを取替えてみるか、他の電気用品でお確かめください。
	ナイロンカッターに異物がはさまったり、詰まったりしていませんか。	必ず電源プラグを抜いてから、異物を取除いてください。
使用中に急に音が変わった。	ナイロンカッターに異物がからまっていますか。	必ず電源プラグを抜いてから、異物を取除いてください。
草が刈れない。	ナイロンコードが、摩耗していませんか。	ナイロンコードを引出してください。
	ナイロンコードがなくなっていますか。	新しいナイロンコードに取替えてください。

部品のご入用、故障の場合、その他取扱い上ご不明の点があった場合には、ご遠慮なくお買上げの販売店、またはリョービ販売営業所にお問い合わせください。

※改良のため、お断わりなく仕様・外観などを変更することがあります。

RYOBI

発売元

リョービ販売株式会社

製造元

リョービ株式会社