

RYOBI®

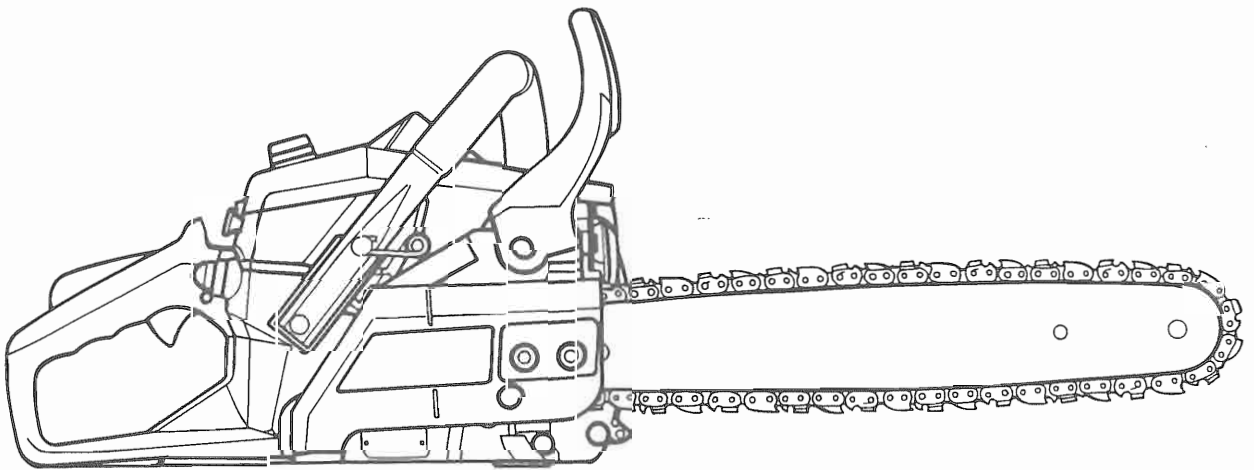
エンジンチェーンソー

ESK-3500
ESK-4000

取扱説明書

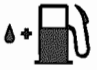



ご使用前に必ずこの取扱説明書を最後までよくお読みいただき、使用上の注意事項、本機的能力、使用方法など十分ご理解のうえで、正しく安全にご使用くださるようお願いいたします。

また、この取扱説明書は大切にお手元に保管してください。



操作装置のシンボルマーク

運転操作及び保守管理のために、操作装置のシンボルマークが使用されています。これらの表示に従って誤操作のないようご注意ください。

マーク表示部位	図 柄	意 味
本体左側面後部 (燃料キャップ近傍)		燃料の給油口および使用燃料の種別が「混合ガソリン」であることを示します。
本体左側面後部 (オイルキャップ近傍)		チェンオイルの給油口を示します。
後ハンドル左側面前部 (スイッチ近傍)		スイッチを矢印の向きに操作するとエンジンが停止することを示します。
スイッチ左側	I	スイッチの運転位置を示します。
	O	スイッチの停止位置を示します。
エアクリーナカバー 後部右側		エンジン始動時に後ハンドル右側のノブを矢印の向きに引くと、 ・1 段目－暖時始動モード (START) ・2 段目－冷時始動モード (CHOKE) にセットされることを示します。
本体左側面上部	H	表示の下の穴の奥のスクリュが高速ニードルであることを示します。
	L	表示の下の穴の奥のスクリュが低速ニードルであることを示します。
	T	表示の左上の穴の奥のスクリュがアイドル調整スクリュであることを示します。
本体右側面 (前ハンドル裏)		このマークが見える時はキャブレタ氷結防止機構が「通常運転モード」になっていることを示します。
		このマークが見える時はキャブレタ氷結防止機構が「氷結防止モード」になっていることを示します。

はじめに

このたびはリョービ商品をお買い上げいただきありがとうございました。

この取扱説明書は、商品の正しい取扱い方法、簡単な点検及び手入れについて説明しています。

ご使用前によくお読みいただいて十分理解され、お買い上げの商品が優れた性能を発揮し、かつ快適な作業をするためこの冊子をご活用ください。

また、お読みになった後必ず大切に保存し、分らないことがあった時には取り出してお読みください。なお、仕様変更などにより、お買い上げの商品とこの説明書の内容が一致しない場合がありますので、あらかじめご了承ください。

安全 第一

本書に記載した注意事項や機械に貼られた▲の表示がある警告ラベルは、人身事故の危険が考えられる重要な項目です。よく読んで必ず守ってください。

なお、警告ラベルが汚損したり、はがれた場合はお買い上げの販売店に注文し、必ず所定の位置に貼ってください。

■注意表示について

本取扱説明書では、特に重要と考えられる取扱い上の注意事項について次のように表示しています。

危険

: 注意事項を守らないと、死亡または重傷を負うことになるものを示します。

警告

: 注意事項を守らないと、死亡または重傷を負う危険性があるものを示します。

注意

: 注意事項を守らないと、けがを負う恐れがあるものを示します。

重 要

: 注意事項を守らないと機械の損傷や故障の恐れがあるものを示します。

補 足


: その他、使用上役立つ補足説明を示します。

目次


▲ 正しくお使いいただくために	1
警告ラベルとその取扱い	6
サービスと保証について	7
主要諸元	8
各部の名称・標準付属品	9
燃料	10
チェーンオイル	11
給油	11
エンジンのかけかた	12
オイル吐出の確認	14
エンジンのとめかた	14
各種装備について	15
ソーチェンの張り調整	17
伐木と造材作業	18
高所作業時での安全	20
点検整備	22
ソーチェンの目立て	22
チェーンオイル給油部	24
エアクリーナ	25
スパークプラグ	25
燃料フィルタ	26
ソーチェン駆動スプロケット	26
冷却用空気通路	26
エンジンの調整	27
長期保管時の手入れ	28
故障のときは	29



正しくお使いいただくために

本商品をご使用になる前に、この取扱説明書をよく読み理解した上で正しく取扱ってください。快適に作業をするため、ぜひ守っていただきたい注意事項は下記のとおりですが、これ以外にも本文の中で「 警告サイン」として説明のつど取り上げております。

■商品をお使いになる前に

- ご使用前にこの取扱説明書と別冊のパンフレットをお読みにになり、商品の機能と取扱い上の注意事項をよくご理解ください。
 - 本商品は木材の切断を用途として設計されています。不測の事故を招く恐れがありますので、本来の用途以外の目的(特に石やコンクリート、金属などの切断)には使用しないでください。
 - 本商品は高速回転する刃物を装備しているため、操作を誤ると非常に危険です。疲労などで体調が悪い場合や、カゼ薬服用時、飲酒後など、正常な判断と的確な操作が出来ない恐れがある場合は、本製品を使用しないでください。また、本書の内容が理解できない人や子供には絶対に使わせないでください。
 - エンジンの排気ガスには人体に有害な一酸化炭素が含まれています。屋内やビニールハウス、トンネル内など、通気の悪い場所では本商品を使用しないでください。
- 
- 次のような場合はお使いにならないでください。
 - ①足元が滑りやすいなど、安定した操作姿勢の保持が困難な場合
 - ②霧や夜間など、作業現場周辺の安全確認が困難な場合
 - ③悪天候時(降雨、降雪、強風、雷など)
 - ④落石や雪崩の恐れがある場所
 - チェーンソーを初めて使う方や伐木造材経験のない方は、実作業に入るまえに専門家(森林組合など)による指導を受けるようお勧めします。
 - 疲労が重なると注意力が低下し、事故の原因となります。作業計画にはゆとりを持たせ、1回の連続作業時間は10分以内、1日の作業時間は2時間以内としてください。
 - この取扱説明書は大切に保管して、分らないことがあった場合など必要に応じてご参照ください。
 - 本商品を譲渡または貸与する際は、この取扱説明書を必ず添付してください。

⚠️ 正しくお使いいただくために

■ 使用時の服装・装備



■ 燃料に関する注意事項

- 本商品のエンジンは、引火しやすいガソリンを含む「混合ガソリン」を燃料としています。焼却炉、バーナー、たき火、かまど、電気スパーク、溶接火花など、引火の恐れがある場所では、燃料の補給をしたり燃料容器を保管したりしないでください。



- くわえタバコでの作業や燃料補給は危険です。絶対にしないでください。



- 本商品をお使いになる際は、屋外作業にふさわしい服装を整え、次の用品を着用してください。

- ① ヘルメット（保安規格適合品）
- ② 保護めがねまたは顔面防護ネット
- ③ 滑りにくく丈夫な手袋
- ④ 滑りにくく丈夫な靴
- ⑤ 耳栓またはイヤプロテクタ

また、次の用品を携行してください。

- ① 商品付属工具及び目立てヤスリ
- ② 適切な容器に入れた燃料及びチェンオイル
- ③ クサビ、ロープ
- ④ 呼笛（共同作業時や非常時の合図用）
- ⑤ なた、手のこ（障害物除去用）

- 裾じまりの悪い衣服や裸足、サンダル、草履などでの作業はしないでください。

- 使用中に給油する場合は、必ずエンジンを停止し、周囲に火気がないことを確かめてから燃料を補給してください。

- 給油時に燃料がこぼれた場合は、エンジンがかかる前に機体に付着した燃料を完全にふき取ってください。

- 給油後、燃料タンクキャップを確実に締めこみ、燃料漏れなどが無いことを確認してください。

- 給油後は、燃料容器を密閉してから、3m以上離れた場所でエンジンを始動してください。



正しくお使いいただくために

■使用前の注意事項

●作業を始める前に現場の状況（地形、切断対象物の太さ、安定度、障害物との距離、周囲の危険度など）をよく確かめ、移動可能な障害物は除去してください。

●伐木時は、対象木の高さの2.5倍以内を危険区域とし、この中に人が立ち入らないよう注意し、必要に応じて標識ロープで囲む、立て札を立てる等の警告表示をしてください。また、数人で共同作業を行なう場合は、作業前に各人の役割分担や注意事項、合図方法などを確認し合ってください。

●作業を開始する前に機体各部を点検し、異常がないことを確かめてください。特に、次のような異常は放置すると危険ですので、使用を中止し速やかに整備してください。

- ①ソーチェンのゆるみ、異常摩耗
- ②カッタ切れ味不良
- ③ガイドバーの異常摩耗、曲がり、先端スプロケットの回転不良（スプロケットノーズバー使用時）
- ④ガイドバー取付ナットのゆるみ
- ⑤ハンドルの変形、破損
- ⑥ハンドル取付部のゆるみ、破損
- ⑦防振ゴムのはがれ、亀裂
- ⑧マフラ、ソーチェン駆動部回りの木屑堆積
- ⑨燃料漏れ

●ソーチェンはよく目立てされたものを使用してください。

●チェーンソーに装備されている各種保安装置に異常がないことを確かめてください。

■エンジン始動時の注意事項

●エンジンの始動操作は単独で、周囲に人や障害物がないことを確かめてから行なってください。

●本商品は遠心クラッチを装備しているため、スロットルレバーを「始動」位置にセットしてエンジンをかけると、始動と同時にソーチェンが回り始めます。始動時は機体を平坦な地面において、ソーチェンが地面や周囲の障害物に触れないように機体をしっかり押えながらスタータロープを引いてください。

●片手でチェーンソーをぶら下げ、スロットルレバーを引きながらスタータロープを引く「落しがけ」は、危険ですから絶対にしないでください。

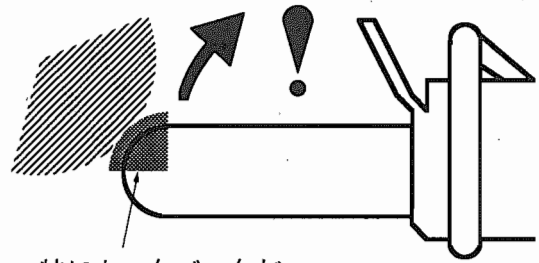
●エンジン始動後、スロットルレバーから指を離れた状態でソーチェンが回らないことを確かめてください。ソーチェンが回り続ける場合はエンジンを停止し、スロットルレバーの引っかかりがないことを確かめてからアイドル調整スクリュを再調整してください。（本文25ページ参照）



正しくお使いいただくために

■キックバックに関する注意事項

●キックバックとは、高速回転しているソーチェンがガイドバーの先端部で物に触れた際に、反作用で機体が逆方向にはね返される現象をいいます。操作を誤るとキックバックにより重大な傷害事故を招く危険がありますので、以下事項を守って正しく操作してください。



特にキックバックが起きやすい範囲

①正しく目立てされたソーチェンを使用してください。

②作業前に切断対象物付近の障害物の位置を確かめ、移動できる物は除去してください。移動が困難な場合はソーチェンの先端が触れないような方向から切断してください。

③チェンソーの操作に習熟するまでは、ガイドバーの先端部を使う作業(突っ込み切り、背切り、カービングなど)はしないでください。また、先端部で切る場合は、常にキックバックの危険を念頭に置いて作業してください。

④切断中は両手で前後のハンドルを正しく握って操作してください。

⑤切断作業は常にゆとりのある姿勢で行なってください。足より下にある物や胸より上にある物は切らないでください。

⑥切断中はガイドバーの真上や真下に身体が来ないようにしてください。

⑦切断を中断したり、終了する場合は直ちにスロットルレバーから指を離してください。

■作業時の注意事項

●木を倒す場合は前もって退避経路を確保してください。

●木が倒れ始めたらエンジンを停止し、周囲に警戒の合図をしながら安全な場所に退避してください。

●ソーチェンや機体の点検、清掃、燃料補給などが必要な場合は、必ずエンジンを停止しソーチェンの回転が完全に停止してから行なってください。

●傾斜地に置かれた材を切断する場合は、必ず山側に立って作業してください。

●曲げられている枝や懸かり木、裂けている木などを不用意に切断すると、突然ハネ返るなど材の異常な動きにより傷害を受ける危険があります。材の変化が予測困難な場合は無理に作業せず、経験と知識が豊富な熟練者に依頼してください。

⚠️ 正しくお使いいただくために

- エンジン運転中はスパークプラグやプラグコードに触れないでください。電気ショックを受ける恐れがあります。



- エンジン運転中及び停止直後は素手でマフラなどの金属部に触れないでください。高温によるヤケドの恐れがあります。



- 作業を中断して移動する時は、エンジンを停止し、ソーチェンにカバーをはめ、ガイドバーを後ろ向きにして持ち運んでください。

■ 整備上の注意事項

- 商品の機能を維持するため使用前および定期的に本書記載の点検整備を実施してください。本書に記載されていない整備や部品交換が必要な場合はお買い上げ店または最寄りのリョービ販売(株)営業所にご相談ください。
- 点検整備時は、取りはずしたりゆるめた部品の付け忘れや締め忘れがないか、よく確認してください。
- 商品本体やガイドバー、ソーチェンなどの改造等はしないでください。使用中に機体が破損したり、正常な操作ができなくなる危険があります。
- ソーチェンの目立てや機体の点検整備は、エンジンを停止し機体各部が冷えてから行なってください。
- エンジン停止直後は、素手でマフラやスパークプラグに触れないでください。高温のため火傷の危険があります。
- ソーチェンの着脱や研ぎ直しをする時は、けが防止のため丈夫な手袋を着用してください。
- 交換部品や補充用油脂類は、メーカー純正品または指定品を使用してください。



正しくお使いいただくために

■警告ラベルとその取扱い



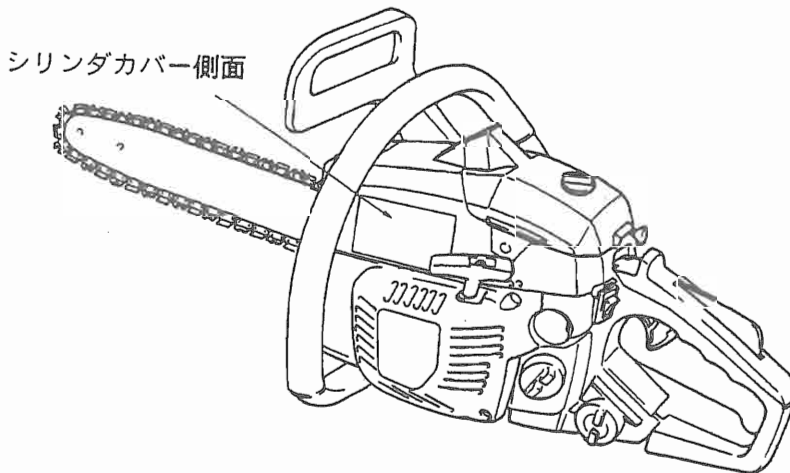
取扱説明書
を読むこと

ヘルメット・
保護メガネ・
耳栓着用のこと

キックバックに注意！

片手持ち作業禁止

【貼付位置】



【ラベルのメンテナンス】

- (1) 警告ラベルは、いつもきれいにして傷つけないようにしてください。
- (2) 警告ラベルが汚損したりはがれた場合はお買い上げの販売店に注文し、新しいラベルに取り替えてください。
- (3) 新しいラベルを貼る場合は汚れを完全にふき取り、乾いた面にして元の位置に貼ってください。

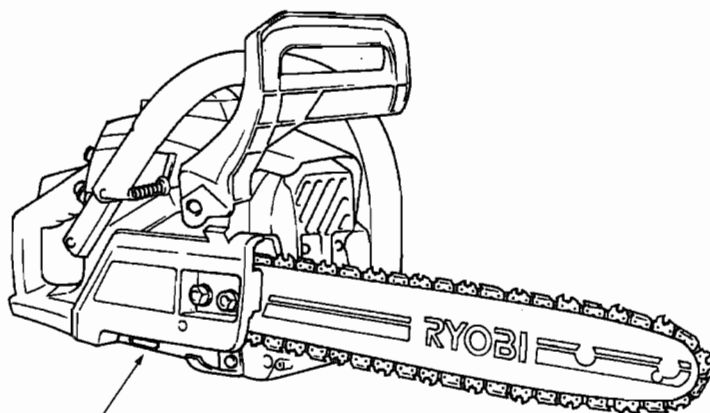
サービスと保証について

ご相談窓口

本商品に関するお問い合わせや消耗品のお求め、サービスのご用命は、お買い上げいただいた販売店で承ります。

お問い合わせの際は型式名と製造番号(下図参照)をご連絡ください。

商品及びサービスに対してお気づきの点やご意見等ありましたらお気軽にお買い求めの販売店、もしくは最寄りのリョービ販売(株)営業所にお寄せください。



型 式 名
製 造 番 号
発 売 元

⚠ 警告

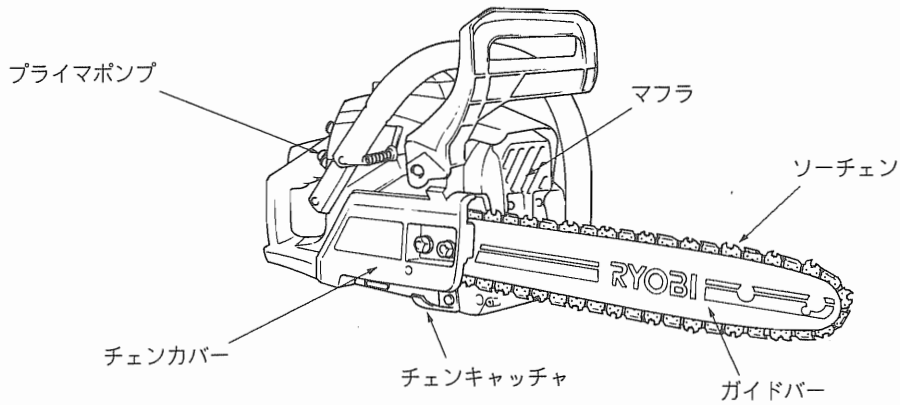
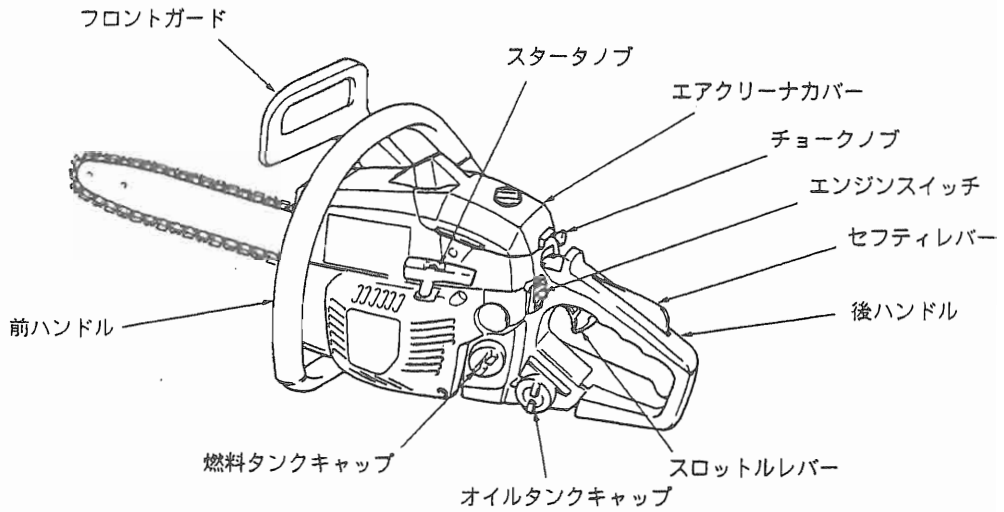
機械の改造は危険ですので、改造しないでください。
改造した場合や取扱説明書に述べられた正しい使用目的と異なる場合は、メーカー保証の対象外になるのでご注意ください。

主 要 諸 元

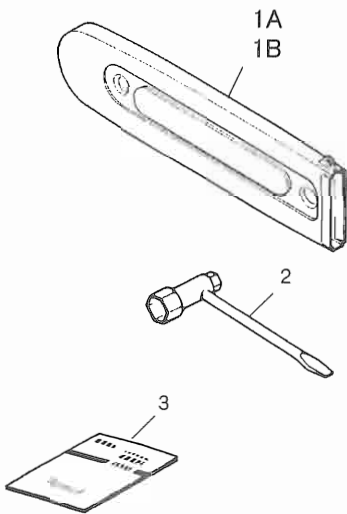
名 称・型 式		リョービ エンジンチェーンソー	
		ESK-3500	ESK-4000
本体乾燥質量 kg		4.2	
全装備質量 kg		5.3	5.4
本体外観寸法 mm		全長370×全幅230×全高270	
燃料タンク容量 mL		320	
オイルタンク容量 mL		200	
チェーンオイル		純正オイルまたはエンジンオイル SAE# 10W-30	
給油方式		クラッチドラム連動オイルポンプ式（吐出量可変）	
エンジン	形 式	単気筒空冷2サイクルガソリンエンジン	
	排 気 量 cm ³	33.4	
	使 用 燃 料	潤滑油混合ガソリン（混合比 ガソリン25～50：オイル〔FC級〕1）	
	キャブレタ	ダイヤフラム、バタフライバルブ式（始動ポンプ付）	
	点火方式	電子制御式	
	スパークプラグ	チャンピオン CJ-8Y	
動力伝達方式		自動遠心式クラッチ	
ガイドバー	タイプ	スプロケットノーズ	
	長さ cm	35(14")	40(16")
ソーチェン	型 式	オレゴン 91VG(ピッチ 3/8"、ゲージ 0.050)	
	コマ数	52	57
防 振 機 構		ハンドル4点防振ジョイント	
ソーチェン瞬時停止機構		チェンブレーキ	
安 全 装 置		スロットルセーフティロック、左手ガード、右手ガードチェンキャッチャ	

改良などにより、商品の細部仕様が本書記載内容と異なる場合があります。予めご了承ください。

各部の名称



標準付属品



図番号	品名	1台分数量	備考
1A	プロテクタ	1個	ESK-3500
1B	プロテクタ	1個	ESK-4000
2	プラグレンチ	1個	
3	取扱説明書	1冊	

燃 料

⚠ 危険

- 燃料は非常に引火しやすいため取り扱いを誤ると火災事故の原因となります。また、気化した燃料は爆発して死傷事故を起こす恐れがあります。
- 燃料の混合時は必ず火気を遠ざけ、タバコは吸わないでください。
- 混合作業は屋外で行なってください。
- チェーンソーや燃料容器を、たき火やバーナーなどの火気の近くに放置しないでください。

重 要

- オイルが混合されていないガソリン（生ガソリン）を使うとエンジンが焼き付きます。燃料容器には、内容をわかりやすく表示してください。
- 燃料は紫外線や高温に長時間さらされると自然に変質劣化し、始動不良や出力不足などの原因になります。混合した燃料は、30日以内を目安に使い切るようにしてください。
- 水が混入した燃料を使うと、キャブレタやエンジンの内部が腐食します。チェーンソーや燃料容器に水がかからないようにしてください。
- 4サイクルエンジン用オイルや水冷2サイクルエンジン用オイルは使わないでください。スパークプラグ汚損やピストンリング固着、マフラ詰まりなどを起こしやすくなります。



燃料は、自動車用無鉛ガソリンエンジンと空冷2サイクルエンジン用オイル（FC級）を下記割合で混合容器に入れ、容器を振ってよく混ぜ合わせたものを使用してください。

混合比

ガソリン	オイル（FC級）
25~50	1
（ガソリン4Lに対しオイル80~160mL）	

チェーンオイル

重要

- 廃油や再生油などは、故障の原因となりますので絶対に使用しないでください。

ソーチェーンとガイドバーの潤滑用オイルには
ソーチェーン専用オイルまたは自動車用エンジン
オイルを使用してください。

推奨オイル粘度

使用時期	粘度
通 年	SAE #10W - 30
夏季のみ	SAE #30または#40
冬季のみ	SAE #20

給 油

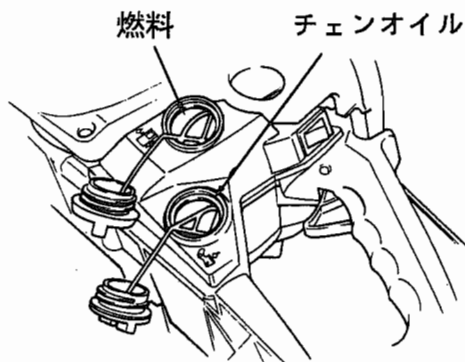
⚠ 危険

- 燃料タンクへの給油は屋外の平坦な場所で行なってください。給油時は火気を遠ざけタバコは消してください。
- 作業の途中で給油する場合は、必ずエンジンを停止し、冷えてから行なってください。
- 燃料タンクのキャップは確実に締め付けてください。
- 給油時にこぼれた燃料はエンジンをかける前に布でよくふき取ってください。

重要

- 給油時は、燃料タンクとチェーンオイルタンクを取り間違えないでください。
- 給油終了時は、タンク内部に少し空間を残してください。入れ過ぎると、タンクの通気バルブから油がもれる恐れがあります。
- 燃料補給時には必ずチェーンオイルも補給してください。オイル切れのまま長時間運転するとソーチェーンやガイドバーの損耗が早まります。

図2



1. チェンソーを、屋外の平坦な場所に、横に寝かせてください。
2. 燃料タンクのキャップを少しゆるめ、燃料タンク内と外部との気圧差を取り除いてください。
3. 燃料タンクのキャップを完全に取りはずし、少しずつ給油してください。
4. 給油が終わったらタンクキャップを確実に締め付けて、燃料漏れのないことを確認してください。

エンジンのかけかた

危険

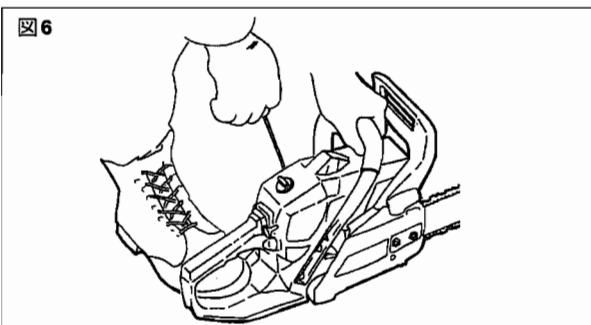
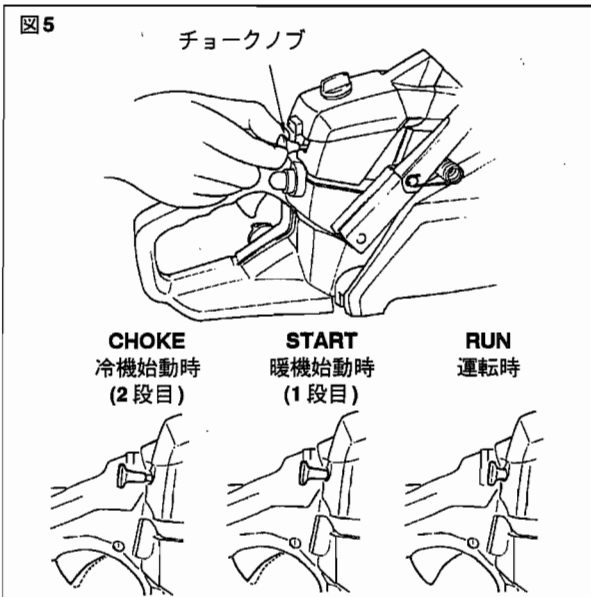
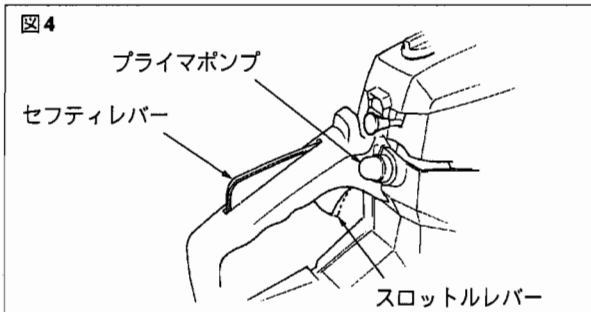
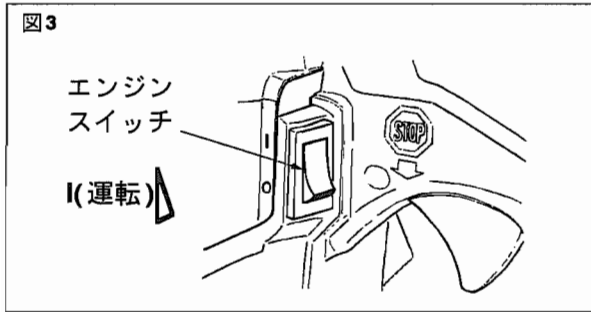
- 各部品、部位が欠落・破損した状態での機械の運転は大変危険です。ガイドバー・ソーチェンを含めた全部品は確実に組みつけられた状態で、各部に異常が無いことを確認した上で運転してください。
- 燃料の補給後エンジンを始動する場合は、機械を給油した場所から3m以上離れた場所に移してから始動してください。給油した場所で始動すると引火による火災の恐れがあります。
- 室内や換気の悪い場所ではエンジンを始動しないでください。人体に有害な一酸化炭素中毒の恐れがあります。

注意

- 始動前に機体各部を点検し、ガイドバー取付部のゆるみや燃料漏れなどの異常がないことを確かめてください。
- 始動時は機体を地面に置いて確実に保持してください。ソーチェンが地面や周囲の障害物に触れる危険がありますので、機体を片手で持ち上げたまま始動しないでください。
- スロットルレバーを始動位置にセットしてエンジンをかけると、始動と同時にソーチェンが回り始めます。始動時はソーチェンが地面に触れないようにし、周囲の障害物を遠ざけてください。
- エンジン始動後、スロットルレバーを完全に戻したときにソーチェンが停止することを確認してください。ソーチェンが動き続ける場合は使用を中止して、正常になるように調整または整備してください。
- 事故防止のため、使用中はスロットルレバーを固定しないでください。
- チェーンソーは常に両手でハンドル部を握って操作してください。このとき左手は親指を下にして前ハンドルを握るようにしてください。
- 火傷の恐れがありますので運転中および停止直後はエンジン本体やマフラの金属部に触れないでください。
- 感電によるショックを受けることがありますので運転中はスパークプラグやプラグコードに手を触れないでください。

重要

- 初爆音を聞き逃して、チョークノブを引いたまま始動操作を繰り返すと、燃料を吸い込み過ぎてエンジンがかかりにくくなる場合があります。スタータを繰り返し引いてもエンジンがかからない場合は、チョークノブを1段引き出した位置まで戻してからエンジンがかかるまでスタータを引くか、スパークプラグを取り外して電極を乾かしてから元通り取り付け、チョークノブを1段目の位置にして始動操作をやり直してください。
- スタータ故障の原因となりますので、ロープを一気に最後まで引き出したり、スタータノブから手を離して戻したりしないでください。
- 無負荷連続高速運転はエンジンに無理をかけますので、鋸断時以外はスロットルレバーから指を離してください。特に、ならし運転期間中はエンジンに負担がかかりますので、不必要にエンジンの空吹かしをしないでください。



1. 後ハンドル左横のエンジンスイッチ(図3)の上部を押して運転位置(I)にセットしてください。

2. プライマポンプ(図4)を、内部に燃料が現われるまで、指で押して離す操作を繰り返してください。

補足 タンクに燃料が残っている状態で、エンジン停止直後に再始動する場合は、ポンプ操作は必要ありません。

3. チョークノブ(図5)を2段目の位置まで引き出してください。チョークが閉じ、スロットルレバーが始動位置にセットされます。

補足 エンジン停止直後に再始動する場合はチョークノブを1段目の位置にしてロープを引いてください。

補足 引き出したチョークノブは、指で押しても運転位置まで戻りません。チョークノブを運転位置に戻したい時は、スロットルレバーを引いてください。

4. 機体を安定した地面に置き、鋸断部の周囲に障害物のないことを確かめてから、機体をしっかり押え、右手でスタータノブを握ってロープを引いてください(図6)。

5. エンジンの初爆音がしたらセフティレバー(図4)を握った状態でスロットルレバーを軽く引き、チョークノブを1段目の位置に戻してから、再度ロープを引いてください。エンジンが始動します。始動後セフティレバーを握った状態でスロットルレバーを引き、チョークノブを完全に戻してください。

6. 作業前に1~2分間低速で暖機運転してください。

オイル吐出の確認



危険

チェンオイルの吐出量の確認は必ず、ガイドバー・ソーチェンを装着した状態で行ってください。
ガイドバー・ソーチェンを取り付けないと回転体が露出し、大変危険です。

重要

空タンク給油直後はソーチェンにチェンオイルが回り始めるまで少し時間がかかることがあります。チェンオイル切れの状態では高速運転するとソーチェンの傷みが早まりますので、木を切る前にソーチェンを低速で回転させ、チェンオイルが出ていることを確かめてから使用してください。

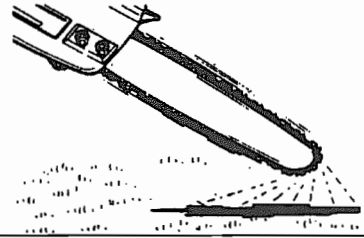
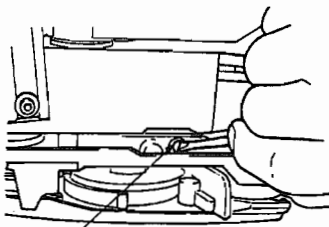


図7



吐出量調整シャフト 増える ↻ 減る

- チェンオイルの吐出量は中間状態で出荷されています。通常はこのままお使いください。
- 硬い木や樹脂(ヤニ)の多い木を切る場合、または冬季などオイルの粘度が高い場合は、吐出量を増やしてください。
- 吐出量を変える場合は、エンジンを停止してから、ドライバで機体の底面にある調整シャフトを回してください。(図7)

エンジンのとめかた



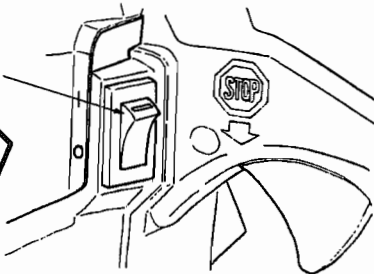
注意

緊急時は直ちにエンジンの停止操作をしてください。

図8

エンジン
スイッチ

○(停止) ▶



1. スロットルレバーを戻し、低速でしばらく運転して下さい。
2. エンジンスイッチの下部を押して、停止位置(○)にしてください。(図8)

重要

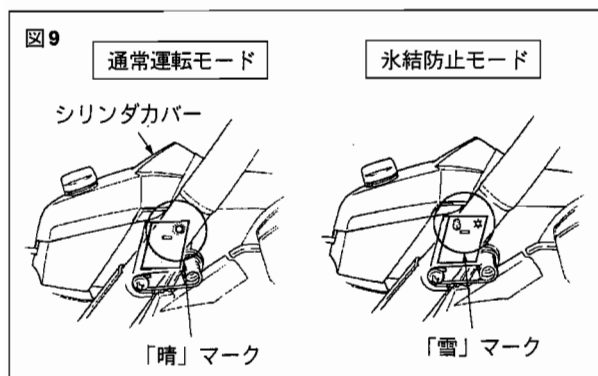
スロットルレバーを引いたままスイッチを切るとエンジンに無理がかかりますので、緊急時以外はスロットルレバーを戻してから停止操作をしてください。

各種装備について

■キャブレタ氷結防止機構

重要

「氷結防止モード」のまま使用を続けると、気温が上がった時にエンジンがかかりにくくなったり、回転が変動することがあります。アイシングの恐れがない場合は必ず「通常運転モード」にセットして使用してください。

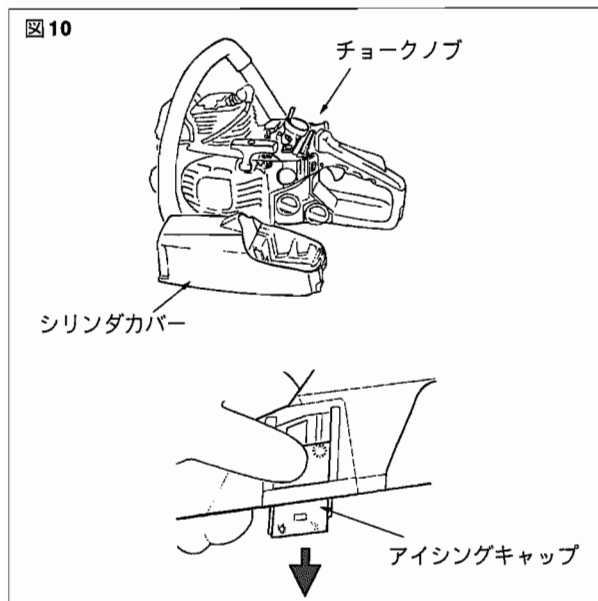


外気温0～5℃で湿度が高い時に運転するとキャブレタ内部に着水し、エンジンの出力が落ちたり回転が不安定になることがあります（アイシング現象）。

このような現象を防ぐため、本商品にはエンジンで暖められた空気をキャブレタに導いて着水を予防するための「通気ハッチ」がシリンダカバーの右側面に設けられています。

通常は商品出荷時の「通常運転モード」のまま使用し、アイシングの恐れがある場合は、「氷結防止モード」に切り換えてから使用してください。（図9）

モード切り換え方法（図10）



1. エンジンスイッチを「停止」位置にする。
2. エアクリーナカバーとエアクリーナを取り外してから、チョークノブをシリンダカバーから取り外す。
3. シリンダカバー取付スクリュー（内側3本、外側1本）をゆるめてシリンダカバーを取り外す。
4. シリンダカバー右側面の「アイシングキャップ」を指で下方に押し取り外す。
5. アイシングキャップを、「雪」マークを上側にして元通りシリンダカバーに取り付ける。
6. シリンダカバーを元通り機体に取り付け、取り外した部品を元通り組み付ける。

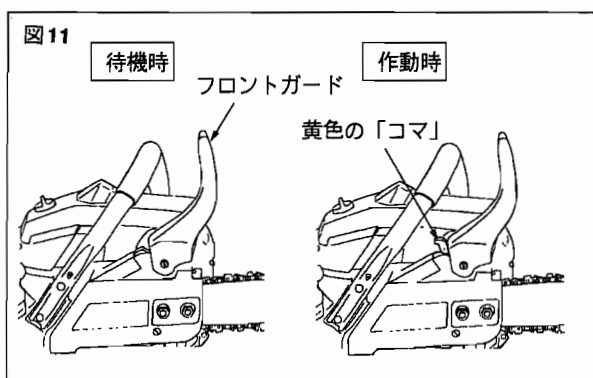
■チェーンブレーキ

⚠ 注意

始業点検時にブレーキが正常に作動することを確認し、ブレーキの効きが悪い場合は販売店に点検修理を依頼してください。

重要

ブレーキをかけたままエンジンを高速で運転すると、クラッチが発熱し、故障の原因となります。ブレーキが作動した場合は、直ちにスロットルから指を離してエンジンをアイドリング状態にしてください。



チェーンブレーキは、フロントガードを前方に倒すことによりブレーキが作動してソーチェンの回転を強制的に停止させる装置です。

●ブレーキの作動時はフロントガード取り付け部の黄色の「コマ」が飛び出します。(図11)

●フロントガードを引き起こすとブレーキは解除されます。

ソーチェーンの張り調整

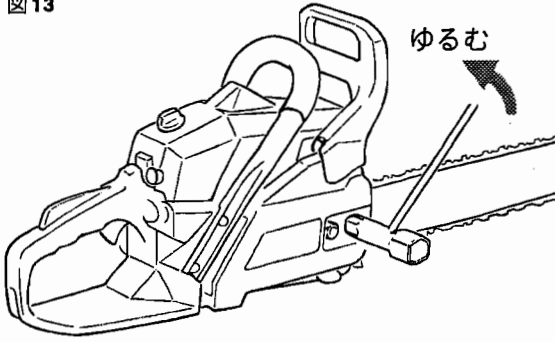
⚠ 注意

- 調整時は、事前に必ずエンジンを停止してください。
- 調整作業時は丈夫な手袋（皮手袋など）を着用してください。

重要

ソーチェーンの張りは常に適正な状態を保ってください。特に、新しいソーチェーンは使用開始直後の伸びが大きいため、頻繁に再調整してください。張りがゆるいと使用中にソーチェーンが外れやすくなります。逆に、強く張りすぎるとガイドバーやソーチェーン、クラッチなどの早期摩耗の原因となります。

図13

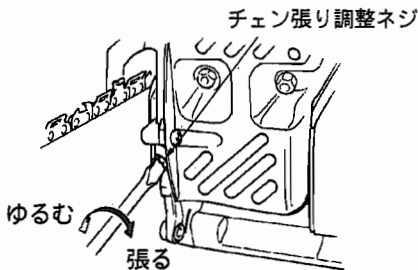


1. 付属のプラグレンチで機体右側のガイドバー取付ナットを、指で回る程度までゆるめてください。(図13)

2. ガイドバーの先端部を持ち上げながら、ガイドバー取付部のチェーン張り調整ネジでソーチェーンの張り具合を調整してください。(図14)

- ネジを右(時計回り)に回す →張る
- ネジを左(反時計回り)に回す →ゆるむ

図14



ソーチェーンの張りは、ガイドバーの下側でタイストラップがガイドバーに軽く触れる程度を目安にしてください。(図15)

図15

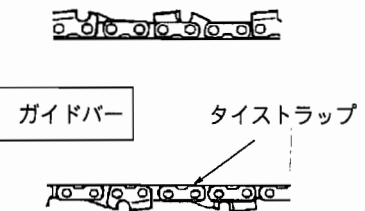
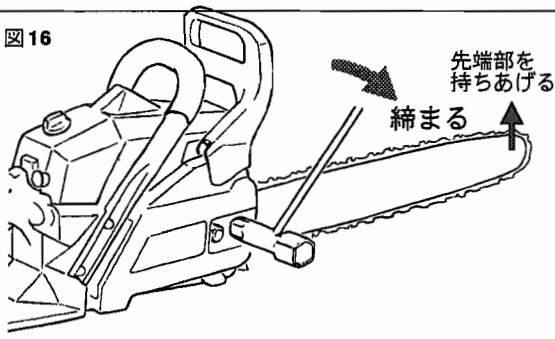


図16



3. 調整が終わったら、ガイドバーの先端部を持ち上げながら、プラグレンチでガイドバー取付ナットを確実に締め付けてください(規定トルク 12~15Nm)。(図16)

伐木と造材作業



危険

伐木造材は専門知識と技能が要求される作業です。特に太い木を倒す場合や急斜面など条件が悪い場所での作業は危険が伴いますので、営林署や森林組合の指導に従い保安上の注意事項を順守してください。

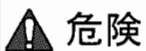
■一般注意事項

- 作業前に本書の「正しくお使いいただくために」の項と別冊のパンフレットを熟読し、簡単な丸太切りなどでチェーンソーの取り扱いによく慣れてください。
- 鋸断はスロットル全開で行ない、ソーチェンを木材に軽くあて、エンジン回転速度を一定に保つように押付け力を加減してください。
- 鋸断中、木にはさまれてソーチェンが回らなくなった場合はただちにスロットルレバーを戻してエンジンを止め、テコなどを使って切り口を開いてください。

重要 ソーチェンを木材に強く押し付けて切ろうとすると腕の疲れが増すだけでなく、ソーチェンやガイドバーの摩耗を早め、機体にも無理がかかります。強く押し付けないと切れない場合は、ソーチェンのカッタの切れ味が低下していますので研ぎ直しをするか、新しいソーチェンと交換してください。

重要 ソーチェンが回らない状態のままエンジンを高速で運転し続けると、クラッチが発熱し、故障を起こすことがあります。

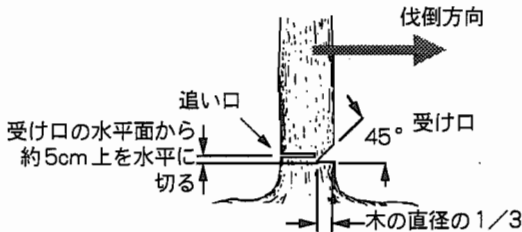
■伐木 (図17)



危険

木は常に受け口側に倒れるとは限りません。切断作業中は木の動きに十分注意してください。

図17



補足 追い口の切り込み中にソーチェンが木にはさまれた場合は無理をせず、楔などで切り口を広げてから取り外してください。

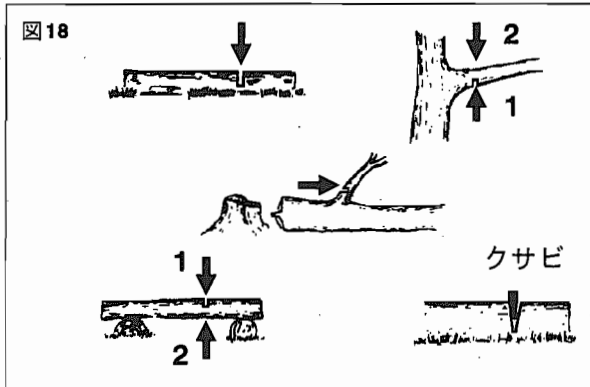
1. 環境条件、幹の曲がり具合、枝の張り具合、風向きなどを見て倒す方向を決めてください。
2. 木の回りの障害物を取り除き、しっかりした足場と伐倒後の退避場所を確保してください。
3. まず倒す側の幹にクサビ状の切り込み(受け口)を入れてください。
4. つぎに反対側から幹に直角に切り込んでください(追い口)。
5. 木が倒れ始めたらエンジンを止め、安全な場所に退避してください。

■枝払いと丸太切り (図18)



危険

周囲の木や地面により曲げられている枝や不安定な丸太は、切断中にハネ返ったり転がりだすことがあります。非常に危険です。作業前に対象材の状況をよく調べ、必要に応じてロープ等で材を安定させてください。



●切断部に働いている力の向きを考え、切り口が開く方向に切ってください。

●太い木の場合は、割れや裂けをふせぐため最初に反対側から1/3程度切込みを入れてください。

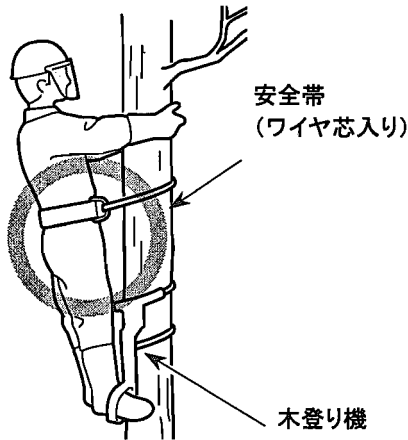
■ 高所作業時での安全



危険

- 木の上および高所(高さが2メートルを超える箇所)での作業は、足場が不安定になり“非常に危険”ですので、以下の内容を厳守し安全に作業してください。
- 作業前に販売店または専門家の技術指導を受け、十分に訓練した上で作業に従事してください。

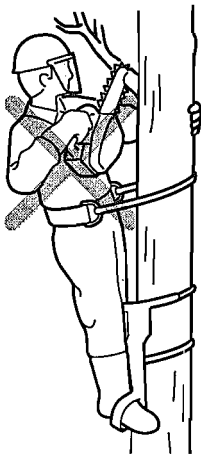
図A【木登り機での作業】



1. 高所作業用機器（高所作業車、木登り機など）を使用し、安定した足場を確保すると同時に安全帯（ワイヤ芯入りロープ付）を必ず着用し身体をしっかり固定させる。（図A）

・足場の安定が確保されない器具は使用しないこと。

図B

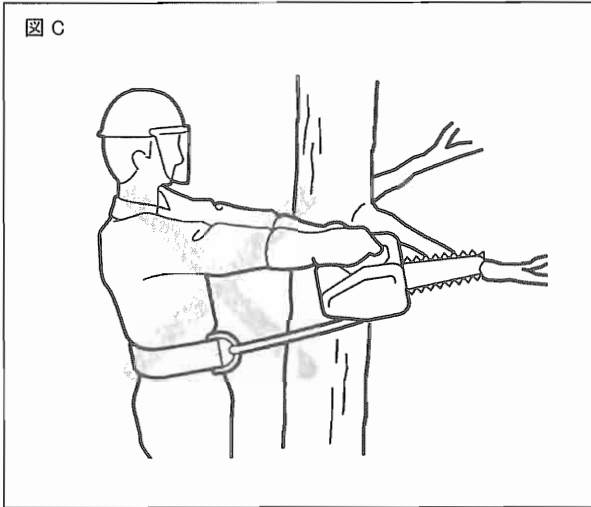


2. 両手で前後のハンドルを正しく握って操作する。（図B）

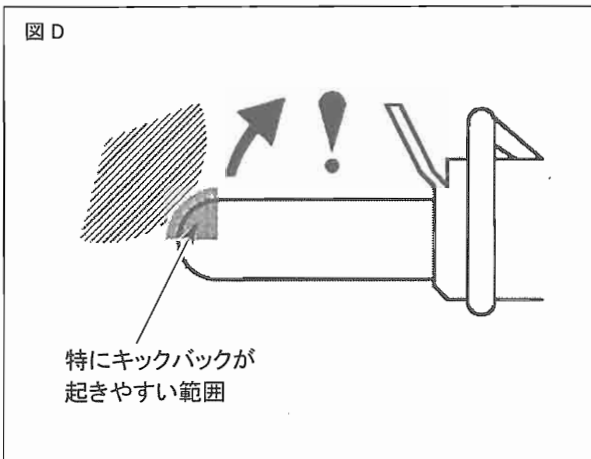
・片手持ち作業は行わないこと。

3. 身体の右側位置で作業する。（図B）

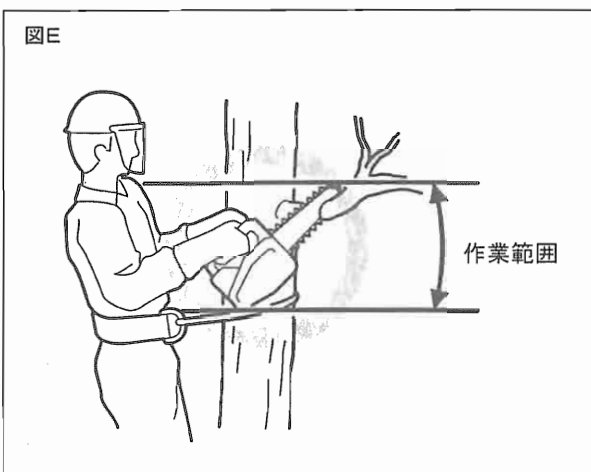
・身体の左側位置及び手前（懐位置）での作業は行わないこと。



4. 両手の肘を軽く曲げて持ち、作業する。(図B)
- ・腕を伸ばして作業しないこと。(図C)



5. キックバック防止のため、ガイドバー先端部での作業は行わない。(図D)



6. 肩から腰の範囲で作業する。(図E)
- ・肩から上および腰から下では作業しないこと。
7. エンジンの始動は地上の安定の良い場所で行い、暖機運転とエンジンの回転を安定させた後、アイドリング状態（ソーチェンが回っていない）で木の上および高所に移動する。
- ・エンジン始動後、スロットルレバーの誤操作を防止するセーフティロックが確実に作動することを確認した上で移動すること。

点検整備

⚠ 注意


- 目立て時および点検整備時は必ずエンジンを停止してください。
- 機体の改造やエンジンの分解はしないでください。
- 交換部品、油脂類はメーカー純正品または指定品を使用してください。

■ソーチェーンの目立て

重要

刃の切れ味が悪いと、強く押し付けないと切れない、まっすぐ切れないなどの現象の他、機械の燃費や寿命にも悪影響をあたえます。特に、石や土、金属などにソーチェーンが当たると、刃先がつぶれ極端に切れ味が低下しますので注意してください。

ソーチェーンはタイプにより目立て方と駆動スプロケットとの噛み合いピッチが異なります。目立て時や交換時は、お使いの製品で使われているソーチェーンのタイプを、ソーチェーンのドライブリンクの刻印でご確認ください。

適用機種	ソーチェーンタイプ	ピッチ	ドライブリンク刻印	ドライブリンク数	バーサイズ
ESK-3500	OREGON 91VG	3/8インチ		52コマ	35cm
ESK-4000				57コマ	40cm

ヤスリサイズ

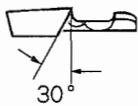
φ 4.0mm

作業能率は刃の切れ味に大きく左右されます。休憩時間などを利用してこまめに刃の目立てをするようお勧めします。作業現場での目立てには正しいサイズの丸ヤスリ(左表、別売り)と小形の平ヤスリをお使いください。

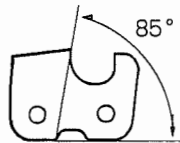
正しく目立てされたソーチェーン

図19

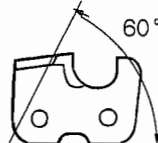
上刃目立角度



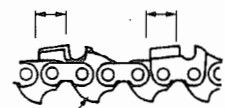
横刃目立角度



上刃切削角度



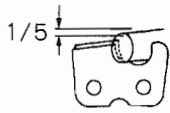
左右のカッタが同じ長さ



ドライブリンクの先が尖っている

目立て方法

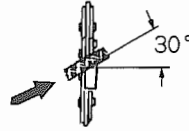
図20



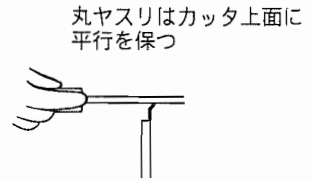
丸ヤスリの直径の
1/5をカッタの上に出す



左手でソーチェーンの
ぐらつきを押える



丸ヤスリをカッタの
ふところに押し付け
ながら内側から外側に
まっすぐ動かす



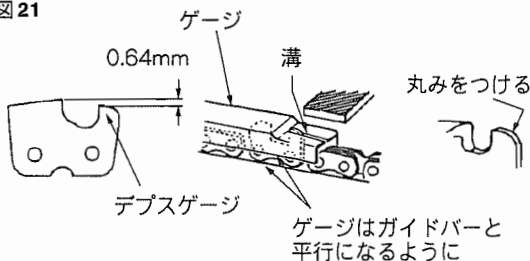
丸ヤスリはカッタ上面に
平行を保つ

右カッタを研ぐ時は親指に、
左カッタを研ぐ時は人差し指に
力を入れる

(左手でヤスリがけをする場合は逆勝手)

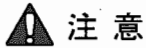
1. ソーチェーンを強めに張り、チェーンソーをしっかり固定してください。
2. 丸ヤスリを図20のようにソーチェーンのカッタにあて、手前からまっすぐ押してください。
3. デプスゲージは、カッタの切り込み代を適正(0.64mm)に保つためのものです。目立てにより、カッタの長さが短くなった場合は、別売りのゲージを図21のようにソーチェーンにセットし、溝のある面から出た部分を平ヤスリで削ってください。仕上げに、前端部の角に丸みをつけてください。

図21



重要 デプスゲージを削り過ぎるとカッタの傷みが早まりますので注意してください。

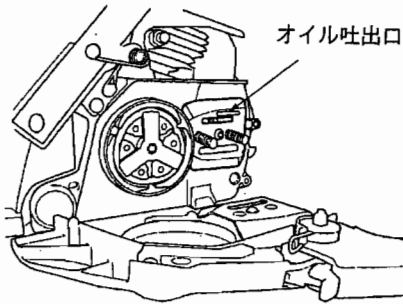
■チェーンオイル給油部



注意

取り外したガイドバーは、正しく取り付けてください。取り付け方を誤ると、使用中にゆるむ恐れがあります。

図22



一日の作業終了後、ガイドバーとソーチェンを取り外して、チェーンオイル吐出口回り(図22)とガイドバーの溝(図23)に付着しているゴミを取り除いてください。

補足 ガイドバーは、時々上下を逆にして組み付けると偏摩耗(片減り)防止に役立ちます。

ガイドバーとソーチェンの取り外し方

1. 付属のプラグレンチでガイドバー取付ナットをゆるめて取り外してください。
2. チェンカバーを取り外してください

ガイドバーとソーチェンの取り付け方

1. ガイドバーを機体の取り付け部にセットした後、ソーチェンを正しい向きにスプロケットにかけてから、ガイドバーの溝にはめてください。
2. ガイドバーの穴にチェン張り調整ナットを入れた後、チェンカバーを本体に取り付け、ガイドバー取り付けナットで仮止めしてください。(図24)
3. ガイドバーの先端部を持ち上げながら、ガイドバー取付部のチェン張り調整ネジでソーチェンの張り具合を調整してください(詳細は17ページを参照ください)。
4. 調整が終わったら、ガイドバーの先端部を持ち上げながら、プラグレンチでガイドバー取付ナットを確実に締め付けてください。(規定トルク 12~15Nm) (図25)

図23

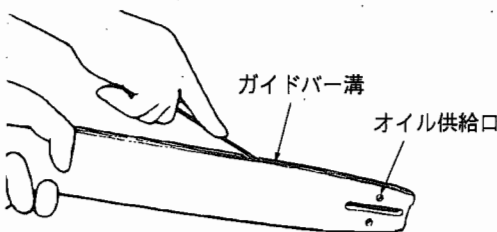


図24

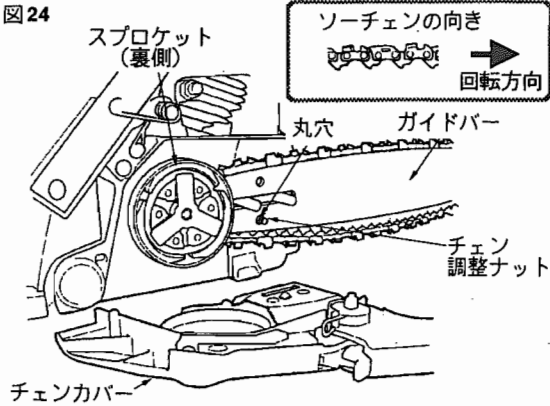
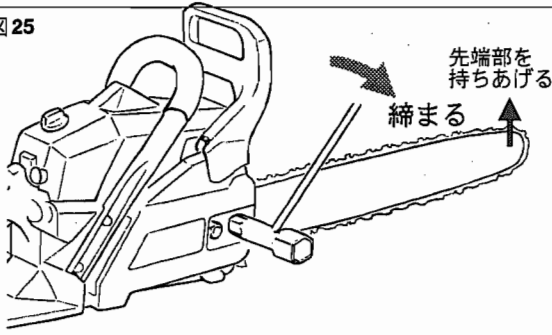
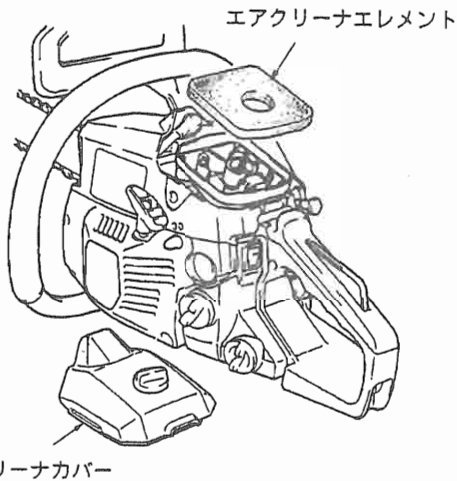


図25



■エアクリーナ

図26



使用25時間毎を目安にエアクリーナカバーを取り外してエレメントの汚れを点検し、付着したゴミを取り除いてください。(図26)

エレメントが油などでひどく汚れている場合は、中性洗剤入りの温湯で洗い、よく乾燥させてから元通り取り付けてください。

エレメントが変形または破損した場合は新品と交換してください。

重要 エアクリーナエレメントが詰まるとエンジン性能が低下します。また、エレメントを外して運転したり、変形・破損したエレメントを付けて運転を続けるとエンジン内部が異常摩耗します。

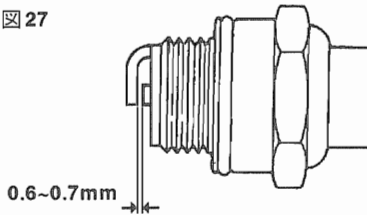
■スパークプラグ



注意

エンジン停止直後は素手でスパークプラグにさわらないでください。高温のためやけどを負う恐れがあります。

図27



使用25時間毎を目安にスパークプラグを取り外して電極の汚れをワイヤブラシなどで取り除いてください。

電極間隙は0.6~0.7mmが適当です。(図27)

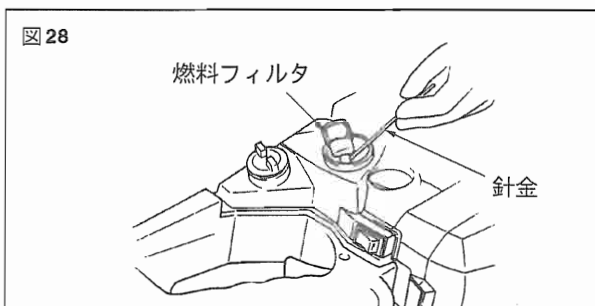
プラグ交換時は指定品をお使いください。

スパークプラグ指定品

銘柄	プラグ型番
チャンピオン	CJ-8Y
NGK	BPM6YまたはBPM6A

重要 燃料を吸い込みすぎたりオイルの質が悪かったりするとスパークプラグの電極が汚れ、エンジンがかかりにくくなる場合があります。

■燃料フィルタ



使用 25 時間毎を目安に燃料タンクから燃料フィルタを取り出して、付着したゴミを取り除いてください。(図28)

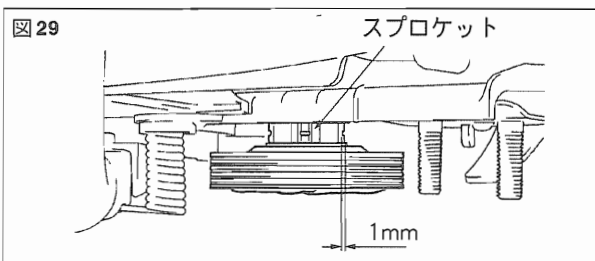
フィルタが目詰まりしている場合は新品と交換してください。

燃料フィルタをタンクに戻す際は、燃料パイプが折れ曲がらないように注意してください。

重要 燃料フィルタが詰まったり燃料パイプが折れ曲がっていると、エンジン回転が上がらなったり回転変動を起こしたりします。

■ソーチェン駆動スプロケット

注意 スプロケット交換は、作業を誤ると運転中にクラッチがゆるんで外れる恐れがあります。スプロケットの交換が必要な場合はお買い上げ店に依頼してください。

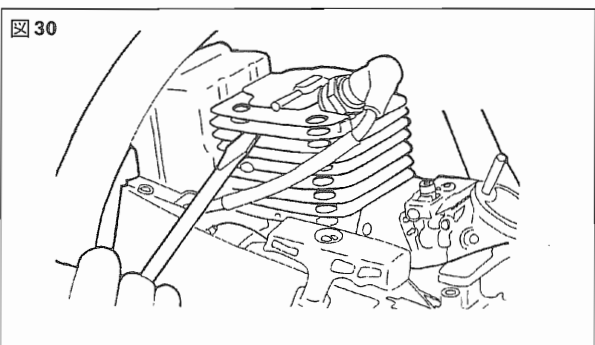


ガイドバーを取り外した時に、クラッチドラム内側のソーチェン駆動スプロケット(図29)を点検し、歯が1mm以上摩耗したらお買い上げ店に新品との交換を依頼してください。

■冷却用空気通路

注意

- エンジン停止直後は素手でシリンダやマフラ、スパークプラグなどにさわらないでください。高温のためやけどを負う恐れがあります。
- 始業点検時にマフラ回りを点検し、付着している木くずや枯れ葉を取り除いてください。放置するとマフラ過熱の原因となります。火災予防の上からもマフラ回りは常にきれいにしておくようにしてください。



このエンジンは空冷式です。冷却用の空気取り入れ口やシリンダフィンの間(図30)にゴミが詰まるとエンジンが過熱し、故障の原因となります。時々点検し、ゴミを取り除いてください。

重要 掃除のため取り外したカバー類を取り付ける際は、元通りに正しく組み付けてください。取り付け方を誤ると、振動により部品が異常摩耗したり破損することがあります。

■エンジンの調整



注意

スロットルレバーから指を離した後もソーチェンが回り続ける状態は危険です。下記要領でアイドル調整スクリュを再調整しても直らない場合はスロットルレバーの作動不良やクラッチ故障の可能性がありますので、お買い上げ店に点検修理を依頼してください。

エンジンは工場出荷時に調整されていますが、運転条件（エンジンのなじみ具合、空気密度の変化等）により再調整が必要となる場合があります。

エンジンの調子が思わしくない場合の調整手順は次のとおりですが、不慣れな方や、調整しても調子が回復しない場合はお買い上げ店にご相談ください。

図 31

アイドル調整スクリュ
(規格：2700～3100min⁻¹)

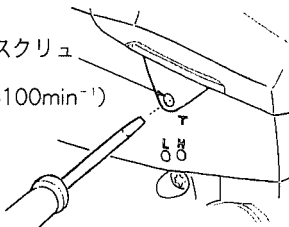
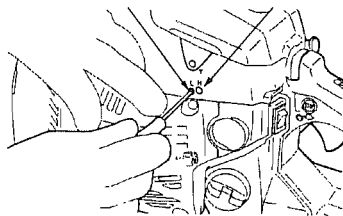


図 32

低速ニードル (L) 高速ニードル (H)



アイドル回転数の調整手順 (図 31)

1. エアクリーナカバー左側下の黒い樹脂の穴の奥にあるアイドル調整スクリュをマイナスドライバで回してください。右に回すと回転が上がり、左に回すと回転が下がります。
2. エンジンをかけ、1～2分間中速で暖機運転した後、スロットルレバーを戻して様子を見てください。ソーチェンが回り続けるようならスクリュを左に回してエンジン回転を下げてください。エンジンが止まってしまう場合は回転数を上げてください。

燃料ニードルの調整手順 (図 32)

重要 燃料ニードルの調整を誤るとエンジン不調や故障(回転不安定、燃費増大、過熱による焼き付きなど)の原因となりますので注意してください。

1. マイナスドライバをエアクリーナカバー左側下の穴に差し込み、奥のネジ(左-低速ニードル、右-高速ニードル)を右に回して、止まった位置から次の開度分、左に戻してください。

燃料ニードル基準開度と許容範囲

高速ニードル (H)	1回と 3/8 ± 1/4
低速ニードル (L)	1回と 1/4 ± 1/4

2. 【高速ニードル】エンジンをかけ、暖機運転後スロットル全開で調子を見てください。高速ニードルは、右に回すと混合気が薄くなり、左に回すと濃くなります。基準開度から上記許容範囲内で左右にニードルを回して、最適な位置にセットしてください。

注意：絞りすぎると加速が悪くなり、開きすぎると燃料消費が増えます。

3. 【低速ニードル】アイドル調整スクリュでアイドル回転数を調整後、低速運転時の回転安定性と加速性をチェックしてください。低速ニードルは、右に回すと混合気が薄くなり、左に回すと濃くなります。基準開度から上記許容範囲内で左右にニードルを回して最適な位置にセットしてください。

注意：絞りすぎると加速が悪くなり、開きすぎると機体を傾けた時にエンストしやすくなります。

■長期保管時の手入れ

1. 機体やガイドバー、ソーチェンに付着したゴミや汚れを取り除いてください。
2. 燃料タンクから燃料を抜き取った後エンジンをかけ、自然に止まるまで運転してください。
3. オイルタンクからチェーンオイルを排出してください。
4. スパークプラグを取り外し、2サイクルエンジンオイルを1~2mLエンジン内に入れてからスタータロープを2~3回引いてください。次に、プラグを元通り取り付けてからスタータロープを引き、圧縮位置で止めてください。
5. ガイドバーやソーチェンなどの金属部に防錆油を薄く塗ってください。
6. 機械は、適切なカバーをかけて物置の棚など湿気やホコリが少なく子供の手が届かない場所に保管してください。

— ビッグバンガソリン —

混合ガソリン「ビッグバンガソリン」は、チェーンソーや刈払機など運転休止期間の長いエンジン機器用に開発された2サイクルエンジン専用の混合燃料です。

- ◎変質しにくい特殊ガソリンの採用で
キャブ詰まり追放
- ◎混合の手間不要

- ◎エンジン内部を摩耗や汚れから守り、
排気をきれいにする各種添加剤配合
- ◎給油・持ち運び・保管に便利な金属容器入り

などの特長を持っており、運転休止の直前にお使いになるだけで運転再開時のエンジントラブル予防にすぐれた効果を発揮します。詳しくはお買い上げ店にお問い合わせください。

故障のときは

現象	主な原因	処置
エンジンが始動しない	・ エンジンスイッチが停止位置になっている	・ スイッチを運転位置にする (13頁)
	・ 燃料不良 (異質、劣化)	・ 正しい燃料と交換 (10頁)
	・ 燃料吸い込み過ぎ	・ チョークを開き、スロットルを始動位置にしてロープを繰り返し引く (12頁)
	・ マフラ排気口詰まり	・ マフラ清掃
	・ スパークプラグ電極汚損、短絡、断線	・ 電極清掃またはプラグ交換 (25頁☆)
エンジンが加速しない	・ 燃料不良 (異質、劣化)	・ 正しい燃料と交換 (10頁)
	・ 燃料フィルタ目詰まり	・ 燃料フィルタ清掃または交換 (26頁☆)
	・ キャブレタ燃料ニードル絞り過ぎ	・ 再調整 (27頁)
	・ マフラ排気口詰まり	・ マフラ清掃
スロットルを戻すとエンストする	・ アイドリング回転数が低過ぎる	・ 再調整 (27頁)
スロットルを戻してもソーチェンが回り続ける	・ アイドリング回転数が高過ぎる	・ 再調整 (27頁)
回転が変動する	・ 燃料フィルタ目詰まり	・ 燃料フィルタ清掃または交換 (26頁☆)
強く押しつけないと切れない	・ ソーチェン切れ味低下	・ ソーチェン目立て (23頁)
まっすぐ切れない	・ 左右のカッタの切れ味が不均等	・ ソーチェン目立て (23頁)
ソーチェンが外れやすい	・ ソーチェンの張りがゆる過ぎる	・ 再調整 (17頁)
燃費悪化	・ エアクリーナ目詰まり	・ エアクリーナ清掃 (25頁)
	・ ソーチェン切れ味低下	・ ソーチェン目立て (23頁)
	・ キャブレタ燃料ニードル開き過ぎ	・ 再調整 (27頁)

- ・ 上記処置を講じても現象が改善しない場合や、上記以外の不調現象が生じた場合は、お買い上げ店にご相談ください。
- ・ ☆印のついている処置につきましてはお買い上げ店で純正部品をお求めください。

危険

- 機械の改造や分解等はしないでください。運転時に機体が破損したり、燃料漏れや作動不良による不測の事故を招くおそれがあります。
- 点検処置時はタバコなどの火気を遠ざけてください。燃料に引火するおそれがあります。
- 機体各部の締結部品 (ボルト、ナット、ネジ類) は必ず純正品または指定品を使用してください。規格外品を使用すると、使用中に機体が破損したり部品が脱落したりして不測の事故を招くおそれがあります。

営業所一覧

●リョービパワーツールのご相談は、お買い求めの販売店もしくは、下記最寄りのリョービ販売営業所へお気軽にお問い合わせください。

北日本営業部

札幌営業所 ☎(011)812-3751 旭川駐在所 ☎(0166)49-5351
仙台営業所 ☎(022)237-6231 青森営業所 ☎(017)729-0465
秋田駐在所 ☎(018)829-3971 盛岡営業所 ☎(019)646-8911
郡山営業所 ☎(024)939-6101 山形営業所 ☎(023)642-9552
新潟営業所 ☎(025)275-3321 長岡営業所 ☎(0258)30-4063

関東営業部

埼玉営業所 ☎(048)624-4605 前橋営業所 ☎(027)254-0022
宇都宮営業所 ☎(028)624-6862 茨城営業所 ☎(0299)24-2631
佐野営業所 ☎(0283)21-1266 東京北営業所 ☎(03)3927-5571
厚木営業所 ☎(046)248-6724 王子営業所 ☎(03)3927-5572
横浜営業所 ☎(045)921-5252 千葉営業所 ☎(043)262-1581
国立営業所 ☎(042)574-8131 柏営業所 ☎(04)7176-3671

中部営業部

名古屋営業所 ☎(052)807-1631 三河営業所 ☎(0564)25-2381
小牧営業所 ☎(0568)75-6781 津営業所 ☎(059)213-7351
静岡営業所 ☎(0543)67-7300 浜松営業所 ☎(053)441-3360
松本営業所 ☎(0263)26-8699 長野営業所 ☎(026)244-3595
金沢営業所 ☎(076)268-7516 富山営業所 ☎(076)422-1920
福井営業所 ☎(0776)21-4037

関西営業部

高槻営業所 ☎(072)681-3661 京都営業所 ☎(075)672-1221
舞鶴駐在所 ☎(0773)62-0588 大阪営業所 ☎(06)6748-5171
神戸営業所 ☎(078)924-8050 南大阪営業所 ☎(072)281-8885

中四国営業部

広島営業所 ☎(082)823-1733 米子営業所 ☎(0859)34-7271
岡山営業所 ☎(086)241-2581 福山営業所 ☎(084)943-5656
防府営業所 ☎(0835)22-6448 高松営業所 ☎(087)865-8101
松山営業所 ☎(089)956-3330 徳島営業所 ☎(088)664-3317
高知営業所 ☎(088)880-6008

九州営業部

福岡営業所 ☎(092)623-5010 長崎駐在所 ☎(095)813-5661
熊本営業所 ☎(096)365-7311 久留米営業所 ☎(0942)44-1615
北九州営業所 ☎(093)932-4171 宮崎営業所 ☎(0985)24-1070
鹿児島営業所 ☎(099)266-0373 大分営業所 ☎(097)538-3258
沖縄営業所 ☎(098)875-2850

●営業所の移転等により、上記電話番号に連絡が取れない場合は、最寄の営業所へ連絡ください。

RYOBI

リョービ販売株式会社

<http://www.ryobi-group.co.jp/r-sales/>

部品のご入用、故障の場合、その他取扱い上ご不明な点があった場合には、ご遠慮なくお買上げの販売店、またはリョービ販売営業所にお問い合わせください。

※改良のためお断りなく仕様、外観等を変更する場合があります。

RYOBI

発売元

リョービ販売株式会社