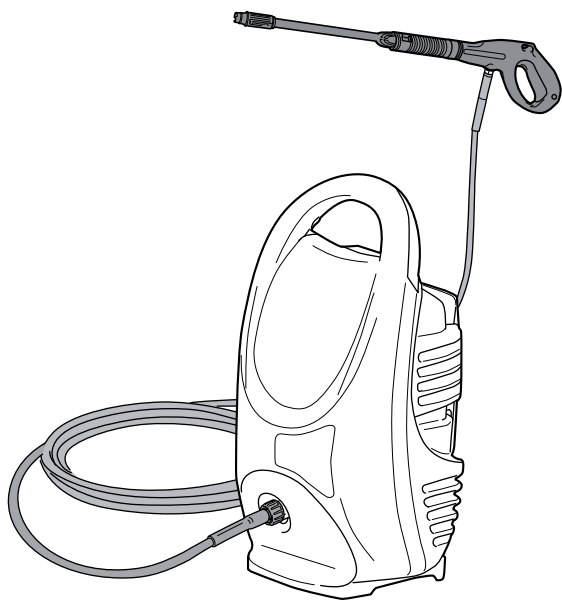


RYOBI

高圧洗浄機

AJP-1410A

取扱説明書



もくじ

■安全上のご注意	1～6
■梱包明細	7
■各部の名称・仕様・用途	8
■ご使用前の準備	9～10
■各部の取付け	11～14
■操作方法	15～18
■使用方法	19～23
■保守と点検	24～26
■故障かなと思ったら	27～28
■保証規定・保証書	29～30



二重絶縁

このたびは、リョービ 高圧洗浄機をお買い上げいただきありがとうございます。
ご使用前に必ずこの取扱説明書を最後までよくお読みいただき、使用上の注意事項、
本機的能力、使用方法など十分ご理解のうえで、正しく安全にご使用くださるよう
お願いいたします。

また、この取扱説明書は大切にお手元に保管してください。

安全上のご注意

- 火災、感電、けがなどの事故を未然に防ぐために、次に述べる「安全上のご注意」を必ず守ってください。
 - ご使用前に、この「安全上のご注意」すべてをよくお読みのうえ、指示に従って正しく使用してください。ご使用上の注意事項は「△警告」と「△注意」に区分していますが、それぞれ次の意味を表します。
 - △警告：誤った取扱いをしたときに、使用者が死亡または重傷を負う可能性が想定される内容のご注意。
 - △注意：誤った取扱いをしたときに、使用者が傷害を負う可能性が想定される内容および物的損害のみの発生が想定される内容のご注意。
- なお、「△注意」に記載した事項でも、状況によっては重大な結果に結びつく可能性があります。いずれも安全に関する重要な内容を記載していますので、必ず守ってください。「△警告」・「△注意」以外に製品の据付け、操作、メンテナンスなどに関する重要な注意事項は「(注)」にて表示しています。安全上の注意事項と同様必ず守ってください。
- お読みになった後は、お使いになる方がいつでも見られる所に必ず保管してください。
 - 他の人に貸出す場合は、いっしょに取扱説明書もお渡しください。

警告

安全作業のために：

1. 作業場は、いつもきれいに保ってください。
 - ・ ちらかった場所での作業は、事故の原因となります。
2. 作業場の周囲状況も考慮してください。
 - ・ 高圧洗浄機は、雨ざらしにしたり、雨中で使用しないでください。
 - ・ 作業場は十分に明るくしてください。
 - ・ 可燃性の液体やガスのある所で使用しないでください。
3. 感電に注意してください。
 - ・ 使用中、身体をアースされているものに接触させないようにしてください。（例えば、パイプ、暖房器具、電子レンジ、冷蔵庫などの外枠）
4. 子供を近づけないでください。
 - ・ 作業者以外、高圧洗浄機やコードに触れさせないでください。
 - ・ 作業者以外、作業場へ近づけないでください。
5. 使用しない場合は、きちんと保管してください。
 - ・ 乾燥した場所で、子供の手の届かない安全な所、または鍵のかかる所に保管してください。

警告

6. 無理して使用しないでください。
 - ・安全に能率よく作業するために、高圧洗浄機の能力に合った作業をしてください。
7. きちんとした服装で作業してください。
 - ・だぶだぶの衣服やネックレスなどの装身具は着用しないでください。
 - ・屋外での作業の場合には、ゴム手袋と滑止めのついた履物の使用をお勧めします。
 - ・長い髪は、帽子やヘアカバーなどで覆ってください。
8. 保護めがねを使用してください。
 - ・作業時は、保護めがねを使用してください。また、粉じんの多い作業では、防じんマスクを併用してください。
9. 防音保護具を着用してください。
 - ・騒音の大きい作業では、耳栓、耳覆い（イヤマフ）などの防音保護具を着用してください。
10. コードを乱暴に扱わないでください。
 - ・コードを持って高圧洗浄機を運んだり、コードを引っ張って電源コンセントから抜かないでください。
 - ・コードを熱、油、角のとがった所に近づけないでください。
11. 無理な姿勢で作業をしないでください。
 - ・常に足元をしっかりさせ、バランスを保つようにしてください。
12. 高圧洗浄機は、注意深く手入れをしてください。
 - ・安全に能率よく作業していただくために、常に手入れをしてください。
 - ・注油や付属品の交換は、取扱説明書に従ってください。
 - ・コードは定期的に点検し、損傷している場合は、お買い上げの販売店に修理を依頼してください。
 - ・延長コードを使用する場合は、定期的に点検し、損傷している場合には交換してください。
 - ・握り部は、常に乾かしてきれいな状態に保ち、油やグリスなどが付かないようにしてください。
13. 次の場合は、高圧洗浄機のスイッチを切り、電源プラグを電源コンセントから抜いてください。
 - ・使用しない、または修理する場合。
 - ・付属品を交換する場合。
 - ・その他危険が予想される場合。
14. 不意な始動は避けてください。
 - ・電源プラグを電源コンセントにさし込む前に、スイッチが切れていることを確認してください。

警告

15. 屋外使用に合った延長コードを使用してください。
 - ・屋外で使用する場合、キャブタイヤコード、またはキャブタイヤケーブルの延長コードを使用してください。
16. 油断しないで十分注意して作業を行なってください。
 - ・高圧洗浄機を使用する場合は、取扱方法、作業の仕方、周囲の状況など十分注意して慎重に作業してください。
 - ・常識を働かせてください。
 - ・疲れている場合は、使用しないでください。
17. 損傷した部品がないか点検してください。
 - ・使用前に、保護カバーやその他の部品に損傷がないか十分点検し、正常に作動するか、また所定機能を発揮するか確認してください。
 - ・可動部分の位置調整、および締付け状態、部品の破損、取付け状態、その他運転に影響を及ぼす全ての箇所に異常がないか確認してください。
 - ・破損した保護カバー、その他の部品交換や修理は、取扱説明書の指示に従ってください。
取扱説明書に指示されていない場合は、お買い上げの販売店に修理を依頼してください。
スイッチが故障した場合は、お買い上げの販売店に修理を依頼してください。
 - ・スイッチで始動、および停止操作の出来ない高圧洗浄機は、使用しないでください。
18. 正しい付属品やアタッチメントを使用してください。
 - ・この取扱説明書、およびリョービパワーツールカタログに記載されている付属品やアタッチメント以外のものを使用すると、事故やけがの原因となる恐れがあるので使用しないでください。
19. 高圧洗浄機の修理は、専門店で依頼してください。
 - ・この製品は、該当する安全規格に適合しているので改造しないでください。
 - ・修理は、必ずお買い上げの販売店にお申し付けください。
 - ・修理の知識や技術のない方が修理すると、十分な性能を発揮しないだけでなく、事故やけがの原因となります。
20. 使用電源は、必ず銘板に表示してある電圧で使用してください。
 - ・表示を超える電圧で使用すると、過負荷による発熱、火災の原因になります。
21. 本機に向かって噴射したり、水をかけたりしないでください。
雨中で使用しないでください。またぬれた手で、電源プラグや延長コードに触れないでください。
 - ・感電の恐れがあります。

警告

22. 定格 15A 以上のコンセントを単独で使ってください。
 - ・他の器具と併用すると、分岐コンセントが発火炎上する場合があります。
23. 電源プラグを電源コンセントにさし込む前に、電源スイッチが OFF になっていることを確認してください。
 - ・コンセントにさし込んだと同時に電源スイッチが入り、けがの原因になります。
24. 本機は上水道直結型です。水道の蛇口から直接水を供給してください。
25. ガソリン、オイル、有機溶剤などの可燃性液体や有害液体、その他不適当な液体は使用しないでください。
 - ・事故または故障の原因や発火炎上する場合があります。
26. 酸性、アルカリ性洗剤は使用しないでください。洗剤は中性洗剤のみ使用してください。
 - ・それ以外の洗浄剤または化学薬品を使用すると、機械の安全性に悪影響を与えます。
27. 高圧ホースと本体の接続部分は、リングを手で回し、確実に締付けてください。
 - ・確実に締まっていない場合は、作業中に脱落し、高圧水が吐出され、けがの原因になります。
28. 延長コードを使用するときは、機械の能力に合った、十分な太さの延長コードを使用してください。
29. 水の圧力を確かめるため、噴射している水に手を当てることは、絶対にしないでください。
 - ・非常に高圧の水が噴射しているため、けがの原因になります。
30. ガンのレバーを、ひもや針金などで固定して使用しないでください。
 - ・とっさのとき、噴射を停止することができず、けがの原因になります。
31. 両手でガンをしっかり握り、安定した体勢で使用してください。
 - ・確実に保持していないと、バランスを崩し、けがの原因になります。
32. 噴射の方向に人、動物、壊れやすいもの、通電された電気装置、機械本体などがないことを確認してから作業してください。
 - ・ガンのノズルからは、高圧水が噴射され、けがや破損の原因になります。
33. 衣服または履物類を洗浄するために、ノズルを自分自身または他人に向けてしないでください。
 - ・高圧水が噴射され、けがの原因になります。
34. 対象物に損傷が生じる恐れのある場合は、目立たない所で試してから使用する、ノズルからの距離を置いて様子を見ながら洗浄するなど慎重に作業してください。

警告

35. 車のタイヤを洗浄するときには、ノズル先端から最低 30cm 以上離して洗浄してください。
 - ・ 接近しすぎた場合、タイヤを損傷し、重大事故の原因となる場合があります。損傷、または表面の色が変色した場合には、直ちに専門家に点検を依頼し、安全を確認した後、使用してください。
36. 車などの足まわりなどを洗浄するときは、グリス塗布部分やカバー部分などに直接噴射しないでください。
 - ・ グリスなどが流れ落ちたり、損傷や重大事故の原因となる場合があります。時々グリスアップを行なうなど、点検をしてください。
37. 作業を中断するときや付属品を交換するときには、必ず電源スイッチを切り、電源プラグを電源コンセントから抜いてください。
 - ・ 誤ってガンのレバーを握ると、けがの原因になります。
38. 使用中、機械の調子が悪かったり異常音がしたときは直ちにスイッチを切って使用を中止し、お買い上げの販売店に点検、修理を依頼してください。
 - ・ けがや故障の原因になります。
39. 電源スイッチを切った後は、ガンのレバーを握り、圧力を抜いてください。圧力が残っていると、ガンから高圧な残水が噴射され、けがの原因になります。
 - ・ 高圧ホースを本体から外す場合は、ガンのレバーを握り、圧力を抜いてから外してください。
 - ・ ノズルの噴射口が人、動物、壊れやすいもの、通電された電気装置、機械本体などに向いていないことを確認してから、圧力を抜いてください。
40. 使用後、または停電のとき、点検・整備するとき、長時間離れるときには、必ず電源スイッチを切り、電源プラグを電源コンセントから抜いてください。
 - ・ けがの原因になります。
41. 子供に使用させないでください。また、保管する際は、子供の手の届かない所へ保管してください。
42. 高圧ホースを傷つけないでください。また、高圧ホースに向かって噴射しないでください。
 - ・ 高圧ホースを傷つけると破損する可能性があります危険です。傷、変形を発見した場合は新しい高圧ホースと交換してください。
43. 高圧ホースを折らないでください。また、高圧ホースはすべて延ばして使用してください。
 - ・ 高圧ホースが折れると高圧ホースの耐圧力が低下し、破裂する可能性があります危険です。高圧ホースの折れを発見した場合は新しい高圧ホースと交換してください。
 - ・ 高圧ホースを巻いたまま引っ張ると高圧ホースが折れて破裂する可能性があります危険です。

⚠ 注意

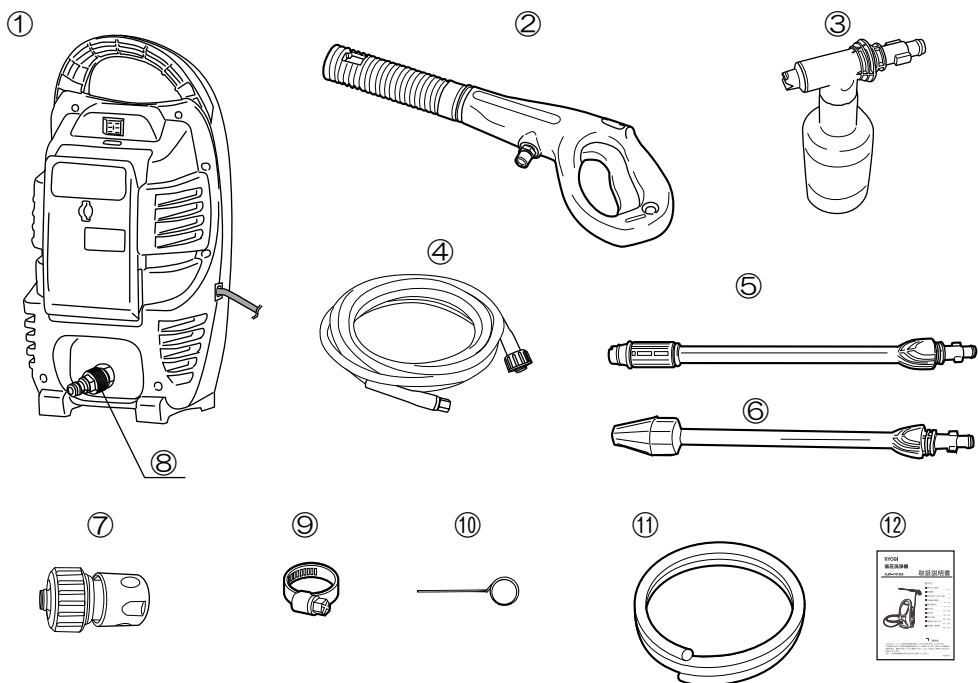
1. 本機は水のかからない、水平で安定した場所に設置してください。
 - ・故障の原因になります。
2. 本機を誤って落としたりぶつけたりしないでください。故障の原因になります。
 - ・落としたりした場合は、本機に異常がないか確認した後、使用してください。
3. 凍結から本機を守るために、5℃以下になる場所には保管しないでください。
 - ・水が凍り、故障の原因になります。
4. 噴射の際は、ラベル類周辺などに直接噴射をしないでください。
 - ・水圧により、ラベル類がはがれる原因となることがあります。
5. 車の洗浄は、バリアブルノズルランスを拡散側にして使用してください。
 - ・水圧により塗装面を傷めたり、ラジエターの破損、モール類の剥がれの原因になることがあります。
6. 作業中の本体設置場所に注意してください。
 - ・本体から1分間に数滴程度の水漏れが発生することがありますが、異常ではありません。

騒音について

ご使用に際し、周囲に迷惑をかけないように、各都道府県などの条例で定める騒音規制値以下でご使用になる必要があります。必要に応じてしゃ音壁を設けるなどしてください。

この取扱説明書は、大切に保管してください。

梱包明細



No.	名称	数量	No.	名称	数量
①	本体	1	⑦	ワンタッチジョイント	1
②	ガン	1	⑧	吸水コネクタ (本体取付)	1
③	洗剤噴射ノズル	1	⑨	ホースバンド	1
④	高圧ホース (6m)	1	⑩	ノズルクリーナピン	1
⑤	バリアブルノズルランス	1	⑪	吸水ホース (3m)	1
⑥	ターボノズルランス	1	⑫	取扱説明書	1

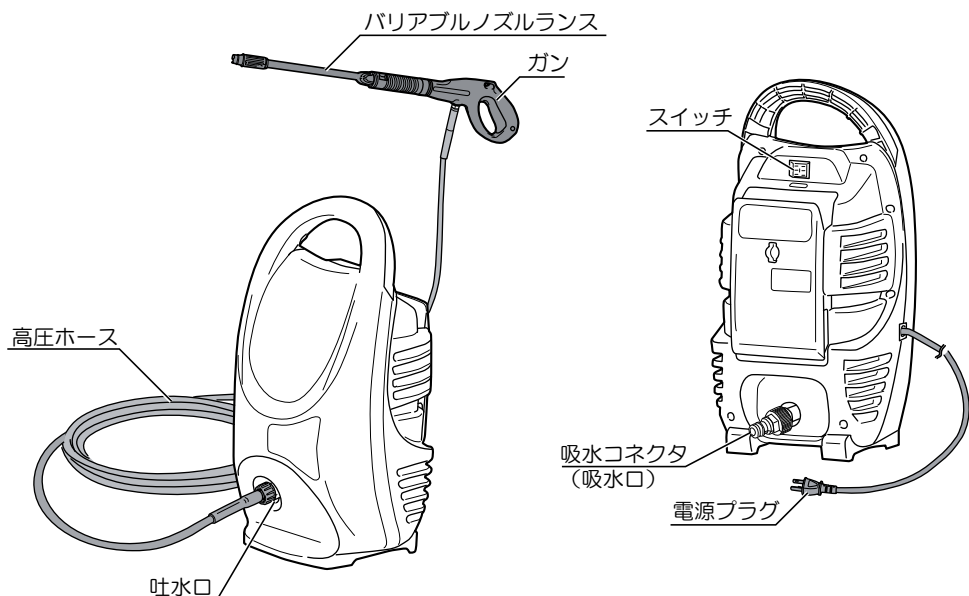
本機は、ホース取付けに次の工具が必要ですので用意してください。

必要工具：スパナ（対辺 17mm）、⊕ドライバ

※改良のため部品の形状、色調が異なることがあります。

各部の名称・仕様・用途

●各部の名称



●仕様

- ・電源…………… 単相・交流 100 V 50/60 Hz
- ・定格電流…………… 14 A
- ・消費電力…………… 1,400 W
- ・最大吐出圧力…………… 8.5 MPa
- ・最大吐出水量…………… 6.0 ℓ /min
- ・許容水温…………… 40℃以下
- ・機体寸法 (長さ×幅×高さ)…………… 268 X 261 X 525 mm
- ・コード長さ…………… 5 m
- ・質量…………… 6.2 kg
- ・絶縁方式…………… 二重絶縁

●用途

- ・自動車、オートバイの洗浄、泥落とし
- ・ブロック塀、庭石の泥落とし
- ・浴室、厨房の床の洗浄
- ・小型の農業機械の洗浄
- ・小型の建設土木機械の洗浄

ご使用前の準備

●設置場所について

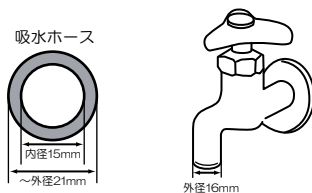
- ・使用中に本体下部から1分間に数滴程度の水漏れをすることがありますので、設置場所に注意してください。

●吸水ホースの用意（市販品を使用する場合）

- ・本機には、吸水ホース（3m）とホースバンドを付属しておりますが、市販のホースをご使用になる場合は、水道の蛇口から、機体の設置場所までの距離に応じた長さの市販のホース（内径 15mm・耐圧タイプ）を用意してください。市販のホースバンドを使用するなど蛇口の形状に合った接続方法で、しっかりと蛇口とホースを接続してください。

●蛇口の確認

- ・蛇口口金は、水道栓が埋込んである場合や、下図以外でも取付けられないものがありますのでご注意ください。



適合蛇口タイプ ○			非適合蛇口タイプ ✕		
横水栓 	万能水栓 	自在水栓 	丸蛇口以外のタイプ 	立水栓（四角タイプ） 	ネジ式タイプ
横水栓 	ホース接続水栓 	ホース接続水栓 			

●延長コードを使用する場合

- ・電圧降下や過負荷によるモーター焼けを防ぐため、出来る限り延長コードを使用せず、高圧洗浄機の電源プラグを直接電源コンセントにさし込んでください。
延長コードが必要な場合は、別販売品の延長コードをご使用になるか、表に準じた工具用のキャブタイヤコードを使用してください。
家庭用の延長コードは使用しないでください。
- ・リール（巻取りタイプ）で使用する場合は、リールに巻かれているコードをすべて引出した状態で使用してください。

延長コードの太さ	延長コード長さ
2mm ² 以上	20m 以下

各部の取付け

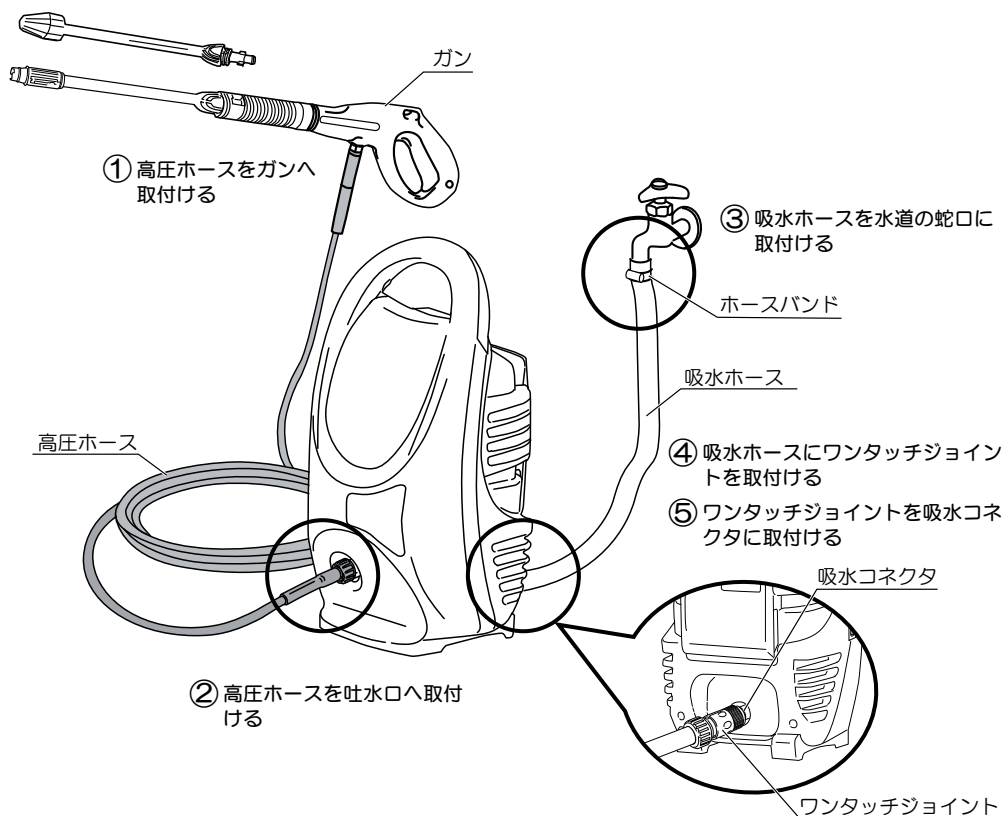
⚠ 警告

- ・ 万一の事故を防止するため、必ず電源スイッチを切り、電源プラグを電源コンセントから抜いてください。
- ・ ノズルの噴射口を人、動物、壊れやすいもの、通電された電気装置、機械本体などに向けしないでください。高圧水が噴射し、けがの原因になります。

次の手順ですべての部品を正しく取付けて、安全に洗浄を行なってください。

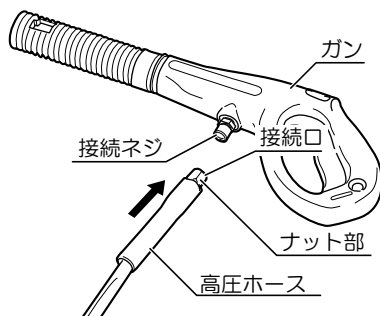
(注) 組立には、⊕ドライバ、スパナ (対辺 17mm) が必要です。ご注意ください。

⑥ ノズルをガンに取付ける



① 高圧ホースをガンに取付けます

- ・ガンの接続ネジに高圧ホースの接続口を合わせ、ナット部をお手持ちのスパナ（対辺17mm）で確実に締付けてください。
- （注）締付け不足の場合は、水漏れの原因になります。



② 高圧ホースを吐水口に取付けます

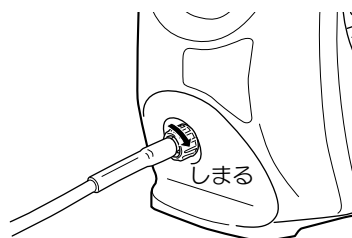
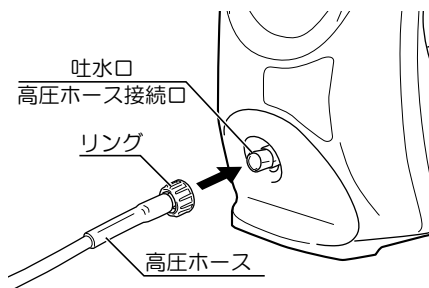
⚠ 警告

- ・高圧ホースを本体から外す場合は、電源スイッチを切り、ガンのレバーを握り、圧力を抜いてから外してください。
- ・ノズルの噴射口が人、動物、壊れやすいもの、通電された電気装置、機械本体などに向いていないことを確認してから、圧力を抜いてください。
- ・高圧ホースを傷つけたり、折り曲げると破裂する可能性があります。危険です。傷や折れを発見した場合は新しい高圧ホースと交換してください。

- ・高圧ホースを、本体の吐水口にまっすぐさし込み、リングを回して取付けてください。
リングは最後まで締付けてください。

（注）

- ・吐水口、高圧ホースのリングにゴミや泥が付いていたら取除いてください。
- ・高圧ホースを左右に振り過ぎると本体との接続部から水漏れすることがあります。

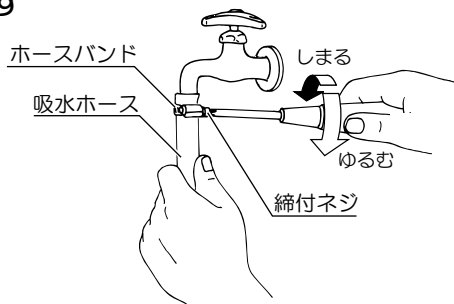


各部の取付け

③ 吸水ホースを水道の蛇口に取付けます

- ・吸水ホースの端にホースバンドを通し、吸水ホースを水道の蛇口にさし込みます。ホースバンドの締付ネジをお手持ちの⊕ドライバーで締付けて固定します。

(注) ワンタッチジョイントには弁が付いています。吸水コネクタに接続しないと、水は流れません。

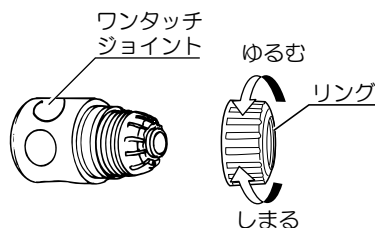


④ 吸水ホースにワンタッチジョイントを取付ます

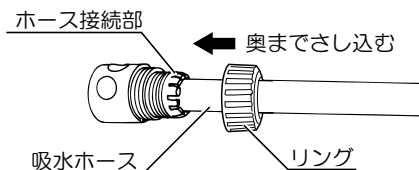
(注) 蛇口、ホースにゴミや泥が付いていたら取除いてください。また、ご使用前に一度ホース内に水を流して、ホース内の砂やゴミを取除いてからワンタッチジョイントを取付けてください。ポンプ内にゴミや泥が入ると故障の原因になります。

(注) 必ず水道の蛇口から直接水を供給してください。温水(40℃以上)や温泉水などを使用すると故障の原因になります。

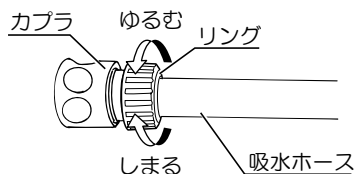
1. ワンタッチジョイントのリングをゆるめ、取外します。



2. 吸水ホースにリングを通し、吸水ホースの端を、ワンタッチジョイントの接続部に奥までさし込みます。



3. リングを回してしっかり締付けてください。吸水ホースが固定されます。



(注) 長い吸水ホースを使用する場合

- ・付属品(3m)より長い吸水ホースを使うと、吸水ホース内に空気が入り水圧が上がらないまたは、水圧が不安定な状態になる場合があります。また、その状態で使用を続けるとポンプが損傷する恐れがあります。

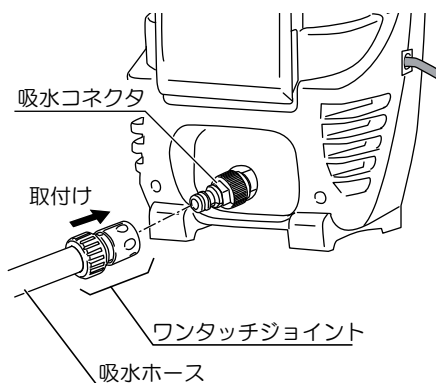
3m以上の長い吸水ホースを使う場合は、ワンタッチジョイントを吸水ホースに取付ける前に吸水ホースの空気を取除いてください。

⑤ ワンタッチジョイントを吸水コネクタに取付けます

- ・吸水コネクタにワンタッチジョイントを「カチッ」と音がするまで押込んでください。

(注)・ワンタッチジョイントを取付ける前に吸水コネクタが本体に確実に取付けてあることを確認してください。

- ・ワンタッチジョイント、吸水コネクタにゴミや泥が付いていたら取除いてください。
- ・吸水ホースを左右に振り過ぎると本体接続部より水漏れすることがあります。



⑥ ノズルをガンに取付けます

1. ガンの凹部にノズルの凸部を合わせてさし込みます。

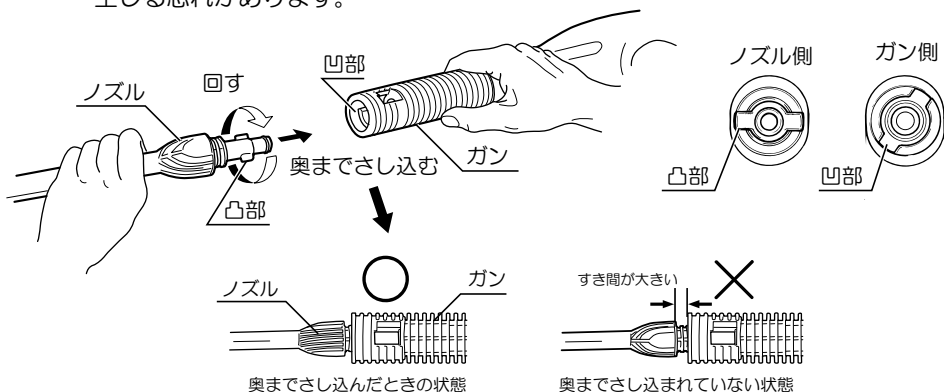
(注) 取付ける前にガン凹部、ノズル凸部にゴミや泥が付いていたら取除いてください。

2. ノズルを奥までさし込んだ状態でノズルを矢印の方向に止まるまで回してください。

(ガン側の凹部は 90° 回転しますので止まるまでしっかり回してください。)

3. 取付けた後は、ノズルを引っ張って抜けないことを確認してください。

(注) ノズルが確実に取付けられていないと、放水時にノズルが外れて対象物に損傷が生じる恐れがあります。



操作方法

⚠ 注意

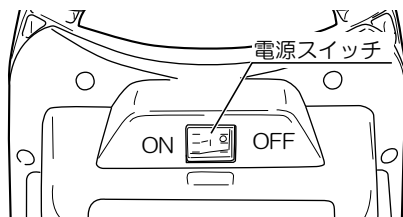
- ・ 付属品を交換するときは、必ず電源スイッチを切り、電源プラグを電源コンセントから抜いてください。
- ・ 直噴洗浄の時は高圧の水が噴射されるため、対象物によっては損傷が生じる恐れがあります。目立たない所で試してから使用する、ノズルからの距離を置いて様子を見ながら洗浄するなど慎重に作業してください。

●スイッチの扱い方

⚠ 警告

- ・ 使用電源は、銘板に表示してある電圧で使用してください。表示（100V）を超える電圧で使用すると過電圧による発熱、火災の原因になります。また、表示（100V）より低い電圧で使用すると圧カスイッチが正常に作動しないため、モーター焼けによる発熱、火災の原因になります。
- ・ 電源スイッチを入れる場合は、必ずノズルの噴射口が人、動物、壊れやすいもの、通電された電気装置、機械本体などに向いていないことを確認してから行なってください。けがの原因になります。

- ・ 電源スイッチは『ON』側を押すと入り、『OFF』側を押すと切れます。



●バリアブルノズルランス 噴射角（直噴⇄拡散）の切換え

（バリアブルノズルランス）

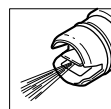
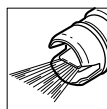
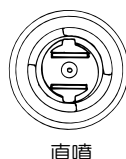
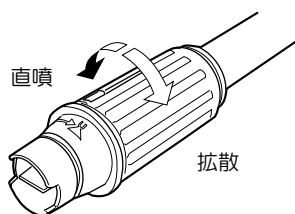
- ・ノズルの先端を右図矢印方向に回すと、「直噴」、「拡散」に切換わります。

直噴洗浄…… 水流が直線上に噴射します。汚れのひどい農機具の泥落としなどに適しています。

拡散洗浄…… 水流が扇状に広がって噴射されます。バイク、車などの洗浄に適しています。

（注）

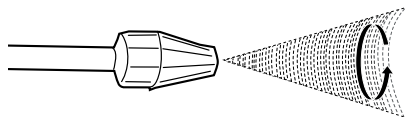
- ・拡散角の調整は、あらかじめ直噴の位置にしてガンのレバーを握り、水を出しながら必要な角度までノズルの先端を回してください。
- ・最も拡散方向に回してガンのレバーを握ると水が横方向に飛ぶ場合があります。周囲の状況に十分注意して洗浄作業を行なってください。



●ターボノズルランス

- ・ターボノズルランスを使用すると、水が回転しながら噴射され、洗浄効率がUPします。

（注）ターボノズルランスは直噴のみです。強力ですので、壊れやすいものや、剥がれやすいものへの使用は避けてください。（自動車の洗浄も避けてください。）



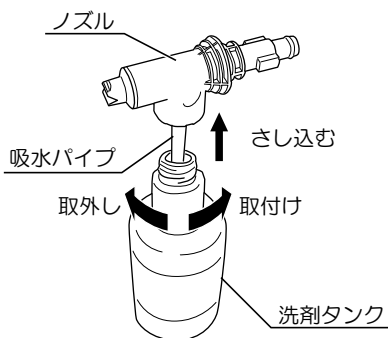
操作方法

●洗剤噴射ノズルの取付け

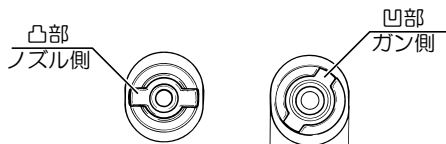
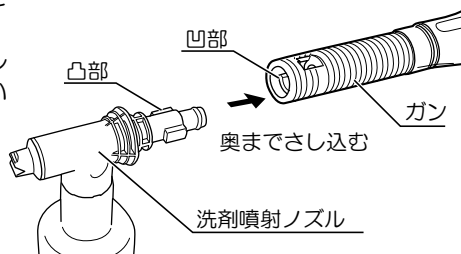
⚠ 警告

- ・酸性、アルカリ性洗剤は使用しないでください。洗剤は中性洗剤のみを使用してください。それ以外の洗浄剤または化学薬品を使用すると、機械の安全性に悪影響を与えることがあります。

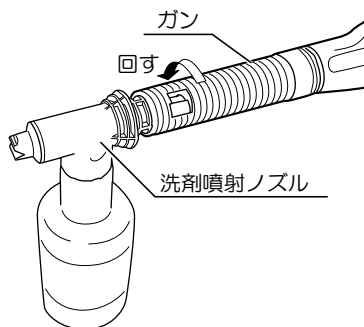
1. ノズルに吸水パイプをさし込んでください。
2. 洗剤タンクに原液の中性洗剤を入れます。
洗剤タンクの取付け、取外しは右図の矢印方向に洗剤タンクを回してください。



3. ガン凹部に洗剤噴射ノズル凸部を合わせてさし込みます。
(注) 取付ける前にガン凹部と洗剤噴射ノズル凸部にゴミや泥が付いていたら取除いてください。



4. 洗剤噴射ノズルは必ずガンの奥までさし込んだ状態でガンを矢印の方向に止まるまで回してください。
5. 洗剤噴射ノズルを引っ張って抜けないことを確認してください。その際は、ノズルより一度、手を離してから行なってください。



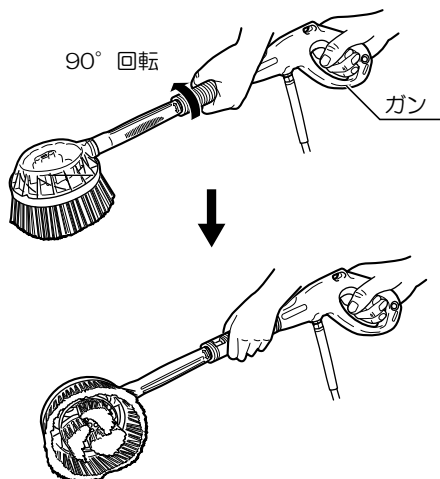
※ 洗剤噴射ノズルは、右図の位置で使用してください。

●ノズルの回転

- ・右図のようにガンの先端を90°回転させ、拡散の方向を変えることができます。

また、別販売品のブラシなどを使用する際に大変便利です。

- (注) ノズルを取付けた後にノズルを引っ張って抜けないことを確認してください。
ノズルを押し込んだ状態で回すと外れません。



●ガンの扱い方

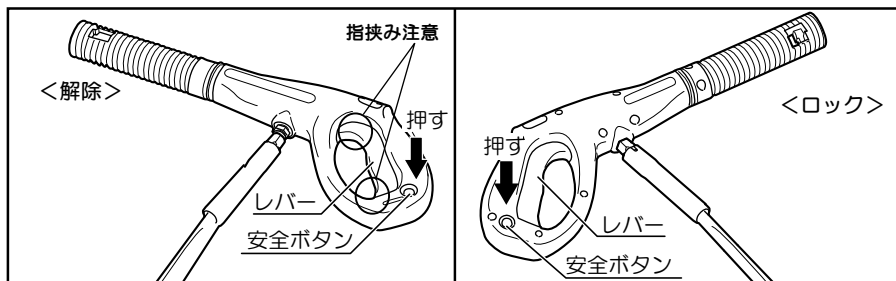
⚠ 警告

- ・ガンのレバーを操作するときは、レバーの中央位置で操作してください。レバーの端で操作すると指を挟んでけがをする原因になります。

- ・レバーを握ると水が噴射し、放すと停止します。
- ・ガンの安全ボタンはレバーを握れなくするためのものです。
安全ボタンを下図の矢印方向に押し、レバーをロックまたは解除することができます。

※ 安全ボタンが押せない場合は、レバーを引出してから、再度安全ボタンを押してください。

ガンを上から見た状態



使用方法

警告

- ・噴射の方向に人、動物、壊れやすいもの、通電された電気装置、機械本体などがないことを確認してから作業してください。ノズルから非常に高圧の水が噴射され、けがの原因になります。
- ・対象物に損傷が生じる恐れのある場合は、目立たない所で試してから使用する、ノズルからの距離を置いて様子を見ながら洗浄するなど慎重に作業してください。
- ・電源プラグを電源コンセントにさし込む前に、電源スイッチが切れていることを確認してください。コンセントにさし込んだと同時に電源スイッチが入り、けがの原因になります。
- ・両手でガンをしっかり握り、安定した体勢で使用してください。確実に保持していないと、けがの原因になります。
- ・水の圧力を確かめるため、噴射している水に手を当てることは、絶対にしないでください。
- ・ガンのレバーを、ひもや針金などで固定して使用しないでください。とっさのときに噴射を停止することができず、けがの原因になります。
- ・使用電源は必ず銘板に表示してある電圧で使用してください。表示を超える電圧で使用すると、過電圧による発熱、火災の原因になります。

注意

- ・電源スイッチを入れる場合は、必ずガンのレバーを握り、ノズルを安全な方向に向けてからスイッチを入れてください。
- ・使用中に本体下部から少量の水漏れが発生することがありますので、設置場所に注意してください。

● 始動

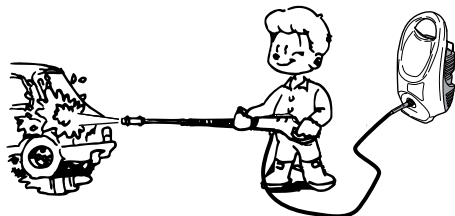
1. 電源スイッチが OFF であることを確認し、電源プラグを一般家庭用（单相交流 100V）の電源コンセントにさし込んでください。
(注) ・できる限り延長コードを使用せず本体の電源プラグを電源コンセントに接続してください。電圧降下が発生しますと十分な性能を発揮しない場合があります。
延長コードを使用する場合は、P10 を参考にしてください。
・本体の電源コードを引っ張り過ぎるとコードが断線する恐れがあります。
2. 水道の蛇口を全開にします。(注) 水量は 6.0ℓ /min 以上必要です。
3. ガンの安全ボタンを押して、ロックを解除します。

4. ガンのレバーを握って、ノズル先端から水を出してホースやポンプ内部の空気を完全に抜いてください。ノズル部から水がスムーズに出るようになったら、ガンのレバーを握ったままで電源スイッチを入れます。

(注) ホースやポンプ内部に空気が残った状態で電源スイッチを入れると圧力が上がらない、モーターが停止しない、ポンプが焼損するなど故障の原因になります。

5. ガンのレバーを握って洗浄作業を行なってください。

ガンのレバーを放すとモーターが停止します。再びガン进行握るとモーターが回転し、水を噴射します。(圧カスイッチ内臓)

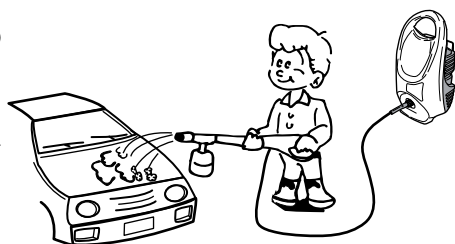


(注)・噴射開始時は、ポンプ内やホース内に溜まった空気と一緒に放水されるため、水の出方が不安定になることがあります。その際は、安定するまで出し続けてください。

- ・本体のそばを離れるときは、必ず電源スイッチを切ってください。
- ・ガンのレバーを握ったり放したりする操作は2秒以上の間隔をあげてください。2秒以下で操作すると圧カスイッチが誤作動する場合があります。

●洗剤噴射ノズルを使用する場合

1. ガンに洗剤噴射ノズルを取付けます。
2. 洗剤噴射ノズルを洗浄対象物に向け、ガンのレバーを引くと、洗剤が水と混ざり*噴射されます。
3. バリアブルノズルランスに付換え、洗剤を十分に洗い流してください。



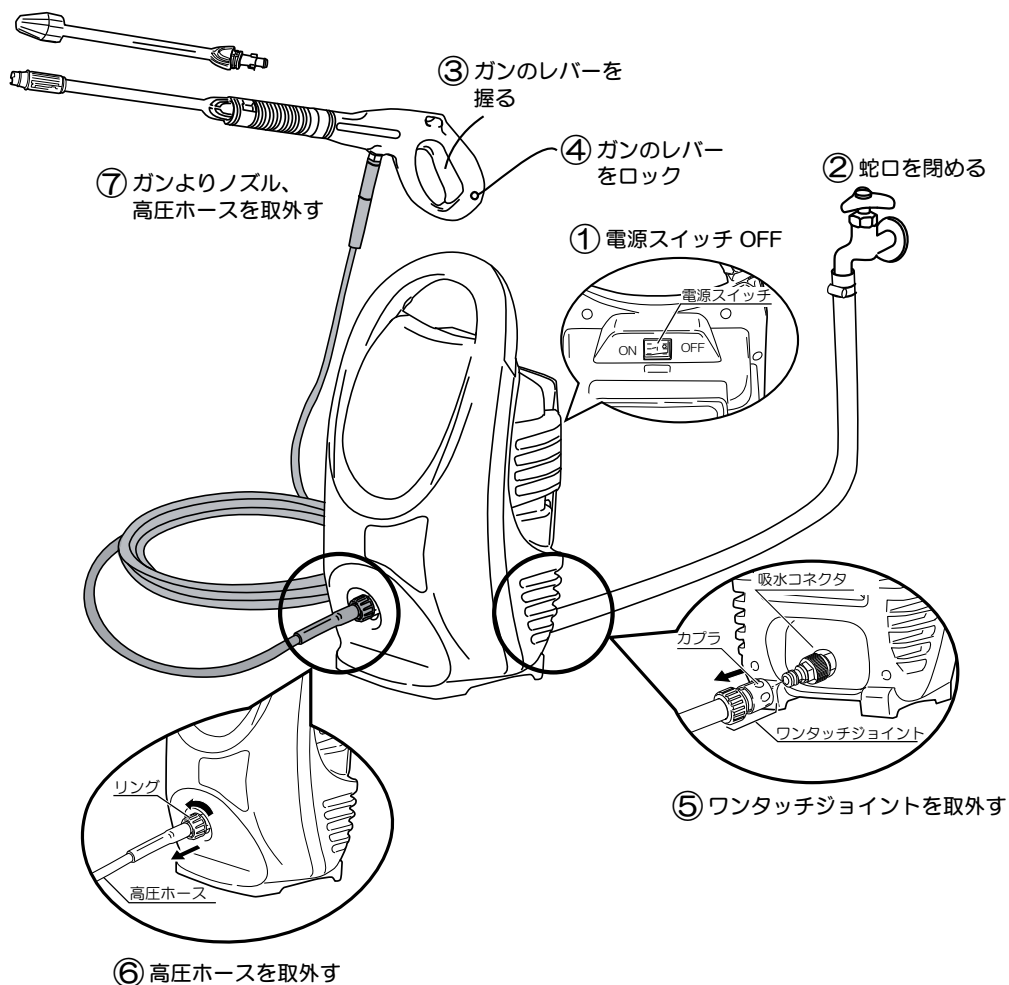
※ 洗剤噴射ノズルからは低圧で噴射されます

使用方法

●終了（各部の取外し）

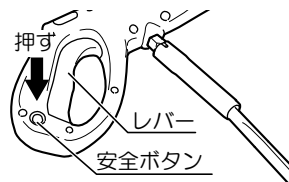
⚠ 警 告

- ・ 万一の事故を防止するため、必ず電源スイッチを切り、電源プラグを電源コンセントから抜いてください。



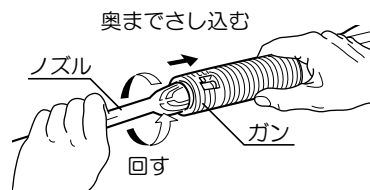
(取外し順)

- ① 電源スイッチの『OFF』側を押して切ります。
- ② 水道の蛇口を閉めます。
- ③ ノズルの先端から水が出なくなるまで、ガンのレバーを握ってください。
- ④ ガンの安全ボタンを押して、レバーをロックします。
- ⑤ 吸水コネクタからワンタッチジョイントを取外します。
ワンタッチジョイントのカブラを手前(矢印方向)に引いて取外してください。
- ⑥ 高圧ホースを取外します。
高圧ホースのリングを回してゆるめ、本体より高圧ホースを取外してください。
- ⑦ ガンより高圧ホース、ノズルを取外して内部の水を抜いてください。
水を抜かないと錆びる原因になります。



(ノズルの取外し)

ノズルを奥までさし込んだ状態で矢印の方向に止まるまで回して引抜いてください。



●保管

保管するには以下の事に注意してください。

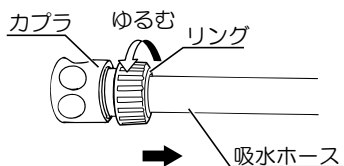
- ・内部の水を抜いて保管してください。
- ・凍結する場所には保管しないでください。
- ・冬期は、5℃以下にならない場所で保管してください。
- ・ほこりがかからない場所に保管してください。また、吸水口、吐水口にゴミが入らないようにして保管してください。

〈凍結防止の方法〉

- ・高圧ホース、吸水ホースを取外し、本機の吐水口を下にし、電源スイッチを1～2秒『ON』にして接続口よりポンプ内に残っている水を排出してください。2秒以上スイッチを『ON』にしたままにすると、ポンプの焼損など故障の原因になりますので、速やかに『OFF』にしてください。

使用方法

- ・ ガンから高圧ホースを取外します。高圧ホース内の水を十分に排出してください。ガンのロックを解除します。レバーを握ってガン内部の水を十分に排出してください。ノズル内に残った水も十分に排出してください。
 - ・ ワンタッチジョイントを吸水ホースから外してください。水圧でワンタッチジョイントが外れて、水が出っ放しになることがあります。また、炎天下に放置すると吸水ホースが破裂したり、ワンタッチジョイントが破損する場合があります。
 - ・ 凍結しない場所に保管してください。
- ※ 排水が不完全な状態で凍結する場所に放置した場合、ガンやポンプが破損します。



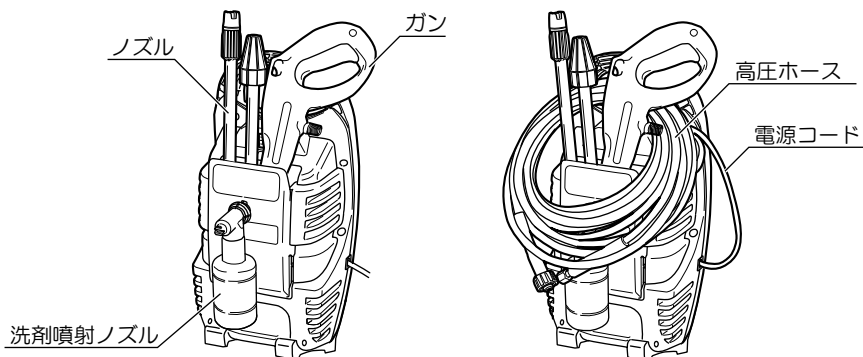
〈次回使用する場合〉

最初にスイッチを入れないでください。

1. 各部を接続し、水道の蛇口を開けてください。
 2. ガンのロックを解除し、レバーを握り、先端から水を出すことで内部が凍結していないことを確認してください。
- ※ 凍結した状態でスイッチ『ON』するとポンプが損傷する場合があります。

●収納位置

- ・ 本機を保管する際は、付属品を図の位置に収納できます。



保守と点検

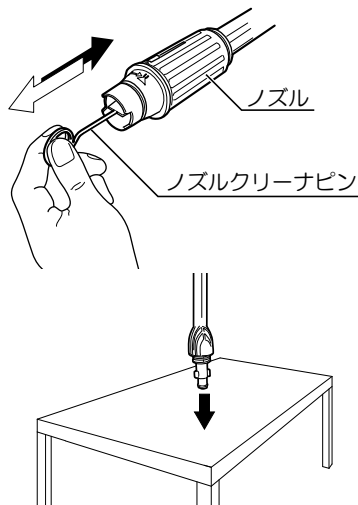
⚠ 警告

- ・保守、点検、部品交換などのお手入れの前には、必ず電源スイッチを切り、電源プラグを電源コンセントから抜いてください。不意な始動によるけがの原因になります。

●ノズル点検・清掃

- ・付属品のノズルクリーナピンで定期的にノズル穴の清掃を行なってください。
- ・ノズルクリーナピンをノズルへ挿入した後、ノズルの取付け側を下にして2～3回軽く机などへ叩いて内部の異物を排出してください。ノズル穴が詰まっていると水の圧力が弱くなったり、圧カスイッチが誤作動します。

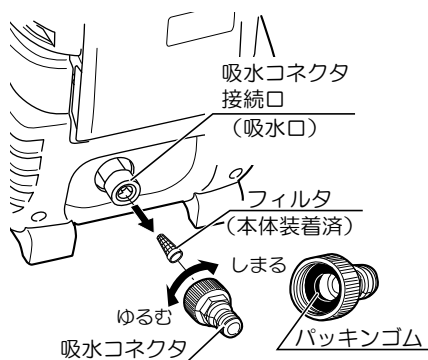
(注) ノズルが詰まっているかどうかは、必ずノズルをガンから取外した状態でノズル穴をのぞき込み、穴が通じているかを確認してください。ノズル穴の清掃は必ずガンから取外して行なってください。



●フィルタの清掃について

1. 吸水コネクタをゆるめ、取外します。
2. 吸水コネクタ接続口に取付けてあるフィルタをラジオペンチなどを使って取出します。
3. 取出したフィルタの編み目の詰まりやゴミを取り、水で洗います。
4. フィルタを元の位置に納めます。
5. 吸水コネクタを本体に取付けます。

吸水コネクタは、吸水コネクタ接続口と正しく平行になるように位置決めし、少しずつゆっくりねじ込んでください。(斜めの状態でねじ込むとお互いのネジが正確に噛み合わず、水漏れの原因になります。)



(注) 吸水コネクタを取付ける前に、吸水コネクタ内にパッキンゴムがあることを確認してください。パッキンがないと締付けても水漏れします。

保守と点検

●各部取付けネジの点検

- ・ネジなどのゆるみがないか、確認してください。
もし、ゆるみがある場合は締直してください。

●使用後の手入れ

- ・油汚れなどをふき取り、使いやすい状態にしておいてください。乾いた布か石けん水をつけた布で本体をふいてください。
- ・ガソリン、シンナー、石油類での清掃は本体をいためます。また、水洗いは絶対にしないでください。

●修理について

- ・本機は厳密な管理の元で製造されています。もし正常に作動しなくなった場合には、お買い上げの販売店にご用命ください。その他、部品ご入用の場合、あるいは取扱い上ご不明な点、ご質問など遠慮なくお問い合わせください。

— NOTE —

故障かなと思ったら

症 状	原 因	処 理
スイッチを入れても動かない。	電源コンセントが電源プラグから抜けている。	電源プラグを電源コンセントへさし込んでください。
	延長コードが切れている、または断線している。	延長コードを取り替えてください。
	ご家庭のブレーカー（過負荷保護装置）のスイッチが入っていない。	ブレーカーのスイッチを入れてください。
水の圧力が低い。 (水の勢いが弱い。)	タコ足配線をしている。 他の電気製品と同時に使用している。	定格 15A 以上の電源コンセントを単独で使用してください。
	指定された延長コードを使用していない。	延長コードを使用する場合は、P10 で指定された延長コードを使用してください。
	水量が不足している。	水道の蛇口を全開にしてください。 十分な水量を確保できる蛇口を使用してください。
	吸水ホースが折れて本体へ水が供給されていない。	吸水ホースが折れないように真直ぐ設置してください。
	吸水ホース内に空気を噛み込んでいる。	吸水ホース内の空気を排出してください。
	バリアブルノズルランスのノズルに異物が詰まっている。	P24『ノズルの点検・清掃』の説明に従って異物を除去してください。
	吸水フィルタが詰まっている。	P24『フィルタの清掃について』の説明に従って異物を除去してください。
	水漏れしている。	水漏れ位置を確認して処置してください。
	ノズルが摩耗している。	ノズルを交換してください。
	異物がポンプ内部へ入った。	使用を中止し、販売店へご相談ください。
	蛇口 - 吸水ホース接続部から水漏れする。	ホースバンドが変形している。
吸水ホースに傷が付いている。		吸水ホースを交換してください。
吸水ホースワンタッチジョイント接続部から水漏れする。	ワンタッチジョイントが破損している。	ワンタッチジョイントを交換してください。
	吸水ホースに傷が付いている。	吸水ホースを交換してください。
ワンタッチジョイントー吸水コネクタ接続部から水漏れする。	ワンタッチジョイントが破損している。	ワンタッチジョイントを交換してください。
	吸水コネクタが破損、またはネジ山が傷んでいる。	吸水コネクタを交換してください。
	吸水コネクタのOリングが劣化している。	Oリングを交換してください。

症 状	原 因	処 理
吸水コネクタ本体接続部から水漏れする。 (本体底から水漏れしているように見える場合があります。)	吸水コネクタが破損、またはネジ山が傷んでいる。	吸水コネクタを交換してください。
	吸水コネクタ内のパッキンがない。	パッキンを取付けてください。
	吸水コネクタが締まっていない、または斜めに締めこまれている。	P24『フィルタの清掃について5』の説明に従って正しく吸水コネクタを締めてください。
本体内部から水漏れする。	ポンプの焼損、凍結	使用を中止し、販売店へご相談ください。
高圧ホースから水漏れする。	高圧ホースの変形、破裂	高圧ホースを交換してください。
本体－高圧ホース接続部から水漏れする。	Oリングの切れ、劣化	Oリングを交換してください。
ガン－ノズル接続部から水漏れする。	Oリングの切れ、劣化	Oリングを交換してください。
	ノズルの破損	ノズルを交換してください
ご家庭のブレーカー（過負荷保護装置）が作動している。	タコ足配線をしている。 他の電気製品と同時に使用している。	定格 15A 以上の電源コンセントを単独で使用してください。
	指定の電圧、定格の電源を使用していない。	指定の電圧、定格の電源コンセントを使用してください。
モーターが起動しない。	ノズルに異物が詰まっている。	P24『ノズルの点検・清掃』の説明に従って異物を除去してください。
ガンのトリガを放してもモーターが止まらない。	水量が不足している。	水道の蛇口を全開にしてください。 十分な水量を確保できる蛇口を使用してください。
	吸水ホースが折れて本体へ水が供給されていない。	吸水ホースが折れないように真直ぐ設置してください。
トリガを引かないのにモーターが一瞬起動する（5分間隔以内）	ポンプ内部の圧力漏れ。	概ね5分以上の間隔であれば問題ありません。短時間でこの現象が発生する場合は販売店へご相談ください。
ガンのトリガが引けない。	安全ボタンが掛かっている。	安全ボタンを解除してください。
バリアブルノズルランスが直進なのに吐水が広がる。	ノズルの詰まり	P24『ノズルの点検・清掃』の説明に従って異物を除去してください。
異臭がする。		使用を中止し、販売店へご相談ください。

保証規定

本製品には購入日より1年間の製品品質保証が適用されます。

お客様の正常なご使用状態で、万一故障した場合は下記規定に基づき、修理または交換いたします。保証サービスを受ける際は、お買い上げの販売店に製品と共に保証書を添えてお申し付けください。修理品の運賃、諸掛かりの費用はお客様にてご負担願います。



本保証書は再発行いたしませんので大切に保管してください。

本保証書は日本国内においてのみ有効です。

- 保証内容は機械本体の修理に限ります。
- 保証書の有効期限は保証書表面のご購入日から1年間とします。
- 保証期間を問わず以下の場合には保証は適用されません。
 1. 理由を問わず保証書のご提示がない場合。
 2. 本保証書の所定事項の未記入、販売店名の記入または販売店を証する物（レシートなど）の添付がない場合、あるいは字句が不正に訂正されている場合。
 3. お買い上げ後の落下、引越し、輸送などによる故障または破損した場合。
 4. 取扱説明書の指示に反する使用、仕様の限界を超える使用により故障または損傷した場合。（業務で使用した場合、規定以上の長さの延長コードを使用した場合の電圧降下、許容水温（40℃以下）を超える温水を使用した場合など）
 5. 使用上の誤り、保守、点検の不備や不注意により故障または損傷した場合。
 6. 火災、天災、異常電圧などにより故障または損傷した場合。
 7. 気温の低下に伴う不具合。（凍結させた場合の損傷、高圧ホースのパンクなど）
 8. 薬品、塩害などに起因する不具合。
 9. お買い上げ店以外での修理、調整および改造による故障または損傷が生じた場合。
 10. 消耗品の場合。（パッキン、Oリング、バルブ、チューブ、水道ホース、高圧ホース、油脂類およびこれらに類する消耗品）
 11. 使用頻度を問わず、保証書の有効期限が過ぎた場合。
 12. 経年変化により発生した不具合。（塗装、メッキ、などの自然退色、高圧ホースのひび割れなど）
 13. 外観など、使用に際し品質、機能に関連しない部分に損傷がある場合。（音、振動、1分当たり数滴の水漏れ、オイルのにじみなど）
 14. 本機を使用して生じた破損などの修復費およびそれに付随する費用など。
 15. 水道水以外の水の使用や吸水ホース内の異物によりポンプが故障した場合。

保証書

本保証書は、保証規定に基づき本製品お買い上げの日より1年間、無償修理の責任を負うことを保証するものです。

モデル名	AJP-1410A			製造番号
お客様	お名前			
	ご住所 〒			
	電話		()	
お買い上げ日			保証期間 (お買い上げ日より)	
平成	年	月	日	1年
販売店	取扱販売店名・住所・電話番号			
	印			

- この保証書は本書に明示した期間、条件のもとにおいて無料修理をお約束するものです。従ってこの保証書によってお客様の法律上の権利を制限するものではありませんので、保証期間経過後の修理などについてご不明の場合は、お買い上げの販売店にお問い合わせください。

RYOBI

発売元

リョービ販売株式会社

本社 〒468-8512 愛知県名古屋市長区1-145-1

Tel. (052) 806-5111 Fax. (052) 806-5141

<http://www.ryobi-group.co.jp/r-sales/>

レシート貼付

部品ご入用、故障の場合、その他取扱い上ご不明な点があった場合には、
ご遠慮なくお買い上げの販売店にお問い合わせください。

※改良のためお断りなく仕様、外観などを変更することがあります。

RYOBI

発売元

リョービ販売株式会社

本社 〒468-8512

名古屋市天白区久方1-145-1

TEL.(052)806-5111 FAX.(052)806-5141

<http://www.ryobi-group.co.jp/r-sales/>