

RYOBI

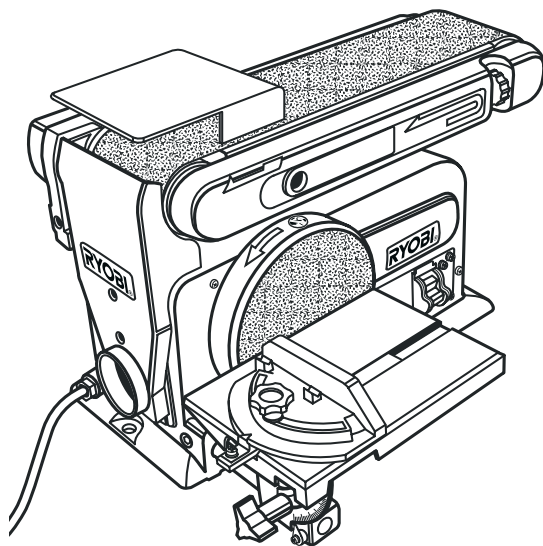
ベルトジスクサンダ

BDS-1000

取扱説明書

ご使用前に必ずこの取扱説明書を最後までよくお読みいただき、使用上の注意事項、本機的能力、使用方法など十分ご理解のうえで、正しく安全にご使用くださるようお願いいたします。

また、この取扱説明書は大切にお手元に保管してください。



— もくじ —

- ・安全上のご注意 1～4
- ・梱包明細 5
- ・各部の名称・仕様・用途 6
- ・別販売品 7
- ・組立て 7～9
- ・操作方法 9～11
- ・作業方法 12～13
- ・保守と点検 13～14

このたびは、リョーベルトジスクサンダをお買い上げいただきありがとうございます。
安全に能率よくお使いいただくために、ご使用前にこの取扱説明書を最後までよくお読みください。
使用上の注意事項、本機的能力、使用方法など十分ご理解のうえで、正しく安全にご使用くださ
るようお願いいたします。

注意文の「⚠ 警告」、「⚠ 注意」の意味について

ご使用上の注意事項は「⚠ 警告」と「⚠ 注意」に区分していますが、それぞれ次の意味を表
します。

⚠ 警告 : 誤った取扱いをしたときに、使用者が死亡または重傷を負う可能性が想定される内
容のご注意。

⚠ 注意 : 誤った取扱いをしたときに、使用者が傷害を負う可能性が想定される内容および物
的損害のみの発生が想定される内容のご注意。

なお、**⚠ 注意**に記載した事項でも、状況によっては重大な結果に結びつく可能性があります。
いずれも安全に関する重要な内容を記載していますので、必ず守ってください。

⚠ 警告・**⚠ 注意**以外に製品の据付け、操作、メンテナンスなどに関する重要な注意事項は
「(注)」にて表示しています。安全上の注意事項と同様必ず守ってください。

■安全上のご注意

- ・火災、感電、けがなどの事故を未然に防ぐために、次に述べる「安全上のご注意」を必ず
守ってください。
- ・ご使用前に、この「安全上のご注意」すべてをよくお読みのうえ、指示に従って正しく使用
してください。
- ・お読みになった後は、お使いになる方がいつでも見られる所に必ず保管してください。
- ・他の人に貸出す場合は、いっしょに取扱説明書もお渡しください。

⚠ 警 告

安全作業のために：

1. 作業場は、いつもきれいに保ってください。
 - ・ちらかった場所や作業台は、事故の原因となります。
2. 作業場の周囲状況も考慮してください。
 - ・電動工具は、雨ざらしにしたり、湿った、またはぬれた場所で使用しないでくだ
さい。
 - ・作業場は十分に明るくしてください。
 - ・可燃性の液体やガスのある所で使用しないでください。
3. 感電に注意してください。
 - ・電動工具を使用中、身体をアースされているものに接触させないようにしてくだ
さい。(例えば、パイプ、暖房器具、電子レンジ、冷蔵庫などの外枠)
4. 子供を近づけないでください。
 - ・作業者以外、電動工具やコードに触れさせないでください。
 - ・作業者以外、作業場へ近づけないでください。
5. 使用しない場合は、きちんと保管してください。
 - ・乾燥した場所で、子供の手の届かない安全な所、または鍵のかかる所に保管して
ください。

6. 無理して使用しないでください。
 - ・安全に能率よく作業するために、電動工具の能力に合った速さで作業してください。
7. 作業に合った電動工具を使用してください。
 - ・小型の電動工具やアタッチメントは、大型の電動工具で行なう作業には使用しないでください。
 - ・指定された用途以外に使用しないでください。
8. きちんとした服装で作業してください。
 - ・だぶだぶの衣服やネックレスなどの装身具は、回転部に巻込まれる恐れがあるので着用しないでください。
 - ・屋外での作業の場合には、ゴム手袋と滑止めのついた履物の使用をお勧めします。
 - ・長い髪は、帽子やヘアカバーなどで覆ってください。
9. 保護めがねを使用してください。
 - ・作業時は、保護めがねを使用してください。また、粉じんの多い作業では、防じんマスクを併用してください。
10. 防音保護具を着用してください。
 - ・騒音の大きい作業では、耳栓、耳覆い（イヤマフ）などの防音保護具を着用してください。
11. 集じん装置が接続できるものは接続して使用してください。
 - ・電動工具に集じん機などが接続できる場合は、これらの装置に確実に接続し、正しく使用してください。
12. コードを乱暴に扱わないでください。
 - ・コードを持って電動工具を運んだり、コードを引っ張って電源コンセントから抜かないでください。
 - ・コードを熱、油、角のとがった所に近づけないでください。
13. 無理な姿勢で作業をしないでください。
 - ・常に足元をしっかりとさせ、バランスを保つようにしてください。
14. 電動工具は、注意深く手入れをしてください。
 - ・安全に能率よく作業していただくために、刃物類は常に手入れをし、よく切れる状態を保ってください。
 - ・注油や付属品の交換は、取扱説明書に従ってください。
 - ・コードは定期的に点検し、損傷している場合は、お買い上げの販売店に修理を依頼してください。
 - ・延長コードを使用する場合は、定期的に点検し、損傷している場合には交換してください。
 - ・握り部は、常に乾かしてきれいな状態に保ち、油やグリスなどが付かないようにしてください。
15. 次の場合は、電動工具のスイッチを切り、電源プラグを電源コンセントから抜いてください。
 - ・使用しない、または修理する場合。
 - ・刃物、砥石、ビットなどの付属品を交換する場合。
 - ・その他危険が予想される場合。
16. 調節キーやレンチなどは、必ず取外してください。
 - ・電源を入れる前に、調節に用いたキーやレンチなどの工具類が取外してあることを確認してください。

⚠ 警告

17. 不意な始動は避けてください。
 - ・電源につないだ状態で、スイッチに指を掛けて運ばないでください。
 - ・電源プラグを電源コンセントにさし込む前に、スイッチが切れていることを確認してください。
18. 屋外使用に合った延長コードを使用してください。
 - ・屋外で使用する場合、キャブタイヤコード、またはキャブタイヤケーブルの延長コードを使用してください。
19. 油断しないで十分注意して作業を行なってください。
 - ・電動工具を使用する場合は、取扱方法、作業の仕方、周囲の状況など十分注意して慎重に作業してください。
 - ・常識を働かせてください。
 - ・疲れている場合は、使用しないでください。
20. 損傷した部品がないか点検してください。
 - ・使用前に、保護カバーやその他の部品に損傷がないか十分点検し、正常に作動するか、また所定機能を発揮するか確認してください。
 - ・可動部分の位置調整、および締付け状態、部品の破損、取付け状態、その他運転に影響を及ぼす全ての箇所に異常がないか確認してください。
 - ・破損した保護カバー、その他の部品交換や修理は、取扱説明書の指示に従ってください。
取扱説明書に指示されていない場合は、お買い上げの販売店に修理を依頼してください。
スイッチが故障した場合は、お買い上げの販売店に修理を依頼してください。
 - ・スイッチで始動、および停止操作の出来ない電動工具は、使用しないでください。
21. 正しい付属品やアタッチメントを使用してください。
 - ・この取扱説明書、およびリョービパワーツールカタログに記載されている付属品やアタッチメント以外のものを使用すると、事故やけがの原因となる恐れがあるので使用しないでください。
22. 電動工具の修理は、専門店で依頼してください。
 - ・この製品は、該当する安全規格に適合しているので改造しないでください。
 - ・修理は、必ずお買い上げの販売店にお申しつけください。
 - ・修理の知識や技術のない方が修理すると、十分な性能を発揮しないだけでなく、事故やけがの原因となります。

この取扱説明書は、大切に保管してください。

騒音について

ご使用に際し、周囲に迷惑をかけないように、各都道府県などの条例で定める騒音規制値以下でご使用になる必要があります。必要に応じてしゃ音壁を設けるなどしてください。

ベルトジスクサンダご使用に際して

先に電動工具としての共通の警告・注意事項を述べましたが、ベルトジスクサンダをご使用の際には、さらにつぎに述べる警告・注意事項を守ってください。

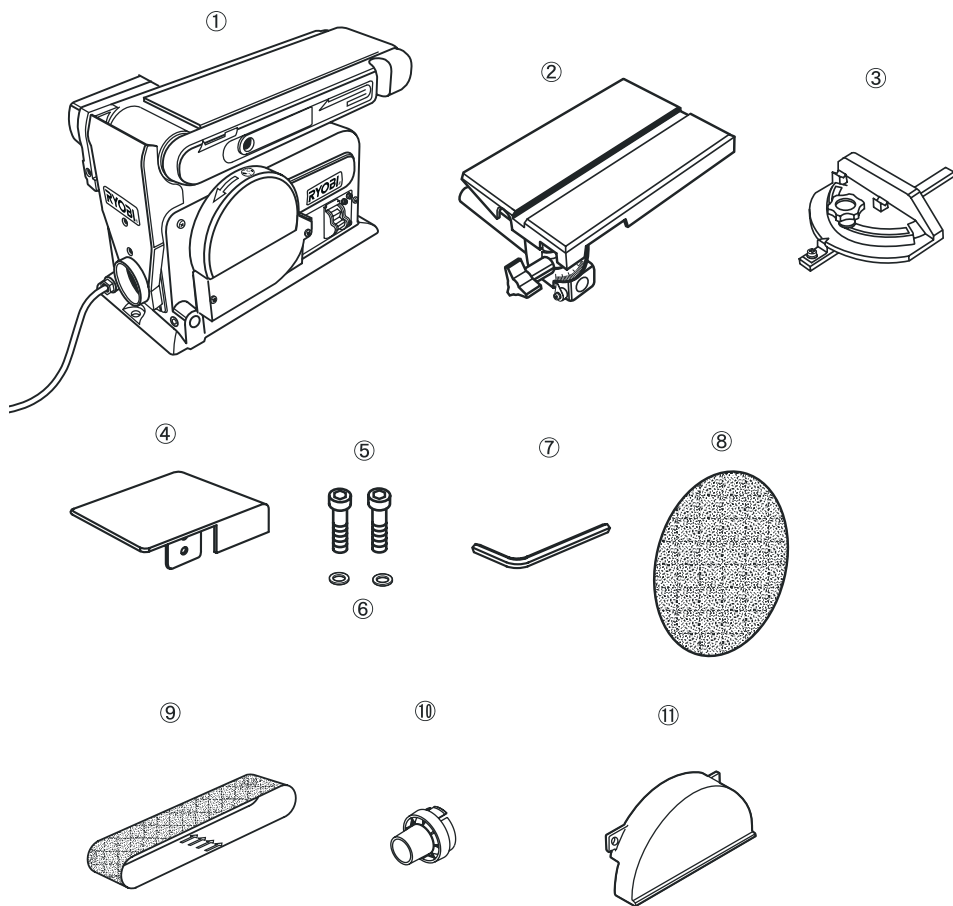
警告

1. 必ずアース（接地）してください。
 - ・感電の原因になります。
2. アース線をガス管に接続しないでください。
 - ・ガス管に触れると爆発の恐れがあり、事故の原因になります。
3. 使用電源は、必ず銘板に表示してある電圧で使用してください。
 - ・表示を超える電圧で使用すると、過負荷による発熱、火災の原因になります。
4. 据付けは、取扱説明書に従って、確実に取付けてください。
 - ・確実に据付けていないと、けがの原因になります。
5. 水、オイルなどを使っての湿式作業はしないでください。
 - ・本体故障および感電の原因になります。
6. 鉄、鋼材を加工すると研削粉が火花となって飛散し、引火する恐れがありますので、鉄、鋼材の加工には使用しないでください。
 - ・火災ややけどの原因になります。
7. マグネシウムなど発火しやすい金属は研削しないでください。
 - ・発火による火災の原因になります。
8. 使用中、機械の調子が悪かったり異常音がしたときは直ちにスイッチを切って使用を中止し、お買い上げの販売店に点検・修理を依頼してください。
 - ・そのまま使用していると、けがの原因になります。
9. 使用中は、回転部に手や顔などを近づけないでください。
 - ・けがの原因になります。
10. 延長コードは、アース線中継線を備えた3芯コードを使用してください。
 - ・アース線のない2芯コードですと、感電の原因になります。

注意

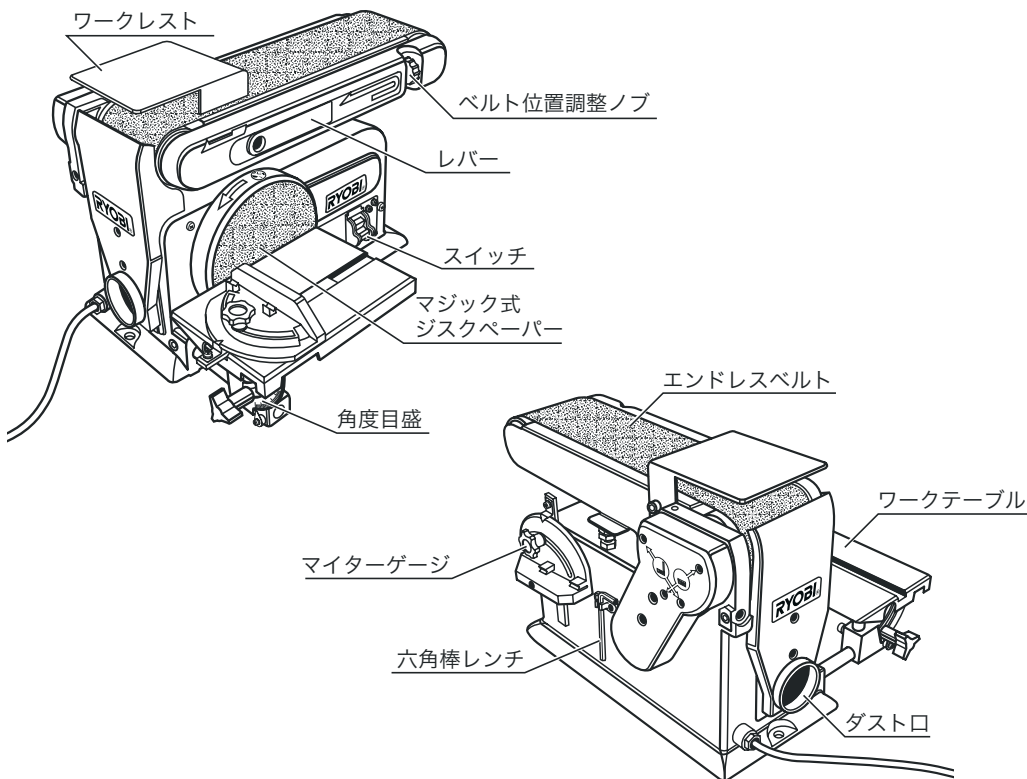
1. スイッチを入れたままで放置しないでください。
 - ・けがの原因になります。
2. 指定のエンドレスベルトを使用してください。
 - ・エンドレスベルトが切れたり、外れたりしてけがの原因になります。

■ 梱包明細



NO.	名称	数量	NO.	名称	数量
1	本体	1	7	六角棒レンチ	1
2	ワークテーブル	1	8	マジック式ジスクペーパー #80	1
3	マイターゲージ	1	9	エンドレスベルト #80	1
4	ワークレスト	1	10	ダストノズル	1
5	六角穴付ボルト	2	11	ジスクカバー	1
6	平ワッシャ	2	—	取扱説明書	1

■各部の名称



■仕様

- ・電源 …………… 単相・交流 100 V 50/60Hz
- ・電流 50Hz …………… 5.2A
60Hz …………… 4.7A
- ・消費電力 …………… 400W
- ・ベルト寸法 …………… (幅) 100 × (長さ) 915mm
- ・ベルト速度 50Hz …………… (no) 7.2m/s
60Hz …………… (no) 8.7m/s
- ・ジスク径 …………… (外径) 150mm
- ・ジスク回転数 50Hz …………… (no) 2,800min⁻¹
60Hz …………… (no) 3,400min⁻¹
- ・機体寸法 (長さ×幅×高さ) …… 460 × 210 × 320 mm
- ・コード長さ …………… 2m
- ・質量 …………… 22kg

■用途

- ・木材、非鉄金属などの研削。(マグネシウムなどの発火しやすい金属は研削しないでください。)

■別販売品

・集じんホース

長さ 2.5m、本体接続径 30mm(外径)、集じん機接続径 38mm (外径)

長さ 2.5m、本体接続径 38mm(内径)、集じん機接続径 38mm (外径)

・エンドレスベルト (幅) 100mm × (長さ) 915mm (3枚1組)

木材用 #60,#80,#100,#120

非鉄金属用 #60,#80,#100,#120

・マジック式ジスクペーパー (外径) 150mm (5枚1組)

木材・非鉄金属用 #40,#60,#80,#100,#120,#180,#240,#320,#400

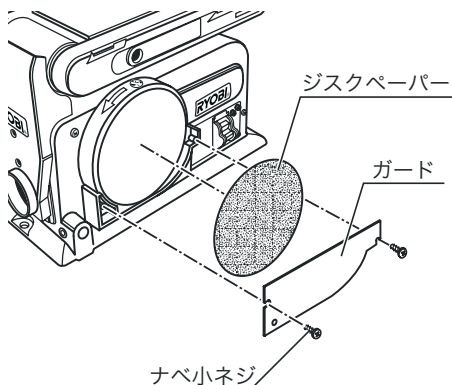
■組立て

⚠ 警告

- ・組立の前に本体のスイッチが切れていること、電源プラグが電源コンセントから抜いてあることを確認してください。

●ジスクペーパーの取付け

- ・2本のナベ小ネジをゆるめてガードを取外し、ジスク取付面に付着しているゴミ、ほこりを取除いてください。
- ・ジスクペーパーはマジック式です。ジスク取付面にジスクペーパーを合わせて貼付けてください。
- ・ガードを2本のナベ小ネジで取付けてください。



●エンドレスベルトの取付け

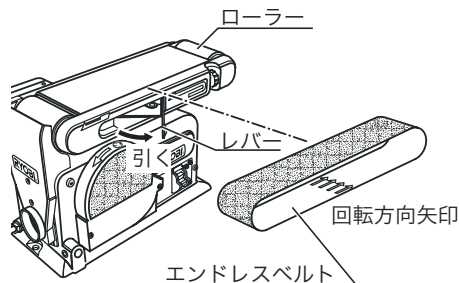
⚠ 警告

- ・レバーを元の位置に戻す際は、バネ力が強いので指などをはさまないように注意してください。

- ・レバーを手前に引き、エンドレスベルトを取付けます。この際、ローラーの回転方向にエンドレスベルトの裏面にある矢印方向を合わせてください。

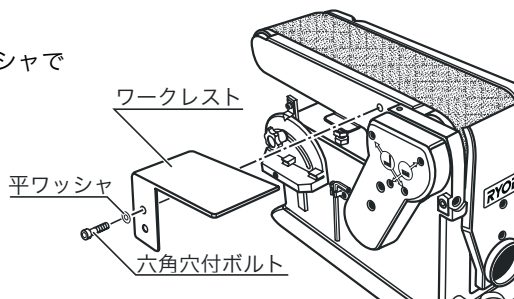
(注) 回転方向と逆にエンドレスベルトを取付けますとエンドレスベルトの寿命を短くします。

- ・ローラーとエンドレスベルトの幅をそろえ、レバーをしっかり握って、ゆっくりと元の位置に戻してください。



●ワークレストの取付け

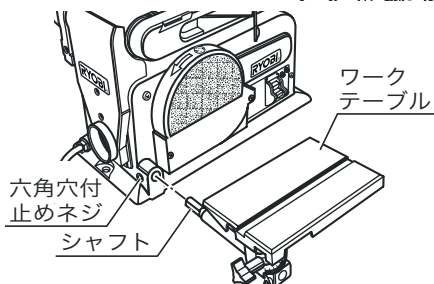
- ・ワークレストを六角穴付ボルト、平ワッシャで取付けてください。



●ワークテーブルの取付け

- ・ワークテーブルのシャフトをベースの穴にさし込み、同梱の六角棒レンチで六角穴付止めネジを締付けて固定します。

(注) ワークテーブルとジスク面の隙間は、2mm以下になるように取付けてください。



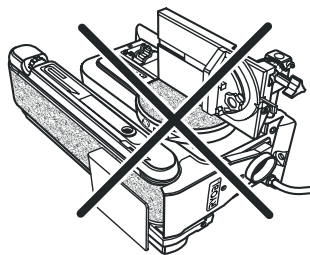
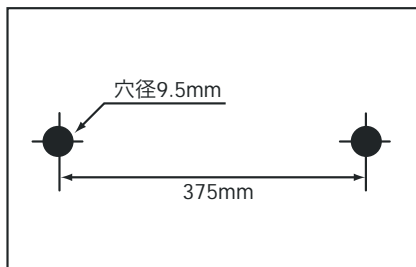
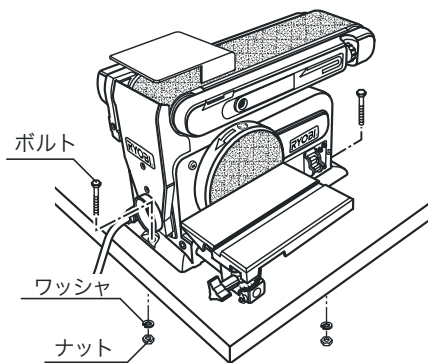
●作業台への設置

⚠ 警告

- ・本機は作業台など平坦な場所にベルトサンダが上向きになるように固定してください。ジスクペーパー側を上向き（本機を横置き）にして使用しないでください。本体が不安定になり、事故の原因になります。また、モーター焼損の原因にもなります。

- ・本体ベース部の2ヶ所の穴を利用して、傾斜のない平坦な作業台などの上に動かないようにボルト（M8）、ナット（M8）などで固定してください。
- ・ベースの穴位置は下図の通りです。この穴位置に合わせて、作業台などにボルト通し用の穴をあけてください。

(注) ボルト長さが30mm以上の場合、作業台の下側からボルトをさし込んで固定してください。

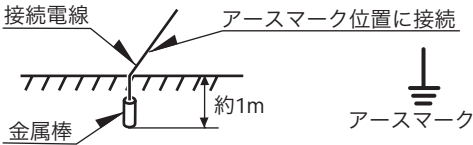
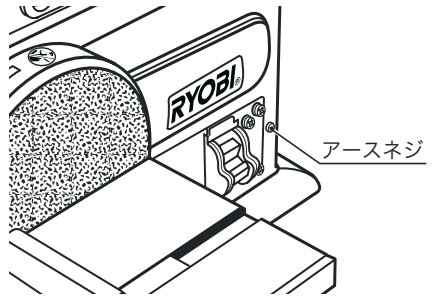


●漏電しゃ断器について

- ・ご使用前に、本機が接続される電源に労働安全衛生規則や電気設備の技術基準などに規定された感電防止用漏電しゃ断装置（漏電しゃ断器）が設置されていることを確認してください。

●アースについて

- ・感電事故防止のため、スイッチ横に付いているアースネジよりアースを必ず取って安全作業をしてください。
- ・金属棒を地中に埋込み、アース線を接続する電気工事は、電気工事士の資格が必要です。ので最寄りの電気工事店にご相談ください。



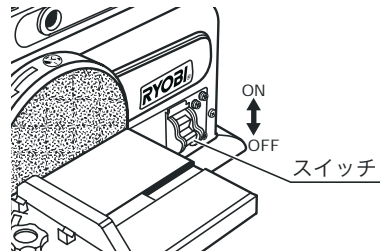
■操作方法

●スイッチ

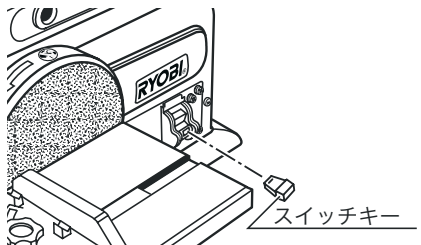
⚠ 警告

- ・使用電源は、必ず銘板に表示してある電圧で使用してください。表示を超える電圧で使用すると過負荷による発熱、火災の原因になります。

- ・スイッチは本体ベース部にあります。スイッチを上へあげると(ON)始動します。スイッチを下へさげると(OFF)停止します。

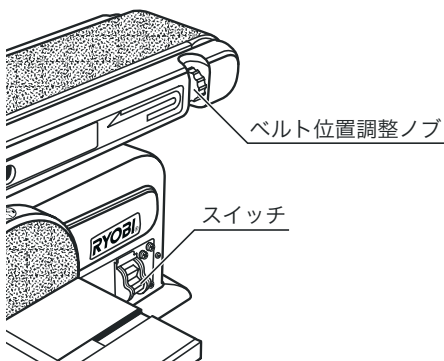


- ・使用しないときや保管、持ち運ぶときは、スイッチをロックされる事をおすすめします。スイッチをロックするには、スイッチをOFFにし、スイッチキーを引抜いてください。スイッチキーを抜いていればスイッチは作動しません。使用するときには、スイッチキーをさし込んでください。



●エンドレスベルトの調整

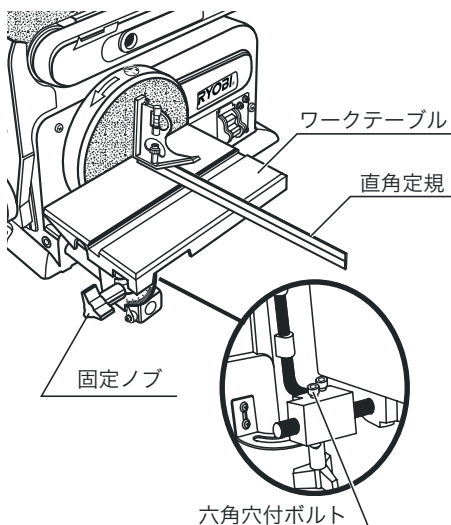
1. エンドレスベルトの位置調整は、スイッチを入れてエンドレスベルトを回転させ、エンドレスベルトが左右にぶれながら回転していないかを確認してください。確認できればスイッチをすぐに切ってください。
2. エンドレスベルトがぶれている場合は、ベルト位置調整ノブを回して調整してください。
3. 再び、スイッチを入れたり、切ったりしながら、エンドレスベルトがぶれずに回転するかを確認してください。ぶれる場合は、上記作業を繰り返してください。



●ワークテーブルの調整

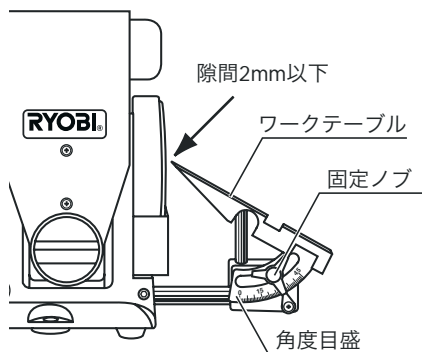
(直角)

- ・テーブルとジスク面に直角定規をあて、直角かどうかを確認してください。調整方法は、固定ノブをゆるめてワークテーブルを直角に合わせた後、固定ノブを締付けて固定します。



(傾斜)

- ・ワークテーブルは、固定ノブをゆるめれば0～45° までのお好みの位置に調整できます。(テーブルの角度目盛は目安にしてください。)
- ・角度調整後は、ジスク面とワークテーブルの隙間を2mm以下に調整してください。調整方法は、テーブル裏面の調整用の六角穴付ボルトを同梱の六角棒レンチでゆるめてワークテーブルを移動して調整してください。

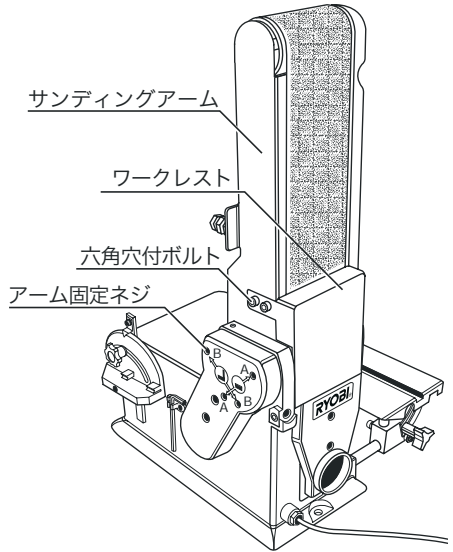


●サンディングアームの位置換え

- ・ベルトサンダによる作業は、サンディングアームを水平位置および垂直位置にして使用できます。

(水平位置から垂直位置にする場合)

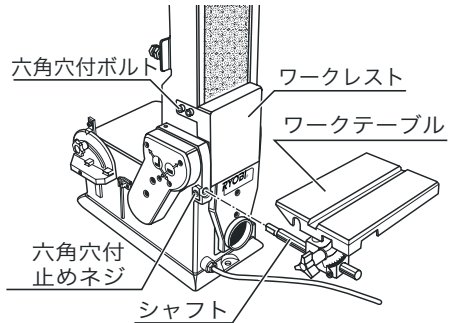
- ・アーム固定ネジ(A),(A')を同梱の六角棒レンチでゆるめ、サンディングアームを垂直に動かし、固定ネジ(B),(B')をしっかりと締付けて、固定してください。
- 垂直位置を水平位置にする場合は、反対の要領で行なってください。



(ワークテーブルの取付け)

- ・サンディングアームを垂直位置で使用するときには、ワークテーブルを下記の要領で付換えて使用してください。

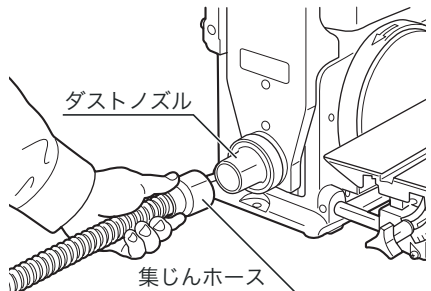
- 1.六角穴付ボルトを同梱の六角棒レンチでゆるめて取外し、ワークレストを取外します。
 - 2.ジスク側からワークテーブルを取外し、ベルト側の取付け穴にシャフトをさし込み、六角穴付止めネジを締付けて固定します。
- ワークテーブルとエンドレスベルトの間隔は2mm以下に調整してください。



●集じんホースの取付け (別販売品)

- ・別販売品の集じんホースを集じん機に接続してクリーンな作業ができます。
- ・接続はダスト口にダストノズルをさし込み、集じんホースをダストノズルと、集じん機のホースに接続します。

(ダストノズル径 ……(内径) 30mm
……………(外径) 38mm)



■作業方法

⚠ 警告

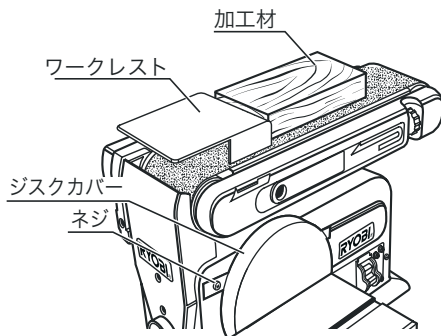
- ・使用中は、回転部に手や顔などを近づけないでください。けがの原因になります。
- ・水、オイルなどを使っての湿式作業はしないでください。本体故障および感電の原因になります。

(注) ベルトサンダをご使用のときは、ジスク面にジスクカバーを取付けて作業を行なってください。ジスクカバーの取付けは、ネジにジスクカバーを引掛けて取付けます。

●平研削

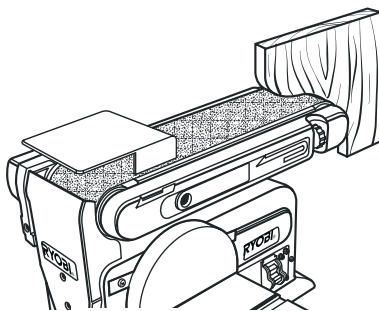
- ・平らな面やエッジ部を研削するときは、サンディングアームを水平位置にしてご使用ください。
- ・加工部のエンドをワークレストにあてて作業をします。

(注) 加工材を押さえ過ぎるとモーターの回転が落ち、モーター焼けの原因になります。負荷をかけ過ぎないようにご使用ください。



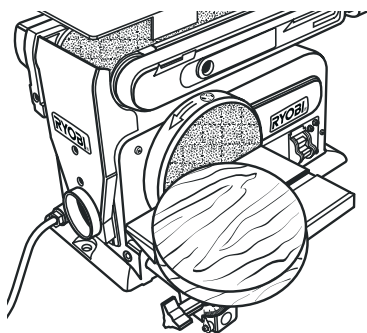
●内丸面の研削

- ・内丸面の研削はローラー部を利用して行なってください。
- ローラー先端部は半径30mmになっています。
(ベルトの厚みは含みません。)



●外丸面の研削

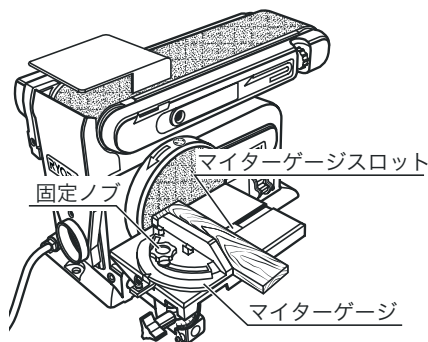
- ・外丸面の研削はジスク側で行なってください。
- (注) 研削するときは、ジスク面の左側を使用してください。ジスク面の回転は左回転のため、右側に加工物をあてると跳ね上がります。



●マイターゲージの使用

- ・ワークテーブルの溝にマイターゲージスロットを入れてください。
- ・角度を調整するときは、マイターゲージの固定ノブをゆるめて目盛を合わせ、固定ノブを締付けます。マイターゲージの角度目盛は目安にしてください。精度が必要なときは、角度定規で予め調整してください。

(注) 広い面の研削など負荷のかかる作業を連続して使用する場合は、ベルトサンダを使用してください。ジスク面を使用しますとマジック式ペーパー取付面を傷めることがあります。



■保守と点検

⚠ 警告

- ・保守、点検、部品交換などのお手入れの前には、スイッチを切り、電源プラグを必ず電源コンセントから抜いてください。けがや感電の原因になります。

●各部取付けネジの点検

- ・ネジなどのゆるみがないか、確認してください。もし、ゆるみがある場合は締直してください。

●使用後の手入れ

- ・油污れなどをふき取り使いやすい状態にしておいてください。乾いた布か石けん水をつけた布で本体をふいてください。
- ・ガソリン、シンナー、石油類での清掃は本体をいためます。また、水洗いは絶対にしないでください。

●作業後の保管

- ・高温にならない乾燥した場所に保管してください。お子さまの手の届く範囲や落下の恐れのあるところは避けてください。

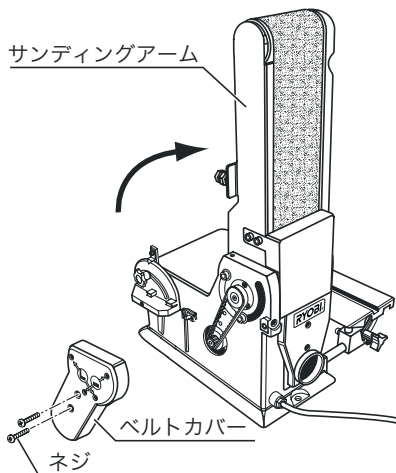
●修理について

- ・本機は厳密な管理の元で製造されています。もし正常に作動しなくなった場合には、お買い上げの販売店にご用命ください。その他、部品ご購入の場合、あるいは取扱い上ご不明な点、ご質問など遠慮なくお問い合わせください。

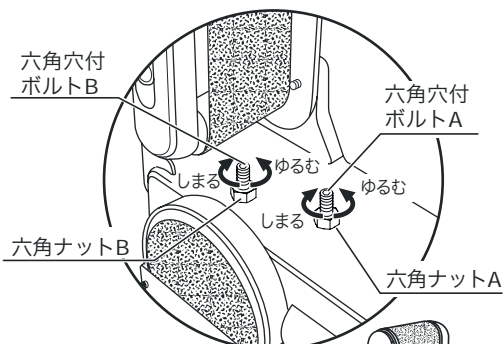
● タイミングベルトの調整

・ 作業中、異常音がするときは、タイミングベルトがゆるんでいる場合がありますので、下記の要領でベルトの調整を行なってください。

1. サンディングアームを垂直にします。
2. ネジをゆるめてベルトカバーを取外します。

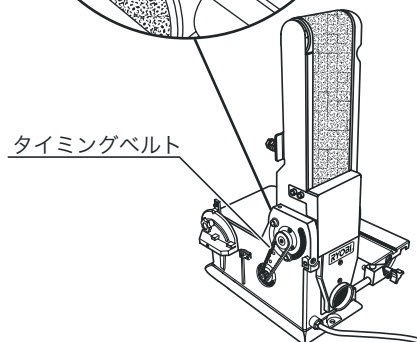


3. 六角ナット B をゆるめた後、六角穴付ボルト B をゆるめます。
4. 六角ナット A をゆるめた後、タイミングベルトの中心を指で軽く押え、少したわむ程度に六角穴付ボルト A を六角棒レンチで回して調整します。



六角穴付ボルト A を矢印 (ゆるむ) 方向に回すとタイミングベルトはゆるみ、矢印 (しめる) 方向に回すと張ります。

5. 六角穴付ボルト A を固定した状態で六角ナット A を締付け、固定します。
6. 六角穴付ボルト B を締付けた後、六角ナット B を締付け、固定します。
7. ベルトカバーを取付けます。



8. サンディングアームを水平にします。

部品ご入用、故障の場合、その他取扱い上ご不明な点があった場合には、
ご遠慮なくお買い上げの販売店にお問い合わせください。

※改良のためお断りなく仕様、外観などを変更することがあります。

RYOBI

発売元

リョービ販売株式会社

本社 〒468-8512

名古屋市天白区久方1-145-1

TEL.(052)806-5111 FAX.(052)806-5141