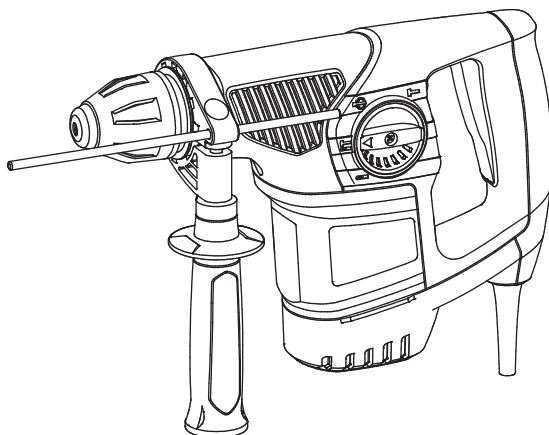


# RYOBI

## ハンマドリル

### ED-301

# 取扱説明書



### もくじ

■安全上のご注意	1 ~ 6
■各部の名称・仕様	7
■付属品・用途	8
■ご使用前の準備	8
■ご使用前の点検	9
■操作方法	10 ~ 14
■別販売品について	15 ~ 16
■作業方法	17
■保守と点検	18



このたびは、リョービ ハンマドリルをお買い上げいただきありがとうございます。  
ご使用前に必ずこの取扱説明書を最後までよくお読みいただき、使用上の注意事項、  
本機的能力、使用方法など十分ご理解のうえで、正しく安全にご使用くださるよう  
お願いいたします。

また、この取扱説明書は大切にお手元に保管してください。

# 安全上のご注意

- 火災、感電、けがなどの事故を未然に防ぐために、次に述べる「安全上のご注意」を必ず守ってください。
  - ご使用前に、この「安全上のご注意」すべてをよくお読みのうえ、指示に従って正しく使用してください。ご使用上の注意事項は「△警告」と「△注意」に区分していますが、それぞれ次の意味を表します。
    - △警告：誤った取扱いをしたときに、使用者が死亡または重傷を負う可能性が想定される内容のご注意。
    - △注意：誤った取扱いをしたときに、使用者が傷害を負う可能性が想定される内容および物的損害のみの発生が想定される内容のご注意。
- なお、「△注意」に記載した事項でも、状況によっては重大な結果に結びつく可能性があります。いずれも安全に関する重要な内容を記載していますので、必ず守ってください。「△警告」・「△注意」以外に製品の据付け、操作、メンテナンスなどに関する重要な注意事項は「△」にて表示しています。安全上の注意事項と同様必ず守ってください。
- 「電動工具」は、電源式（コード付き）電動工具を示します。
  - お読みになった後は、お使いになる方がいつでも見られる所に必ず保管してください。
  - 他の人に貸出す場合は、いっしょに取扱説明書もお渡しください。

## 警告

### A) 作業環境

1. 作業場は、十分に明るくし、いつもきれいに保ってください。
  - ・ ちらかった暗い場所や作業台は、事故の原因となります。
2. 可燃性の液体・ガス・粉じんのある所で使用しないでください。
  - ・ 電動工具から発生する火花が発火や爆発の原因になります。
3. 使用中は子供や第三者を作業場に近づけないでください。
  - ・ 注意が散漫になり、操作に集中できなくなる可能性があります。

### B) 電気に関する安全事項

1. 電動工具の電源プラグは、電源コンセントに合ったものを使用してください。電源プラグを改造したり、アースした電動工具と一緒にアダプタプラグを使用しないでください。
  - ・ 改造していない電源プラグと適切な電源コンセントを使用すれば、感電のリスクが低減されます。
2. パイプや暖房器具、電子レンジ、冷蔵庫の外枠などアースされているものに身体を接触させないようにしてください。
  - ・ 感電するおそれがあります。

# 警告

3. 電動工具は、雨ざらしにしたり、湿った、またはぬれた場所で使用したりしないでください。
  - ・ 電動工具内部に水が入り、感電するおそれがあります。
  - ・ 感電のおそれがあるので、ぬれた手で電源プラグに触れないでください。
4. 電源コードを乱暴に扱わないでください。
  - ・ 電源コードを持って電動工具を運んだり、電源プラグを抜くために引っ張ったりしないでください。
  - ・ 電源コードを熱、油、角のあるところや動くものに近づけないでください。電源コードが損傷したり、からまって感電するおそれがあります。
5. 屋外で使用する場合、屋外使用に適した延長コードを使用してください。
  - ・ 屋外使用に適した延長コードを使用すれば、感電のリスクが低減されます。

## C) 作業者に関する安全事項

1. 油断しないで十分注意して作業してください。
  - ・ 電動工具を使用する場合は、取扱方法、作業の仕方、周りの状況など十分注意し、常識を働かせて慎重に作業してください。
  - ・ 疲れていたり、アルコールまたは医薬品を飲んでいる場合は、電動工具を使用しないでください。
  - ・ 一瞬の不注意が深刻な傷害を招きます。
2. 安全保護具を使用してください。
  - ・ 作業時は、常に保護めがねを使用し、必要に応じて、防じんマスク、すべり防止安全靴、ヘルメット、耳栓（イヤマフ）などを着用することで、傷害事故が低減されます。
3. 不意な始動は避けてください。
  - ・ 電源プラグを電源コンセントにさし込む前に、スイッチが切れていることを確かめてください。
  - ・ スイッチに指をかけて運んだり、スイッチがオンになった電動工具の電源プラグを電源コンセントにさし込むと事故の原因になります。
4. 電動工具の電源を入れる前に、調整キーやレンチなどは、必ず取外してください。
  - ・ 電源を入れたときに、取付けたキーやレンチなどが回転して傷害のおそれがあります。
5. 無理な姿勢で作業をしないでください。
  - ・ 常に足元をしっかりとさせ、バランスを保つことで、予期しない状況でも適切に操作することが出来ます。
  - ・ 材料を動かして加工する製品を除き、クランプや万力などを利用し材料をしっかりと固定して加工してください。手で保持するより安全で、両手で電動工具を使用できます。

# 警告

## 6. きちんとした服装で作業してください。

- ・ 回転部に巻込まれるおそれがあるので、だぶだぶの衣服やネックレスなどの装身具は着用せず、髪、衣服、手袋は回転部分に近づけないでください。
- ・ 長い髪は、帽子やヘアカバーなどで覆ってください。
- ・ 屋外での作業の場合には、すべり止めの付いた履物の使用をおすすめします。

## 7. 集じん装置が接続できるものは接続して使用してください。

- ・ 集じん装置を使用することで粉じんの人体への影響を軽減できます。

## D) 電動工具の使用と手入れ

### 1. 無理して使用せず作業に合った電動工具を使用してください。

- ・ 安全に能率よく作業するために、電動工具の能力に合った負荷で作業してください。
- ・ 小型の電動工具やアタッチメントは、大型の電動工具で行なう作業には使用しないでください。

### 2. スイッチに異常がないか点検してください。

- ・ スイッチで始動および停止操作のできない電動工具は危険です。ご購入前にお買い上げの販売店に修理を依頼してください。

### 3. 意図しない電動工具の始動を防ぐために、次の場合はスイッチを切り、電源プラグを電源コンセントから抜いてください。

- ・ 電動工具の調整や刃物、砥石、ビットなどの付属品を交換する場合
- ・ 保管、または修理する場合
- ・ その他危険が予想される場合

### 4. 使用しない電動工具は、乾燥した場所で、子供の手の届かない安全な所、または鍵のかかる所に保管してください。また、電動工具の操作に不慣れな方には電動工具を使用させないでください。

- ・ 不慣れな方のご使用は危険です。

### 5. 電動工具の保守点検をしてください。

- ・ 可動部分の位置調整および締付け状態、部品の破損、取付け状態、その他運転に影響を及ぼす全ての箇所に異常がないか確認してください。
- ・ 保守点検が不十分な場合、事故の原因になります。
- ・ 使用前に、保護カバーやその他の部品に損傷がないか十分点検し、正常に作動するか、また所定機能を発揮するか確認してください。
- ・ 破損した保護カバー、その他の部品交換や修理は、取扱説明書の指示に従ってください。
- ・ 取扱説明書に指示されていない場合は、お買い上げの販売店に修理を依頼してください。

# 警告

- ・スイッチで始動、及び停止操作の出来ない電動工具は、使用しないでください。
- ・スイッチが故障した場合は、お買い上げの販売店に修理を依頼してください。
- ・電源コードは定期的に点検し、損傷している場合はお買い上げの販売店に修理を依頼してください。
- ・延長コードを使用する場合は、定期的に点検し、損傷している場合には交換してください。
- ・握り部は、常に乾かしてきれいな状態に保ち、油やグリスなどが付かないようにしてください。
- ・安全に能率よく作業していただくために、刃物類は常に手入れをし、よく切れる状態を保ってください。

## 6. 先端工具は、鋭利できれいな状態を保ってください。

- ・先端工具を適切に手入れすることで、円滑な作業と容易な操作ができます。

## 7. 電動工具、付属品、アタッチメント、先端工具類は、作業条件や実施する作業に合わせて、それらの取扱説明書に従ってご使用ください。

- ・指定された用途以外に使用すると、事故や故障の原因になります。

## 8. 極端な高温や低温の環境下では十分な性能を得られません。

### E) 整備

#### 1. 電動工具は、専門家による純正部品だけを用いた修理により安全性を維持することができます。

- ・本製品は、該当する安全規格に適合しているので改造しないでください。
- ・修理は、必ずお買い上げの販売店に依頼してください。
- ・修理の知識や技術のない方が修理すると、十分な性能を発揮しないだけでなく、事故やけがのおそれがあります。

## ハンマドリルご使用に際して

先に電動工具として共通の警告・注意事項を述べましたが、ハンマドリルをご使用の際には、さらにつぎに述べる警告・注意事項を守ってください。

### 警告

1. 耳栓（イヤマフ）を着用してください。
  - ・騒音にさらされると難聴になることがあります。
2. 付属された補助ハンドルを使用してください。
  - ・付属品以外の補助ハンドルを使用すると、制御不能になりけがの原因になります。
3. 使用電源は必ず銘板に表示してある電圧で使用してください。
  - ・表示を超える電圧で使用すると、回転が異常に高速となり、けがの原因になります。
4. 穴あけ作業中、本体が振回されることがあります。使用中は、本体を確実に保持してください。
  - ・確実に保持していないと、けがの原因になります。
5. 使用中は、工具類（ビットなど）や切り屑などに手や顔などを近づけないでください。
  - ・けがの原因になります。
6. 作業中、工具が電線管・水道管やガス管などの埋設物に触れると感電やガス漏れのおそれがあります。作業前に埋設物がないかどうか十分確認してください。
  - ・埋設物があると工具が触れ、感電や漏電・ガス漏れのおそれがあり、事故の原因になります。
7. 誤って落としたり、ぶつけたときは、工具類（ビットなど）や本体などに破損や亀裂、変形がないことをよく点検してください。
  - ・破損や亀裂、変形があると、けがの原因になります。
8. 使用中、機械の調子が悪かったり、異常音がしたときは、直ちにスイッチを切って使用を中止し、お買い上げの販売店に点検・修理を依頼してください。
  - ・そのまま使用していると、けがの原因になります。
9. シリカや石綿は人体に有害です。このような材料に穴あけするときは、防じん対策をしてください。

# ⚠ 注意

1. 工具類（ビットなど）や付属品は、取扱説明書に従って確実に取付けてください。
  - ・ 確実でないと、外れたりし、けがの原因になります。
2. 使用中は、軍手などの巻込まれるおそれのある手袋は使用しないでください。
  - ・ 回転部に巻込まれ、けがの原因になります。
3. 作業時はヘルメット、安全靴を着用してください。
4. 高所作業のときは、下に人がいないことをよく確認してください。また、コードを引っ張られたり、引っかけたりしないようにしてください。
  - ・ 材料や本体などを落としたとき、事故の原因になります。
5. 作業直後の工具類（ビットなど）、材料、切り屑などは非常に熱くなっているため、触れないでください。
  - ・ やけどの原因になります。
6. 本体を作動させたまま床などに放置しないでください。
  - ・ けがの原因になります。

## 騒音について

ご使用に際し、周囲に迷惑をかけないように、各都道府県などの条例で定める騒音規制値以下でご使用になる必要があります。必要に応じてしゃ音壁を設けるなどしてください。

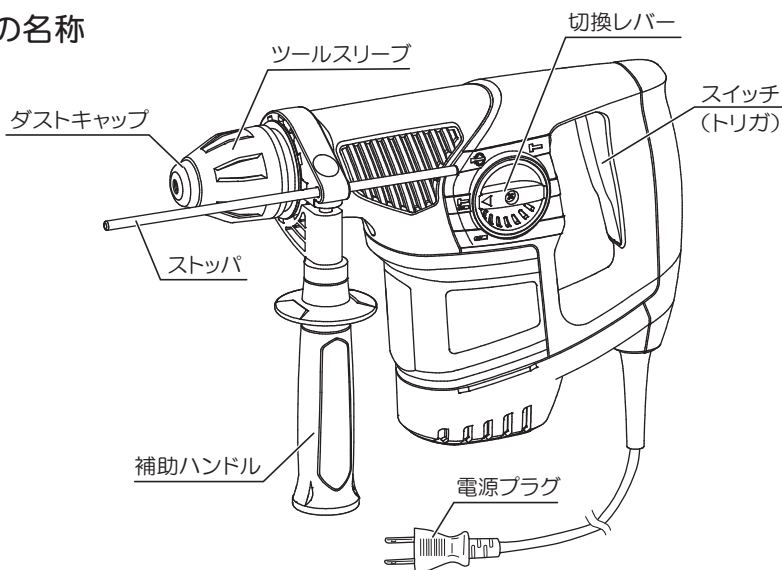
## 二重絶縁について

二重絶縁とは、電気回路と使用者の間が異なる2つの絶縁物により絶縁され、感電に対する安全性が高くなった構造を言います。このためアース（接地）する必要がありません。

この取扱説明書は、大切に保管してください。

# 各部の名称・仕様

## ●各部の名称



## ●仕様

- ・電源 ..... 単相・交流 100V 50/60Hz
- ・定格電流 ..... 9.7A
- ・消費電力 ..... 900W
- ・無負荷回転数 ..... 0～850min<sup>-1</sup>
- ・打撃数 ..... 0～3,700min<sup>-1</sup>
- ・穴あけ能力（径）
  - コンクリート（コンクリートビット） ..... 30mm
  - （コアビット） ..... 80mm
  - 鉄工 ..... 13mm
  - 木工 ..... 30mm
- ・コード長さ ..... 5m
- ・本体寸法（長さ×幅×高さ） ..... 352 × 88 × 231mm
- ・質量 ..... 4.1kg
- ・絶縁方式 ..... 二重絶縁
- ・振動 3 軸合成値<sup>\*</sup>：EN60745-2-6 に基づき測定
  - ドリルモード ..... 2.5 m/s<sup>2</sup> 以下
  - ハンマドリルモード ..... 14.1 m/s<sup>2</sup>
  - ハンマモード ..... 11.9 m/s<sup>2</sup>

※ 『3 軸合成値の取扱い』については、日本電機工業会のウェブサイトで紹介しておりますのでご参照ください。

<http://www.jema-net.or.jp/Japanese/pis/powertool.html>



# 付属品・用途

## ● 付属品

- ・ 補助ハンドル …………… 1 (本体取付)
- ・ ストップ …………… 1 (本体取付)
- ・ キャリングケース ……… 1

## ● 用途

- ・ コンクリート、ブロックなどの穴あけ
- ・ アンカーの下穴あけ
- ・ コンクリートの破碎、はつり作業、溝切り、角出し
- ・ 木材、鋼材などの穴あけ  
(別販売品のドリルチャック組立が必要です。)

# ご使用前の準備

## ● 作業場に関して

- ・ 作業場は整頓をし、明るくしてご使用ください。

## ● 漏電しゃ断器設置のすすめ

- ・ 本製品は二重絶縁構造ですので、法律により漏電しゃ断器の設置が免除されていますが、万一の感電防止のために、定格感度電流が 30mA 以下の漏電しゃ断器の設置をおすすめします。

## ● 延長コードを使う場合



- ・ 延長コードは損傷のないものを用意してください。

- ・ 電気が流れるのに十分な太さのできるだけ短いコードを使用してください。  
右表は使用できるコードの太さ（導体公称断面積）と、最大の長さです。

コードの太さ	最大の長さ
1.25 mm <sup>2</sup>	15m
2.0 mm <sup>2</sup>	30m

# ご使用前の点検

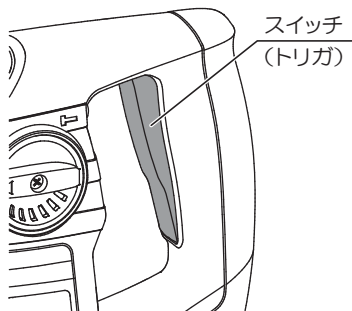
## ⚠ 警告

・ご使用前に次のことを確認してください。

① ～ ②項については、電源プラグを電源コンセントにさし込む前に確認してください。

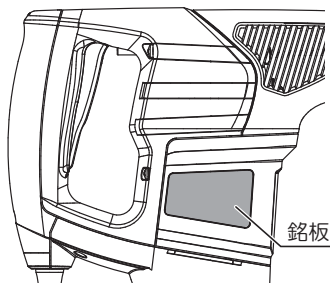
### ① スイッチが切れていることを確かめます

- ・スイッチが入っていることを知らずに、電源プラグを電源コンセントにさし込むと、不意に動き、思わぬけがの原因になります。(10 ページ「●スイッチ操作」参照)



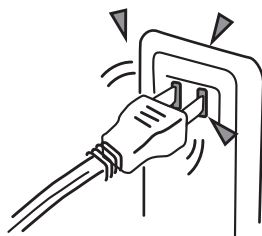
### ② 電源を確かめます

- ・必ず銘板に表示してある電圧 (100V) で使用してください。表示を超える電圧で使用するとモーターの回転が異常に高速となり、本体が破損するおそれがあります。



### ③ 電源コンセントを確かめます

- ・電源プラグをさし込んだとき、電源コンセントががたついたり、電源プラグがすぐ抜けるようでしたら修理が必要です。お近くの電気工事店などにご相談ください。そのままお使いになりますと、事故や故障の原因になります。



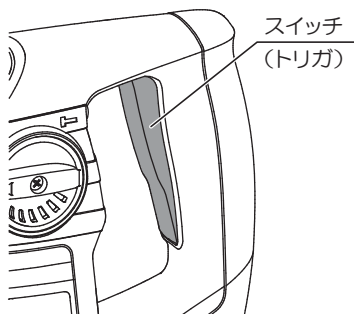
# 操作方法

## ●スイッチ操作

### ⚠ 警告

・使用電源は、必ず銘板に表示してある電圧で使用してください。表示を超える電圧で使用すると回転が異常に高速となり、けがの原因になります。

- ・スイッチはトリガ（引金）方式です。  
トリガを引くと入り、放すと切れます。  
回転数はトリガの引き具合により  
0～850min<sup>-1</sup>の範囲で調整できます。




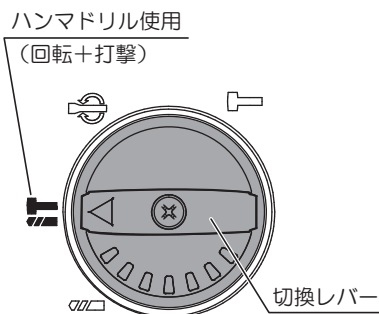
# 操作方法

## ● 切換レバー


- ・ 切換レバーを回転操作することにより、ハンマドリル、ハンマ、ドリルとして使用できます。

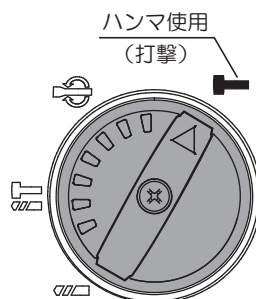
### (ハンマドリル使用)

- ・ 切換レバーを（）位置に合わせてください。回転＋打撃作用を持ちコンクリートなどの穴あけに使用できます。




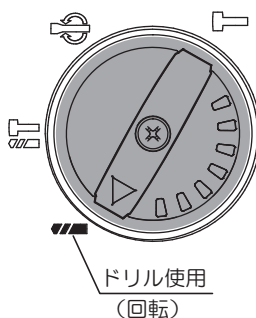
### (ハンマ使用)

- ・ 切換レバーを（）位置に合わせてください。打撃作用のみとなり、はつり作業などに使用できます。



### (ドリル使用)

- ・ 切換レバーを（）位置に合わせてください。回転作用のみとなり、木材、鋼材などの穴あけに使用できます。（別販売品のドリルチャック組立が必要です。）



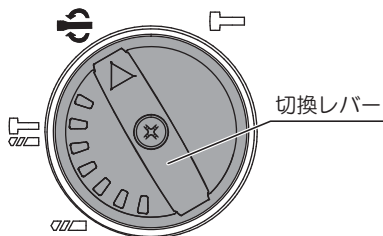
- ・ 切換レバーの回転操作は、スイッチを切り、回転が止まってから行なってください。
- ・ 切換レバーは、必ずそれぞれのモードマークに確実に合わせてください。切換レバーとモードマークがズレた位置で使用しますと、故障の原因になります。

## ●ビットの角度調整

### ⚠ 警告

- ・ビットなどの角度調整をするときは、必ずスイッチを切り、電源プラグを電源コンセントから抜いてください。不意な始動によるけがの原因になります。

- ・ビットを取付けた状態で、切換レバーを（**Ⓛ**）位置に合わせます。
- ・ビットを回して作業する角度に合わせます。
- ・切換レバーを（**T**）に合わせ、ビットを固定します。



## ●ビットの取付け、取外し

### ⚠ 警告

- ・ビットなどの取付け、取外しをするときは、必ずスイッチを切り、電源プラグを電源コンセントから抜いてください。不意な始動によるけがの原因になります。

### ⚠ 注意

- ・ビットなどや付属品は、取扱説明書に従って確実に取付けてください。確実にないと外れたりし、けがの原因になります。
- ・作業直後の工具類（ビットなど）、材料、切り屑などは非常に熱くなっているので、触れないでください。やけどの原因になります。



本機は SDS プラスのビットを使用してください。

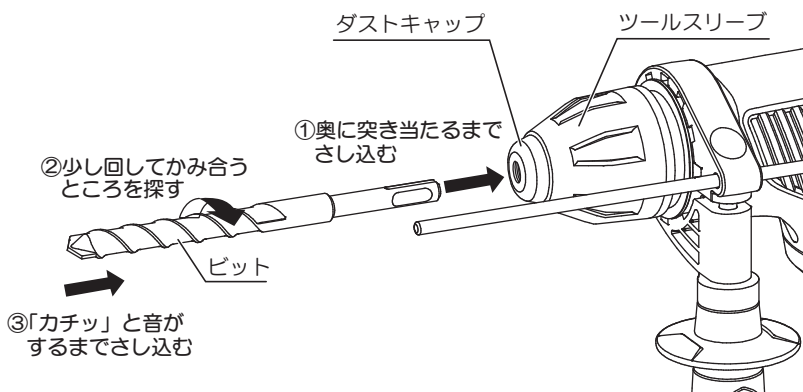
# 操作方法

## (取付け)



ビットを取付ける場合、ビットのシャンク部（挿入部）を清掃し、溝部に別販売品のビットグリスを少量塗ってから取付けてください。ビットの寿命を長くすると共に、脱着がスムーズに行なえます。

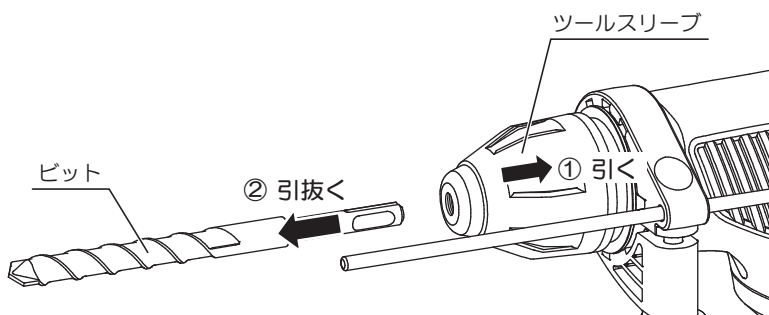
- ・ ビットをダストキャップ先端から奥に突き当たるまでさし込み、少し回してかみ合うところを探します。
- ・ かみ合ったところで、さらに「カチッ」と音がするまでさし込みます。
- ・ ビットを引っ張って抜けないことを確認してください。



ビットを取付ける場合は、ツールスリーブの操作は不要です。

## (取外し)

- ・ ツールスリーブを本体方向へいっぱい引いた状態でビットを引抜きます。

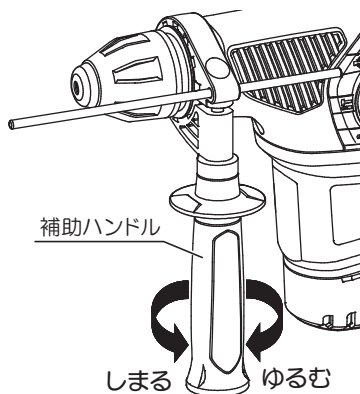


## ●補助ハンドルの調整

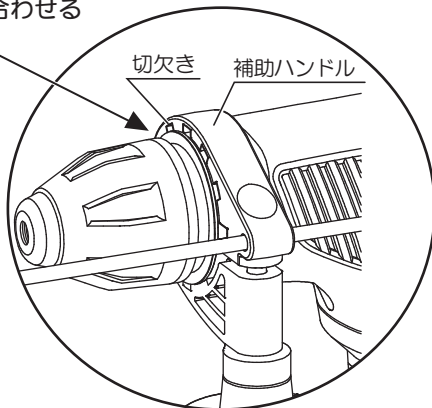
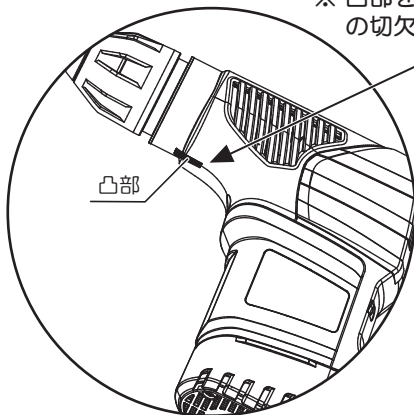
- ・補助ハンドルは作業姿勢に合わせ、30度きざみで角度調整できます。
- ・角度調整は補助ハンドルをゆるめ、お望みの角度に調整した後、補助ハンドルを締付けて固定します。



補助ハンドル内側の切欠きとギヤケース先端の凸部を合わせてください。

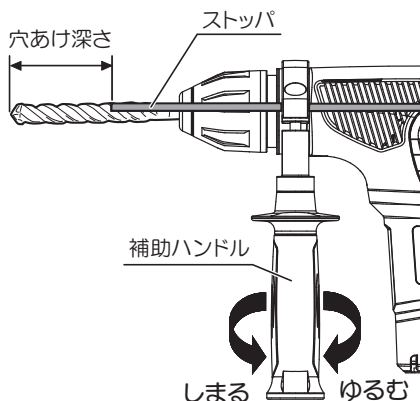


※ 凸部を補助ハンドル内側の切欠きと合わせる

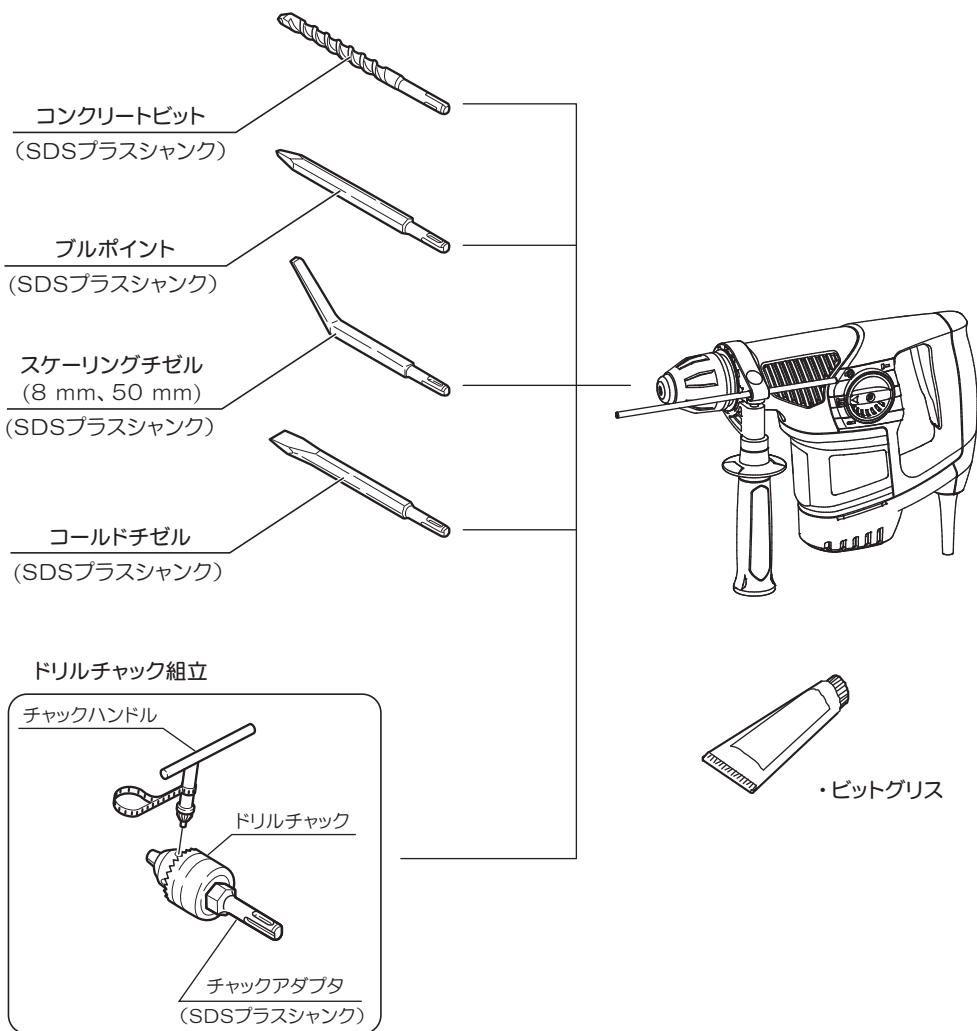


## ●ストップの使用

- ・同じ深さの穴あけを連続して行なう場合には、ストップを使用すると効率よく穴あけができ、穴の深さが一定になります。
- ・ストップは、補助ハンドルをゆるめ、穴あけ深さに応じて位置を調節します。
- ・調節後、補助ハンドルを締付け、ストップを固定して使用してください。



# 別販売品について





## ●コンクリートビット（ 使用）

- ・コンクリートビットはコンクリート、ブロックなどの穴あけ作業ができます。

(mm)

径	全長	径	全長	径	全長
4.0	116	10	166	14.5	166
5.0		10.5		17.5	
6.0		11		18	
7.5	166	12		22	170
6.4		12.7		25	173
6.5		14.3			

## ●ブルポイント（ 使用）

- ・ブルポイントは、はつり、破砕用に最適です。この場合、自重で破砕しますから軽く押さえる程度で楽に作業ができます。

## ●スケーリングチゼル（ 使用）

- ・スケーリングチゼルは、溝つきの作業に使用してください。

## ●コールドチゼル（ 使用）

- ・溝切り、角出しの作業も本体を軽く押える程度で簡単に作業できます。

## ●ドリルチャック組立（ 使用）

- ・ドリルチャック組立は木材、鋼材などの穴あけ時に使用します。
- ・キリは別途市販の木工キリ、鉄工キリをお買い求めください。

## ●ビットグリス

- ・ビットのシャンク部に少量塗ってください。
- ・ビットの寿命を長くすると共に、脱着がスムーズに行なえます。

# 作業方法


## ⚠ 警告

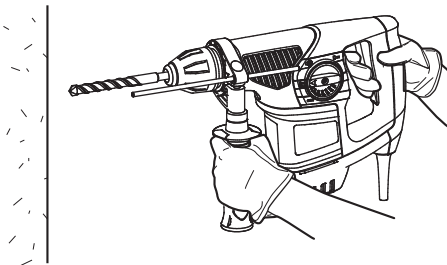
- ・使用中は、振回されないように本体を確実に保持してください。確実に保持していないと、けがの原因になります。
- ・使用中は、工具類（ビットなど）や切り屑などに手や顔などを近づけないでください。けがの原因になります。



気温が低いとき、あるいは長時間使用しなかったときには、グリスが固くなってモーターが回転しても打撃しない場合があります。このような場合には数分間空転し、本機があたたまってから使用してください。

### （ハンマドリル使用）

- ・切換レバーを（）位置に合わせます。
- ・コンクリートなどの穴あけ作業ができます。
- ・コンクリートビットの先端を軽く穴あけ位置に当て、補助ハンドルと本体のハンドルをしっかり保持した後、スイッチを入れます。
- ・本機の打撃性能は、過度の押さえつけと無関係ですから、強く押さえつけても穴あけの作業能率は変わりません。必要以上に押さえつけて使用しないでください。






※本機は安全クラッチ機構付です。

一定以上に負荷がかかった場合、安全クラッチが動く構造になっています。




使用中に本体をこじたり、必要以上に強く押さえると、安全クラッチが働きやすくなります。安全クラッチが連続して動くような使用は故障の原因になります。

### （ハンマ使用）

- ・切換レバーを（）位置に合わせます。
- ・別販売品のプルポイント・チゼルなどを取付け、コンクリートの破碎、はつり、角出し、溝切り作業ができます。
- ・ビットなどの角度調整をするときは、切換レバーを（）位置に合わせます。ビットを回して作業する角度に合わせた後、切換レバーを（）位置に戻します。

### （ドリル使用）

- ・切換レバーを（）位置に合わせます。
- ・別販売品のドリルチャック組立をビットの取付け方法と同様に取付けます。
- ・用途に合わせて市販品の木工キリ・鉄工キリを取付けると、木材・鋼材などの穴あけ作業ができます。

# 保守と点検

## 警告

- ・保守、点検、部品交換などのお手入れの前には、必ずスイッチを切り、電源プラグを電源コンセントから抜いてください。不意な始動によるけがの原因になります。

### ●刃物の交換

- ・摩耗した刃物を使用すると能率が悪いばかりか、モーターに無理な力をかけることとなります。早めに交換してください。

### ●各部取付けネジの点検

- ・ネジなどのゆるみがないか確認してください。もし、ゆるみがある場合は締直してください。

### ●使用後の手入れ

- ・油污れなどをふき取り、使いやすい状態にしておいてください。乾いた布か石けん水をつけた布で本体をふいてください。
- ・ガソリン、シンナー、石油類での清掃は本体をいためます。また、水洗いは絶対にしないでください。

### ●作業後の保管

- ・高温にならない乾燥した場所に保管してください。お子さまの手の届く範囲や落下のおそれのあるところは避けてください。

### ●修理について

- ・本機は厳密な管理の元で製造されています。もし正常に作動しなくなった場合には、お買い上げの販売店にご用命ください。
- その他、部品ご入用の場合、あるいは取扱い上ご不明な点、ご質問など遠慮なくお問い合わせください。

部品ご入用、故障の場合、その他取扱い上ご不明な点があった場合には、  
ご遠慮なくお買い上げの販売店にお問い合わせください。

※改良のためお断りなく仕様、外観などを変更することがあります。



**RYOBI**

発売元

リョービ販売株式会社

本社 〒468-8512

名古屋市天白区久方1-145-1

TEL.(052)806-5111 FAX.(052)806-5141

<http://www.ryobi-group.co.jp/r-sales/>