

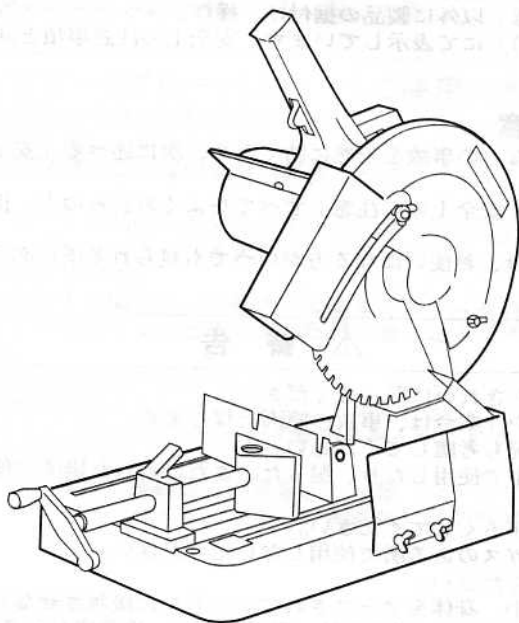
RYOBI®

卓上スチールカッタ

TSC-305NA, TSC-355NA

取扱説明書

ご使用前に必ずこの説明書を最後までよくお読みください。
また、この取扱説明書は大切にお手元に保管してください。



もくじ

- ・安全上のご注意 1～4
- ・金属用チップソー(グローバルソー)
ご使用に際して 4
- ・各部の名称・仕様・用途・付属品 ... 5
- ・切断能力 6
- ・ご使用のまえに 6～7
- ・操作方法 7～11
- ・保守と点検 12

このたびは、リョービ卓上ステールカッタをお買上げいただきありがとうございます。

安全に能率よくお使いいただくために、ご使用前にこの取扱説明書を最後までよくお読みください。

使用上の注意事項、本機的能力、使用方法など十分ご理解のうえで、正しく安全にご使用くださるようお願いいたします。

注意文「△警告」、「△注意」の意味について

ご使用上の注意事項は「△警告」と「△注意」に区分してありますが、それぞれ次の意味を表します。

なお、「△注意」に記載した事項でも、状況によっては重大な結果に結び付く可能性があります。いずれも安全に関する重要な内容を記載しているので、必ず守ってください。

△警告：誤った取扱いをしたときに、使用者が死亡または重傷を負う可能性が想定される内容のご注意。

△注意：誤った取扱いをしたときに、使用者が傷害を負う可能性が想定される内容および物的損害のみの発生が想定される内容のご注意。

「△警告」・「△注意」以外に製品の据付け、操作、メンテナンス等に関する重要な注意事項は「(注)」にて表示しています。安全上の注意事項と同様必ず守ってください。

■安全上のご注意

- 火災、感電、けがなどの事故を未然に防ぐため、次に述べる「安全上のご注意」を必ず守ってください。
- ご使用前に、この「安全上のご注意」すべてをよくお読みの上、指示に従って正しく使用してください。
- お読みになった後は、お使いになる方がいつでも見られる所に必ず保管してください。

△ 警 告

1. 作業場は、いつもきれいに保ってください。
 - ・ちらかった場所や作業台は、事故の原因となります。
2. 作業場の周囲状況も考慮してください。
 - ・電動工具は、雨中で使用したり、湿った、またはぬれた場所で使用しないでください。
 - ・作業場は十分に明るくしてください。
 - ・可燃性の液体やガスのある所で使用しないでください。
3. 感電に注意してください。
 - ・電動工具を使用中、身体をアースされているものに接触させないようにしてください。(例えば、パイプ、暖房器具、電子レンジ、冷蔵庫などの外枠)
4. 子供を近づけないでください。
 - ・作業員以外、電動工具やコードに触れさせないでください。
 - ・作業員以外、作業場へ近づけないでください。
5. 使用しない場合は、きちんと保管してください。
 - ・乾燥した場所で、子供の手の届かない高い所または鍵のかかる所に保管してください。
6. 無理して使用しないでください。
 - ・安全に能率よく作業するために、電動工具の能力に合った速さで作業してください。

7. 作業に合った電動工具を使用してください。
 - ・小型の電動工具やアタッチメントは、大型の電動工具で行なう作業には使用しないでください。
 - ・指定された用途以外に使用しないでください。
8. きちんとした服装で作業してください。
 - ・だぶだぶの衣服やネックレス等の装身具は、回転部に巻込まれる恐れがありますので着用しないでください。
 - ・屋外での作業の場合には、ゴム手袋と滑止めのついた履物の使用をお勧めします。
 - ・長い髪は、帽子やヘアカバー等で覆ってください。
9. 保護めがねを使用してください。
 - ・作業時は、保護めがねを使用してください。また、粉じんの多い作業では、防じんマスクを併用してください。
10. コードを乱暴に扱わないでください。
 - ・コードを持って電動工具を運んだり、コードを引張ってコンセントから抜かないでください。
 - ・コードを熱、油、角のとがった所に近づけないでください。
11. 加工する物をしっかりと固定してください。
 - ・加工する物を固定するために、クランプや万力などを利用してください。手で保持するより安全で、両手で電動工具を使用できます。
12. 無理な姿勢で作業をしないでください。
 - ・常に足元をしっかりとさせ、バランスを保つようにしてください。
13. 電動工具は、注意深く手入れをしてください。
 - ・安全に能率よく作業をしていただくために、刃物類は常に手入れをし、よく切れる状態を保ってください。
 - ・注油や付属品の交換は、取扱説明書に従ってください。
 - ・コードは定期的に点検し、損傷している場合は、お買上げの販売店またはヨービ販売営業所に修理を依頼してください。
 - ・延長コードを使用する場合は、定期的に点検し、損傷している場合には交換してください。
 - ・握り部は、常に乾かしてきれいな状態に保ち、油やグリースがつかないようにしてください。
14. 次の場合は、電動工具のスイッチを切り、プラグを電源から抜いてください。
 - ・使用しない、または修理する場合。
 - ・刃物、といし、ビット等の付属品を交換する場合。
 - ・その他危険が予想される場合。
15. 調節キーやレンチ等は、必ず取外してください。
 - ・電源を入れる前に、調節に用いたキーやレンチ等の工具類が取外してあることを確認してください。
16. 不意な始動は避けてください。
 - ・電源につないだ状態で、スイッチに指をかけて運ばないでください。
 - ・プラグを電源にさし込む前に、スイッチが切れていることを確かめてください。
17. 屋外使用に合った延長コードを使用してください。
 - ・屋外で使用する場合、キャブタイヤコードまたはキャブタイヤケーブルの延長コードを使用してください。
18. 油断しないで十分注意して作業を行なってください。
 - ・電動工具を使用する場合は、取扱方法、作業の仕方、周りの状況等十分注意して慎重に作業してください。
 - ・常識を働かせてください。
 - ・疲れている場合は、使用しないでください。

19. 損傷した部品がないか点検してください。
 - ・使用前に、保護カバーやその他の部品に損傷がないか十分点検し、正常に作動するか、また所定機能を発揮するか確認してください。
 - ・可動部分の位置調整および締付け状態、部品の破損、取付け状態、その他運転に影響を及ぼす全ての箇所に異常がないか確認してください。
 - ・損傷した保護カバー、その他の部品交換や修理は、取扱説明書の指示に従ってください。取扱説明書に指示されていない場合は、お買上げの販売店またはリョービ販売営業所で修理を行なってください。スイッチが故障した場合は、お買上げの販売店またはリョービ販売営業所で修理を行なってください。
 - ・スイッチで始動および停止操作の出来ない電動工具は、使用しないでください。
20. 指定の付属品やアタッチメントを使用してください。
 - ・本取扱説明書およびリョービパワーツールカタログに記載されている付属品やアタッチメント以外のものを使用すると、事故やけがの原因となる恐れがありますので使用しないでください。
21. 電動工具の修理は、専門店で依頼してください。
 - ・本製品は、該当する安全規格に適合していますので改造しないでください。
 - ・修理は、必ずお買上げの販売店またはリョービ販売営業所にお申し付けください。修理の知識や技術のない方が修理しますと、十分な性能を発揮しないだけでなく、事故やけがの原因となります。

騒音について

ご使用に際し、周囲に迷惑をかけないように、各都道府県等の条例で定める騒音規制値以下でご使用になる必要があります。必要に応じてしゃ音壁を設けるなどしてください。

卓上スチールカッタご使用に際して

先に電動工具としての共通の注意事項を述べましたが、卓上スチールカッタをご使用の際には、さらにつきに述べる注意事項を守ってください。

△ 警告

1. 使用電源は、銘板に表示してある電圧でご使用ください。
 - ・表示を超える電圧で使用すると回転が異常に高速となりけがの原因になります。
2. 補助ガードは、絶対に固定しないでください。また、円滑に動くことを確認してください。
 - ・チップソーが露出しすぎ、けがの原因になります。
3. 使用中は、チップソーや回転部、切粉の排出部に手や顔を近づけないでください。
 - ・けがの原因になります。
4. 使用中は、機械の調子が悪かったり、異常音がしたときは、直ちにスイッチを切って使用を中止し、お買上げ販売店、またはリョービ販売営業所に点検・修理を依頼してください。
 - ・そのまま使用しているとけがの原因になります。
5. チップソーや付属品は、取扱説明書に従って確実に取付けてください。
 - ・確実にでないとはずれたりし、けがの原因になります。
6. チップソーは、本取扱説明書またはリョービパワーツールカタログで指定の金属用チップソーをご使用ください。
 - ・指定以外の刃物を使用されますと、チップ飛びやチップソーの割れなどによるけがの原因になります。
7. 切断材は確実に固定してください。
 - ・使用中、切断材が動きますと、チップが飛んだり、材料が飛びけがの原因になります。

8. 切断中は、保護めがね、耳栓などを着用してください。
 - ・切粉や、チップのかけら等が目などに入り、けがの原因になります。
9. チップソーの交換は、取扱説明書の手順に従って確実に行なってください。
 - ・確実でないと使用中にチップソーが外れ、けがの原因になります。
10. 無理な切断はしないでください。
 - ・急な切り込みや送りは、チップ欠けやチップソー破損によるけがの原因になります。

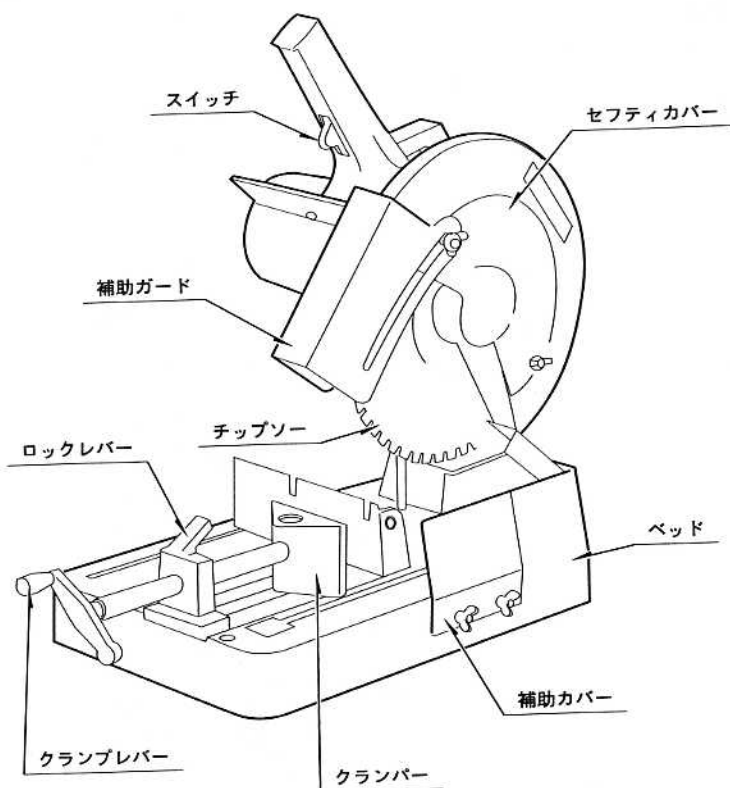
△ 注意

1. チップソーにヒビ、割れなどの異常がないことを確認してから使用してください。
 - ・異常があるとけがの原因になります。
2. 使用中は、軍手など巻込まれる恐れがある手袋を着用しないでください。
 - ・回転部に巻き込まれ、けがの原因になります。
3. 切断直後のチップソー、切断材や切りくずは高温になっているので、触れないでください。
 - ・やけどの原因になります。
4. 切粉に注意してください。
 - ・切粉は薄くなっており、素手で触ったり、靴の中等に入った場合けがの原因になります。

■金属用チップソー(グローバルソー)ご使用に際して

1. チップソーを取付ける際は回転方向に注意してください。
2. フランジの締付けはしっかりと行なってください。
3. 作業前には必ず試運転を行ない異常(異音、ガタ、ブレ)がないか確認してください。
4. 切断は、チップソーの回転を充分上げてから行なってください。
5. 切断部材にチップソーを当てたままスイッチを入れたり、急激な送り込みはチップ欠けの原因になります。
6. 切断を途中で中断する場合は、回転させたままハンドルを持ち上げてください。
7. 切断中にスイッチを切りますとチップが部材に食い込み、チップ飛びや欠けの原因になります。
8. 切断送りは最初部材に食い込んでいくまでゆっくりと送り、その後はいちばん火花の少ない状態を目安にスムーズに送り込んでください。
(終始ゆっくりとした送り込みはチップ摩耗が速くなります。極端に強く送り込むとチップ欠けの原因になります。)
9. ステンレス、ダクタイル鑄鉄管、炭素鋼、石材類(コンクリート、アスファルト、レンガ、瓦、ブロック、タイル、ガラス、陶器類)は切断できません。

■各部の名称



■仕様

- 使用電源… 単相・交流・100V・50/60Hz
- 定格電流…………… 15A
- 消費電力…………… 1450W
- 無負荷回転数 TSC-305NA 1500R.P.M.
TSC-355NA 1250R.P.M.
- 重量…………… TSC-305NA 16kg
TSC-355NA 17kg

■通常付属品

- 金属用チップソー
(TSC-305NA 305mm×25.4mm×54P)
(TSC-355NA 355mm×25.4mm×64P)

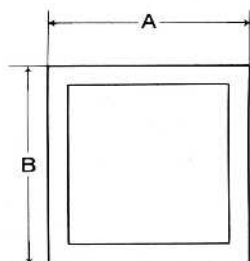
■用途

各種形鋼 (アングル鋼、チャンネル鋼等)、各種パイプ [ライニング管 (塩化ビニルライニング)、鉄管、塩ビパイプ等]、各種軽量材 (ハンガーレール、レースウェイ、アルミサッシ等)、各種棒鋼 (丸棒、寸切ボルト等) 等の切断

- 片口スパナ (17mm)
- 保護めがね
- 補助カバー
- 蝶ボルト×2

■切断能力

(角パイプ)



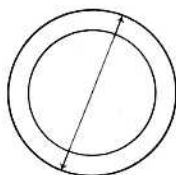
T S C - 305NA
(A × B)

- 90° 120 × 75mm
100 × 85mm
- 45° 75 × 95mm
- 90° バイス移動時
150 × 75mm
100 × 100mm

T S C - 355NA
(A × B)

- 125 × 100mm
- 75 × 100mm
- 155 × 100mm

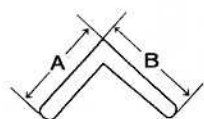
(パイプ)



- 90° 直径 115mm
- 45° 直径 90mm

- 120mm
- 100mm

(アングル)



T S C - 305NA
(A × B)

- 90° 90 × 90mm

T S C - 355NA
(A × B)

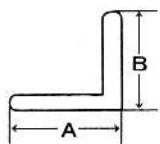
- 90° 90 × 90mm

T S C - 305NA
(A × B)

- 45° 75 × 90mm

T S C - 355NA
(A × B)

- 45° 75 × 100mm

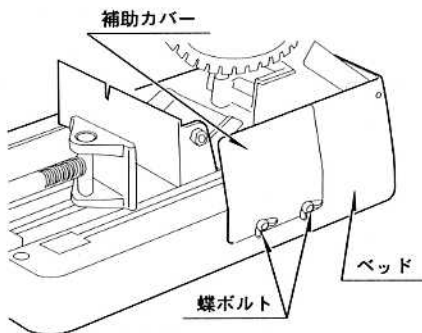


■ご使用のまえに

●補助カバーの取付け

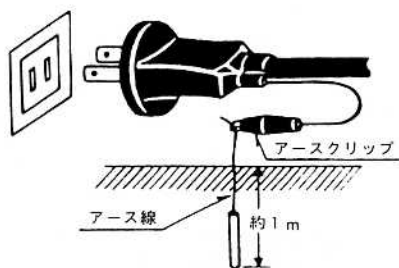
- 直角切断をする場合は補助カバーを取付けてご使用ください。
- 補助カバーは付属の2本の蝶ボルトで、ベッド側面に取付けます。
- バイス移動時には補助カバーを前方につけ替えてご使用ください。

(注) 傾斜切断時には、材料が補助カバーに当たりますので取外してください。



●アースについて

- 感電事故防止の為、ご使用に先だち必ず接地（アース）してください。接地する場合はコード端にあるアースクリップをご使用ください。
- アースクリップやアース線に異常のないことを確認してください。テスターや絶縁抵抗計でアースクリップと機体の金属部（外部）間の導通を確認してください。
- アース棒やアース板を地中に埋込み、アース線を接続する電気工事は電気工事士の資格が必要です。最寄りの電気工事店にご相談ください。



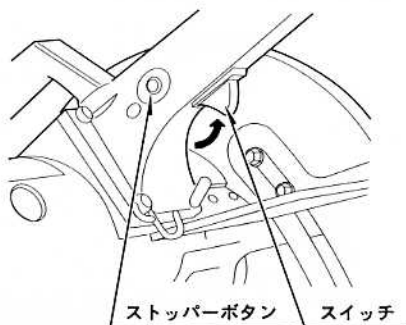
■操作方法

●スイッチ

△ 警告

・使用電源は、銘板に表示してある電圧で使用してください。表示を超える電圧で使用すると、回転が異常に高速となり、けがの原因になります。

- スイッチ操作はスイッチを引くと入り、離すと切れます。
またスイッチを引いた状態で握り部側面にあるストッパーボタンを押し、スイッチから指を離してもスイッチは入ったままになります。スイッチを切る（ストッパーボタンの解除）場合は再度スイッチを引いてください。



● バイス使用方法

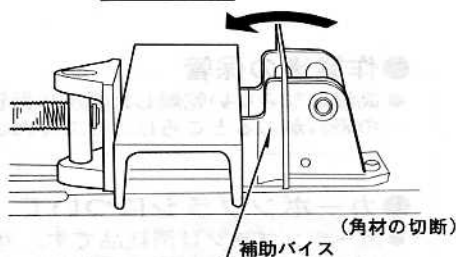
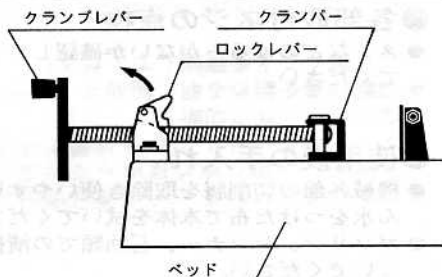
⚠ 警告

- ・バイスの操作は必ずスイッチを切り、チップソーが回転していない状態で行なってください。
- ・チップソーが回転しているときがの原因になります。

- 材料の締付けはクランパーが材料に当たるまで、クランプレバーを押し付けた後、クランプレバーを回して確実に材料をバイスに固定します。
- バイスを開く場合、ロックレバーを持ち上げた状態で、クランプレバーを手前に引いてください。簡単にバイスを開くことができます。

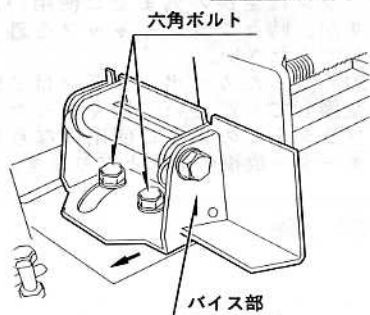
(角材)

- 直角切断で幅95×高さ75mm以下の角材を切断する場合は、補助バイスを前に倒して材料を締付けてください。能率の良い切断ができ、チップソーの寿命も長くなります。



- 直角切断で幅120mm以上、高さ75mm以下 (TSC-305NA)、幅125mm以上、高さ100mm以下 (TSC-355NA) 及び100×100mm (TSC-305NA)、155×100mm (TSC-355NA) の角材を切断する場合は、バイス部の2本の六角ボルトを外し、バイス部を後ろへ移動させてください。

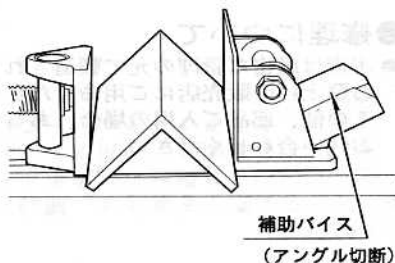
(注) C型チャンネル鋼 (リップ鋼) は必ず補助バイスを前に倒してください。



(アングル)

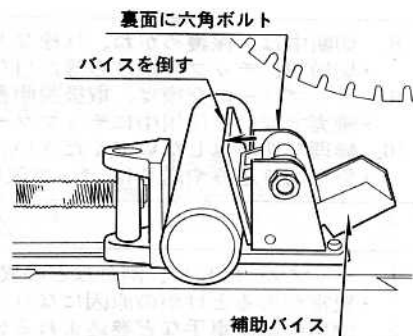
- アングル及び幅95×高さ75mm以上の角材を切断する場合は、補助バイスを起こしてご使用ください。

(注) アングルを90°で切断する場合には、山置きにしてバイスで固定してください。



(パイプ)

- パイプを切断する場合は、補助バイスを起し、バイス側面の六角ボルトをゆるめ、バイスを傾け、六角ボルトを締付けて固定した後クランクレバーで材料を締付けてください。



(パイプ切断)

●切 断

△ 警 告

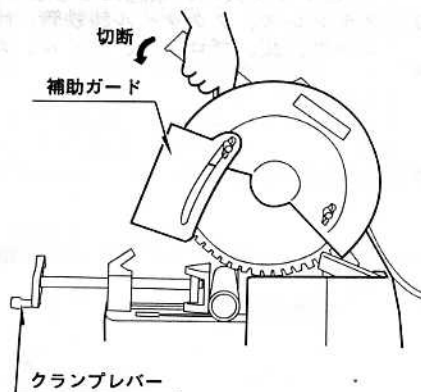
- ・補助ガードは、身体がチップソーに触れるのを防ぐものです。必ずチップソーをおおい使用してください。チップソーが露出しますとけがの原因になります。
- ・補助ガードを固定して使うことはしないでください。けがの原因になります。
- ・使用中は、保護めがねをかけて使用するようにしてください。保護めがねがないとけがの原因になります。
- ・切断する材料は確実に保持してください。材料の保持が確実にないとビビリ等による反発や刃物破損がおこりやすく、けがの原因になります。

△ 注 意

- ・切断部材にチップソーを当てたままスイッチを入れたり、急激な送り込みはしないでください。チップ欠け等によるけがの原因になります。

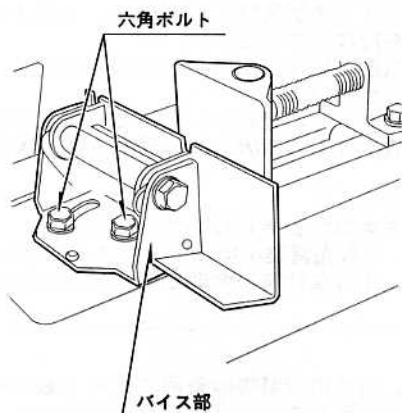
- 切断作業は材料をバイスで必ずしっかりと固定し、切り始めはゆっくりと、チップソーが喰い込んでからは最も火花のない送り速度で切断してください。
- 切断作業を始める前に補助ガードがスムーズに動くことを確認してください。

(注) パイプ、丸材の束ね切りはできません。

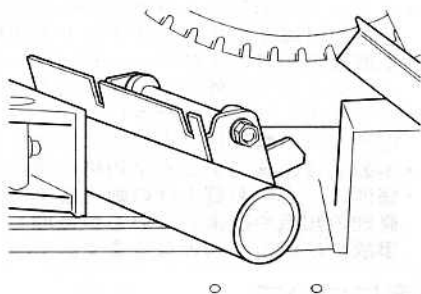


●傾斜切断

- バイス後方の2本の六角ボルトをゆるめ、バイスを0～45°の範囲の必要な角度に動かして、六角ボルトを締付け固定します。(角度目盛の表示は15°間隔となっています。)



- 材料をクランプレバーで締付け、切断してください。



●チップソーの交換

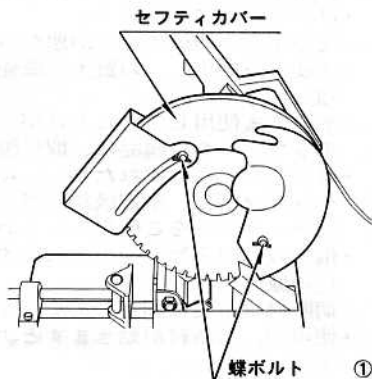
⚠ 警告

- ・チップソーの取付け、取外しの前に、必ずスイッチを切り、プラグを電源から抜いてください。
- ・不意な起動によるけがの原因になります。

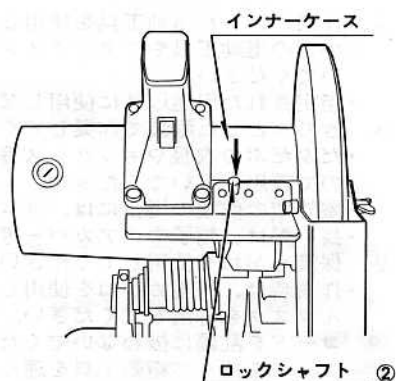
⚠ 注意

- ・チップソーにヒビ、割れなどの異常がないことを確認してください。

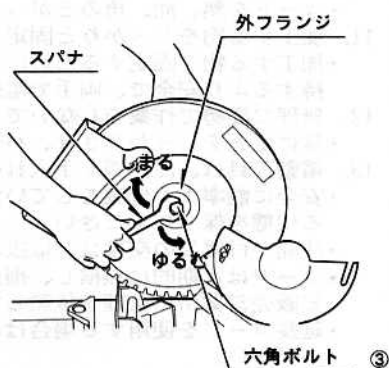
- ① セフティカバーを固定している2本の蝶ボルトをゆるめセフティカバーを上方に回転させます。



- ② インナーケース部のロックシャフトを押しながらチップソーを手でゆっくり回しスピンドルを固定します。



- ③ 付属のスプナで六角ボルトをゆるめます。防塵カバーを押し下げて、六角ボルト、外フランジ、チップソーの順に外します。



- ④ 取付けは、取外しと逆の要領で行ないます。この時チップソーの向きと機械の回転方向に十分注意してください。



■保守と点検

△ 警告

- 保守、点検、部品交換等のお手入れの前にプラグを必ず電源から抜いてください。
- けがや感電の原因になります。

●各部取付ネジの点検

- ネジなどのゆるみがないか確認してください。もしゆるみがある場合は締めなおしてください。

●使用後の手入れ

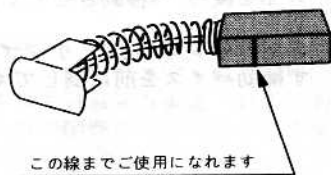
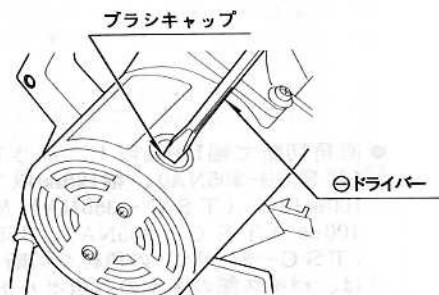
- 機械各部の切削屑を取除き使いやすい状態にしておいてください。乾いた布か石けん水をつけた布で本体を拭いてください。
- ガソリン、シンナー、石油類での清掃は本体をいためます。また水洗いは絶対にしないでください。

●作業後の保管

- 高温にならない乾燥した場所に保管してください。お子さまの手の届く範囲や落下の恐れがあるところはさけてください。

●カーボンブラシについて

- カーボンブラシは消耗品です。カーボンブラシは全長の $\frac{1}{3}$ までご使用いただけますが、時々ブラシキャップを外して点検してください。
- 短くなったカーボンブラシは2個同時に交換してください。短くなったカーボンブラシをそのままご使用になりますと、モーター焼損の原因となります。



●修理について

- 本機は厳密な管理の元で製造されています。もし正常に作動しなくなった場合には、お買上げの販売店にご用命ください。その他、部品ご入用の場合、あるいは取扱い上ご不明な点、ご質問などご遠慮なくお問い合わせください。



部品ご入用、故障の場合、その他取扱い上ご不明な点があった場合には、ご遠慮なくお買上げの販売店、またはリョービ販売営業所にお問い合わせください。

※改良のためお断りなく仕様、外観等を変更することがあります。

RYOBI

発売元

リョービ販売株式会社

製造元

リョービ株式会社